

**KANTO**

# Tire Roller

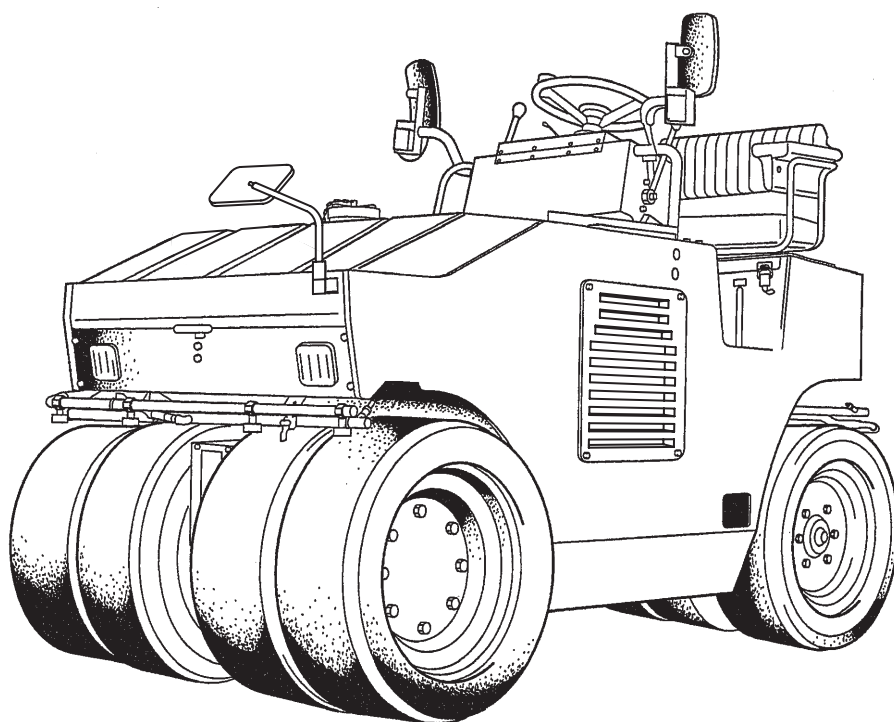
---

タイヤローラ

KT30S

取扱説明書

パーツリスト



**KANTO TEKKO CO., LTD**



# このたびは、関東鉄工製品をお買い上げいただき、ありがとうございます。

この取扱説明書は、本機の正しい取扱い方法と日常に必要な点検・整備・調整方法について説明してあります。取扱いを十分にご存じの方も、ご使用になる前に必ずお読みいただき、あなたの車両をいつも最良の状態でご愛用くださるようお願いいたします。

エンジンの取扱いについては、別冊のエンジン取扱説明書をご参照ください。

なお、車両の取扱いや、お手入れについてご不明な点、またはお気づきのことがありましたら、弊社または、弊社サービス指定工場にお気軽にご相談ください。

本書の仕様・内容等につきましては、車両の性能向上による仕様変更等により、多少異なることがありますので、あらかじめご了承ください。

## 1. 安全はあなたのためです。

ちょっとした注意と日ごろの心掛けで安全は図れます。

事故はあなただけではなく周囲の人、家族にも不幸をもたらします。事故を起こしてからの後悔は役に立ちません。

- 運転・整備作業時にはいつも安全に気をつけ、細心の注意を払ってください。

▲ の印がある部分は、安全上、取扱い上特に重要な部分ですので必ず守ってください。

(車両の“右側”、“左側”のことばは、運転席に座って前方を向いた状態で決めています。)

## 2. 正しく保守する。

- 機械を安全に使用するため、また故障を未然に防ぐため始業点検・定期点検を必ず行ってください。

## 3. 正しく保守する。

- ローラを運転して作業する場合は、満18才以上で「ローラ運転者特別講習」の講習を終了された方。(けん引式ローラは除く)
- 公道走行は、「小型特殊自動車免許」、「大型特殊自動車免許」または「大型免許」、「中型免許」、「普通免許」、「大型二輪免許」、「普通二輪免許」を取得された方。

# 目 次

## 取扱説明書

---

### 安 全 編

---

|                          |     |
|--------------------------|-----|
| 危険防止の警告                  | 0-1 |
| 安全ラベル                    | 0-2 |
| 車両型式、車台番号表示位置およびエンジン打刻位置 | 0-4 |

### 取 扱 編

---

|           |      |
|-----------|------|
| 運転装置の説明   | 1-1  |
| 各操作装置の説明  | 1-2  |
| 車両の運転操作方法 | 1-10 |
| 各操作装置の取扱い | 1-17 |
| バッテリーの取扱い | 1-20 |
| 長期保管      | 1-22 |

### 点検・整備編

---

|               |      |
|---------------|------|
| 点検・整備         | 2-1  |
| 始業点検          | 2-3  |
| 定期点検・整備一般的注意  | 2-4  |
| 定期点検・整備箇所     | 2-5  |
| 10時間毎（毎日）点検整備 | 2-6  |
| 50時間毎点検整備     | 2-11 |
| 250時間毎点検整備    | 2-12 |
| 800時間毎点検整備    | 2-15 |
| 1000時間毎点検整備   | 2-16 |
| 給油・給水         | 2-18 |
| 電気配線系統図       | 2-20 |
| 油圧回路図         | 2-21 |
| 諸元表           | 2-22 |

# パーツリスト

---

| 装置名              | Name                                 |
|------------------|--------------------------------------|
| エンジン装置           | ENGINE SYSTEM ..... 3-1              |
| エンジン装置           | ENGINE SYSTEM ..... 3-5              |
| 冷却装置             | COOLING SYSTEM ..... 3-9             |
| 吸気装置             | INTAKE SYSTEM ..... 3-11             |
| 排気装置             | EXHAUST SYSTEM ..... 3-13            |
| 燃料装置             | FUEL SYSTEM ..... 3-15               |
| スロットル装置          | THROTTLE SYSTEM ..... 3-17           |
| トラベルコントロール装置     | TRAVEL CONTROL ..... 3-19            |
| 制動装置             | BRAKE SYSTEM ..... 3-23              |
| フロントホイール装置       | FRONT WHEEL SYSTEM ..... 3-25        |
| ステアリングタイヤ装置      | STEERING TIRE SYSTEM ..... 3-27      |
| ハイドロリック トラベル装置   | HYDRAULIC TRAVEL SYSTEM ..... 3-31   |
| ハイドロリック ステアリング装置 | HYDRAULIC STEERING SYSTEM ..... 3-37 |
| フレーム装置           | FRAME SYSTEM ..... 3-39              |
| エレクトリック装置        | ELECTRIC SYSTEM ..... 3-45           |
| 散水装置             | WATER SPRINKLER SYSTEM ..... 3-51    |
| 散油装置             | OIL SPRINKLER SYSTEM ..... 3-57      |
| デカール             | DECAL ..... 3-61                     |



# 安 全 編

---





## 危険防止の警告

車両運転中に起こる事故の多くは、基本的な安全ルールや警告を守らなかったため起こることがほとんどです。

これらの事故は、事前に十分な注意をすることで避けることができます。

違った方法による運転操作や給油・整備作業は、非常に危険で人身事故を引き起こすことがあります。

本取扱説明書に書かれている安全上の注意事項や警告を良く読み十分理解してから、車両の運転や給油・整備作業を行うようにしてください。

また、車両には、運転の際の誤操作による人身事故、点検・整備の際の不注意による整備員と周囲にいる人達の人身事故を防止するため、その注意を与える警告ラベルが貼り付けてあります。

警告ラベルに書いてある予防方法や注意を良く読み、完全に理解してください。

なお、警告ラベルが剥がれたり破損した場合は、当社または、当社サービス指定工場に発注して、同じ位置に貼り直してください。

本書および当製品の安全ラベルでは、安全メッセージを次のように使い分けてあります。

**⚠ 危険**：遵守しないと、死亡または重傷を招く差し迫った危険が高い箇所の、安全メッセージおよび安全ラベルに使用しています。

**⚠ 警告**：遵守しないと、死亡または重傷を招く可能性がある危険な箇所の、安全メッセージおよび安全ラベルに使用しています。

**⚠ 注意**：遵守しないと、軽傷または中程度の障害を招く可能性がある危険な箇所の、安全メッセージおよび安全ラベルに使用しています。

**重 要**：それに反した場合、車両の損傷または寿命を短くする可能性のある場合を示します。

どこにどんな危険があるかを完全に予知することは、弊社にとって難しいことです。

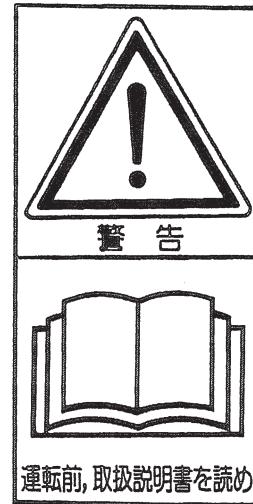
取扱説明書や車両に貼り付けられた警告ラベルの内容で、必ずしもすべての注意事項を説明している訳ではありません。もし本書に書かれていない運転・点検・整備を行う場合には、お客様の責任で安全を確保してください。

# 安全ラベル

① 安全ラベル：危険（はさまれ）



② 安全ラベル：警告



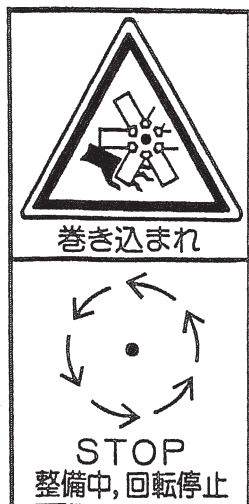
③ 安全ラベル：警告（火気厳禁）



④ 安全ラベル：警告（やけど）



⑤ 安全ラベル：警告（巻き込まれ）



⑥ 安全ラベル：警告（巻き込まれ）



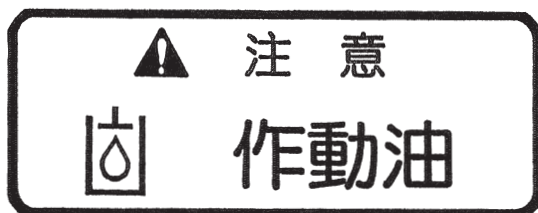
① 安全ラベル：警告（落下）



⑧ 安全ラベル：警告（はさまれ）



⑨ 安全ラベル：注意（作動油）

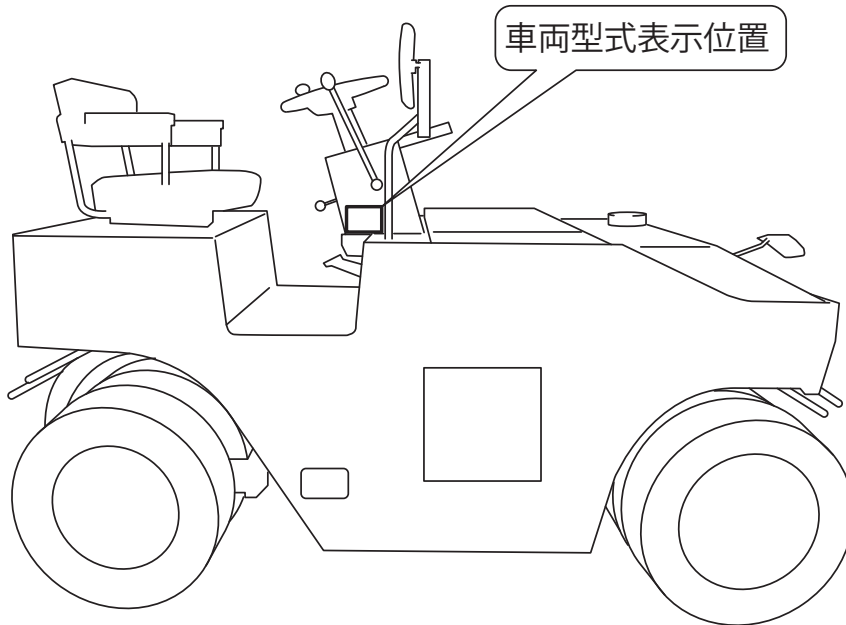


⑩ 安全ラベル：注意（軽油）

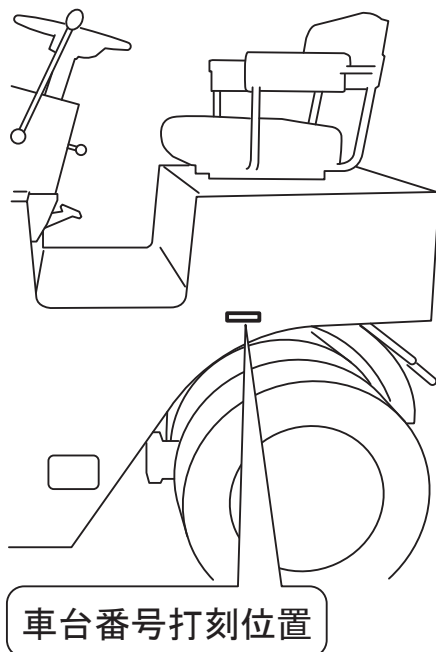


## 車両型式、車台番号表示位置およびエンジン打刻位置

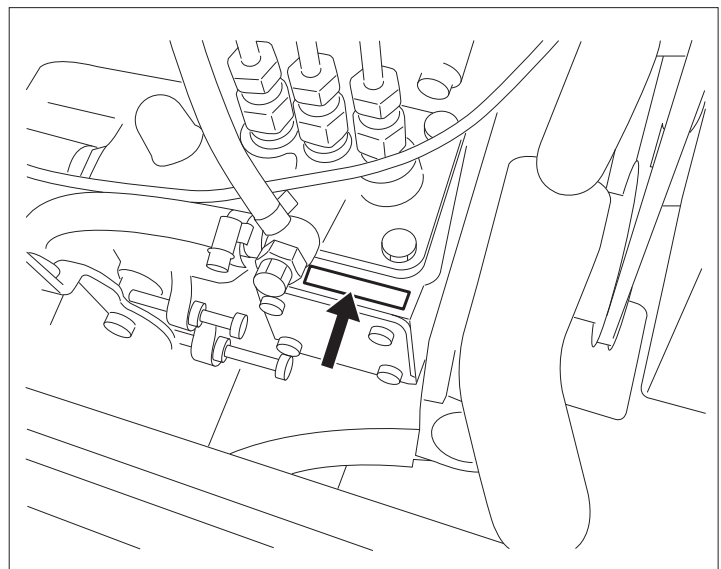
### 1. 車両型式表示位置



### 2. 車台番号打刻位置



### 3. エンジン打刻位置

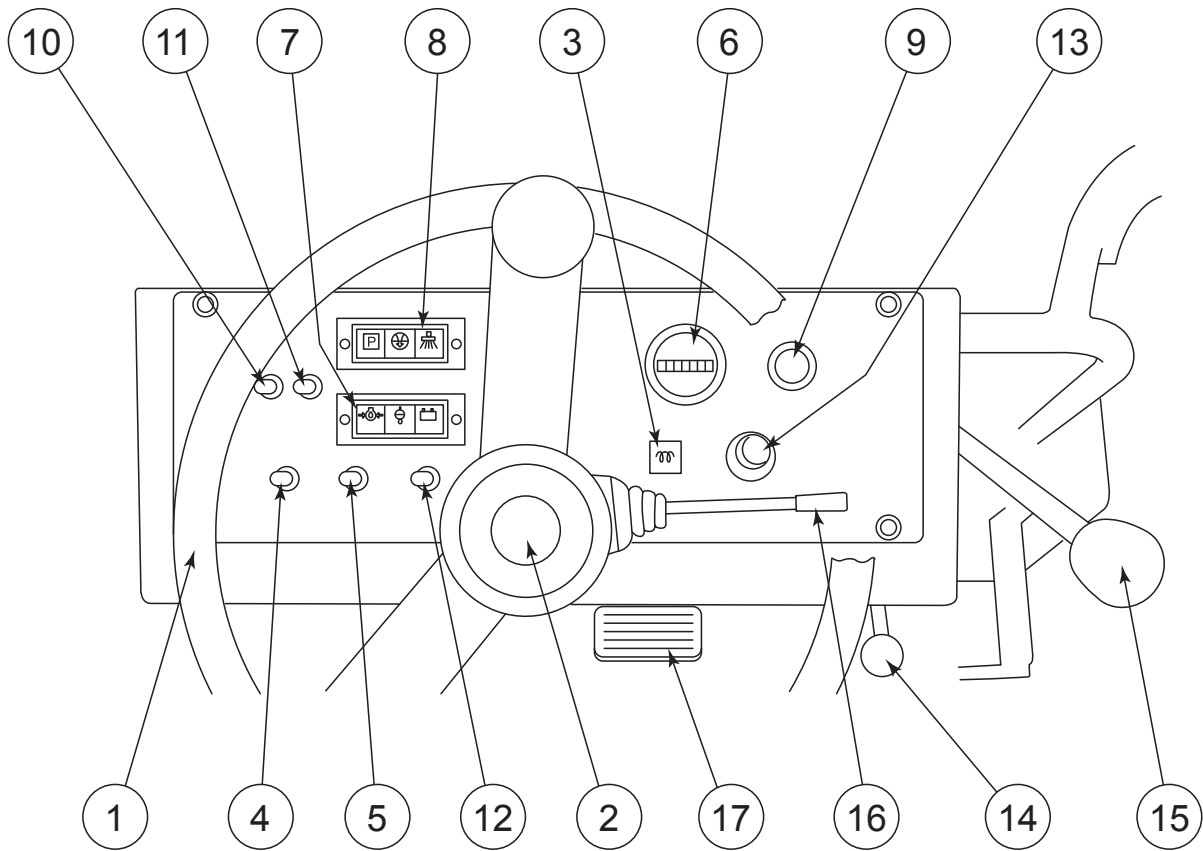


# 編 投 取

---



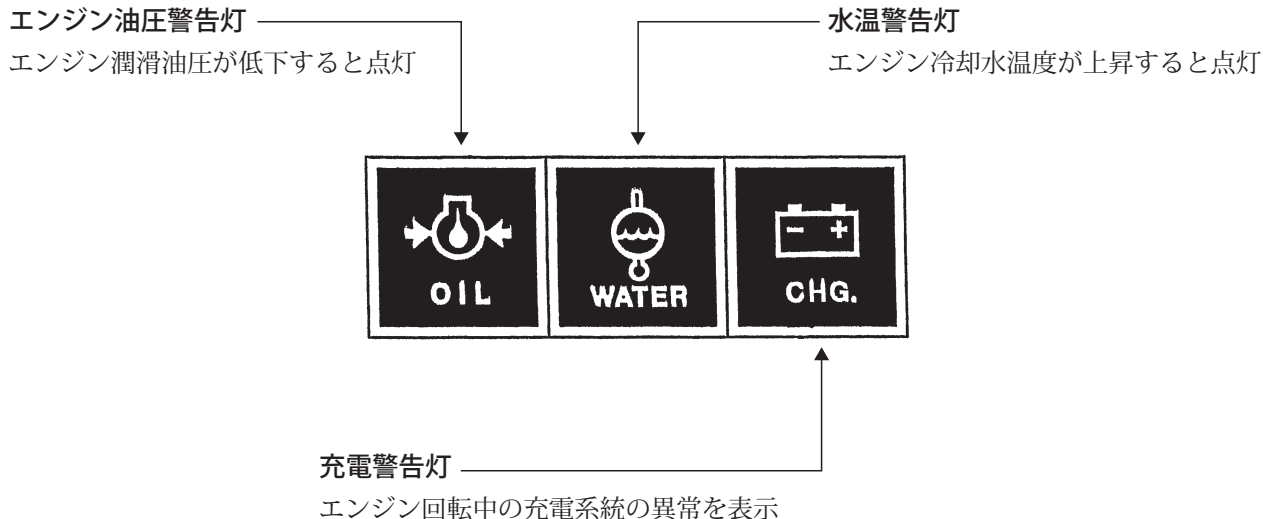
## 運転装置の説明



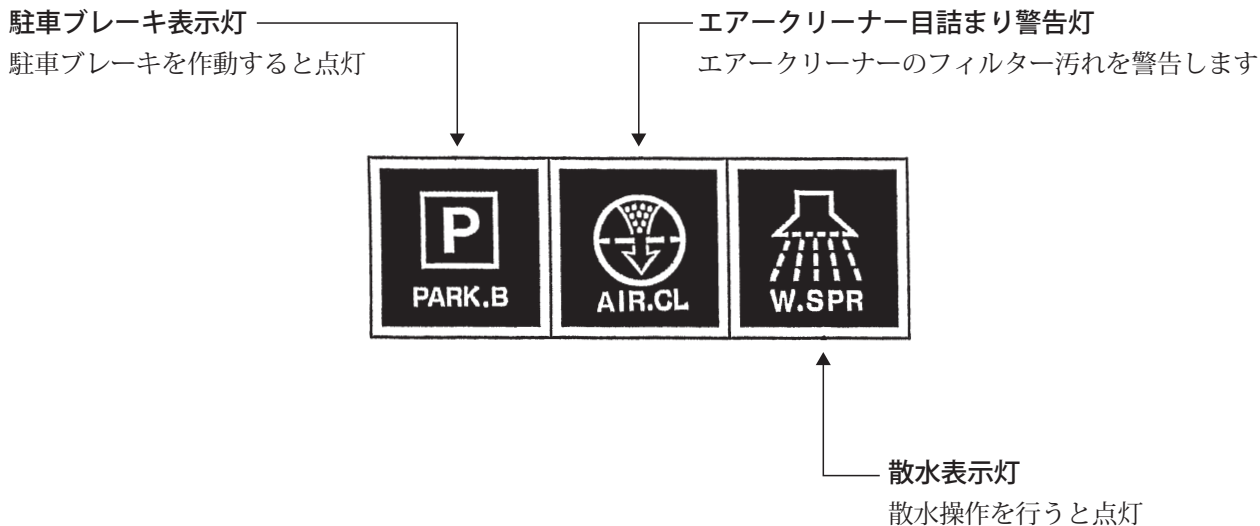
- |            |            |            |
|------------|------------|------------|
| ① ハンドル     | ⑦ OKモニターA  | ⑬ スタータスイッチ |
| ② ホーンスイッチ  | ⑧ OKモニターB  | ⑭ アクセルレバー  |
| ③ 予熱表示灯    | ⑨ 駐車ブレーキ   | ⑮ 前後進レバー   |
| ④ 液剤噴霧スイッチ | ⑩ 前照灯スイッチ  | ⑯ 方向指示器レバー |
| ⑤ 散水スイッチ   | ⑪ 作業灯スイッチ  | ⑰ ブレーキペダル  |
| ⑥ アワメータ    | ⑫ 速度切換スイッチ |            |

## 各操作装置の説明

### 【OKモニターA】

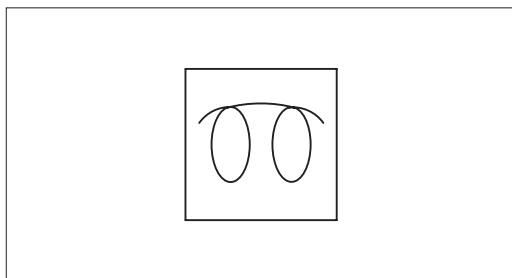


### 【OKモニターB】



#### ● 予熱表示灯

始動スイッチを“予熱”又は“入”の位置にすると点灯します。





## 【始動スイッチ】

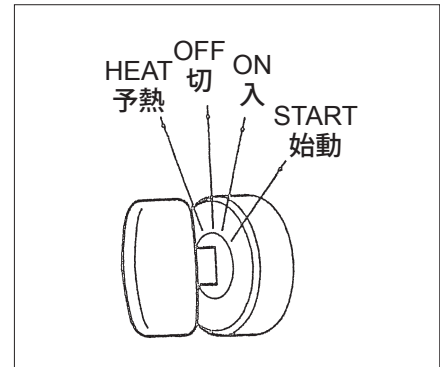
エンジンの始動・停止を行います。

“予熱”の位置：寒冷地で始動するとき、この位置にしてください。

キーを“予熱”の位置にすると予熱栓表示灯が点灯します。予熱栓表示灯が消灯するまでキーをこの位置で保持してください。

予熱栓表示灯が消灯したらキーを離してください。

手を離すと“切”にもどりますので、“始動”の位置にしてください。



“切”の位置：キーの出し入れができ、すべての電気システムのスイッチが切れます。

“入”の位置：充電回路と灯火回路に電気が流れます。

エンジン始動後は、この位置にしておいてください。

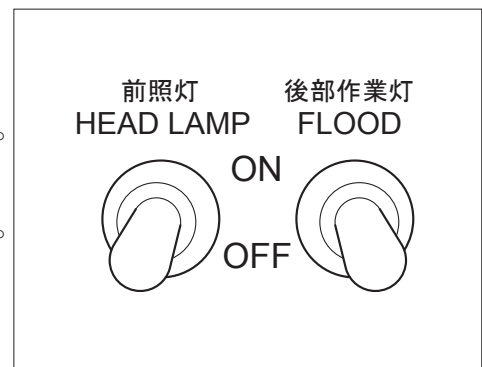
“始動”の位置：エンジン始動の位置です。始動したらスイッチから手を離してください。

自動的に“入”の位置まで戻ります。

## 【灯火スイッチ】

前照灯：前照灯スイッチをONにすると点灯します。

作業灯：作業灯スイッチをONにすると点灯します。



- ▶ **補足**：作業灯は「道路運送車両の保安基準」第42条(灯光の色等の制限)において「走行中に使用しない灯火」とされ、点灯したままでの道路走行は他の交通車両の妨害となることから、道路走行中の点灯は禁止されております。

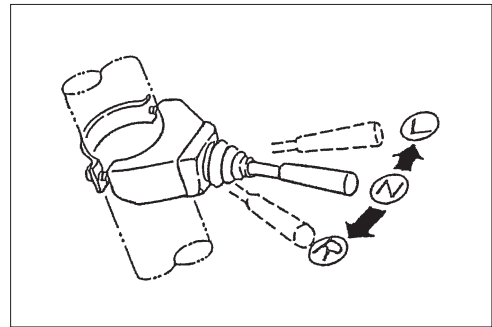
### 【方向指示器レバー】

レバーを操作すると方向指示灯が点滅します。

左折：レバーを前方へ操作します。

右折：レバーを手前へ操作します。

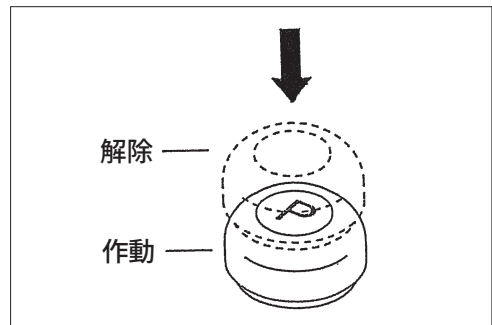
- ▶ **補 足**：ハンドルを戻してもレバーは戻りませんから注意してください。



### 【駐車ブレーキスイッチ】

スイッチ (P) を押すとブレーキが作動し、表示灯が点灯します。

再度スイッチを押すとブレーキが解除し、表示灯が消灯します。



#### ⚠ 警告

- ・ブレーキを開放するときにもスイッチを押してください。
- ・降車時には、必ずスイッチを押してブレーキをかけてください。

#### ⚠ 警告

- ・スイッチは、絶対に引かないでください。
- ・スイッチを押した状態でエンジンを停止してもブレーキは作動しています。

#### 重 要

- ・緊急時には駐車ブレーキを押してください。

### 【変速スイッチ】

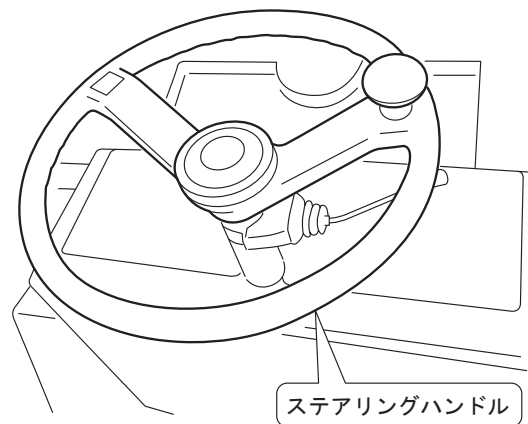
車の速度の切換を行います。所要の速度段に入れてください。

|              |  | (km/h)  |
|--------------|--|---------|
|              |  | KT30    |
| LOW<br>(低速)  |  | 0 ~ 5.7 |
| HIGH<br>(高速) |  | 0 ~ 10  |



### 【ホーンスイッチ】

ステアリングハンドルの中心部スイッチを押すと  
ホーンが鳴ります。



### 【散水スイッチ】

“ON” の位置：スイッチは “ON” の位置にすると散水します。

“OFF” の位置：散水は止まります。

### 【液剤噴霧スイッチ】

スイッチを押すと液剤がタイヤに噴霧され、スイッチから手を離すと自動的に噴霧は止まります。

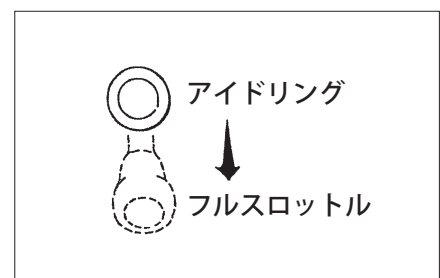
### ⚠ 注意

- スイッチは、絶対に引かないでください。
- 液剤タンクが空のままポンプを回すと故障の原因となりますので、液剤のレベル（量）に注意してください。

### 【スロットルレバー】

エンジンの回転数を変更する時に使用します。

手前に倒すとエンジン回転数が高くなります。



## 【アンロードバルブの操作】

アンロードバルブは油圧回路の負荷抜きをする装置で、クラッチ的な役目をします。運搬車両への積込みのためウインチ等で引き上げる場合、あるいは故障等により他車両にけん引される場合だけに使用します。

### 警告

- 坂道でのアンロードバルブの操作をする前に、車輪に歯止めをしてください。
- 故障した車両を違った方法でけん引すると重大な人身事故を招きます。
- ブレーキ系統が故障しているときは、ブレーキが効きませんのでアンロードバルブの操作は十分注意してください。
- けん引されての移動は緊急時、しかも短距離の場合のみです。
- 長距離けん引は絶対におこなわないでください。

### 注意

- バルブを“アンロード”にすると動力が絶たれ、自走できなくなります。通常は、バルブを“オンロード”（バルブ全閉）にしておいてください。

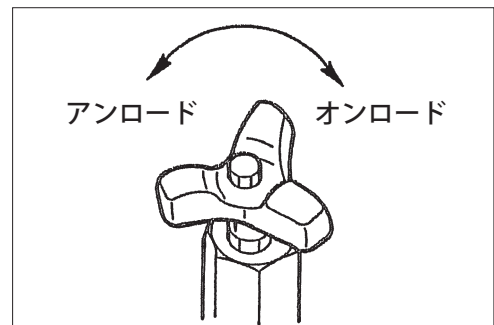
アンロードバルブは、エンジンルーム内エアークリーナーの横にあります。

#### (1) けん引される場合

バルブを“アンロード”の位置に回します。

#### (2) 通常走行の場合

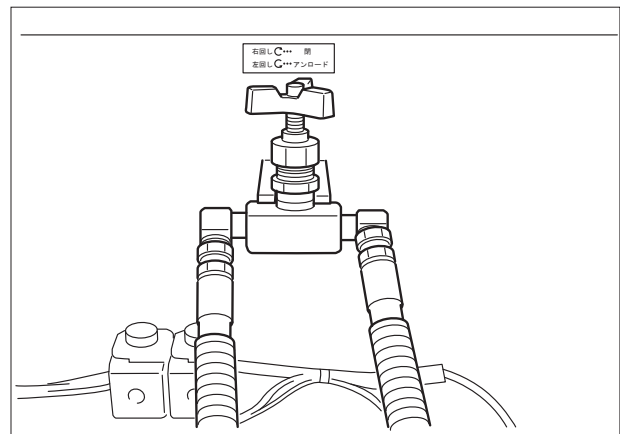
バルブを“オンロード”の位置に回します。



### 警告

- 下り坂でのアンロードバルブの操作及びけん引には十分注意してください。
- アンロードバルブの操作は、必ず駐車ブレーキを作動させて行ってください。

▶ 補足：通常はアンロードバルブを必ず“オンロード”にしておいてください。



## 【ブレーキペダル】

緊急時に使用し、ペダルをいっぱい踏み込むとブレーキが作動し急停止します。

### 重 要

緊急時以外はなるべく使用しないでください。特にアスファルト舗装の転圧作業時に使用すると舗装面を傷めますので注意してください。

- ▶ **補 足**：ブレーキペダルをいっぱい踏み込むと、前後進レバーも“ニュートラル（N）”にもどります。

## 【ヒューズボックス】

### 警告

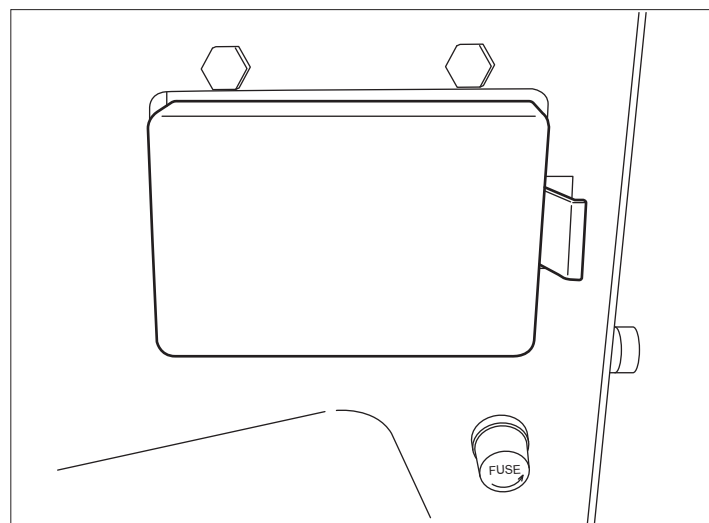
ヒューズを交換する時は、必ず電源を切ってから（始動スイッチをOFF（切る））行ってください。

電装品、配線を焼損から保護します。

ヒューズが腐食して、白い粉がふいていたり、ヒューズホルダーとヒューズの間にはゆるみがあったら交換してください。

カバーを外して、ヒューズを交換してください。

ヒューズ交換時は、同容量のものと交換してください。



## 【ブレーキの手動解除】

### 警告

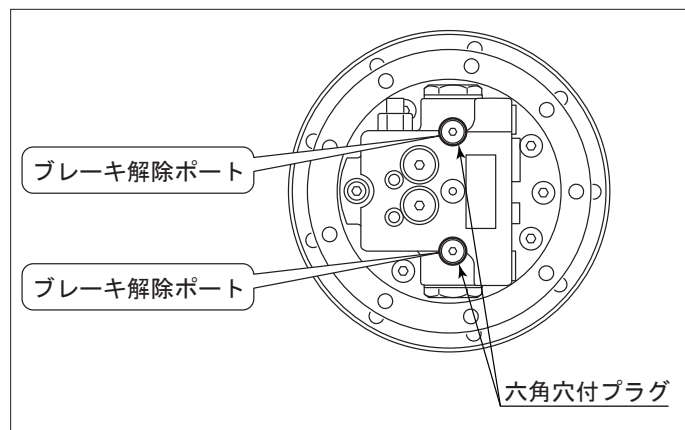
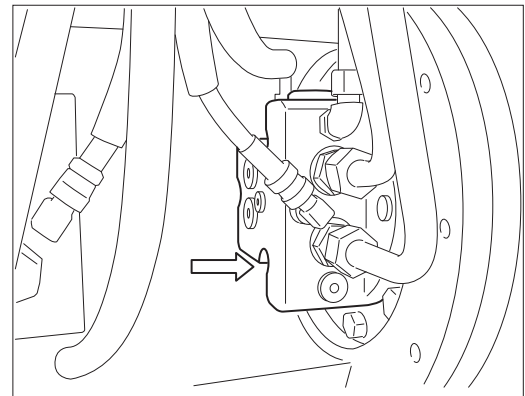
- ・坂道での作業の際は、ブレーキ解除を行う前に、車輪に歯止めをして、けん引の準備を行ってください。

エンジン、油圧回路のトラブルによって車両をけん引するときには、次の手順でブレーキを解除してください。

### ●ブレーキ解除

#### (1) 前輪

- ① 前面タイヤ間のカバーを取外します。
- ② 左右の油圧モータに組付いている六角穴付プラグ（計4箇所）を取外します。（六角サイズ5mm）
- ③ 取外したカバーの裏側に組付いている六角穴付ボルト（六角サイズ6mm）ワッシャーを取外します。
- ④ 取外したボルト、ワッシャーに当たってから約1 1/5回転締め込むとブレーキが解除されます。



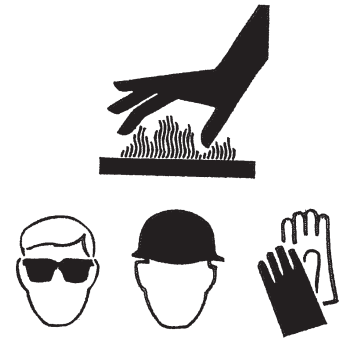
▶ 補足：プラグを外すと作動油が出ますので、すみやかに作業を行ってください。

解除ボルトや、プラグなどを油圧モータに取付ける前に、洗浄して汚れを落としてください。

## 【ブレーキの手動解除】

**警告**

- エンジン稼働後は、各部が高温になっていますので、すぐにブレーキの解除を行ってはいけません。作動油が冷えてから行ってください。
- ブレーキの解除作業には、ヘルメット、保護メガネ、保護手袋を着用してください。



## 車両の運転操作方法

### 1. エンジン始動前の点検

**警告**

エンジンの始動は、周囲の安全を確かめてから行ってください。

**警告**

乗車定員は1名です。運転操作は、運転席に座って行ってください。

- (1) 駐車ブレーキが、作動していることを確認します。
- (2) 前後進レバーがニュートラル「N」の位置にあるのを確認します。

▶ **補足**：前後進レバーがニュートラル「N」の位置にないとインターロックが作動し、エンジンは始動しません。  
必ずニュートラル「N」の位置で始動してください。



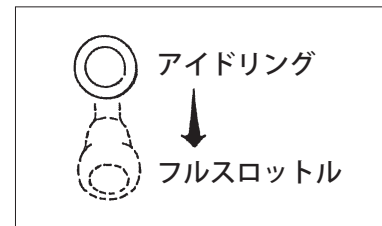


## 2. エンジンの始動

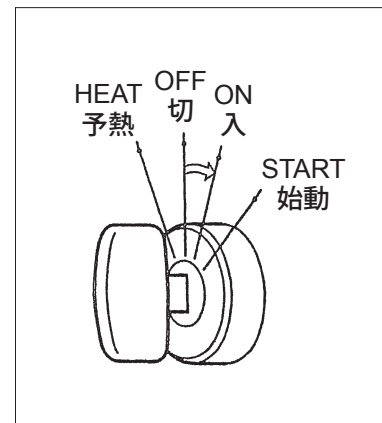
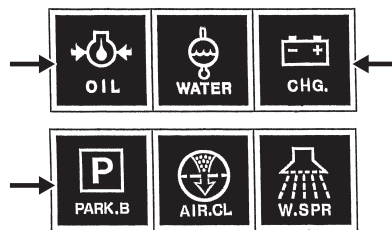
### 警告

周囲に人がいないか、障害物がないか確認し、ホーンを鳴らしてから始動してください。  
前後進レバーをニュートラルの位置にしてから始動してください。

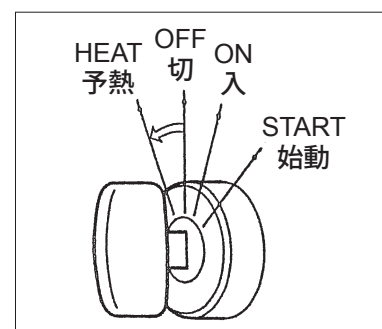
- (1) スロットルレバーを“アイドリング”よりやや高めにセットします。



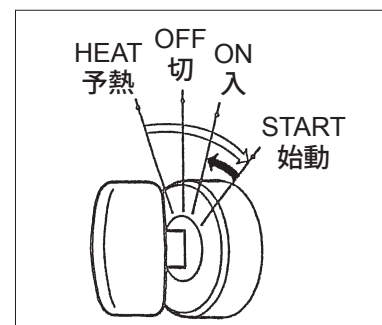
- (2) 始動スイッチを“入”にしてOKモニタの警告灯および駐車ブレーキ表示灯の点灯を確認してください。



- (3) 寒冷時には、始動スイッチを“予熱”に保持して予熱表示灯のランプが一度点灯し、その後ランプが消灯してから始動してください。



- (4) 始動スイッチを“始動”に回すとエンジンは始動します。  
始動と同時に手を離すとスイッチは自動的に“入”にもどります。



### 注意

- ・ スタータモータは15秒間以上続けて回さないでください。
- ・ 始動に失敗したときは、間をおいて再始動してください。
- ・ 始動後、OKモニタの警告灯が消灯するのを確認してください。  
エンジン回転中これらの警告灯が点灯したときは、ただちに運転を中止して原因を調べ修理してください。

### 3. エンジン始動後の確認

始動後、すぐに機械の運転に移らず次のことを確認してください。

|            |
|------------|
| <b>重 要</b> |
|------------|

|                                 |
|---------------------------------|
| 暖機運転が終わるまで、急激にエンジン回転を上げないでください。 |
|---------------------------------|

(1) エンジン回転をアイドルリングにして約5分間暖機運転を行ってください。

暖機運転は、エンジン各部および油器に潤滑油を十分行き渡らせるとともに、エンジンを除々に暖めエンジン油温、作動油温を上げ良好な使用状態にします。

(2) 暖機運転後、各計器・警告灯が次の状態にあることを確認してください。

- ・充電警告灯……………消灯しているか
- ・エンジン油温警告灯……………消灯しているか

(3) 排気色、音、振動に異常がないか確認してください。

異常があれば、修理してください。

## 4. 車両の発進



**注意**

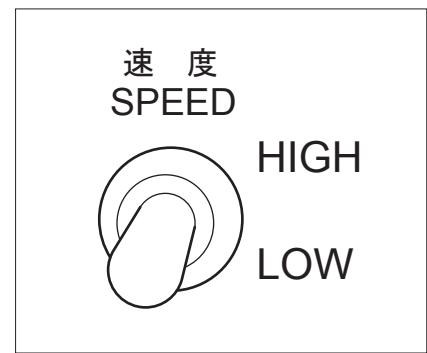
運転中、始動スイッチは“切”にしないでください。

**警告**


発進のときは、車の周囲の安全を確かめ、ホーンを鳴らして一息ついてから発進してください。  
走行路の障害物はかたづけてください。

(1) 変速スイッチを所要速度段に入れます。

|              |   | (km/h)   |
|--------------|---|----------|
|              |   | KT30     |
| LOW<br>(低速)  |    | 0 ~ 5.7  |
| HIGH<br>(高速) |  | 0 ~ 10.0 |



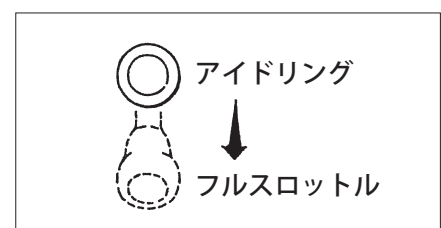
**注意**

変速スイッチを高速（）で走行する場合エンジン回転数は高めにセットし走行してください。


**警告**

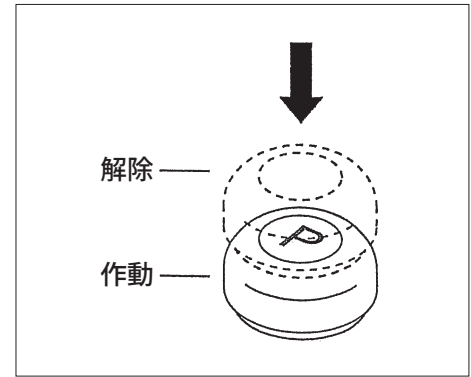
坂道走行時は、低速度段とし変速操作はしないでください。

(2) スロットルレバーを手前に引きエンジン回転数を上げます。



(3) 駐車ブレーキスイッチを押して駐車ブレーキを解除します。

同時に、OKモニタの駐車ブレーキ表示灯  が消灯していることを確認してください。



(4) 前後進レバーを進行方向に倒すと車両は発進します。

**注意**

前後進レバーの急激な操作は避けてください。

▶ 補足：車速は、前後進レバーおよびスロットルレバーの倒す角度によって変えることができます。



**警告**

後進するときは、車体後部が見えにくいので注意してください。

**警告**

高速での長距離走行は、機械の故障につながりますのでしないでください。

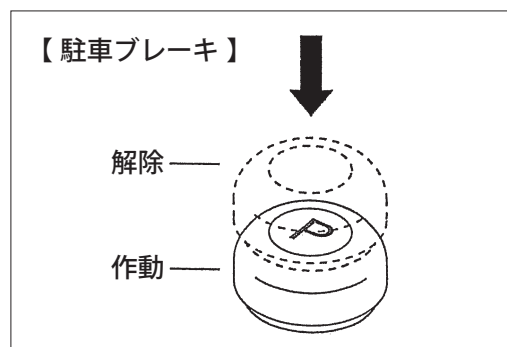
## 5. 車両の停止／駐車

### ⚠ 注意

- ・ 通常の停止は、前後進レバーの操作で行ってください。
- ・ 緊急時には、ブレーキペダルを踏んでください。
- ・ 非常時には非常停止ボタン（駐車ブレーキスイッチ兼用）を押してください。
  - ブレーキペダルを踏んだ時は、前後進レバーがニュートラルに戻りブレーキがかかります。
  - 非常停止ボタンを押すと、ブレーキがかかり急停止します。
- ・ 非常停止ボタンで停止させた後、エンジンを再始動する時は、必ず駐車ブレーキを作動させ、前後進レバーを中立 "N" に戻してから、エンジンを始動してください。

(1) 前後進レバーを“ニュートラル”の位置にしますと車両は停止します。

(2) 駐車ブレーキスイッチを押してください。駐車ブレーキ表示灯の点灯を確認してください。



(3) スロットルレバーを戻して、エンジンを“3分間以上”アイドリングさせておき、エンジンを冷却してください。

(4) スタータスイッチを“OFF”にします。

### ⚠ 注意

- ・ 駐車する場合は、必ず駐車ブレーキスイッチを押して、ブレーキをかけてください。
- ・ また、傾斜地に駐車する場合には、車両の前後に“歯止め”を必ずしてください。

## 6. エンジンの停止

- (1) スロットルレバーを“アイドリング”の位置にしてエンジンを約5分間アイドリングさせエンジンを徐々に冷却してください。

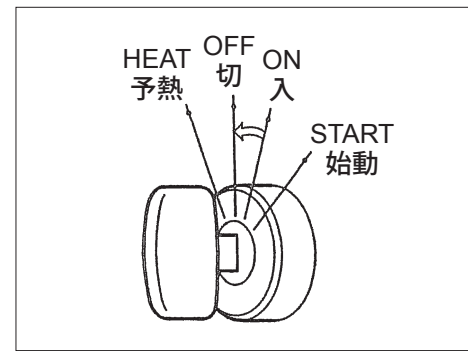
### 重要

- ・ エンジンが冷えないうちに急に停止すると、エンジン各部の寿命を縮める恐れがありますので、急停止は緊急時以外は行ってはいけません。
- ・ エンジンをオーバーヒートさせたときは、いきなり停止させないで、アイドリングで回転させて徐々に冷やしてから停止してください。

- (2) 始動スイッチを“切”にするとエンジンは停止します。

### 注意

運転中、始動スイッチは“切”にしないでください。



- (3) 始動スイッチのキーを抜きとってください。

### 警告

- ・ 車両を離れるときは必ず駐車ブレーキスイッチを押し、ブレーキをかけてください。また斜面上で駐車する場合には前・後にブロック等を置き“歯止め”をしてください。
- ・ 始動スイッチのキーは、必ず持ち帰ってください。

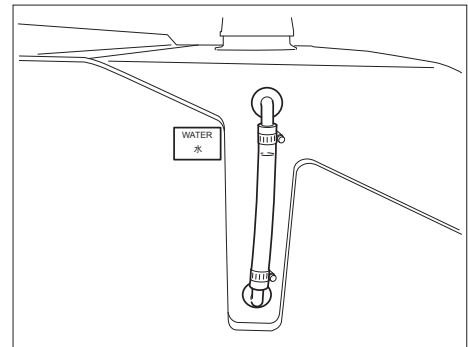
## 7. エンジン停止後の点検・確認

- (1) 油・水漏れ・外装・足回りの見回り点検を行ってください。
- (2) 燃料を満タンにしてください。
- (3) エンジンルーム内の紙屑は、火災の原因となりますので取除いてください。
- (4) 足回りに付着した泥などを落としてください。  
輸送するときは、関係法令を守って安全に行ってください。

## 各操作装置の取扱い

### 1. 散水操作

- (1) 散水する前に、散水タンクの水の量を確認します。不足しているときは給水してください。  
水の量は、タンク右側面のレベルゲージにて確認してください。



#### 重要

散水用の水には清水を使用してください。

- (2) 散水スイッチを“ON”の位置にすると散水します。

#### 注意

散水タンクが空のまま散水ポンプを回しますと故障の原因となります。



### ◆ 寒冷時の水抜き方法

- (1) 散水タンクのドレンコックを開けて、タンク内の水を排出してください。  
(2) 各ドレンコック（散水ポンプ、散水フィルター、前後散水パイプ）を“開”にして、水を排出してください。

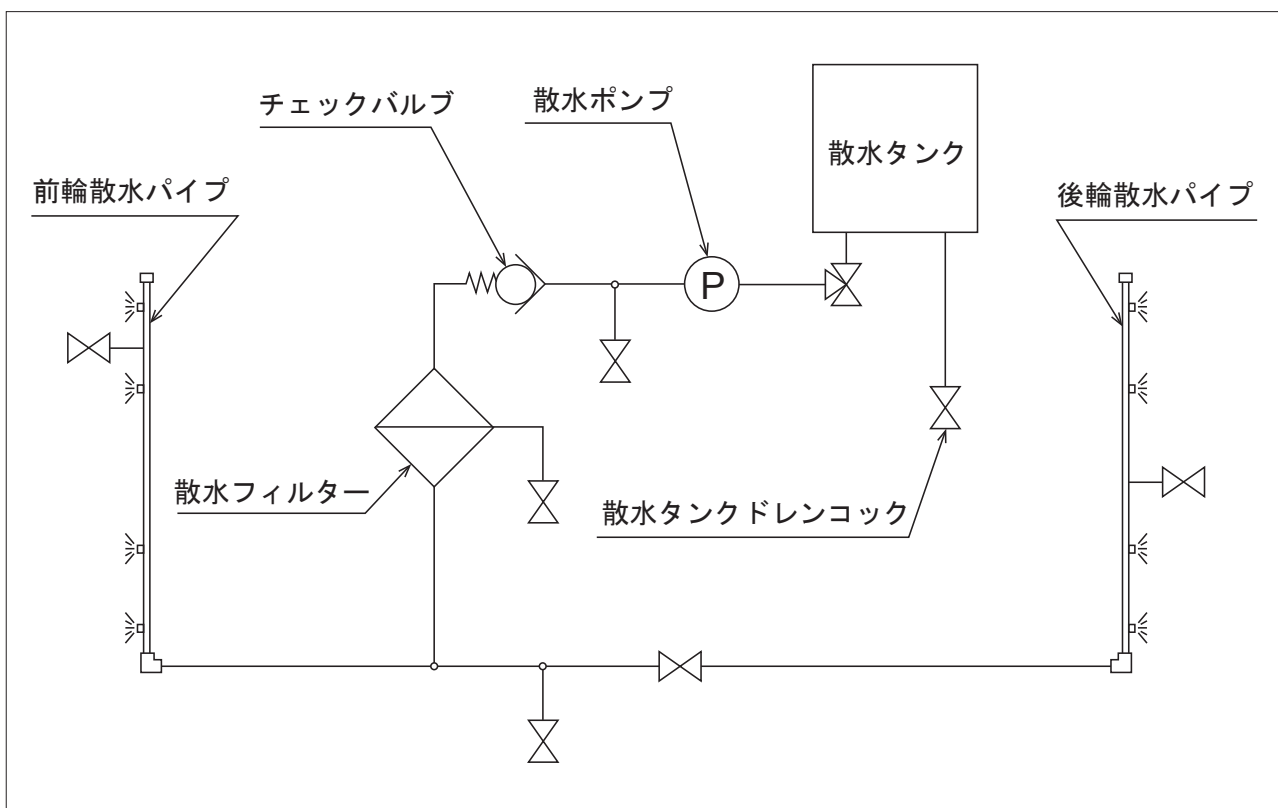
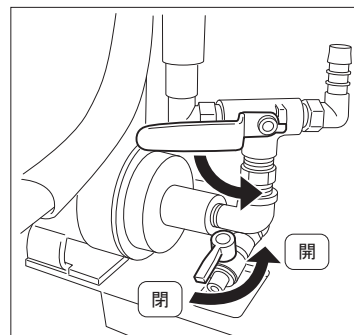
注：三方コックは、散水側の位置で行ってください。

#### 注意

水抜き終了後、2~3秒空運転して散水ポンプ内の水を完全に抜いてください。

◆ 散水取扱い

- (1) 散水作業開始時、散水ポンプ以外のドレンコックを“開”にしてください。
- (2) 散水スイッチを“ON”にして散水ポンプドレンから勢いよく水が出たらコックを閉じてください。
- (3) 作業終了後、車両を保管する際、水漏れ防止の為、散水タンクの三方コックを切換えてください。(レバーを横にする)



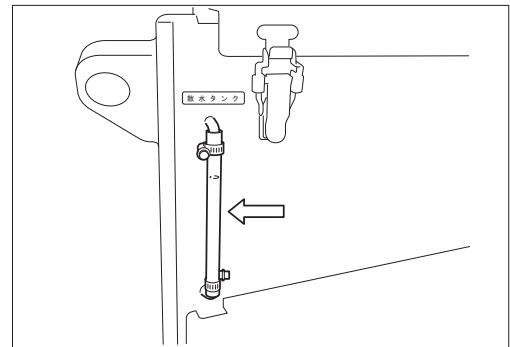
※散水エアー抜き要領

- ① 三方コックを“たて” 散水側にしてください。
- ② 水タンクドレンコック、前後散水パイプドレンコック、散水フィルタードレンコックを“閉”にしてください。  
注：散水ポンプドレンコックのみ“開”のままにしてください。
- ③ 散水ポンプのスイッチを“ON”にしてください。
- ④ 散水ポンプドレンから水が勢いよく出たらコックを閉じてください。



## 2. 散油装置

- (1) 液剤を噴霧する前に散油タンクの液量を確認します。  
不足しているときは液剤を補給してください。  
液剤の量は、運転席右下のレベルゲージにて確認してください。

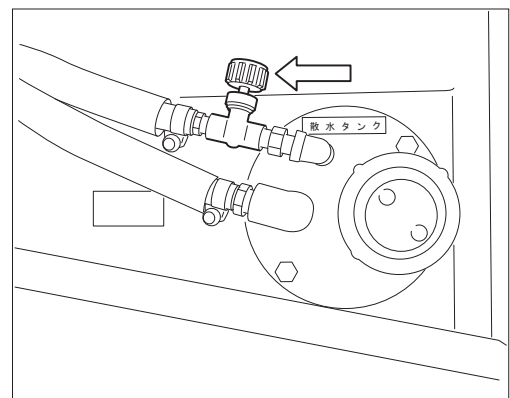


- (2) 液剤噴霧は、散油スイッチをONにすると液剤が噴霧がされ、スイッチから手を離すと止まります。



- (3) 液剤噴霧量の調整は、散油タンク給油口横のバルブで調整できます。

- バルブを左に回転させると噴霧量が減ります。
- バルブを右に回転させると噴霧量が増します。



## ■ バッテリーの取扱い

### ● バッテリーの取扱い上の注意

#### 警告

- ・ バッテリーの点検・取扱いは、エンジン停止、スタータスイッチをOFF（切）の状態で行ってください。
  - ・ バッテリー上面に溜まったほこりは、エンジン始動前に湿った布で清掃してください。
  - ・ バッテリーを取扱う際は、保護メガネをかけてください。
  - ・ バッテリーは、水素ガスを発生しますので、爆発の恐れがあります。煙草などの火気を近づけたり、スパークを起こすような行為はしてはいけません。
  - ・ バッテリー液は希硫酸ですので、衣服や皮膚を冒します。もし、バッテリー液が衣服や皮膚に付着したら、すぐに、大量の清水で洗い落としてください。  
目にはいったときは、直ちに清水で洗い、その後、医師の治療を受けてください。
  - ・ 取外しは、アース側（⊖端子側）から行い、取付けは、逆に⊕端子側から行ってください。
- ⊕端子と車体の間に工具などが触れるとスパークを起し危険です。
- ・ 端子がゆるんでいると、接触不良によりスパークが発生し爆発の危険があります。  
端子を取付けるときは、しっかり取付けてください。

### ●寒いときは

気温が下がると、バッテリー能力が低下し、充電率が少ないとバッテリー液が凍結する恐れがあります。充電率をできるだけ100%に近い状態にしておきます。

蒸留水を補給するときは、凍結防止のため作業開始前（充電前）に行ってください。

### ●暑いときは

バッテリー液の水分がとくに蒸発しやすくなります。不足した状態で使用しますと、極板が傷み寿命を著しく縮めます。

### ●バッテリーの充電時の注意

充電中は、キャップを全部はずし、発生するガスを逃がします。

バッテリーは火気厳禁です。

バッテリーが過熱したときは、充電を一時中止してください。

完了後は、すみやかに充電をやめ過充電をしないでください。

### ●バッテリーの比重測定

充電率は、バッテリー液の比重を測ることにより表すことができますので、下表より換算してください。

充電率は常に75%以上にしてください。

| 気 温<br>充電率 | 20℃  | 0℃   | -10℃ |
|------------|------|------|------|
| 100%       | 1.28 | 1.29 | 1.30 |
| 90%        | 1.26 | 1.27 | 1.28 |
| 80%        | 1.24 | 1.25 | 1.26 |
| 75%        | 1.23 | 1.24 | 1.25 |

## 長期保管

車両を長期間休車するときは、つぎのように格納します。

### ● 格納前

- ・各部の洗浄、清掃後、屋内に格納します。やむを得ず屋外に置くときは、平坦地に木材を敷いておき、シートなどで覆いをします。
- ・給油、給脂、オイル交換をもれなく行います。
- ・油圧シリンダーのピストンロッドの露出部にグリースを塗っておきます。
- ・バッテリーは⊖端子をはずしておくか、車両から降ろし室内に保管します。  
バッテリーは完全充電状態にしておきます。
- ・気温が0℃以下に下がるときは、凍結防止のため水抜きをするか、不凍液を入れておきます。
- ・パーキングブレーキをかけ、車輪に車輪止めをしておきます。
- ・タイヤの空気圧を規定圧にしておきます。

### ● 休車中

#### 警告

- ・屋内で防錆運転するときは、窓や入口を開けて換気をよくしてください。

- ・月に1度、エンジンをかけて潤滑油の油膜切れを防ぎます。
- ・タイヤの空気圧を規定圧に調整しておきます。
- ・バッテリーも同時に充電しておきます。

### ● 使用時

長期間休車した後、車両を使用するときは、始業点検の項を参照し、とくに次のことに注意します。

- ・給油、給脂をもれなく行います。
- ・油圧シリンダーロッドに塗ったグリースをふきとります。
- ・タイヤの空気圧を規定圧にします。
- ・エンジン始動後、5分以上アイドリング運転を必ず行って、各部に潤滑油を行きわたらせます。

# 点検・整備編

---



## 点検・整備

簡単な作業でも不用意に行うとケガの原因になります。次のことを守り、いつも安全に留意して作業してください。

### ● 点検・整備方法の理解

点検・整備の前に取扱説明書をよく読んで理解しておきます。誤った整備は車両の損傷を招くだけでなく、整備中の事故を引き起こす危険があります。文中の **▲** マークは安全上とくに重要な部分ですので、必ず守ってください。また、車両各部に貼ってある注意銘板には、人身事故予防のためにとくに重要な警告が記載されています。点検・整備する前には、注意銘板をよく読んでください。

### ● 保護具の着用

安全確保のため、保護帽や安全靴は必ず着用してください。作業内容によっては保護眼鏡、防塵マスク、耳栓、保護手袋、安全带などを着用してください。

### ● 作業は平坦な場所で

- ・点検・整備作業は堅い地盤の平坦な場所で行ってください。
- ・エンジンを停止させ、キーを抜き取ってください。
- ・前後の車輪に歯止めをしてください。

### ● 点検・整備中の表示

車両を点検・整備する場合、当事者以外の人が不用意に触れないよう、警告札を操作レバーかハンドルの見やすいところに表示してください。

### ● 火災の防止

整備時には燃料、バッテリーなどの引火の危険のあるものを取扱います。次の注意を守ってください。

- ・部品の洗浄には不燃性の油脂を使う。
- ・引火の恐れのある火気は消す。
- ・消火器など消火用具を用意する。
- ・点検・整備中は禁煙。
- ・燃料、油脂、バッテリー液などの点検には、防爆仕様の照明器具を使用する。

### ● 点検カバーはロックする

強風などのためにカバーが急に閉まると、体をはさまれてけがをすることがあります。点検カバーを開けたまま整備するときは、ロックバーなどで確実に固定してください。

### ● 定期・特定自主検査の実施

- ・事業者は1年以内ごとに1回、定期的に自主検査を行わなければなりません。  
(特定自主検査)
- ・特定自主検査は、資格のある検査員または登録を受けた検査業者が行わなければなりません。
- ・事業者は1カ月以内ごとに1回、定期的に自主検査を行わなければなりません。  
(定期自主検査)

上記の検査を行ったときは、その結果を記録して3年間保存しなければなりません。

特定自主検査実施済の車両には、年次ごとに国の定める検査標章を貼らねばなりません。

### ● 整備後の注意

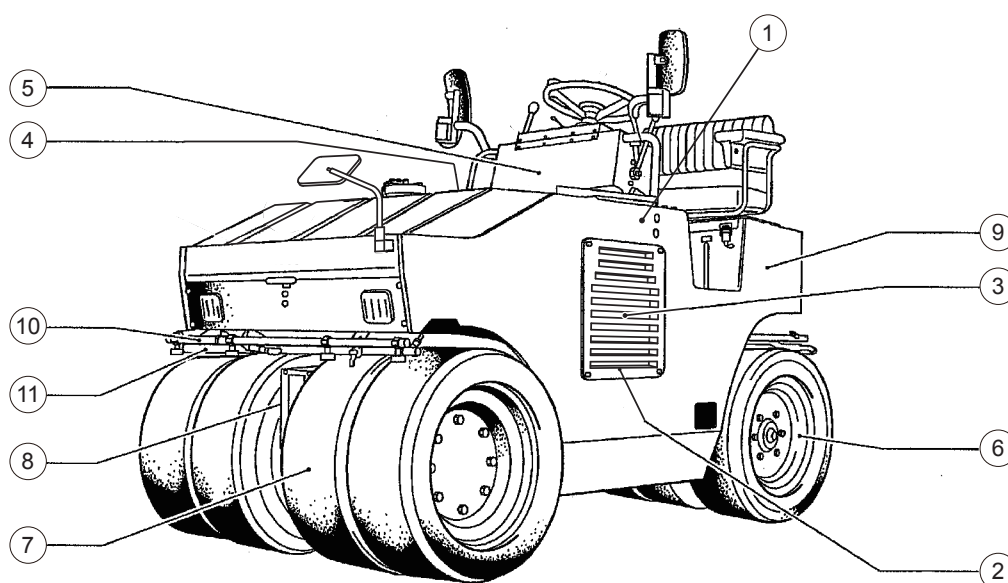
- ・整備後はエンジンをローアイドルリングで運転し、整備箇所の油漏れ、水漏れなどがないことを確認してください。
- ・各操作レバーをゆっくりと動かし、作動の確認を行ってください。
- ・エンジン回転を上げ、油漏れ、水漏れなどがないことを確認してください。
- ・各操作レバーを動かし、異常のないことを確認してください。



## ■ 始業点検

その日の作業を始める前に行う点検が始業点検です。始業点検は毎日行うことによって車両を安全に使用し、あるいは故障などを未然に防ぐことができます。非常に大切な点検ですので必ず実施してください。

- ① エンジン……………オイルレベル、オイル漏れ点検。
- ② エンジンファン……………ファンベルトの張り具合点検。
- ③ ラジエータ……………冷却水の漏れ、冷却水レベル、フィンの汚れ点検。
- ④ エアクリーナ……………目詰まり点検。
- ⑤ ブレーキペダル……………作動確認。
- ⑥ ステアリングタイヤ……………グリースアップ（3ヶ所）、ボルトのゆるみ点検。
- ⑦ タイヤ……………異常摩耗、損傷、空気圧点検。
- ⑧ 油圧機器・継手……………油漏れの点検。
- ⑨ 燃料タンク……………燃料レベルの点検。
- ⑩ 散水……………目詰まり点検。
- ⑪ 散油……………目詰まり点検。



## 定期点検・整備一般的注意

1. 交換部品には、関東鉄工純正部品をご使用ねがいます。
2. 油脂類は、当社推奨油脂を使用してください。  
また、他銘柄と混合でのご使用は避けてください。
3. この車両に使用されているパワーステアリング用高圧ゴムホースは2年毎に交換してください。  
また、ステアリングシリンダーのパッキン、Oリング、シールも同様に2年毎の交換をお願いします。
4. この車両に使用されている燃料ホースは2年毎に交換してください。
5. 寒冷時は、冷却水に不凍液を混入してください。
  - ・不凍液はパーマネントタイプ（ロングライフクーラント）のものを使用してください。  
不良不凍液はエンジンの重大な損傷につながりますので、エンジンメーカー純正の不凍液を使用してください。
  - ・冬期を過ぎたら必ず排出し、冷却系統を洗浄してください。
  - ・不凍液は、冷却水との混合割合により凍結温度が変わりますので、予想される最低気温より5～10℃低い温度を目標にして決めてください。  
(混合率は不凍液メーカーの指示に従ってください。)
  - ・不凍液は、必ず30%～60%までの気温に適した混合率で用います。  
混合率が30%未満では防腐効果が低下し、60%以上では凍結防止効果が低下するとともにオーバーヒートを起こしやすくなります。
  - ・不凍液が皮膚などについた場合は、ただちに水で流してください。

|             |     |      |     |      |     |      |     |
|-------------|-----|------|-----|------|-----|------|-----|
| 最低気温 (°C)   | -15 | -20  | -25 | -30  | -35 | -45  | -50 |
| 水に対する比重 (%) | 30  | 35   | 40  | 45   | 50  | 55   | 60  |
| 不凍液 (ℓ)     | 1   | 1.05 | 1.2 | 1.35 | 1.5 | 1.65 | 1.8 |
| 水量 (ℓ)      | 2   | 1.95 | 1.8 | 1.65 | 1.5 | 1.35 | 1.2 |

## 定期点検・整備箇所

| 項  | 点検項目                        | 点検整備時間 |    |     |     |     |     |     |     |     |     |     |     |      |      |      |
|----|-----------------------------|--------|----|-----|-----|-----|-----|-----|-----|-----|-----|-----|-----|------|------|------|
|    |                             | 10     | 50 | 100 | 150 | 200 | 250 | 300 | 350 | 400 | 450 | 500 | 800 | 1000 | 1年ごと | 2年ごと |
| 1  | エンジンオイルの点検                  | ○      |    |     |     |     |     |     |     |     |     |     |     |      |      |      |
| 2  | エンジンオイルの交換                  |        | ※  |     |     |     | ○   |     |     |     |     |     |     |      | ○    |      |
| 3  | エンジンオイルフィルターの交換             |        |    |     |     |     | ○   |     |     |     |     |     |     |      | ○    |      |
| 4  | エンジン冷却水の点検                  | ○      |    |     |     |     |     |     |     |     |     |     |     |      |      |      |
|    | 交換                          |        |    |     |     |     |     |     |     |     |     |     |     |      |      | ○    |
| 5  | ファンベルトの点検                   | ○      |    |     |     |     |     |     |     |     |     |     |     |      |      |      |
| 6  | ファンベルトの交換                   |        |    |     |     |     |     |     |     |     |     |     |     |      |      | ○    |
| 7  | 燃料タンクの点検、清掃                 | ○      |    |     |     |     |     |     |     |     |     | ○   |     |      |      |      |
| 8  | 作動油タンクの点検                   | ○      |    |     |     |     |     |     |     |     |     |     |     |      |      |      |
| 9  | タイヤの点検                      | ○      |    |     |     |     |     |     |     |     |     |     |     |      |      |      |
| 10 | ヒューズの点検                     | ○      |    |     |     |     |     |     |     |     |     |     |     |      |      |      |
| 11 | キングピンの給脂<br>ステアリングフォークピンの給脂 |        | ○  |     |     |     |     |     |     |     |     |     |     |      |      |      |
| 12 | ステアリングシリンダーの給脂              |        | ○  |     |     |     |     |     |     |     |     |     |     |      |      |      |
| 13 | ブレーキペダルの給脂                  |        | ○  |     |     |     |     |     |     |     |     |     |     |      |      |      |
| 14 | バッテリー液の点検                   |        | ○  |     |     |     |     |     |     |     |     |     |     |      |      |      |
| 15 | バッテリーの交換                    |        |    |     |     |     |     |     |     |     |     |     |     |      |      | ○    |
| 16 | 散水フィルターの点検/清掃               |        | ○  |     |     |     |     |     |     |     |     |     |     |      |      |      |
| 17 | 散油フィルターの点検/清掃               |        | ○  |     |     |     |     |     |     |     |     |     |     |      |      |      |
| 18 | 燃料フィルターの交換                  |        |    |     |     |     |     |     |     | ○   |     |     |     |      |      |      |
| 19 | サクシオンフィルターの交換               |        |    |     |     |     |     |     |     | ○   |     |     |     |      |      |      |
| 20 | エアークリーナの清掃                  |        | ○  | ○   | ○   | ○   | ○   | ○   |     |     |     |     |     |      |      |      |
|    | エレメント交換                     |        |    |     |     |     |     |     |     |     |     |     |     |      | ○    |      |
| 21 | ホイールモータギヤオイル                |        |    |     |     |     |     |     |     |     |     | ○   |     |      |      |      |
| 22 | 作動油の交換                      |        |    |     |     |     |     |     |     |     |     |     | ○   |      |      |      |
| 23 | エンジンマウントの点検                 |        |    |     |     |     |     |     |     |     |     |     | ○   | ○    |      |      |
| 24 | 油圧ホース、各ゴムホース類の交換            |        |    |     |     |     |     |     |     |     |     |     |     |      |      | ○    |
| 25 | 散水パイプ/ノズルの清掃                | 適時     |    |     |     |     |     |     |     |     |     |     |     |      |      |      |
| 26 | 散油パイプ/ノズルの清掃                | 適時     |    |     |     |     |     |     |     |     |     |     |     |      |      |      |

※印部のエンジンオイル交換は、初回のみ、ならし運転50時間後に必ず行ってください。

## 10時間毎（毎日）点検整備

### ●エンジンオイルの油量点検・補給

油量点検は、平坦な場所に車両を置き、エンジン始動前に行います。

エンジンを始動させてしまった場合は、エンジンを止めてから少なくとも5分以上たってから点検してください。

#### 警告

- ・補給時にこぼれたオイルは火災の原因になりますのでよく拭きとってください。

#### 注意

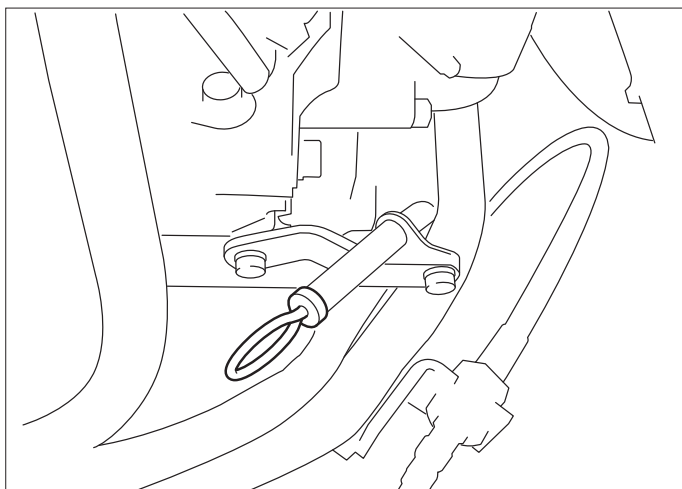
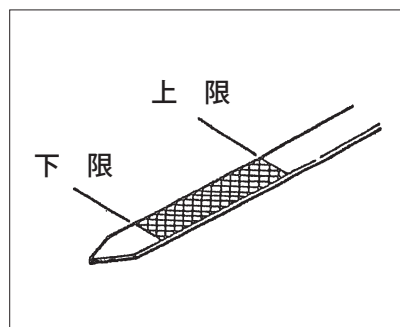
- ・補給時にゴミなどが入らないように給油口のまわりをよく拭いてください。
- ・補給後の点検は5～6分たってから行います。すぐに点検すると少なく表示され、入れすぎを起します。
- ・エンジンオイルは気温によって適正粘度のものを使ってください。

(1) エンジンフードを開けます。

(2) オイルレベルゲージ①を抜きとり、再びいっぱい差し込んで静かに抜き出し、ゲージに付着したオイルの位置を調べます。  
(オイルの汚れ、粘りの程度も点検します。)

(3) エンジンオイルの量は、上下の刻印の間であれば適量です。

(4) 不足ならば、給油口②から、エンジンオイルを補給します。



## ● エンジン冷却水の水量点検・補給

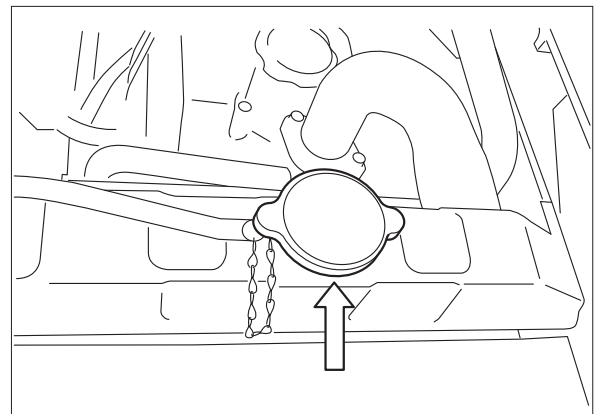
### ⚠ 警告

- ・ ラジエータキャップは通常の場合、開けないでください。
- ・ エンジンが過熱した状態でラジエータキャップを外すと、蒸気や熱湯が噴き出してやけどをする恐れがあります。
- ・ 冷却水の点検はエンジンが冷えているとき、サブタンク側で行います。

### ⚠ 注意

- ・ 補給する冷却水は、必ず不凍液や防錆剤の混合割合が同じものを用いてください。
- ・ 井戸水や河川の水を補給してはいけません。水道水など軟水を使用してください。

- (1) エンジン停止後、冷却水温が下がった状態で冷却水量を点検します。
- (2) ラジエータのキャップを開けて、不足している場合は冷却水を補給してください。
- (3) 冷却水の減り具合が著しいときは、ラジエータ、ラジエータホースなどからの水漏れがないか点検してください。



## ●ファンベルトの張りの点検・調整

ファンベルトのゆるみ、摩耗、損傷がないか点検し、使用に耐えられないものは新しいベルトと交換してください。

### ▲ 注意

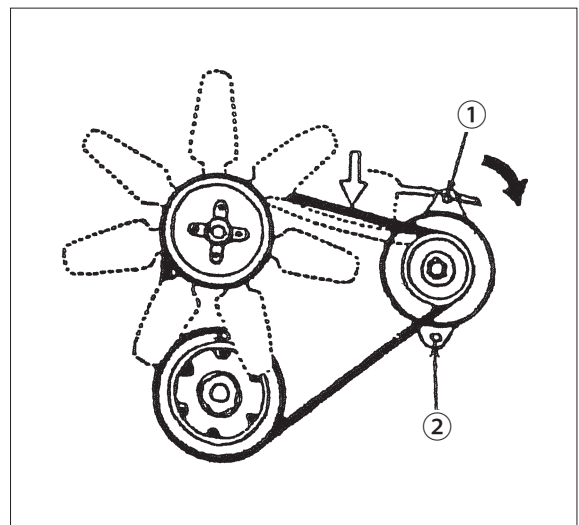
- ・ベルトの張り過ぎは、ベルト、ベアリングを傷めます。
- ・ベルトに油脂をつけないでください。スリップして寿命を縮めます。
- ・ベルトが伸びて調整シロがなくなったり、亀裂や切傷があれば交換してください。ベルトを交換したら運転後再度点検してください。

(1) ファンプーリとオルタネータの中間を約10kgで押した時に10～15mmたわむ程度が最適です。

(2) 調整はボルト、ナット①、②をゆるめてオルタネータをずらして行います。

このときオルタネータを直接バールなどで押さないで、木片などを間に入れて押すようにしてください。

(3) 調整後、ボルト、ナットをしっかり締付けてください。



## ●燃料量の点検・補給

### 警告

- ・燃料（軽油）は可燃性です。給油やタンクの水や沈殿物をドレンするときは、タバコを吸ったり火気を近づけたりしてはいけません。
- ・給油時は、こぼれた燃料は火災の原因になりますのでよく拭き取ってください。

- (1) スタータスイッチを“ON”（入）にし、燃料計により燃料量が十分であるか点検します。  
点検後、スタータスイッチを“OFF”（切）にします。
- (2) 給油するときは、水やゴミの混入を防ぎ、燃料タンクストレーナは必ず付けて注入してください。
- (3) 作業終了後は満タンにしておきます。

|         |
|---------|
| タンク容量   |
| 32 リットル |

◆**タイヤの空気圧および接地圧**

|                                   |   |   |
|-----------------------------------|---|---|
| 運 転 質 量                           |   | 3000 kg                                 |
| 配 分                               | 前 輪                                     | 1770 kg                                 |
|                                   | 後 輪                                     | 1230 kg                                 |
| タイヤ1本当<br>たりの質量                   | 前 輪                                     | 442.5 kg                                |
|                                   | 後 輪                                     | 410 kg                                  |
| タイヤサイズ                            |   | 9.5/65-15 6PR RR                        |
| タイヤ空気圧 kPa (kgf/cm <sup>2</sup> ) | 平均接地圧 kPa (kgf/cm <sup>2</sup> )<br>前 輪 | 平均接地圧 kPa (kgf/cm <sup>2</sup> )<br>後 輪 |
| 235 (2.4)                         | 294.2 (3.0)                             | 289.3 (2.95)                            |
| 255 (2.6)                         | 287.3 (2.93)                            | 281.5 (2.87)                            |
| 275 (2.8)                         | 279.5 (2.85)                            | 274.6 (2.8)                             |
| 294 (3.0)                         | 271.6 (2.77)                            | 266.7 (2.72)                            |
| 319 (3.25)                        | 261.8 (2.67)                            | 257.9 (2.63)                            |

※ 基準値 314 kPa ±20 (3.2 kgf/cm<sup>2</sup> ±0.2)

◆**ヒューズ配列**

| ヒューズ                           |     |                    |     |
|--------------------------------|-----|--------------------|-----|
| ライト                            | 30A | 散水ポンプ              | 30A |
| ブレーキ                           | 15A | 速度切換スイッチ<br>散水スイッチ | 15A |
| 散油ポンプ<br>フューエルポンプ              | 15A | バックブザー             | 15A |
| オーバーヒート<br>オイルプレッシャー<br>エアクリーナ | 15A | ホーン<br>フラッシャーユニット  | 15A |

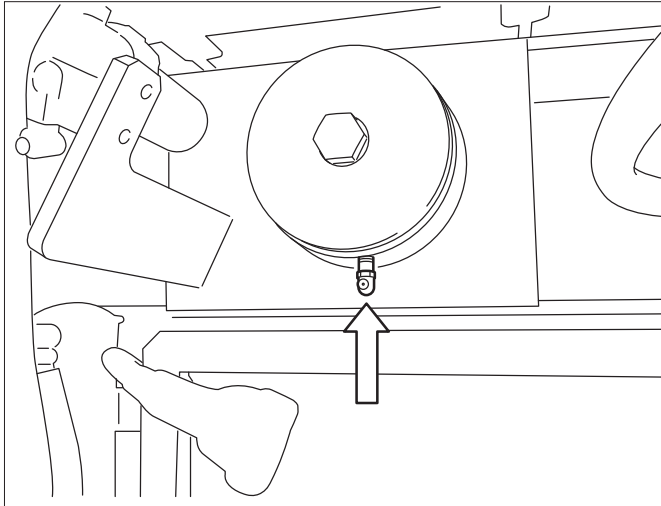


エンジンストップソレノイド

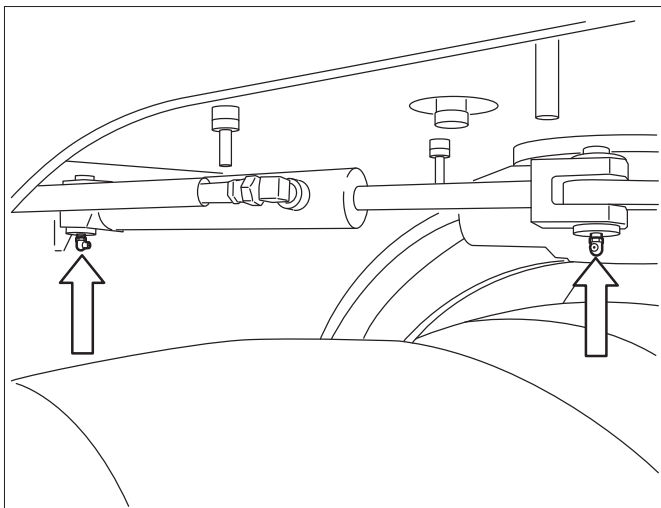


## 50時間毎点検整備

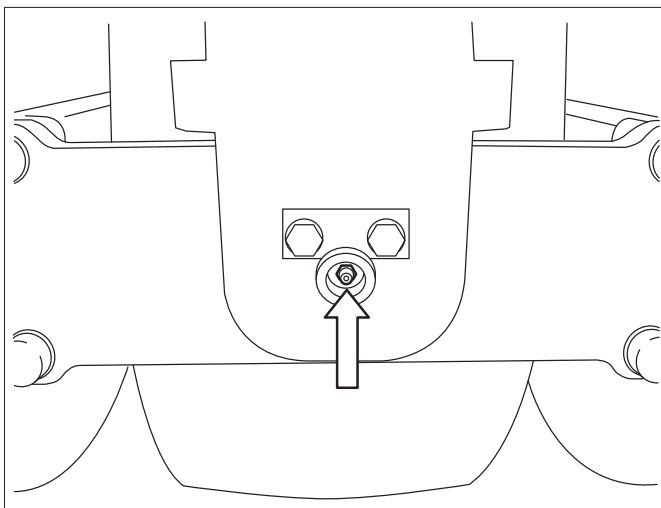
### ●ステアリングタイヤ



キングピン



ステアリングシリンダー



ステアリングフォークピン

## 250時間毎点検整備

### ●エンジンオイルの交換

※初回のみ、ならし運転50時間後に必ず行ってください。

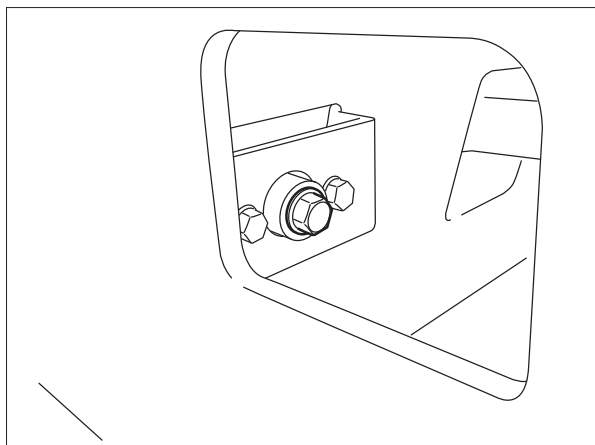
#### 警告

- ・エンジン稼働後は、各部が高温になっていますのでオイル交換を行ってはいけません。オイルが冷えてから行ってください。
- ・こぼれたエンジンオイルは火災の原因になりますのでよく拭きとってください。

- (1) ドレンプラグは、運転席下側フレーム下部にあります。
- (2) ドレンプラグの下側に排油を受ける容器を置いてください。
- (3) ドレンプラグを外して排油します。排油完了後プラグを締付けます。
- (4) 給油口から気温に合ったエンジンオイルを規定量給油します。

|       |
|-------|
| 交換油量  |
| 4.6 l |

- (5) エンジンをアイドリング回転で運転し、油もれのないことを確認します。
- (6) エンジンを止めて5～10分後に、エンジンオイルレベルを再確認します。  
(P2-6「エンジンオイルの油量点検・補給」の項を参照)



## ● エンジンオイルフィルターのフィルターカートリッジ交換

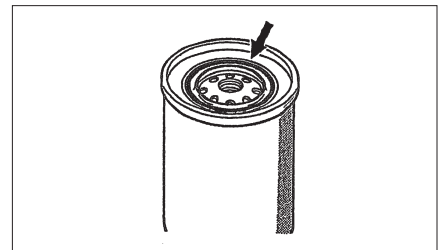
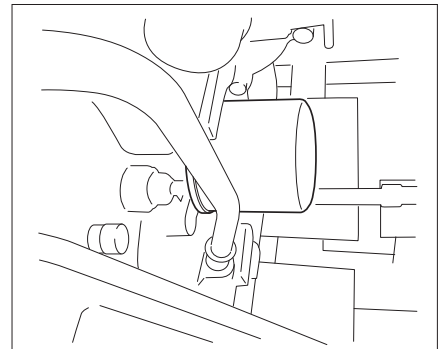
### 警告

- ・ エンジン稼動後は、各部が高温になっていますのですぐにエンジンオイルフィルターの交換を行ってはいけません。  
オイルが冷えてから行ってください。
- ・ こぼれたエンジンオイルは火災の原因になりますのでよく拭きとってください。

### 注意

- ・ カートリッジを洗浄しての再使用は、絶対にしないでください。

- (1) エンジンオイルを排出します。
- (2) カートリッジ型エレメント（以下カートリッジ）を、反時計方向に回して取外します。  
かたいときは、フィルタレンチを使用します。
- (3) 新品のカートリッジのガスケット（Oリング）に、「エンジンオイルを薄く塗布」します。
- (4) フィルタ台を清掃し、新品のカートリッジを時計方向に回して取付けます。  
シール面にガスケットが接触してから、フィルタレンチを用いて「3/4～1回転」締付けてください。締付け過ぎるとガスケットが損傷しオイルもれとなります。
- (5) エンジンオイルを注入します。



## ● サクションフィルターのフィルターカートリッジ交換

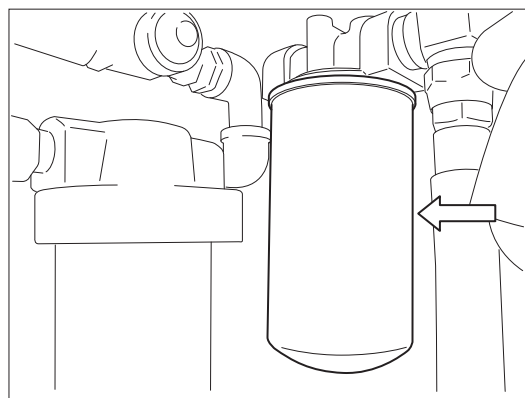
### ⚠ 警告

- ・ エンジン稼働後は、各部が高温になっていますので、すぐにサクションフィルターの交換を行ってはいけません。  
各部が冷えてから行ってください。
- ・ こぼれたオイルは火災の原因になりますのでよく拭きとってください。

### ⚠ 注意

- ・ サクションフィルターを洗浄しての再使用は、絶対にしないでください。

- (1) サクションフィルターを反時計方向（下から見て）に回して取外します。  
かたいときは、フィルタレンチを使用してください。
- (2) 新品のフィルターカートリッジのガスケット面にオイルを薄く塗布します。
- (3) フィルター台を清掃し、新品のフィルターカートリッジを時計方向に回して取付けます。  
ガスケットがフィルタ台のシール面に接してから約2/3回転締付けます。  
締付け過ぎるとガスケットが損傷しオイルもれとなります。

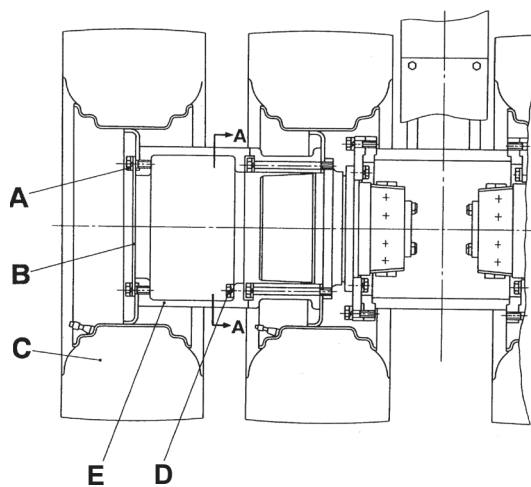


## 800時間毎点検整備

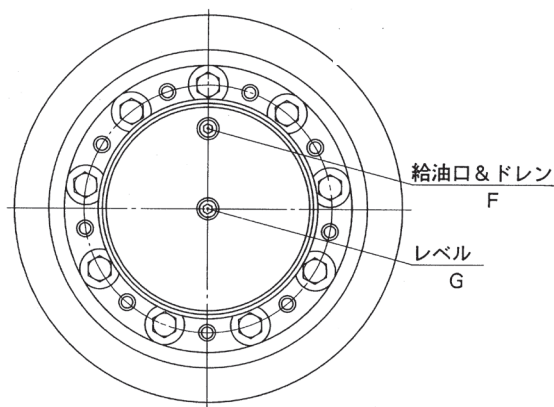
### ● ホイールモータギヤオイル交換

- ①前側フレームをジャッキアップします。この時後輪に歯止めをしフレーム両側にリジトラックで固定した状態で、作業を行ってください。(左右同じ要領です。)
- ②下記図のボルトAを外し、カバーB、タイヤCを取外します。
- ③ボルトDを外し、ハブEを取外します。
- ④給油&ドレンプラグFが真下になるまで、タイヤを回転させます。
- ⑤レベルプラグGと給油&ドレンプラグFを8mmの六角レンチにて、取外してください。
- ⑥オイルを排出したら、給油&ドレンプラグFが真上になるまでタイヤを回転させます。
- ⑦指定のギヤオイル (SAE#90)を給油&ドレンプラグFから入れレベルプラグGからオーバーフローするまで入れます。(0.5ℓ位入ります。)
- ⑧給油口&ドレンプラグFとレベルプラグGにシールテープを巻き締付けます。
- ⑨ハブE、タイヤC、カバーBを組付けます。

取付ボルト、A、Dはネジロック材を塗布し締付けトルク98N・m～118N・m (10～12kg・m)で締付けてください。



図・ホイールモータギヤボックス



A-A 矢視

## 1000時間毎点検整備

### ● 作動油タンクの作動油交換・内部洗浄

作動油を交換するときは、サクションフィルターエレメントも同時に交換します。  
サクションフィルターのエレメントは、初回のみ50時間で交換を行ってください。

#### 警告

- ・稼働直後は、オイルが高温になっています。すぐにオイル交換を行ってはいけません。  
ある程度オイルが冷えてから行ってください。
- ・給油口をはずすときは、温度が下がったことを確認して、内圧を逃がしてからはずします。
- ・こぼれたオイルは火災の原因になりますのでよく拭きとってください。

#### 注意

- ・油圧機器は精密にできています。汚れた作動油は思わぬ故障の原因になりますので、オイル管理には十分気をつけてください。

- (1) 車両を水平な場所に停車し、エンジンを停止します。
- (2) 給油口の圧を抜きながらゆっくりとはずします。
- (3) ドレンプラグ（運転席フレーム左下側）の下側に、排油を受ける容器を置いて、ドレンプラグをはずして排油します。  
作動油タンク容量：31 l（給油口上から100mm）
- (4) タンク内部に異物がないか点検し、タンク内部を洗浄油で清掃します。洗浄後ドレンプラグを締付けます。
- (5) サクションフィルターのエレメントを交換します。（交換方法は、P2-14「サクションフィルターのフィルターカートリッジ交換」を参照）
- (6) 給油口から、作動油を規定量給油します。
- (7) エンジンを始動し、アイドリングで約10分くらいオイルを循環させて、回路内のエア抜きを行います。オイルの中に気泡がなくなったことを確認したらエンジンを停止します。

- (8) 作動油タンクのレベルゲージで、作動油量を点検します。不足ならば補給します。
- (9) フィルター部や配管からの油もれがないか確認します。

● **防振ゴム（エンジンマウント）の点検**

エンジンマウントの点検をしてください。

取付ナットの緩み、外観にキズ、亀裂等が無い点検してください。

## 給油・給水

### 1. 給油・給水にあたり

- (1) ストレーナを取り外しての給油・給水は絶対に行わないでください。
- (2) 使用する潤滑油脂および作動油は、推奨油脂銘柄表の中から選んでください。
- (3) 油脂の特性は、メーカーにより異なりますので必ず同一銘柄の油脂を補給してください。
- (4) 油の「交換」を行うときは、完全に油を排出し、フラッシングオイルで洗浄した後に新しい油を入れてください。

### 2. 油・水の容量

| 補 給       | 種 類     | 容 量   |
|-----------|---------|-------|
| 燃料タンク     | 軽 油     | 32 l  |
| エンジンオイルパン | エンジンオイル | 4.6 l |
| 作動油タンク    | 作 動 油   | 31 l  |
| ラジエータ     | 冷 却 水   | 3.0 l |
| 散水タンク     | 水       | 140 l |
| 液剤タンク     | 軽油・液剤   | 10 l  |

### 3. 推奨油脂

| 油脂名     | サービス分類                      | 気温と適用粘度グレード          |                      |                      | 相当規格        |
|---------|-----------------------------|----------------------|----------------------|----------------------|-------------|
|         |                             | −15~30℃<br>寒冷地域      | 0~40℃<br>温暖地域        | 15~55℃<br>高温地域       |             |
| エンジンオイル | API-CD級                     | SAE 10W-30           | SAE 30               | SAE 40               | MIL-L-2104D |
| ギヤオイル   | API-GL4級                    | SAE 80W-90           | SAE 90               | SAE 140              | MIL-L-2105  |
| 作動油     | 耐磨耗性                        | ISO-VG32<br>VI 140以上 | ISO-VG46<br>VI 140以上 | ISO-VG68<br>VI 110以上 | ISO-3488    |
| グリース    | リチウム系極圧タイプ NLGI-2           |                      |                      |                      |             |
| 燃 料     | 軽油JIS・K2204-2号 ASTM・D975-2D |                      |                      |                      |             |



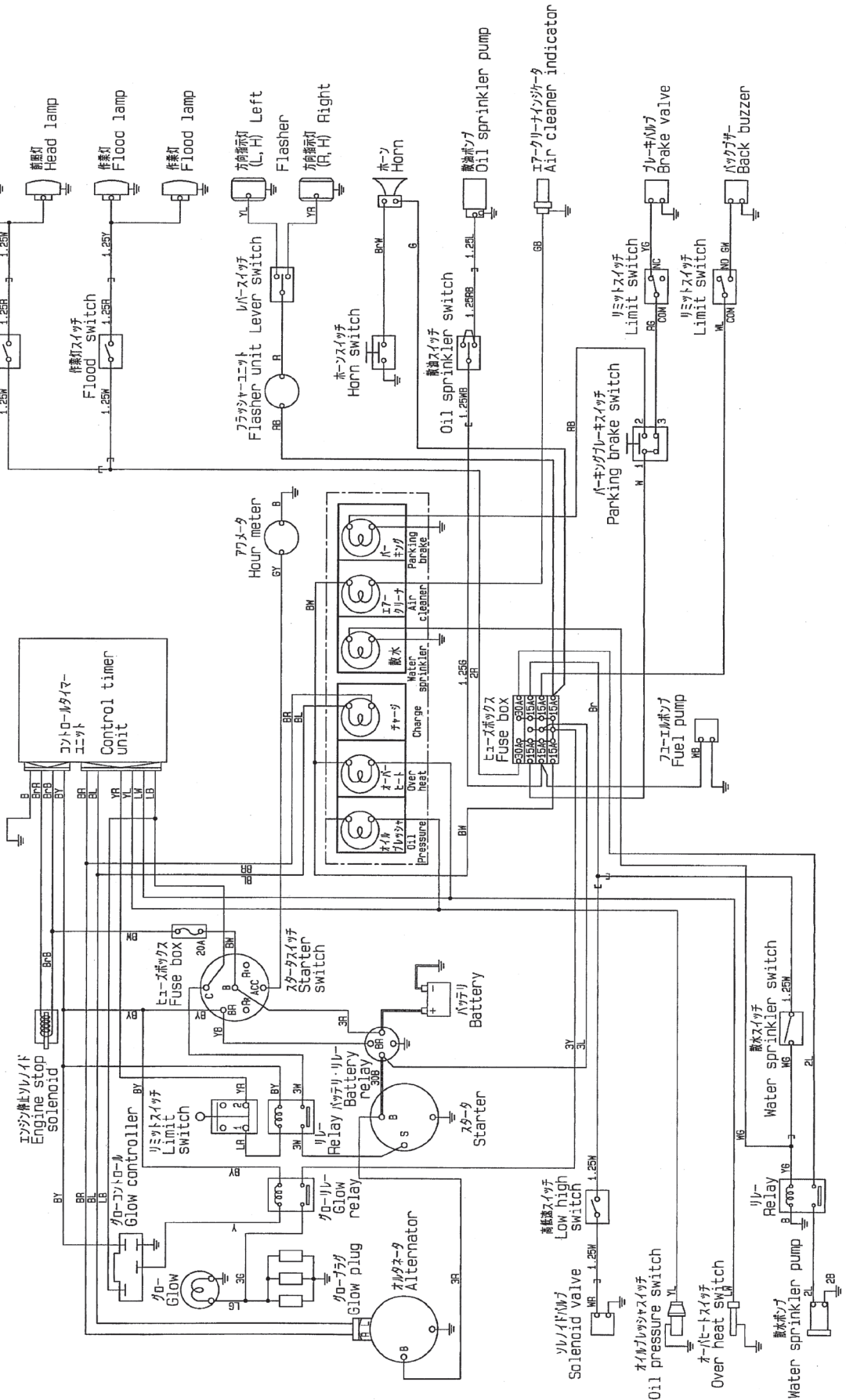
#### 4. 推奨油脂銘柄表

|                        | エンジンオイル                    | ギヤオイル                        | 作 動 油                            | グリース                             |
|------------------------|----------------------------|------------------------------|----------------------------------|----------------------------------|
| 日 本 石 油                | ハイディーゼル<br>S-3-30          | 日石ギヤールブ<br>EHD 90            | ハイランドワイド<br>46                   | エピノックグリース<br>AP 2                |
| 出 光 興 産                | ジーゼルモチブ<br>カスタム<br>S-300   | アポロイル ギヤ<br>HES 90           | ダフニースーパーハイ<br>ドロリックフルイド<br>WR 46 | ダフニーコロネックス<br>グ リ ー ス<br>EP No.2 |
| ジャパンエナジー               | デルスター<br>D                 | ギヤ ー 5<br>90                 | ハイドラックス<br>ES 46                 | リゾニックス<br>EP                     |
| 三 菱 石 油                | ダ イ ヤ<br>HDS-3             | ダイヤモンドスーパーHP<br>ギヤ ー 90      | ダイヤモンド<br>hidroフルード<br>W 46      | ダイヤモンド<br>マルチパーパス<br>EP グリース2    |
| コ ス モ 石 油              | コスモディーゼル<br>CD             | コ ス モ ギ ヤ ー<br>GL-5 90       | コスモハイドロ<br>HW 46                 | コスモグリース<br>ダイナマックス<br>EP 2       |
| 昭和シェル石油                | ホワイトパロツト<br>ス ー パ ー<br>S-3 | ゲルコオイル 5090                  | テラスオイル<br>KT 46                  | アルバニヤ<br>EP                      |
| モービル石油                 | —                          | —                            | モービルDTEオイル<br>15                 | モービラックス<br>EP 2                  |
| エ ッ ソ<br>スタンダード<br>石 油 | エ ク ソ ン<br>D-3X            | スタンダード<br>ス ー パ ー<br>ギヤ ー 90 | ユニパワー<br>XL 46                   | リスタン<br>EP                       |
| ゼネラル石油                 | ゼミコスーパー<br>S-3             | ゼネラルスーパー<br>ギヤ ー<br>MP 90    | ゼネラルパノール<br>ハイドフルードワイド<br>46     | ゼミコグリース<br>ME                    |
| キグナス石油                 | —                          | —                            | ユニットオイル<br>E 46                  | キグナスEPグリース<br>2                  |

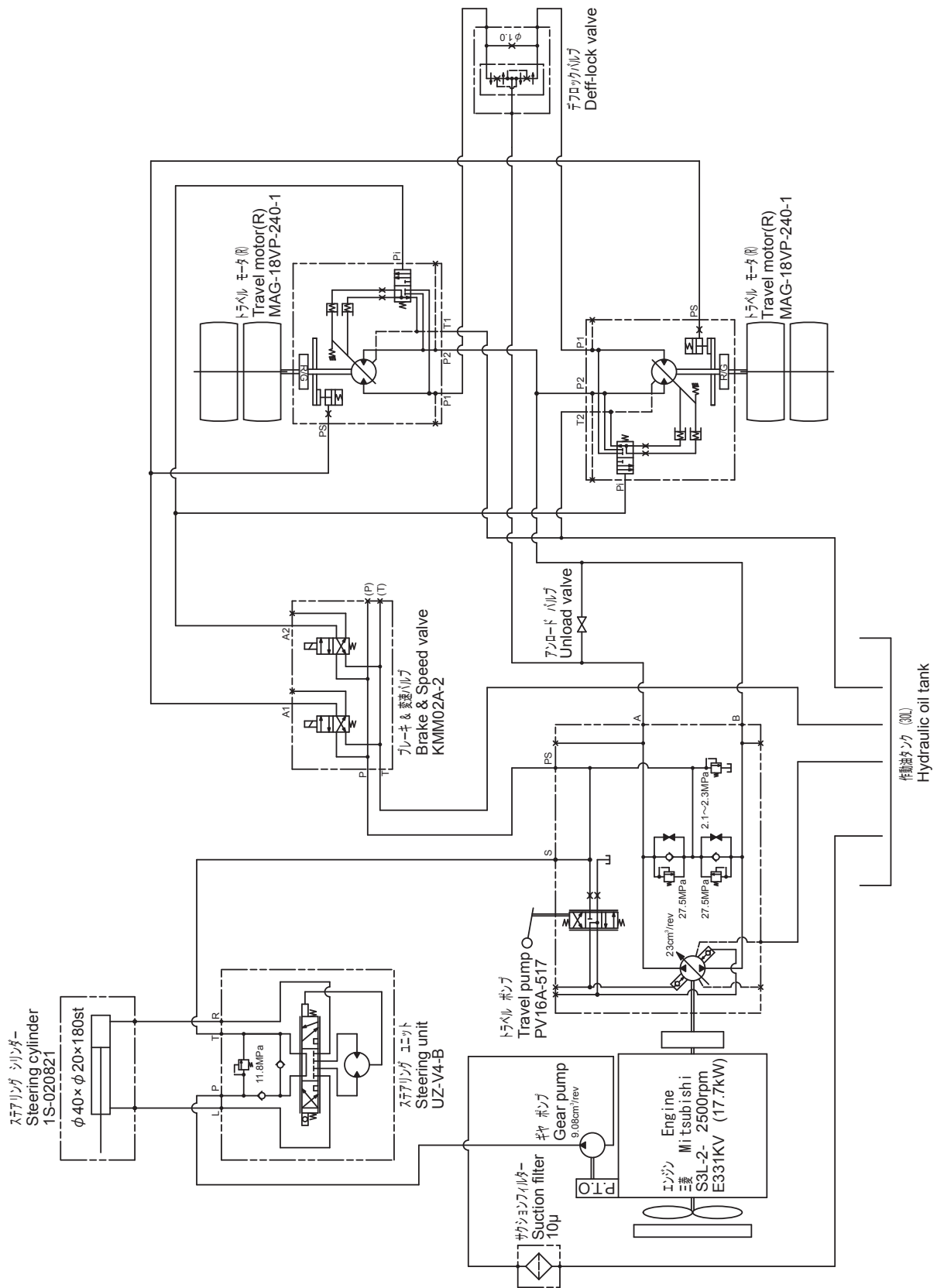
# 電気配線系統図

電線の色 (指示する電線の太さはAVO.85)

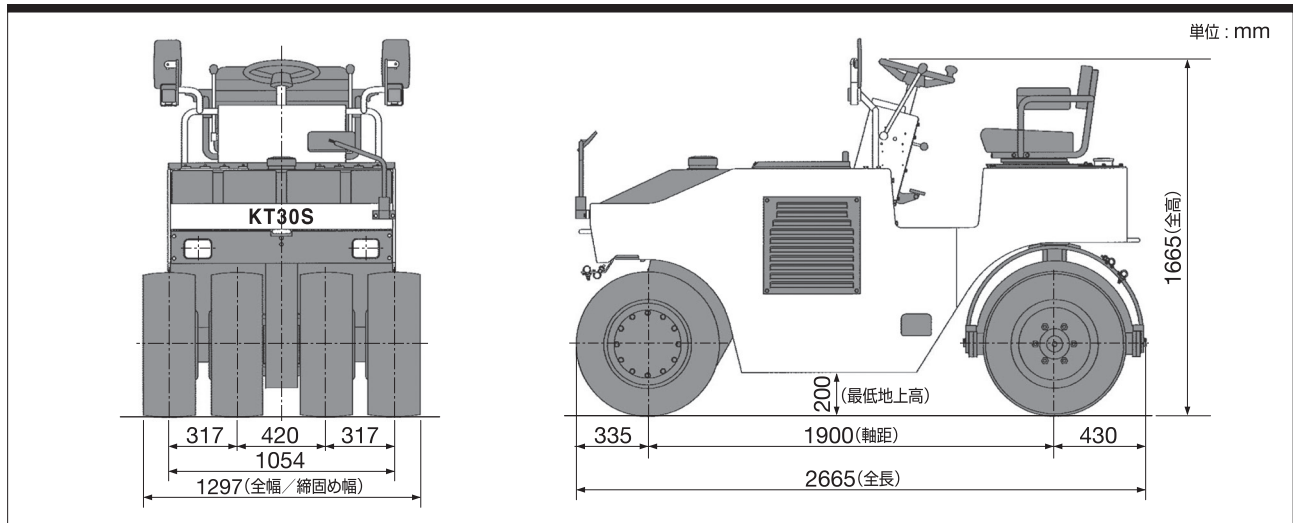
|      |    |      |    |    |    |    |    |    |    |    |    |      |    |
|------|----|------|----|----|----|----|----|----|----|----|----|------|----|
| B    | 黒  | BR   | 黒赤 | BY | 黒黄 | BW | 黒白 | BL | 黒青 | BR | 赤  | BR-R | 赤赤 |
| BR-B | 赤黒 | BR-W | 赤白 | G  | 緑  | GB | 緑黒 | GM | 緑白 | GY | 緑黄 | L    | 黄  |
| LB   | 青黒 | LR   | 青赤 | LW | 青白 | WG | 白黒 | R  | 赤  | RB | 赤黒 | RG   | 赤緑 |
| W    | 白  | WB   | 白黒 | WL | 白緑 | WR | 白赤 | Y  | 黄  | YB | 黄黒 | YG   | 黄緑 |
| YL   | 黄緑 | YR   | 黄赤 | YH | 黄白 |    |    |    |    |    |    |      |    |



# 油圧回路図



## 外形図



|                 |         | KT30S     |  |
|-----------------|---------|-----------|--|
| 打刻様式            |         | KT30-**** |  |
| 質量              |         |           |  |
| 運転質量            | 合計 kg   | 3,000     |  |
|                 | 前輪 kg   | 1,770     |  |
|                 | 後輪 kg   | 1,230     |  |
| 機械質量            | 合計 kg   | 2,860     |  |
|                 | 前輪 kg   | 1,640     |  |
|                 | 後輪 kg   | 1,220     |  |
| タイヤ質量 (1本あたり)   |         |           |  |
| 運転質量時           | 前輪 kg   | 442       |  |
|                 | 後輪 kg   | 410       |  |
| 機械質量時           | 前輪 kg   | 410       |  |
|                 | 後輪 kg   | 407       |  |
| 走行性能            |         |           |  |
| 走行速度<br>(前後進等速) | 1速 km/h | 0~5.7     |  |
|                 | 2速 km/h | 0~10.0    |  |
| 最小回転半径          | m       | 3.9       |  |
| 登坂能力            | 度       | 25        |  |
| 寸法              |         |           |  |
| 全長              | mm      | 2,665     |  |
| 全幅              | mm      | 1,297     |  |
| 全高              | mm      | 1,665     |  |
| 軸距              | mm      | 1,900     |  |
| 縮固め幅            | mm      | 1,297     |  |
| 最低地上高           | mm      | 200       |  |
| オーバーラップ         | mm      | 105       |  |

|        |                               | KT30S                 |  |
|--------|-------------------------------|-----------------------|--|
| エンジン   |                               |                       |  |
| 名称     |                               | 三菱 S3L2-EDL2M         |  |
| 形式     |                               | 立形水冷3気筒, 渦流室式         |  |
| 総排気量   | L                             | 1.318                 |  |
| 定格出力   | kW/min <sup>-1</sup> [PS/rpm] | 17.7/2,500 [24/2,500] |  |
| 動力伝達装置 |                               |                       |  |
| 変速機    |                               | 静油圧変速機                |  |
| 変速段数   |                               | 2速                    |  |
| 終減速機   |                               | 遊星歯車式                 |  |
| 車輪装置   |                               |                       |  |
| タイヤ寸法  |                               | 9.5/65-15-6PR(OR)     |  |
| タイヤ本数  |                               | 前輪4本 × 後輪3本           |  |
| タイヤ空気圧 | kPa                           | 325                   |  |
| 制動装置   |                               |                       |  |
| 走行ブレーキ |                               | 静油圧式ブレーキ・機械式湿式多板ブレーキ  |  |
| 駐車ブレーキ |                               | 機械式湿式多板ブレーキ           |  |
| 操向装置   |                               | 全油圧式 パワーステアリング        |  |
| 散水装置   |                               | 電動圧送式(加圧噴霧)           |  |
| 散油装置   |                               | 電動圧送式(加圧噴霧)           |  |
| タンク容量  |                               |                       |  |
| 燃料タンク  | L                             | 32                    |  |
| 散水タンク  | L                             | 140                   |  |
| 散油タンク  | L                             | 10                    |  |
| オプション  |                               |                       |  |
|        |                               | 寒冷地仕様(クーラント供給装置)      |  |
|        |                               | 散水タイマー                |  |

# パーツリストのご使用について

1. このパーツリストは、KT30S タイヤローラの、エンジンを除く車両部品のパーツリストであります。
2. このパーツリストは、特殊仕様部品は含まれておりません。
3. エンジン部品については、三菱 S3L2 型ディーゼルエンジンのパーツリストをごらんください。
4. 部品の御注文について。  
部品を御注文する際は、パーツリストのイラストとリストを御参照の上、弊社部品課または販売店へ次の項目を御連絡ください。

(1)車両型式

(2)車台番号(車台の打刻または銘板に明記してあります。)

(3)部品番号

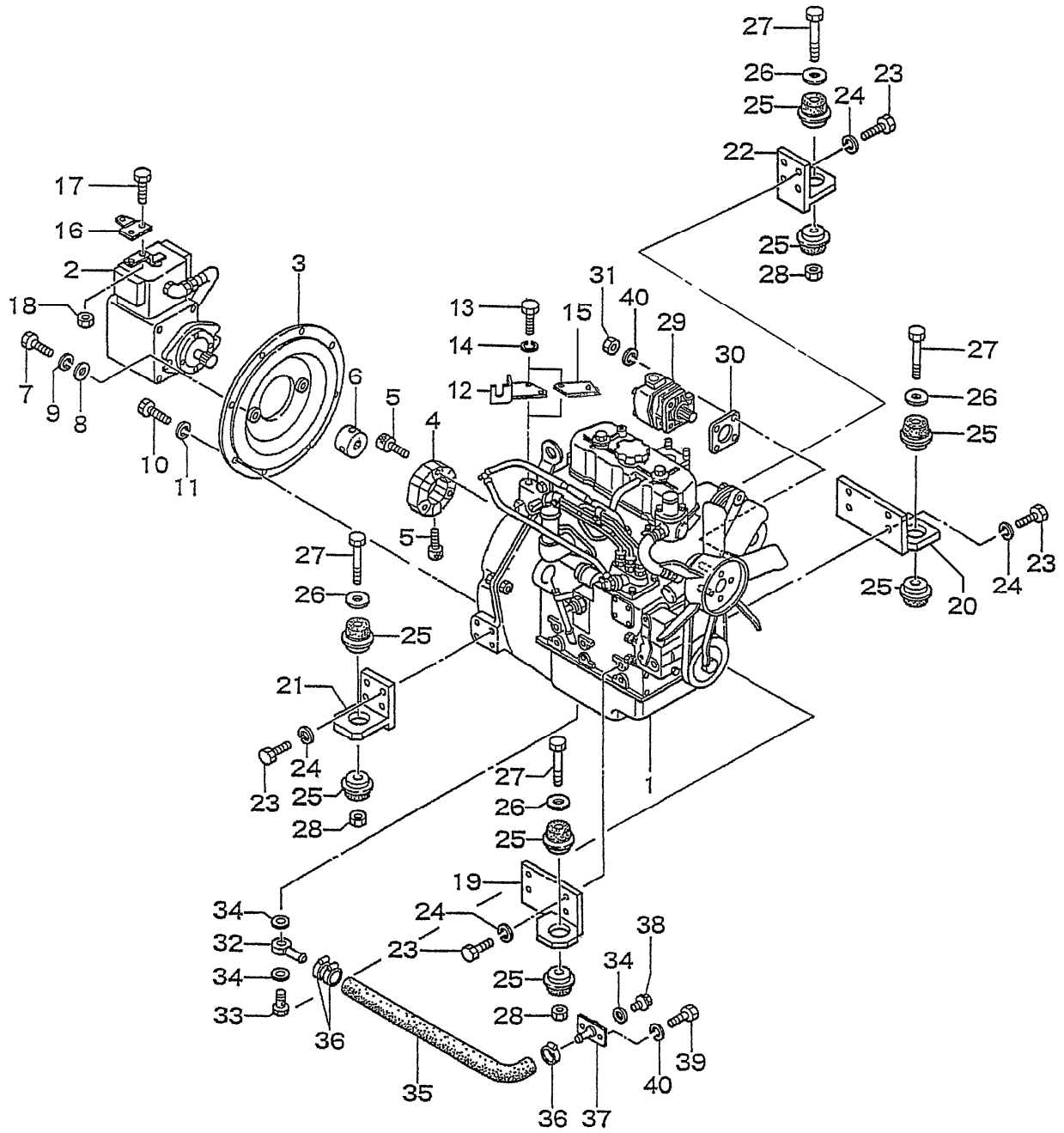
(4)部品名称

(5)必要数量

部品発注などに備えて、貴車の車台番号、エンジン番号、納入年月日を記入しておくとう便利です。

|        |       |
|--------|-------|
| 車台番号   |       |
| エンジン番号 |       |
| 納入年月日  | 年 月 日 |

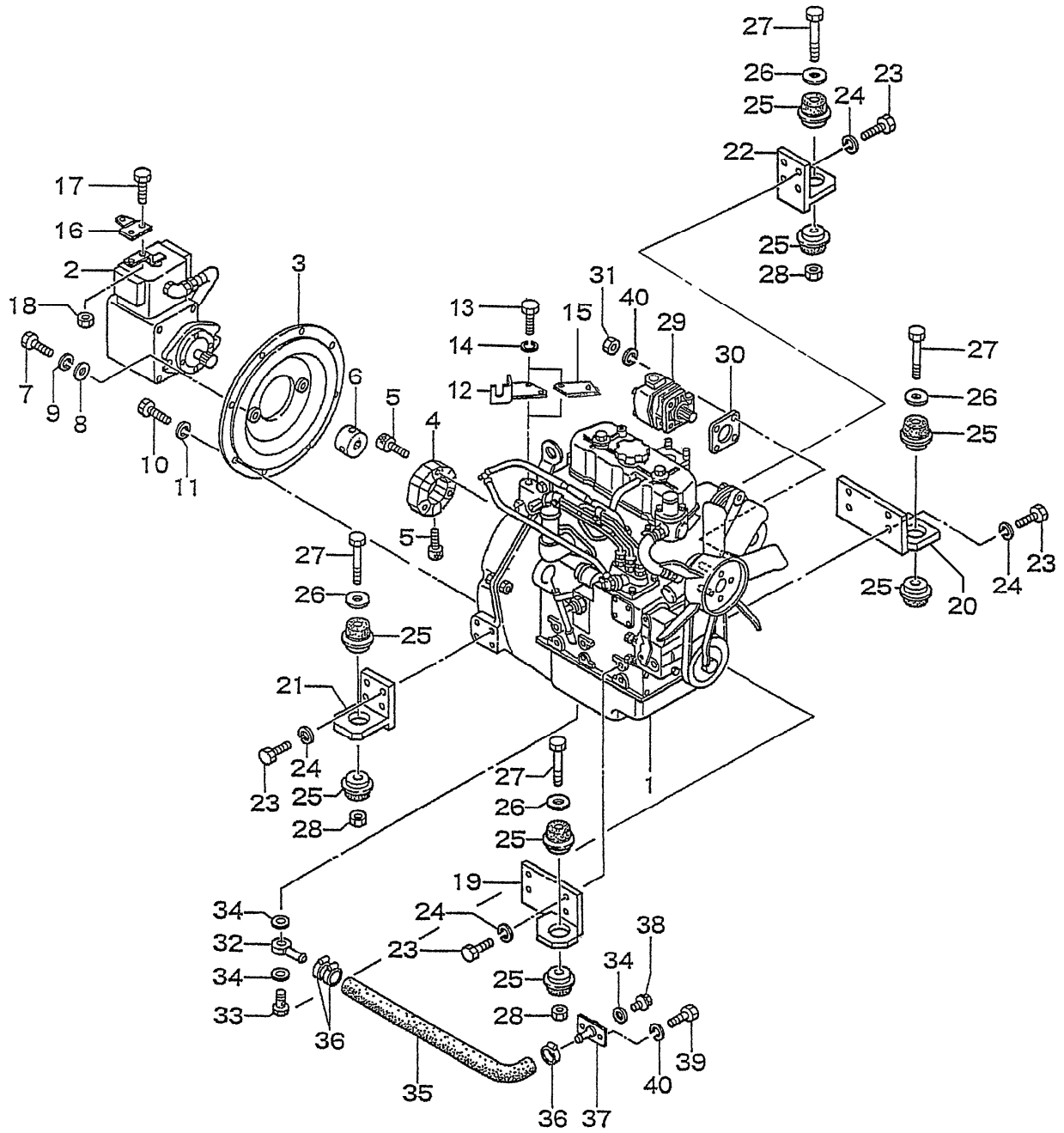
5. 部品交換の際は、必ず「**関東鉄工純正部品**」をご使用ください。
6. パーツリスト上のイラストは部品の位置、形状を部品注文に支障のない範囲で示してありますので、必ずしも現品と一致してはいません。
7. 記載部品は予告なしに、削除、変更、非売品とする場合がありますので、ご承知おきください。



# エンジン装置 ENGINE SYSTEM

KT30-3120 号機まで

| 記号<br>Key No. | 部品番号<br>Parts No. | 部品名称            | Parts Name                  | 数量<br>Q'ty | 備考<br>Remarks |
|---------------|-------------------|-----------------|-----------------------------|------------|---------------|
| 1             | 03558             | エンジン            | ENGINE                      | 1          |               |
| 2             | 03502             | トラベルポンプ         | TRAVEL PUMP                 | 1          |               |
| 3             | 013093            | カップリングケース       | COUPLING CASE               | 1          |               |
| 4             | 1449              | カップリング          | COUPLING                    | 1          |               |
| 5             | 9119              | 六角穴付ボルト         | HEXAGON BOLT                | 6          |               |
| 6             | 014178            | カップリングボス        | COUPLING BOSS               | 1          |               |
| 7             | 9082              | 六角ボルト           | BOLT                        | 2          |               |
| 8             | 9493              | ハードワッシャ         | HARD WASHER                 | 2          |               |
| 9             | 9944              | バネ座金            | SPRING WASHER               | 2          |               |
| 10            | 9042              | 六角ボルト           | BOLT                        | 8          |               |
| 11            | 9252              | バネ座金            | SPRING WASHER               | 8          |               |
| 12            | 033122            | ブラケット           | BRACKET                     | 1          |               |
| 13            | 9042              | 六角ボルト           | BOLT                        | 3          |               |
| 14            | 9252              | バネ座金            | SPRING WASHER               | 3          |               |
| 15            | 034088            | プレート            | PLATE                       | 1          |               |
| 16            | 034104            | アーム             | ARM                         | 1          |               |
| 17            | 9039              | 六角ボルト           | BOLT                        | 2          |               |
| 18            | 9177              | セーフティナット        | SAFETY NUT                  | 2          |               |
| 19            | 033116            | エンジンブラケット (前・左) | ENGINE BRACKET (FRONT・L.H.) | 1          |               |
| 20            | 033128            | エンジンブラケット (前・右) | ENGINE BRACKET (FRONT・R.H.) | 1          |               |
| 21            | 033061            | エンジンブラケット (後・左) | ENGINE BRACKET (REAR・L.H.)  | 1          |               |
| 22            | 013044            | エンジンブラケット (後・右) | ENGINE BRACKET (REAR・R.H.)  | 1          |               |
| 23            | C0106             | 六角ボルト           | BOLT                        | 16         |               |
| 24            | 9253              | バネ座金            | SPRING WASHER               | 16         |               |
| 25            | 013081            | ラバーマウント         | RUBBER MOUNTING             | 8          |               |
| 26            | 9548              | ワッシャ            | WASHER                      | 4          |               |
| 27            | 9079              | 六角ボルト           | BOLT                        | 4          |               |
| 28            | 9178              | セーフティナット        | SAFETY NUT                  | 4          |               |
| 29            | 03504             | ステアリングポンプ       | STEERING PUMP               | 1          |               |
| 30            | MM401205          | ガスケット           | GASKET                      | 1          |               |
| 31            | 9187              | 六角ナット           | NUT                         | 4          |               |
| 32            | 31A36-01400       | アイジョイント         | JOINT                       | 1          |               |
| 33            | 31A36-01500       | アイボルト           | BOLT                        | 1          |               |
| 34            | F4202-14000       | ガスケット           | GASKET                      | 2          |               |
| 35            | 31A36-00061       | オイルドレンホース       | OIL DRAIN HOSE              | 1          |               |
| 36            | MF661011          | ホースクリップ         | HOSE CLIP                   | 2          |               |

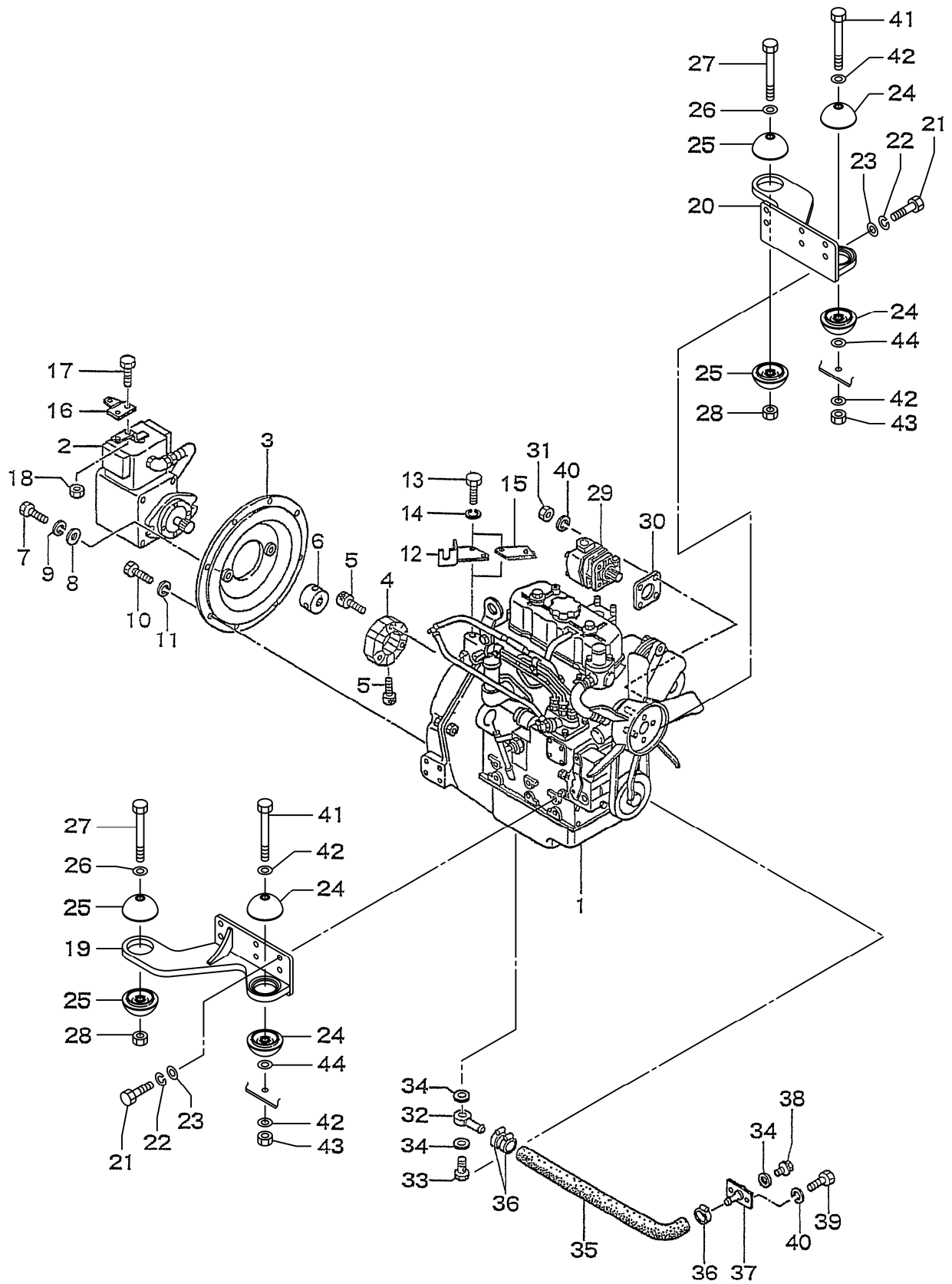




# エンジン装置 ENGINE SYSTEM

KT30-3120 号機まで

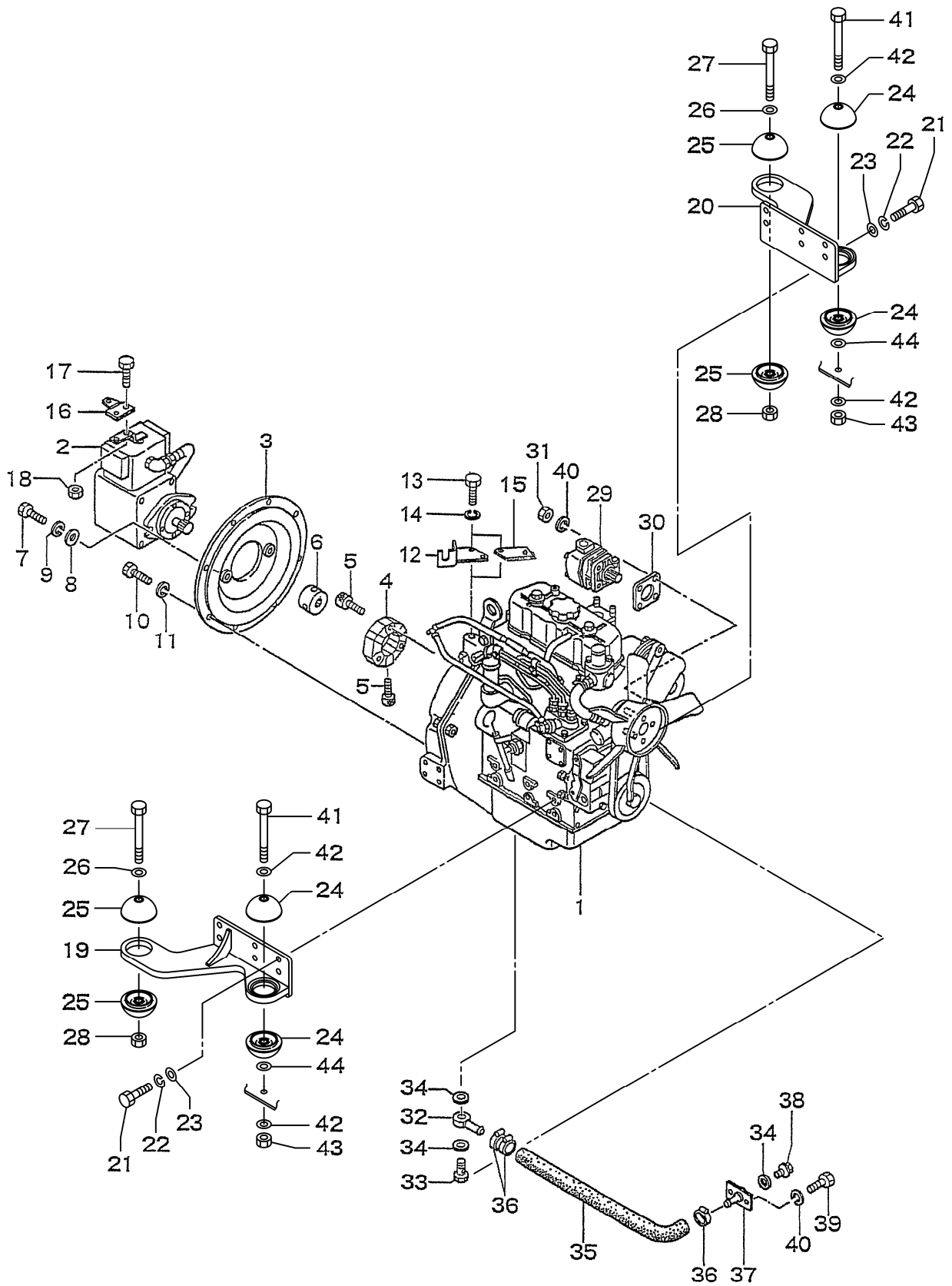
| 記号<br>Key No. | 部品番号<br>Parts No. | 部品名称     | Parts Name    | 数量<br>Q'ty | 備 考<br>Remarks |
|---------------|-------------------|----------|---------------|------------|----------------|
| 37            | 034150            | オイルジョイント | OIL JOINT     | 1          |                |
| 38            | MD050316          | ドレンプラグ   | DRAIN PLUG    | 1          |                |
| 39            | 9024              | 六角ボルト    | BOLT          | 2          |                |
| 40            | 9251              | バネ座金     | SPRING WASHER | 6          |                |



# エンジン装置 ENGINE SYSTEM

KT30-3121 号機から

| 記号<br>Key No. | 部品番号<br>Parts No. | 部品名称          | Parts Name            | 数量<br>Q'ty | 備考<br>Remarks |
|---------------|-------------------|---------------|-----------------------|------------|---------------|
| 1             | 03559             | エンジン          | ENGINE                | 1          |               |
| 2             | 03502             | トラベルポンプ       | TRAVEL PUMP           | 1          |               |
| 3             | 013093            | カップリングケース     | COUPLING CASE         | 1          |               |
| 4             | 1449              | カップリング        | COUPLING              | 1          |               |
| 5             | 9119              | 六角穴付ボルト       | HEXAGON BOLT          | 6          |               |
| 6             | 014178            | カップリングボス      | COUPLING BOSS         | 1          |               |
| 7             | 9082              | 六角ボルト         | BOLT                  | 2          |               |
| 8             | 9493              | ハードワッシャ       | HARD WASHER           | 2          |               |
| 9             | 9944              | バネ座金          | SPRING WASHER         | 2          |               |
| 10            | 9042              | 六角ボルト         | BOLT                  | 8          |               |
| 11            | 9252              | バネ座金          | SPRING WASHER         | 8          |               |
| 12            | 033122            | ブラケット         | BRACKET               | 1          |               |
| 13            | 9042              | 六角ボルト         | BOLT                  | 3          |               |
| 14            | 9252              | バネ座金          | SPRING WASHER         | 3          |               |
| 15            | 034088            | プレート          | PLATE                 | 1          |               |
| 16            | 034104            | アーム           | ARM                   | 1          |               |
| 17            | 9039              | 六角ボルト         | BOLT                  | 2          |               |
| 18            | 9177              | セーフティナット      | SAFETY NUT            | 2          |               |
| 19            | 033165            | エンジンブラケット     | ENGINE BRACKET        | 1          |               |
| 20            | 033166            | エンジンブラケット     | ENGINE BRACKET        | 1          |               |
| 21            | C0106             | 六角ボルト         | BOLT                  | 12         |               |
| 22            | 9253              | バネ座金          | SPRING WASHER         | 12         |               |
| 23            | CW122             | ハードワッシャ       | HARD WASHER           | 12         |               |
| 24            | 03764             | ラバーマウント (68A) | RUBBER MOUNTING (68A) | 4          |               |
| 25            | 03765             | ラバーマウント (78A) | RUBBER MOUNTING (78A) | 4          |               |
| 26            | 9548              | ワッシャ          | WASHER                | 4          |               |
| 27            | C12622            | 六角ボルト         | BOLT                  | 2          |               |
| 28            | 9979              | U ナット         | U-NUT                 | 2          |               |
| 29            | 03504             | ステアリングポンプ     | STEERING PUMP         | 1          |               |
| 30            | MM401205          | ガスケット         | GASKET                | 1          |               |
| 31            | 9187              | 六角ナット         | NUT                   | 4          |               |
| 32            | 31A36-01400       | アイジョイント       | JOINT                 | 1          |               |
| 33            | 31A36-01500       | アイボルト         | BOLT                  | 1          |               |
| 34            | F4202-14000       | ガスケット         | GASKET                | 2          |               |
| 35            | 31A36-00061       | オイルドレンホース     | OIL DRAIN HOSE        | 1          |               |
| 36            | MF661011          | ホースクリップ       | HOSE CLIP             | 2          |               |

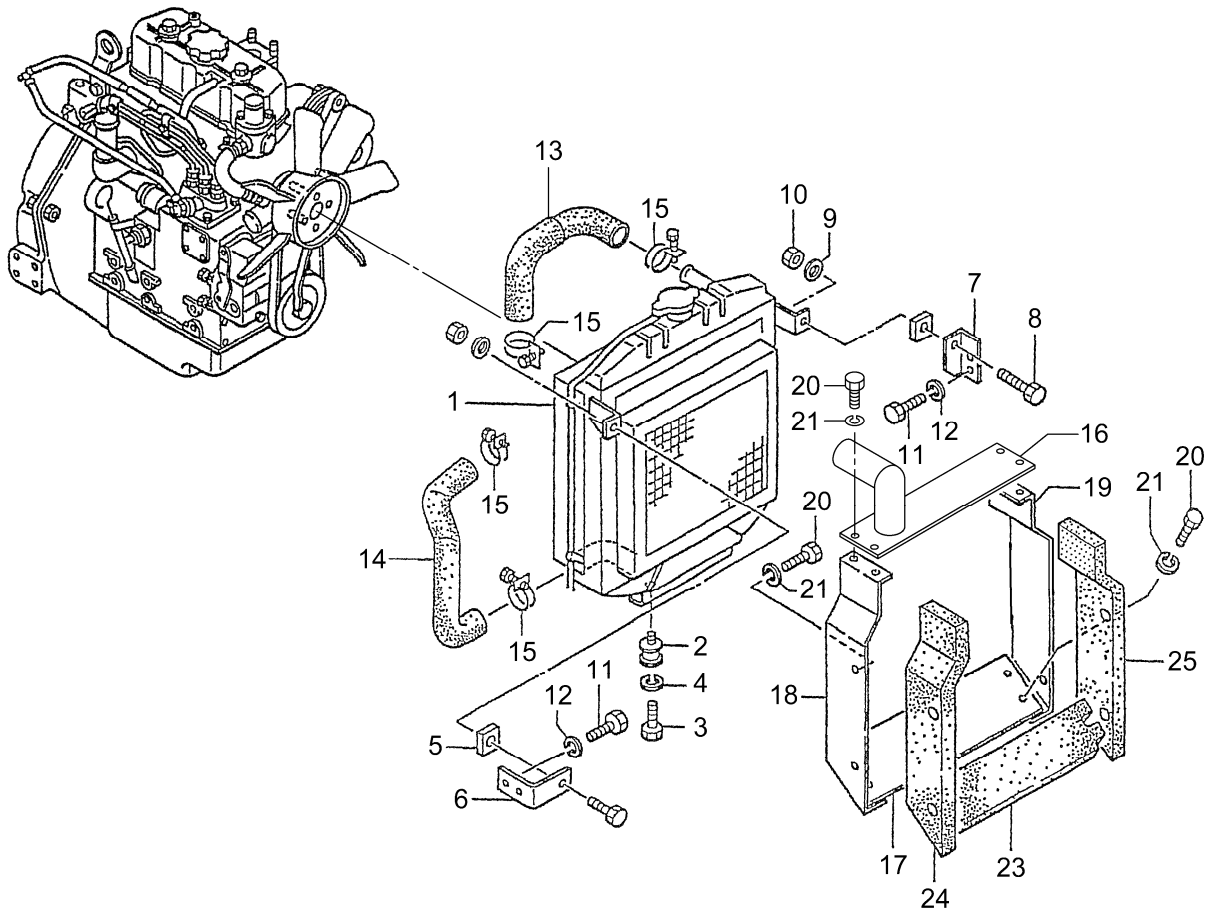


# エンジン装置 ENGINE SYSTEM

KT30-3121 号機から

| 記号<br>Key No. | 部品番号<br>Parts No. | 部品名称     | Parts Name    | 数量<br>Q'ty | 備考<br>Remarks |
|---------------|-------------------|----------|---------------|------------|---------------|
| 37            | 034150            | オイルジョイント | OIL JOINT     | 1          |               |
| 38            | MD050316          | ドレンプラグ   | DRAIN PLUG    | 1          |               |
| 39            | 9024              | 六角ボルト    | BOLT          | 2          |               |
| 40            | 9251              | バネ座金     | SPRING WASHER | 6          |               |
| 41            | C10600            | 六角ボルト    | BOLT          | 2          |               |
| 42            | 9833              | ワッシャー    | WASHER        | 4          |               |
| 43            | 9980              | Uナット     | U-NUT         | 2          |               |
| 44            | 9832              | ワッシャー    | WASHER        | 2          |               |

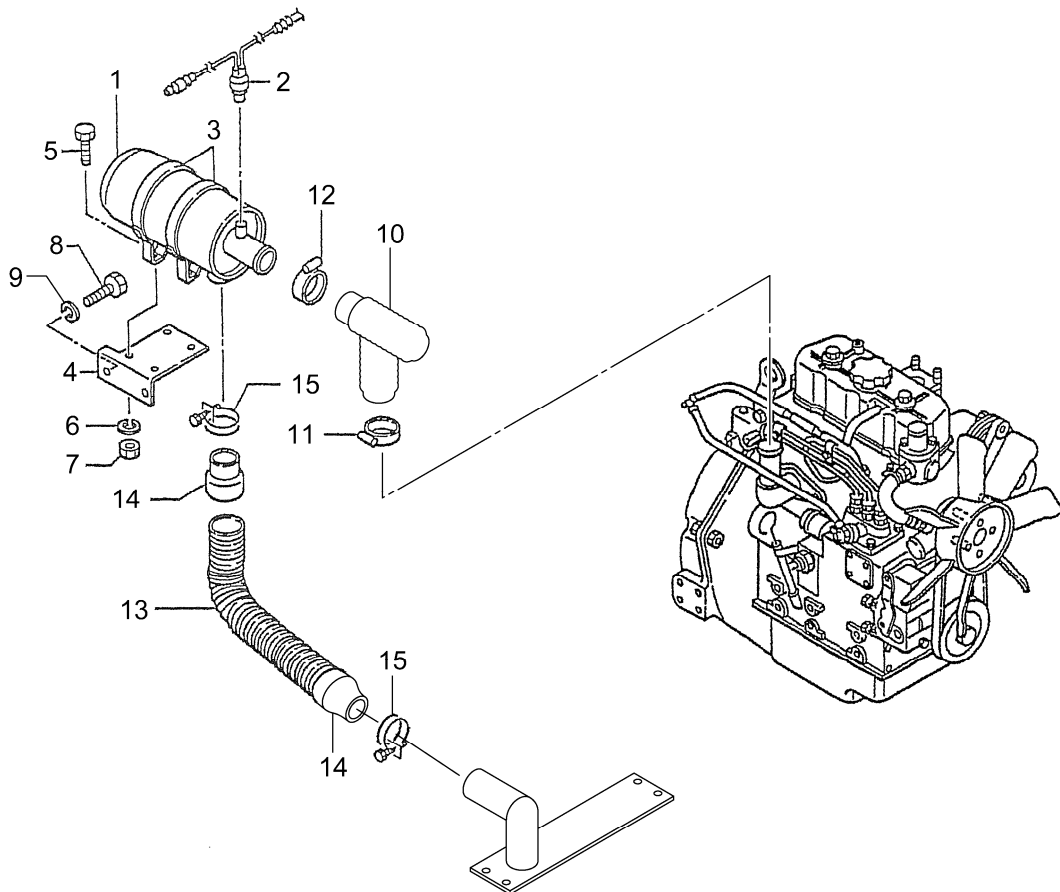
# 冷却装置 COOLING SYSTEM



# 冷却装置 COOLING SYSTEM

| 記号<br>Key No. | 部品番号<br>Parts No. | 部品名称           | Parts Name            | 数量<br>Q'ty | 備考<br>Remarks |
|---------------|-------------------|----------------|-----------------------|------------|---------------|
| 1             | 03508             | ラジエータ          | RADIATOR              | 1          |               |
| 2             | 45635             | ラバーバッファ        | RUBBER BUFFER         | 2          |               |
| 3             | 9025              | 六角ボルト          | BOLT                  | 2          |               |
| 4             | 9251              | バネ座金           | SPRING WASHER         | 2          |               |
| 5             | 014176            | ラバープレート        | RUBBER PLATE          | 2          |               |
| 6             | 034144            | ブラケット          | BRACKET               | 1          |               |
| 7             | 034035            | ブラケット          | BRACKET               | 1          |               |
| 8             | 9609              | 六角ボルト          | BOLT                  | 2          |               |
| 9             | 9233              | ワッシャ           | WASHER                | 2          |               |
| 10            | 9176              | セーフティナット       | SAFETY NUT            | 2          |               |
| 11            | 9025              | 六角ボルト          | BOLT                  | 4          |               |
| 12            | 9251              | バネ座金           | SPRING WASHER         | 4          |               |
| 13            | 033121            | ラジエータホース(アッパー) | RADIATOR HOSE (UPPER) | 1          |               |
| 14            | MM130203          | ラジエータホース(ローア)  | RADIATOR HOSE (LOWER) | 1          |               |
| 15            | 05725             | ホースバンド         | HOSE BAND             | 4          |               |
| 16            | 033154            | シュラウド (1)      | SHROUD (1)            | 1          |               |
| 17            | 034077            | シュラウド (2)      | SHROUD (2)            | 1          |               |
| 18            | 033069            | シュラウド (3)      | SHROUD (3)            | 1          |               |
| 19            | 033070            | シュラウド (4)      | SHROUD (4)            | 1          |               |
| 20            | 9012              | 六角ボルト          | BOLT                  | 12         |               |
| 21            | 9533              | バネ座金           | SPRING WASHER         | 12         |               |
| 23            | 034101            | 吸音材            | NOISE ABSORBENT       | 1          |               |
| 24            | 034102            | 吸音材            | NOISE ABSORBENT       | 1          |               |
| 25            | 034103            | 吸音材            | NOISE ABSORBENT       | 1          |               |

# 吸気装置 INTAKE SYSTEM

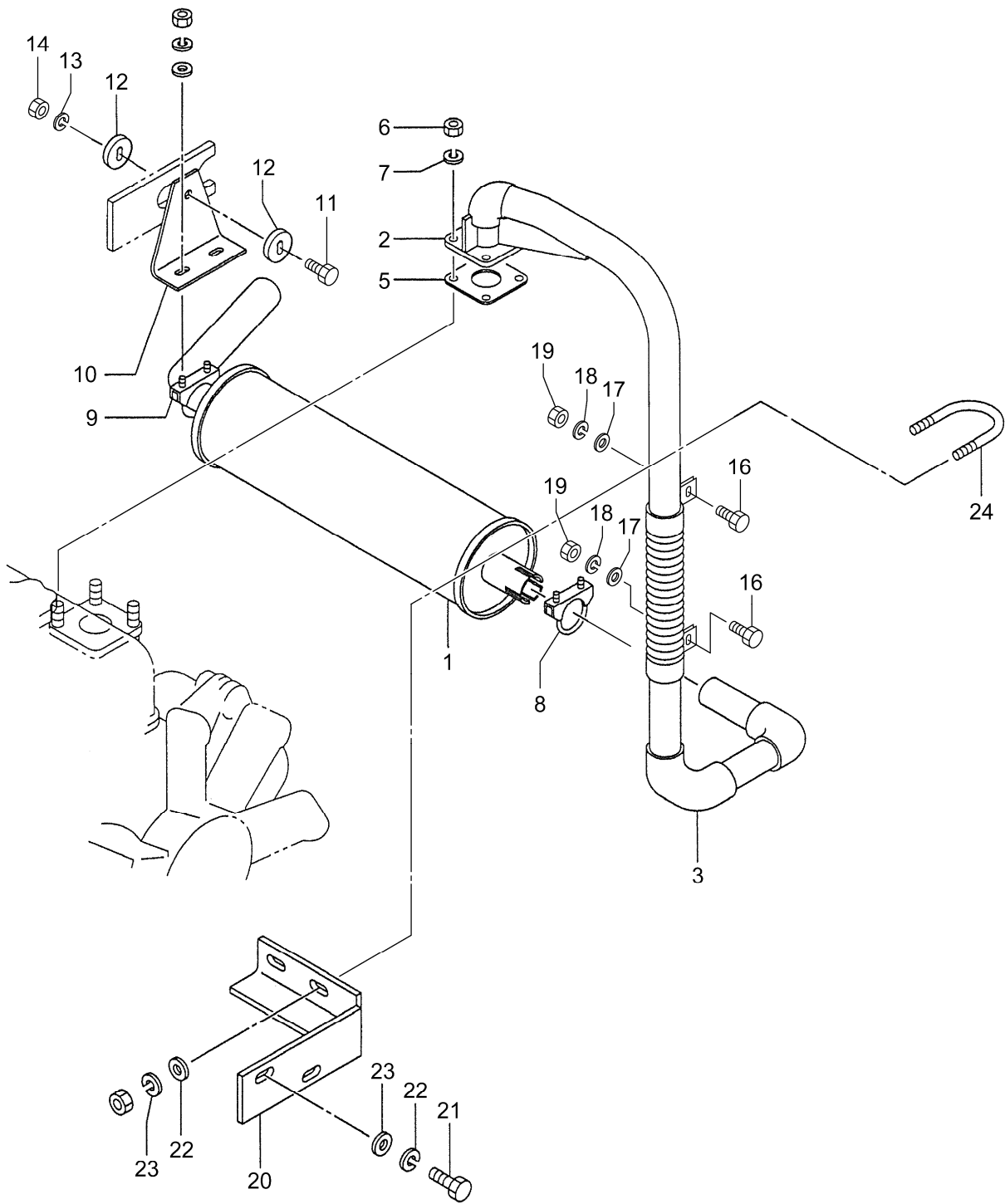




# 吸気装置 INTAKE SYSTEM

| 記号<br>Key No. | 部品番号<br>Parts No. | 部品名称          | Parts Name        | 数量<br>Q'ty | 備 考<br>Remarks |
|---------------|-------------------|---------------|-------------------|------------|----------------|
| 1             | MM438559          | エアークリーナ ASS'Y | AIR CLEANER ASS'Y | 1          |                |
| 2             | MM131095          | インジケータ        | INDICATOR         | 1          |                |
| 3             | JP9119290         | バンド ASS'Y     | BAND ASS'Y        | 2          |                |
| 4             | 033084            | ブラケット         | BRACKET           | 1          |                |
| 5             | 9024              | 六角ボルト         | BOLT              | 4          |                |
| 6             | 9251              | バネ座金          | SPRING WASHER     | 4          |                |
| 7             | 9187              | 六角ナット         | NUT               | 4          |                |
| 8             | 9024              | 六角ボルト         | BOLT              | 2          |                |
| 9             | 9251              | バネ座金          | SPRING WASHER     | 2          |                |
| 10            | 033123            | エア-ホース        | AIR HOSE          | 1          |                |
| 11            | C0035             | ホースバンド        | HOSE BAND         | 1          |                |
| 12            | 9952              | ホースバンド        | HOSE BAND         | 1          |                |
| 13            | 03702             | ダクトホース        | DUCT HOSE         | 1          |                |
| 14            | 03514             | ダクトカフス        | DUCT CUFFS        | 2          |                |
| 15            | C0052             | ホースバンド        | HOSE BAND         | 1          |                |

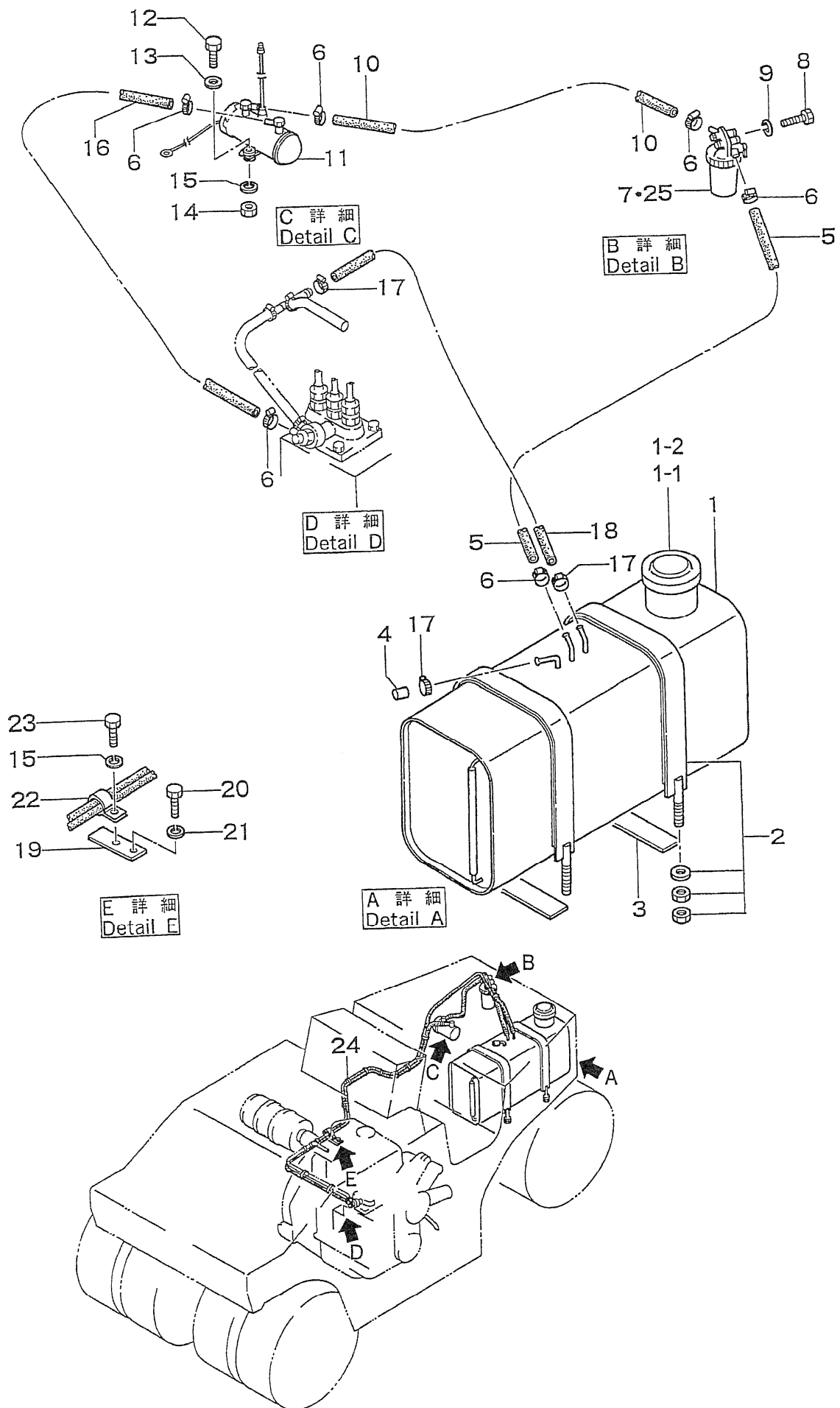
# 排氣裝置 EXHAUST SYSTEM



# 排気装置 EXHAUST SYSTEM

| 記号<br>Key No. | 部品番号<br>Parts No. | 部品名称       | Parts Name    | 数量<br>Q'ty | 備考<br>Remarks |
|---------------|-------------------|------------|---------------|------------|---------------|
| 1             | 012053            | サイレンサ      | SILENCER      | 1          |               |
| 2             | 032068            | エキゾーストパイプ  | EXHAUST PIPE  | 1          |               |
| 3             | 033127            | エキゾーストパイプ  | EXHAUST PIPE  | 1          |               |
| 4             | 1629              | フレキシブルチューブ | FLEXIBLE TUBE | 1          |               |
| 5             | MM408581          | ガスケット      | GASKET        | 1          |               |
| 6             | 9187              | 六角ナット      | NUT           | 4          |               |
| 7             | 9251              | バネ座金       | SPRING WASHER | 4          |               |
| 8             | 03751             | クランプ       | CLAMP         | 1          |               |
| 9             | 03752             | クランプ       | CLAMP         | 1          |               |
| 10            | 034072            | ブラケット      | BRACKET       | 1          |               |
| 11            | 9048              | 六角ボルト      | BOLT          | 1          |               |
| 12            | 9832              | ワッシャ       | WASHER        | 2          |               |
| 13            | 9252              | バネ座金       | SPRING WASHER | 1          |               |
| 14            | 9485              | 六角ナット      | NUT           | 1          |               |
| 15            | 1628              | チューブクリップ   | TUBE CLIP     | 2          |               |
| 16            | 9029              | 六角ボルト      | BOLT          | 2          |               |
| 17            | 9233              | ワッシャ       | WASHER        | 2          |               |
| 18            | 9251              | バネ座金       | SPRING WASHER | 2          |               |
| 19            | 9187              | 六角ナット      | NUT           | 2          |               |
| 20            | 034161            | サポート       | SUPPORT       | 1          |               |
| 21            | 9028              | 六角ボルト      | BOLT          | 2          |               |
| 22            | 9233              | ワッシャ       | WASHER        | 4          |               |
| 23            | 9251              | バネ座金       | SPRING WASHER | 4          |               |
| 24            | 03762             | Uボルト       | U-BOLT        | 1          |               |

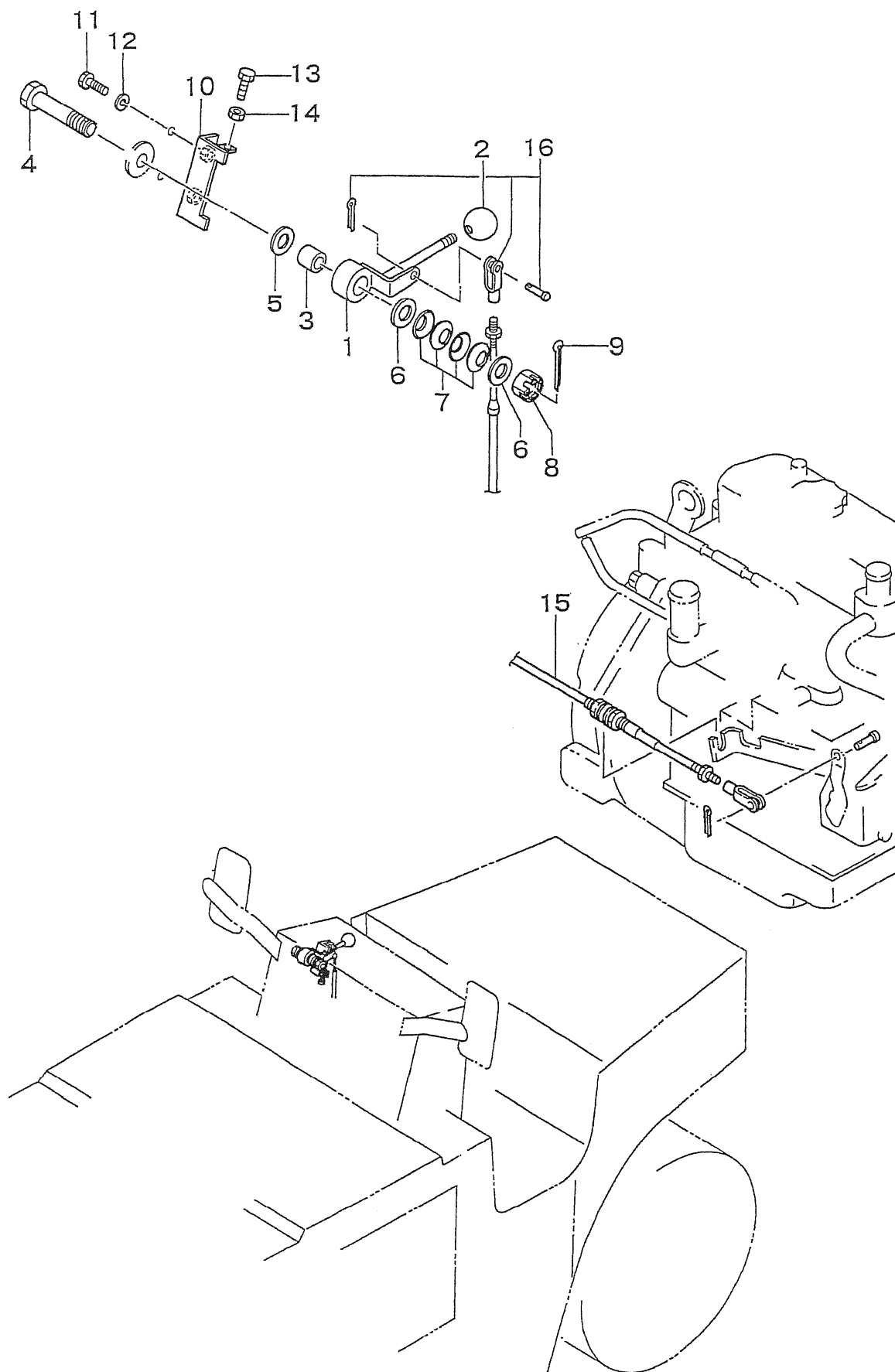
# 燃料装置 FUEL SYSTEM



# 燃料装置 FUEL SYSTEM

| 記号<br>Key No. | 部品番号<br>Parts No. | 部品名称           | Parts Name        | 数量<br>Q'ty | 備考<br>Remarks |
|---------------|-------------------|----------------|-------------------|------------|---------------|
| 1             | 2895              | フューエルタンク       | FUEL TANK         | 1          |               |
| 1-1           | 289501            | キャップ           | CAP               | (1)        |               |
| 1-2           | 289502            | ストレーナ          | STRAINER          | (1)        |               |
| 2             | 2896              | バンド ASS'Y      | BAND ASS'Y        | 2          |               |
| 3             | 9501              | フェルト           | FELT              | 2          |               |
| 4             | 3426              | キャップ           | CAP               | 1          |               |
| 5             | 2119-200          | フューエルホース       | FUEL HOSE         | 1          |               |
| 6             | 05721             | ホースクリップ        | HOSE CLIP         | 6          |               |
| 7             | 1505              | フューエルフィルター     | FUEL FILTER ASS'Y | 1          |               |
| 8             | 9036              | 六角ボルト          | BOLT              | 1          |               |
| 9             | 9251              | バネ座金           | SPRING WASHER     | 1          |               |
| 10            | 2119-260          | フューエルホース       | FUEL HOSE         | 1          |               |
| 11            | 2638              | フューエルポンプ ASS'Y | FUEL PUMP ASS'Y   | 1          |               |
| 12            | 9015              | 六角ボルト          | BOLT              | 2          |               |
| 13            | 9219              | サポーティングディスク    | SUPPORTING DISC   | 2          |               |
| 14            | 9186              | 六角ナット          | NUT               | 2          |               |
| 15            | 9533              | バネ座金           | SPRING WASHER     | 3          |               |
| 16            | 2119-2300         | フューエルホース       | FUEL HOSE         | 1          |               |
| 17            | 05720             | ホースクリップ        | HOSE CLIP         | 3          |               |
| 18            | 03703-2300        | リークオフパイプ       | LEAK OF PIPE      | 1          |               |
| 19            | 034088            | フラットバー         | FLAT BAR          | 1          |               |
| 20            | C0112             | 六角ボルト          | BOLT              | 1          |               |
| 21            | 9252              | バネ座金           | SPRING WASHER     | 1          |               |
| 22            | 9388              | ケーブルクリップ       | CABLE CLIP        | 1          |               |
| 23            | 9012              | 六角ボルト          | BOLT              | 1          |               |
| 24            | 9395              | タイラップ(小)       | TIE LAP (S)       | 14         |               |
| 25            | 1505-1            | エレメント          | ELEMENT           | (1)        |               |

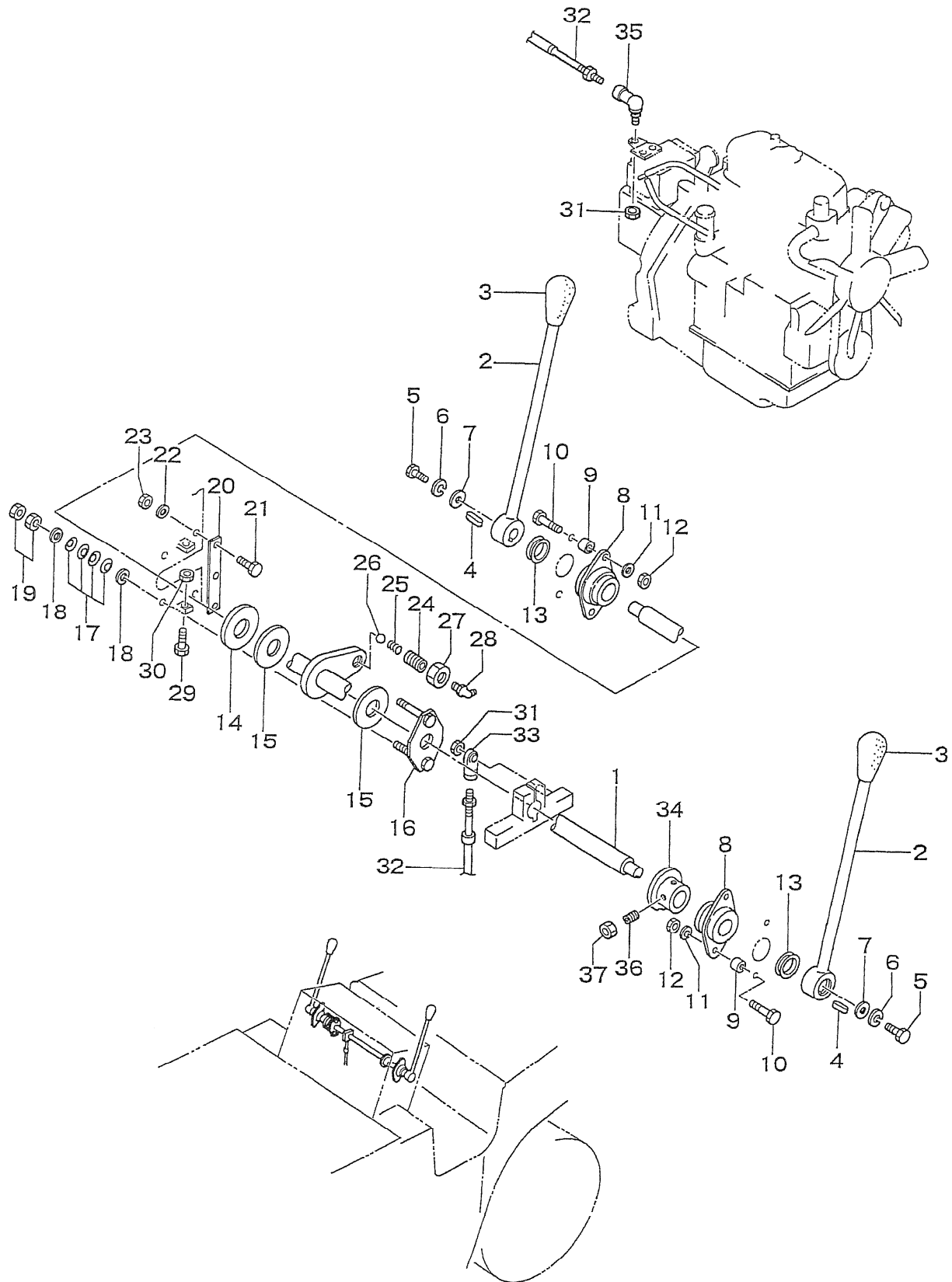
# スロットル装置 THROTTLE SYSTEM



# スロットル装置 THROTTLE SYSTEM

| 記号<br>Key No. | 部品番号<br>Parts No. | 部品名称         | Parts Name             | 数量<br>Q'ty | 備 考<br>Remarks |
|---------------|-------------------|--------------|------------------------|------------|----------------|
| 1             | 2862              | スロットルレバー     | THROTTLE LEVER         | 1          |                |
| 2             | 0652              | ボールボタン       | BALL BUTTON            | 1          |                |
| 3             | 52427             | ブッシュ         | BUSH                   | 1          |                |
| 4             | 2863              | スロットルボルト     | THROTTLE BOLT          | 1          |                |
| 5             | 45732             | ディスク         | DISC                   | 1          |                |
| 6             | 9239              | ワッシャ         | WASHER                 | 3          |                |
| 7             | 9247              | カップスプリング     | CUP SPRING             | 4          |                |
| 8             | 9499              | ミゾ付キナット      | CASTLE NUT             | 1          |                |
| 9             | 9324              | コッターピン       | COTTER PIN             | 1          |                |
| 10            | 2864              | スロットルレバーストッパ | THROTTLE LEVER STOPPER | 1          |                |
| 11            | 9012              | 六角ボルト        | BOLT                   | 2          |                |
| 12            | 9533              | バネ座金         | SPRING WASHER          | 2          |                |
| 13            | 9462              | 六角ボルト        | BOLT                   | 1          |                |
| 14            | 9187              | 六角ナット        | NUT                    | 1          |                |
| 15            | 03554             | ガスケーブル       | GAS CABLE              | 1          |                |

# トラベルコントロール装置 TRAVEL CONTROL

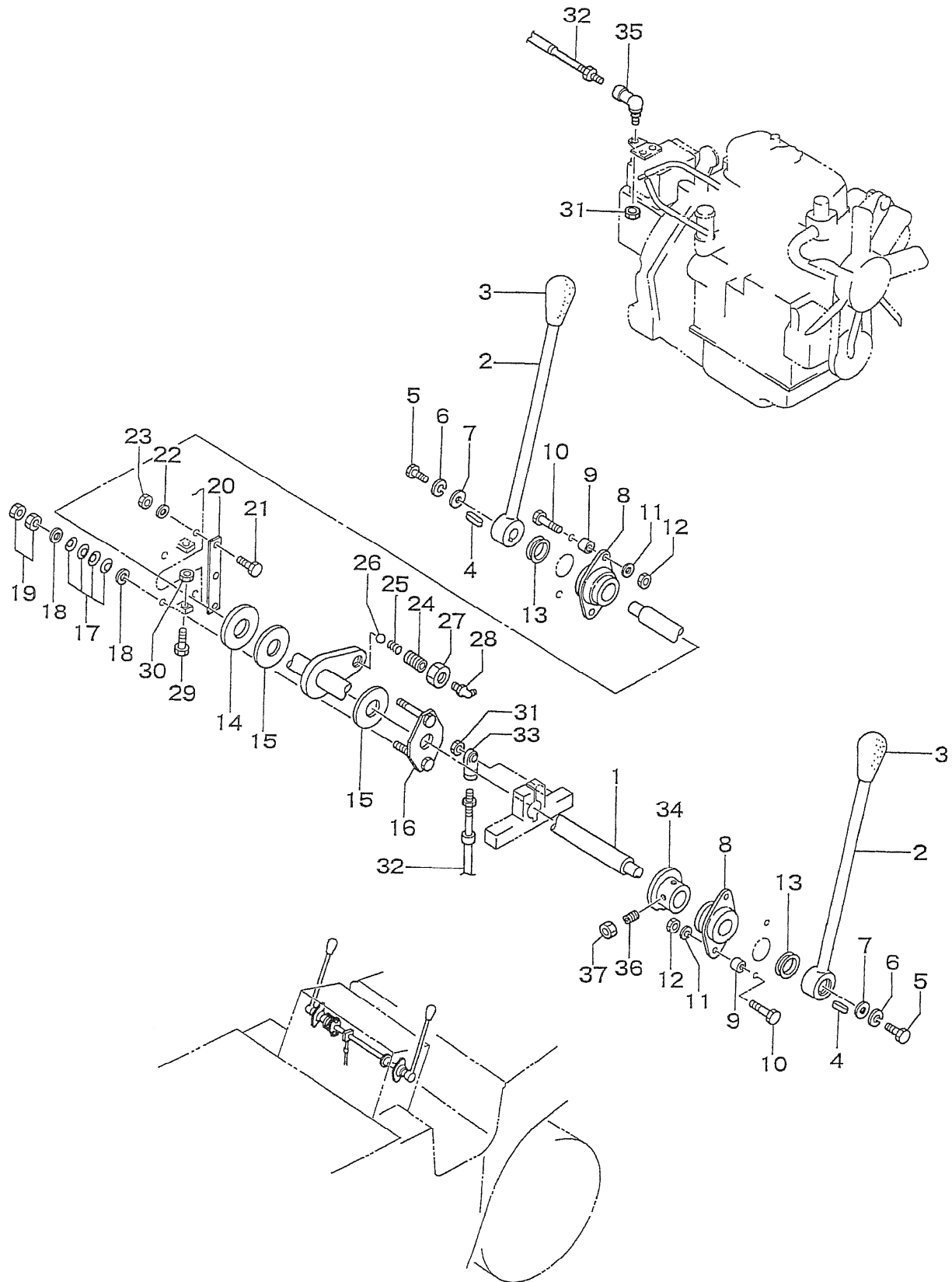




# トラベルコントロール装置 TRAVEL CONTROL

| 記号<br>Key No. | 部品番号<br>Parts No. | 部品名称           | Parts Name               | 数量<br>Q'ty | 備考<br>Remarks |
|---------------|-------------------|----------------|--------------------------|------------|---------------|
| 1             | 2857              | スピードコントロールシャフト | SPEED CONTROL SHAFT      | 1          |               |
| 2             | 45610             | ドライブレバー        | DRIVE LEVER              | 2          |               |
| 3             | 2494              | ゴムキャップ         | RUBBER CAP               | 2          |               |
| 4             | 45720             | フィッティングキー      | FITTING KEY              | 2          |               |
| 5             | 9024              | 六角ボルト          | BOLT                     | 2          |               |
| 6             | 9251              | バネ座金           | SPRING WASHER            | 2          |               |
| 7             | 9220              | ワッシャ           | WASHER                   | 2          |               |
| 8             | 2057              | ベアリングユニット      | BEARING UNIT             | 2          |               |
| 9             | 45612             | ディスタンスリング      | DISTANCE RING            | 4          |               |
| 10            | 9029              | 六角ボルト          | BOLT                     | 4          |               |
| 11            | 9233              | ワッシャ           | WASHER                   | 4          |               |
| 12            | 9176              | セーフティナット       | SAFETY NUT               | 4          |               |
| 13            | 9428              | ゴムブッシュ         | RUBBER BUSH              | 2          |               |
| 14            | 45613             | ワッシャ           | WASHER                   | 1          |               |
| 15            | 45670             | フリクションパッド      | FRICITION PAD            | 2          |               |
| 16            | 45678             | バックアッププレート     | BACK-UP PLATE            | 1          |               |
| 17            | 9244              | カップスプリング       | CUP SPRING               | 8          |               |
| 18            | 9235              | ワッシャ           | WASHER                   | 4          |               |
| 19            | 9485              | 六角ナット          | NUT                      | 4          |               |
| 20            | 45691             | デテントプレート       | DETENT PLATE             | 1          |               |
| 21            | 9028              | 六角ボルト          | BOLT                     | 2          |               |
| 22            | 9233              | ワッシャ           | WASHER                   | 2          |               |
| 23            | 9176              | セーフティナット       | SAFETY NUT               | 2          |               |
| 24            | 45710             | スプリングガイド       | SPRING GUIDE             | 1          |               |
| 25            | 45712             | スプリング          | SPRING                   | 1          |               |
| 26            | 54109             | ボール            | BALL                     | 1          |               |
| 27            | 9196              | 六角ナット          | NUT                      | 1          |               |
| 28            | 9527              | グリースニップル       | GREASE NIPPLE            | 1          |               |
| 29            | 9462              | 六角ボルト          | BOLT                     | 2          |               |
| 30            | 9187              | 六角ナット          | NUT                      | 2          |               |
| 31            | 9175              | セーフティナット       | SAFETY NUT               | 2          |               |
| 32            | 03507             | ドライブケーブル       | DRIVE CABLE              | 1          |               |
| 33            | 2860              | リンクボール         | LINK BALL                | 1          |               |
| 34            | 2861              | カムプレート         | CAM PLATE                | 1          |               |
| 35            | 2496              | リンクボール         | LINK BALL                | 1          |               |
| 36            | C0029             | 六角穴付止めネジ       | HEXAGON SOCKET SET SCREW | 2          |               |

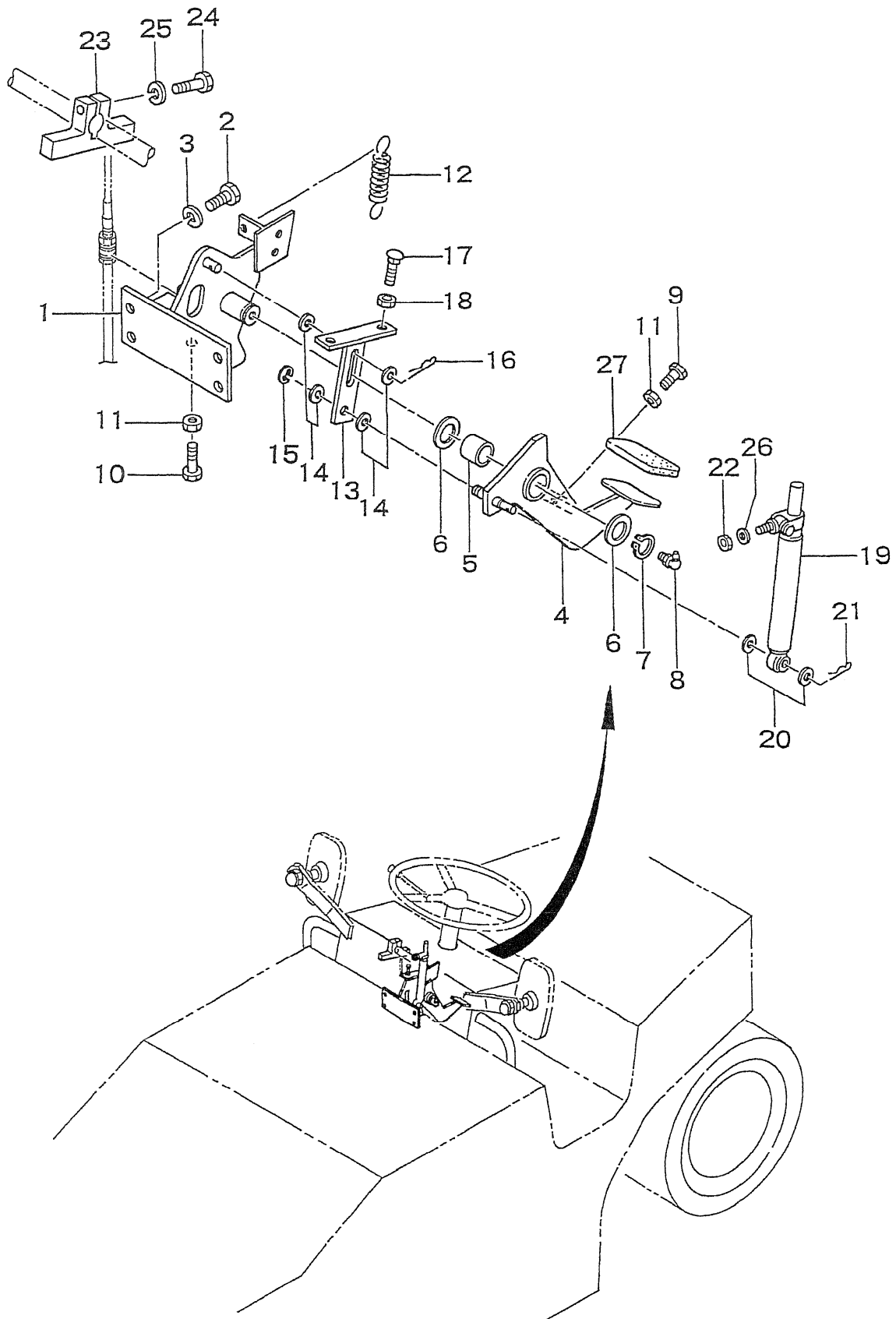
# トラベルコントロール装置 TRAVEL CONTROL



# トラベルコントロール装置 TRAVEL CONTROL

| 記号<br>Key No. | 部品番号<br>Parts No. | 部品名称  | Parts Name | 数量<br>Q'ty | 備 考<br>Remarks |
|---------------|-------------------|-------|------------|------------|----------------|
| 37            | 9187              | 六角ナット | NUT        | 2          |                |

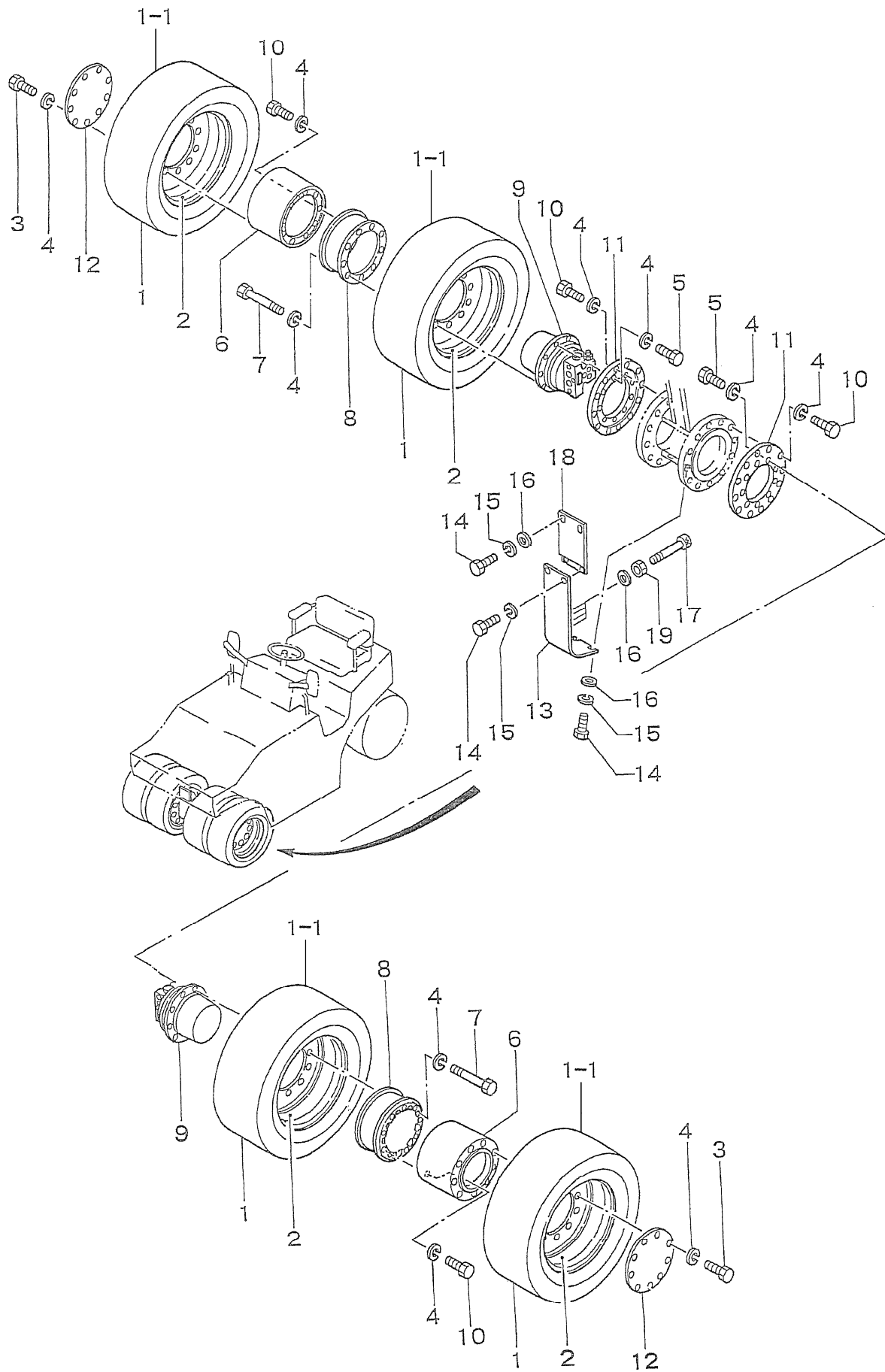
# 制動裝置 BRAKE SYSTEM



# 制動装置 BRAKE SYSTEM

| 記号<br>Key No. | 部品番号<br>Parts No. | 部品名称         | Parts Name         | 数量<br>Q'ty | 備考<br>Remarks |
|---------------|-------------------|--------------|--------------------|------------|---------------|
| 1             | 013071            | フートブレーキブラケット | FOOT BRAKE BRACKET | 1          |               |
| 2             | 9039              | 六角ボルト        | BOLT               | 4          |               |
| 3             | 9252              | バネ座金         | SPRING WASHER      | 4          |               |
| 4             | 35689             | フートブレーキペダル   | FOOT BRAKE PEDAL   | 1          |               |
| 5             | 52210             | ブッシュ         | BUSH               | 1          |               |
| 6             | 9655              | ワッシャ         | WASHER             | 2          |               |
| 7             | 9284              | サークリップ       | CIRCLIP            | 1          |               |
| 8             | 9562              | グリースニップル     | GREASE NIPPLE      | 1          |               |
| 9             | 9049              | 六角ボルト        | BOLT               | 1          |               |
| 10            | 9048              | 六角ボルト        | BOLT               | 1          |               |
| 11            | 9485              | 六角ナット        | NUT                | 2          |               |
| 12            | 45796             | スプリング        | SPRING             | 1          |               |
| 13            | 45795             | ロッド          | ROD                | 1          |               |
| 14            | 9235              | ワッシャ         | WASHER             | 4          |               |
| 15            | 9298              | Eリング         | E-RING             | 1          |               |
| 16            | 9344              | スナップピン       | SNAP PIN           | 1          |               |
| 17            | 42062             | 角根丸頭ボルト      | CIRCLE HEAD BOLT   | 2          |               |
| 18            | 9485              | 六角ナット        | NUT                | 2          |               |
| 19            | 2671              | ブレーキダンパ      | BRAKE DAMPER       | 1          |               |
| 20            | 9233              | ワッシャ         | WASHER             | 2          |               |
| 21            | 9656              | スナップピン       | SNAP PIN           | 1          |               |
| 22            | 9176              | セーフティナット     | SAFETY NUT         | 1          |               |
| 23            | 45794             | コントロールレバー    | CONTROL LEVER      | 1          |               |
| 24            | 9049              | 六角ボルト        | BOLT               | 1          |               |
| 25            | 9252              | バネ座金         | SPRING WASHER      | 1          |               |
| 26            | 9233              | ワッシャ         | WASHER             | 1          |               |
| 27            | 2675              | ペダルゴム        | PEDAL RUBBER       | 1          |               |

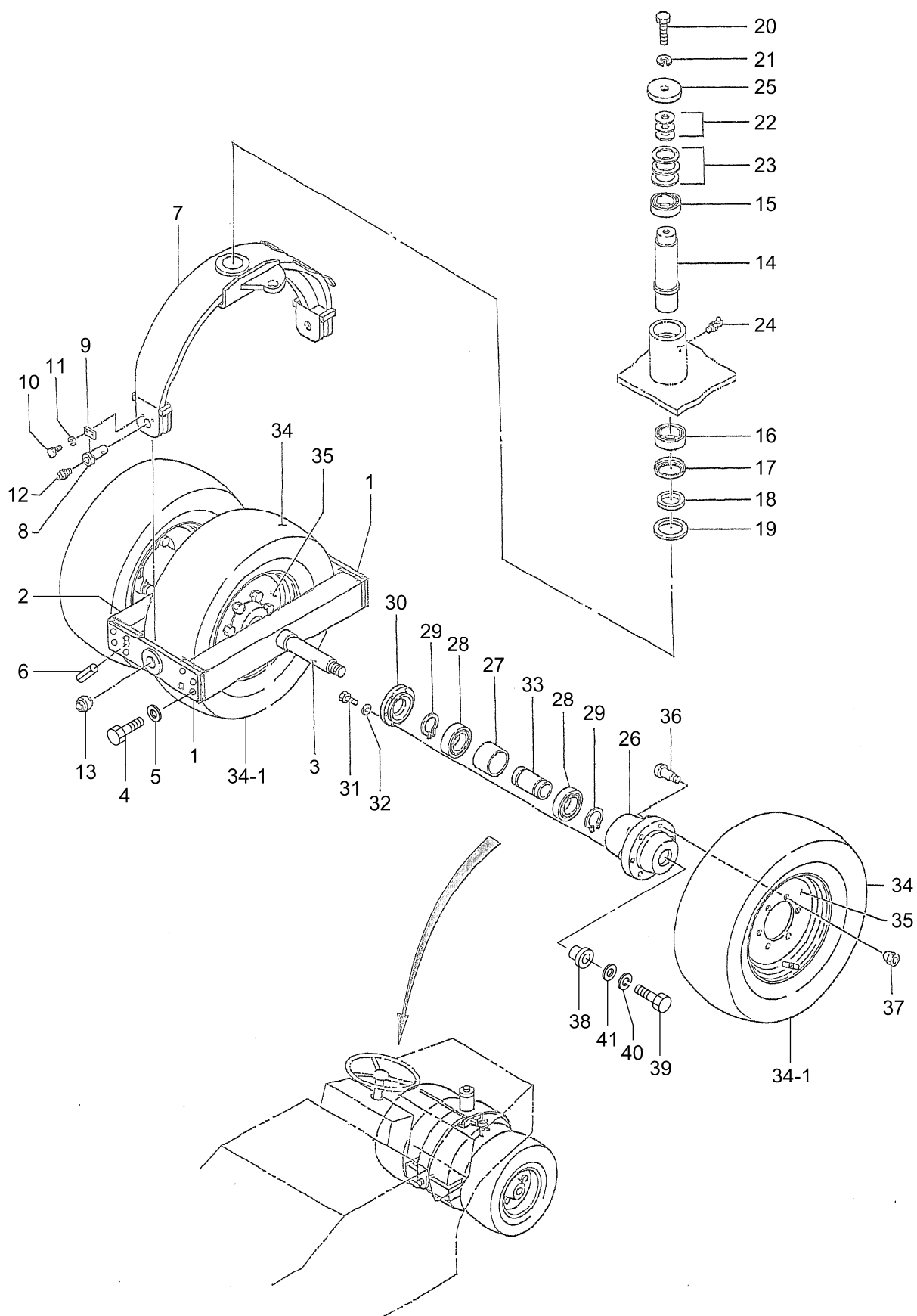
# フロントホイール装置 FRONT WHEEL SYSTEM



# フロントホイール装置 FRONT WHEEL SYSTEM

| 記号<br>Key No. | 部品番号<br>Parts No. | 部品名称      | Parts Name    | 数量<br>Q'ty | 備 考<br>Remarks |
|---------------|-------------------|-----------|---------------|------------|----------------|
| 1             | 2831              | タイヤ       | TIRE          | 4          |                |
| 1-1           | 105103            | チューブ      | TUBE          | 4          |                |
| 2             | 03522             | ホイール      | WHEEL         | 4          |                |
| 3             | 9828              | 六角ボルト     | BOLT          | 18         |                |
| 4             | 9253              | バネ座金      | SPRING WASHER | 96         |                |
| 5             | 9916              | 六角ボルト     | BOLT          | 18         |                |
| 6             | 033001            | ハブ (B)    | HUB (B)       | 2          |                |
| 7             | C0111             | 六角ボルト     | BOLT          | 18         |                |
| 8             | 033000            | ハブ (A)    | HUB (A)       | 2          |                |
| 9             | 03501             | ホイールモーター  | WHEEL MOTOR   | 2          |                |
| 10            | 9070              | 六角ボルト     | BOLT          | 42         |                |
| 11            | 033002            | フランジ (A)  | FLANGE (A)    | 2          |                |
| 12            | 034049            | ホイールカバー   | WHEEL COVER   | 2          |                |
| 13            | 034111            | カバー       | COVER         | 1          |                |
| 14            | 9025              | 六角ボルト     | BOLT          | 6          |                |
| 15            | 9251              | バネ座金      | SPRING WASHER | 6          |                |
| 16            | 9233              | ワッシャ      | WASHER        | 8          |                |
| 17            | 9777              | キャップスクリュー | CAP SCREW     | 4          |                |
| 18            | 034110            | ブラケット     | BRACKET       | 1          |                |
| 19            | 9187              | 六角ナット     | NUT           | 4          |                |

# ステアリングタイヤ装置 STEERING TIRE SYSTEM

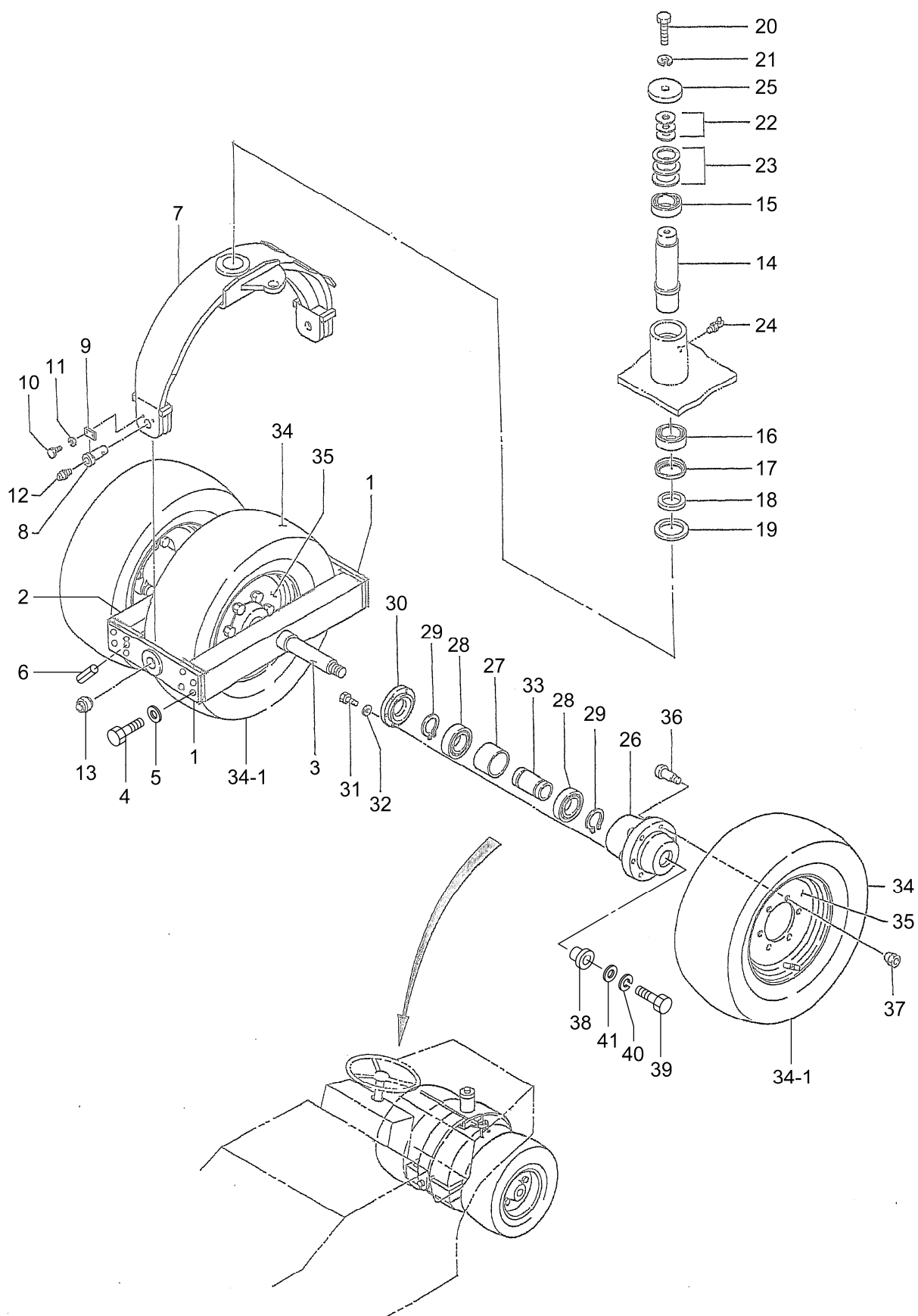




# ステアリングタイヤ装置 STEERING TIRE SYSTEM

| 記号<br>Key No. | 部品番号<br>Parts No. | 部品名称         | Parts Name           | 数量<br>Q'ty | 備考<br>Remarks |
|---------------|-------------------|--------------|----------------------|------------|---------------|
| 1             | 033151            | アクセルサポート     | AXCEL SUPPORT        | 2          |               |
| 2             | 032091            | アクセルシャフト (L) | AXCEL SHAFT (L)      | 1          |               |
| 3             | 032090            | アクセルシャフト (R) | AXCEL SHAFT (R)      | 1          |               |
| 4             | 9069              | 六角ボルト        | BOLT                 | 16         |               |
| 5             | CW122             | ハードワッシャ      | HARD WASHER          | 16         |               |
| 6             | CP13302           | スプリングピン      | SPRING PIN           | 2          |               |
| 7             | 012073            | ステアリングフォーク   | STEERING FORK        | 1          |               |
| 8             | 1302              | フォークピン       | FORK PIN             | 2          |               |
| 9             | 1303              | プレート         | PLATE                | 2          |               |
| 10            | 9024              | 六角ボルト        | BOLT                 | 4          |               |
| 11            | 9251              | バネ座金         | SPRING WASHER        | 4          |               |
| 12            | 9170              | グリスニップル      | GREASE NIPPLE        | 2          |               |
| 13            | 1304              | スフェリカルブッシュ   | SPHERICAL BUSH       | 2          |               |
| 14            | 2824              | キングピン        | KING PIN             | 1          |               |
| 15            | 1388              | テーパローラーベアリング | TAPER ROLLER BEARING | 1          |               |
| 16            | 2825              | テーパローラーベアリング | TAPER ROLLER BEARING | 1          |               |
| 17            | 2004              | ニロスリング       | NILOS RING           | 1          |               |
| 18            | 9491              | フェルトリング      | FELT RING            | 1          |               |
| 19            | 9549              | ラバープレート      | RUBBER PLATE         | 1          |               |
| 20            | 9086              | 六角ボルト        | BOLT                 | 1          |               |
| 21            | 9254              | バネ座金         | SPRING WASHER        | 1          |               |
| 22            | 014181            | シム (1)       | SHIM (1)             | 1          |               |
| 23            | 014053            | シム (2)       | SHIM (2)             | 1          |               |
| 24            | 9562              | グリスニップル      | GREASE NIPPLE        | 1          |               |
| 25            | 2827              | タイトニングカバー    | TIGHTNING COVER      | 1          |               |
| 26            | 2828              | ベアリングハウジング   | BEARING HOUSING      | 3          |               |
| 27            | 2829              | ディスタンスリング    | DISTANCE RING        | 3          |               |
| 28            | 1311              | ボールベアリング     | BALL BEARING         | 6          |               |
| 29            | 9288              | アウターサークリップ   | OUTER CIRCLIP        | 6          |               |
| 30            | 1312              | ベアリングカバー     | BEARING COVER        | 3          |               |
| 31            | 9025              | 六角ボルト        | BOLT                 | 18         |               |
| 32            | 9251              | バネ座金         | SPRING WASHER        | 18         |               |
| 33            | 2830              | ハブ           | HUB                  | 3          |               |
| 34            | 105102            | タイヤ          | TIRE                 | 3          |               |
| 34-1          | 105103            | チューブ         | TUBE                 | 3          |               |
| 35            | 2832              | ホイール         | WHEEL                | 3          |               |

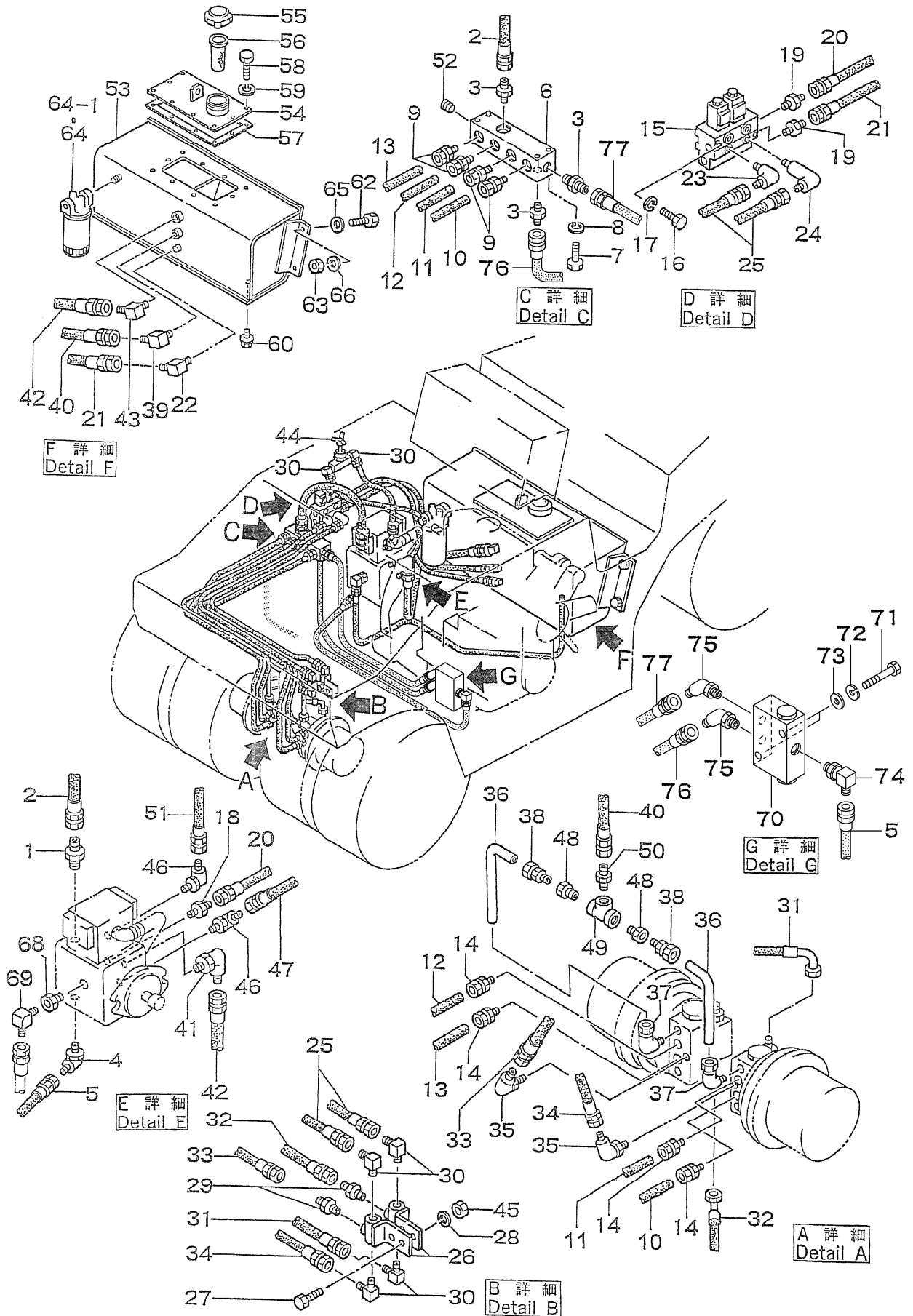
# ステアリングタイヤ装置 STEERING TIRE SYSTEM



# ステアリングタイヤ装置 STEERING TIRE SYSTEM

| 記号<br>Key No. | 部品番号<br>Parts No. | 部品名称    | Parts Name    | 数量<br>Q'ty | 備 考<br>Remarks |
|---------------|-------------------|---------|---------------|------------|----------------|
| 36            | 9164              | ホイールボルト | WHEEL BOLT    | 18         |                |
| 37            | 9208              | ホイールナット | WHEEL NUT     | 18         |                |
| 38            | 034181            | ボス      | BOSS          | 3          |                |
| 39            | 9066              | 六角ボルト   | BOLT          | 3          |                |
| 40            | 9253              | バネ座金    | SPRING WASHER | 3          |                |
| 41            | 9236              | ワッシャ    | WASHER        | 3          |                |

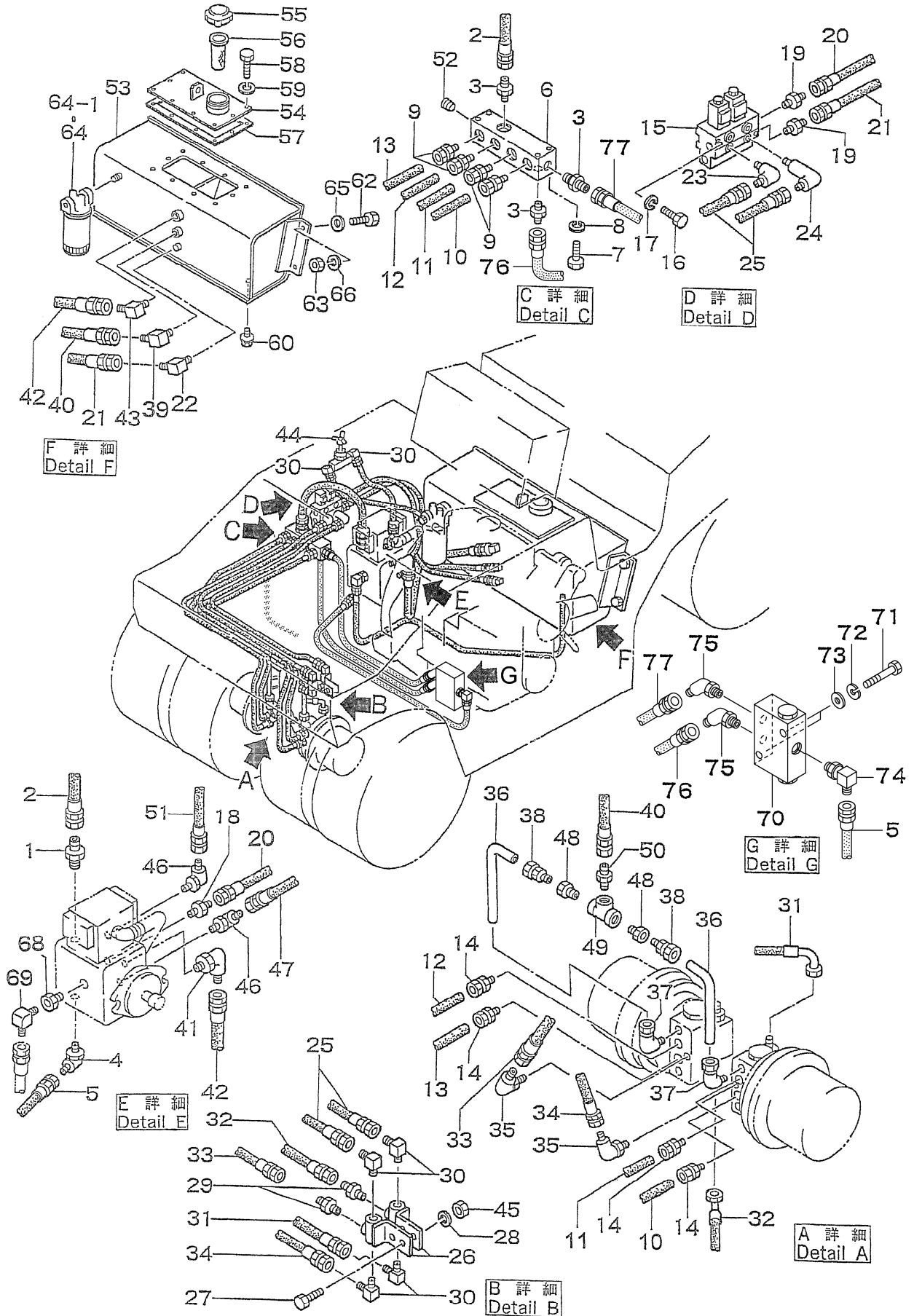
# ハイドロリック トラベル装置 HYDRAULIC TRAVEL SYSTEM



# ハイドロリック トラベル装置 HYDRAULIC TRAVEL SYSTEM

| 記号<br>Key No. | 部品番号<br>Parts No. | 部品名称          | Parts Name          | 数量<br>Q'ty | 備考<br>Remarks |
|---------------|-------------------|---------------|---------------------|------------|---------------|
| 1             | 03639             | アダプタ          | ADAPTER             | 1          |               |
| 2             | 03543             | ハイドロリックホース    | HYDRAULIC HOSE      | 1          |               |
| 3             | 1556              | アダプタ          | ADAPTER             | 3          |               |
| 4             | 2906              | アダプタ (90°エルボ) | ADAPTER (90° ELBOW) | 1          |               |
| 5             | 03608             | ハイドロリックホース    | HYDRAULIC HOSE      | 1          |               |
| 6             | 033159            | ブロック          | BLOCK               | 1          |               |
| 7             | 9028              | 六角ボルト         | BOLT                | 4          |               |
| 8             | 9251              | バネ座金          | SPRING WASHER       | 4          |               |
| 9             | 03635             | コネクター         | CONNECTOR           | 4          |               |
| 10            | 033071            | パイプ(1)        | PIPE (1)            | 1          |               |
| 11            | 033072            | パイプ(2)        | PIPE (2)            | 1          |               |
| 12            | 033073            | パイプ(3)        | PIPE (3)            | 1          |               |
| 13            | 033074            | パイプ(4)        | PIPE (4)            | 1          |               |
| 14            | 03636             | コネクター         | CONNECTOR           | 4          |               |
| 15            | 06600B            | ソレノイドバルブ      | SOLENOID VALVE      | 1          |               |
| 16            | 9036              | 六角ボルト         | BOLT                | 2          |               |
| 17            | 9251              | バネ座金          | SPRING WASHER       | 2          |               |
| 18            | 2912              | アダプタ          | ADAPTER             | 1          |               |
| 19            | 52689             | アダプタ          | ADAPTER             | 2          |               |
| 20            | 03544             | ハイドロリックホース    | HYDRAULIC HOSE      | 1          |               |
| 21            | 03549             | ハイドロリックホース    | HYDRAULIC HOSE      | 1          |               |
| 22            | 52232             | アダプタ          | ADAPTER             | 1          |               |
| 23            | 1351              | アダプタ          | ADAPTER             | 1          |               |
| 24            | 03633             | アダプタ          | ADAPTER             | 1          |               |
| 25            | 03545             | ハイドロリックホース    | HYDRAULIC HOSE      | 2          |               |
| 26            | 034078            | コネクター         | CONNECTOR           | 2          |               |
| 27            | 9044              | 六角ボルト         | BOLT                | 2          |               |
| 28            | 9252              | バネ座金          | SPRING WASHER       | 2          |               |
| 29            | 52235             | アダプタ          | ADAPTER             | 2          |               |
| 30            | 52232             | アダプタ          | ADAPTER             | 6          |               |
| 31            | 03547             | ハイドロリックホース    | HYDRAULIC HOSE      | 1          |               |
| 32            | 03548             | ハイドロリックホース    | HYDRAULIC HOSE      | 1          |               |
| 33            | 03533             | ハイドロリックホース    | HYDRAULIC HOSE      | 1          |               |
| 34            | 03546             | ハイドロリックホース    | HYDRAULIC HOSE      | 1          |               |
| 35            | 1351              | アダプタ          | ADAPTER             | 2          |               |
| 36            | 034120            | パイプ(5)        | PIPE (5)            | 2          |               |

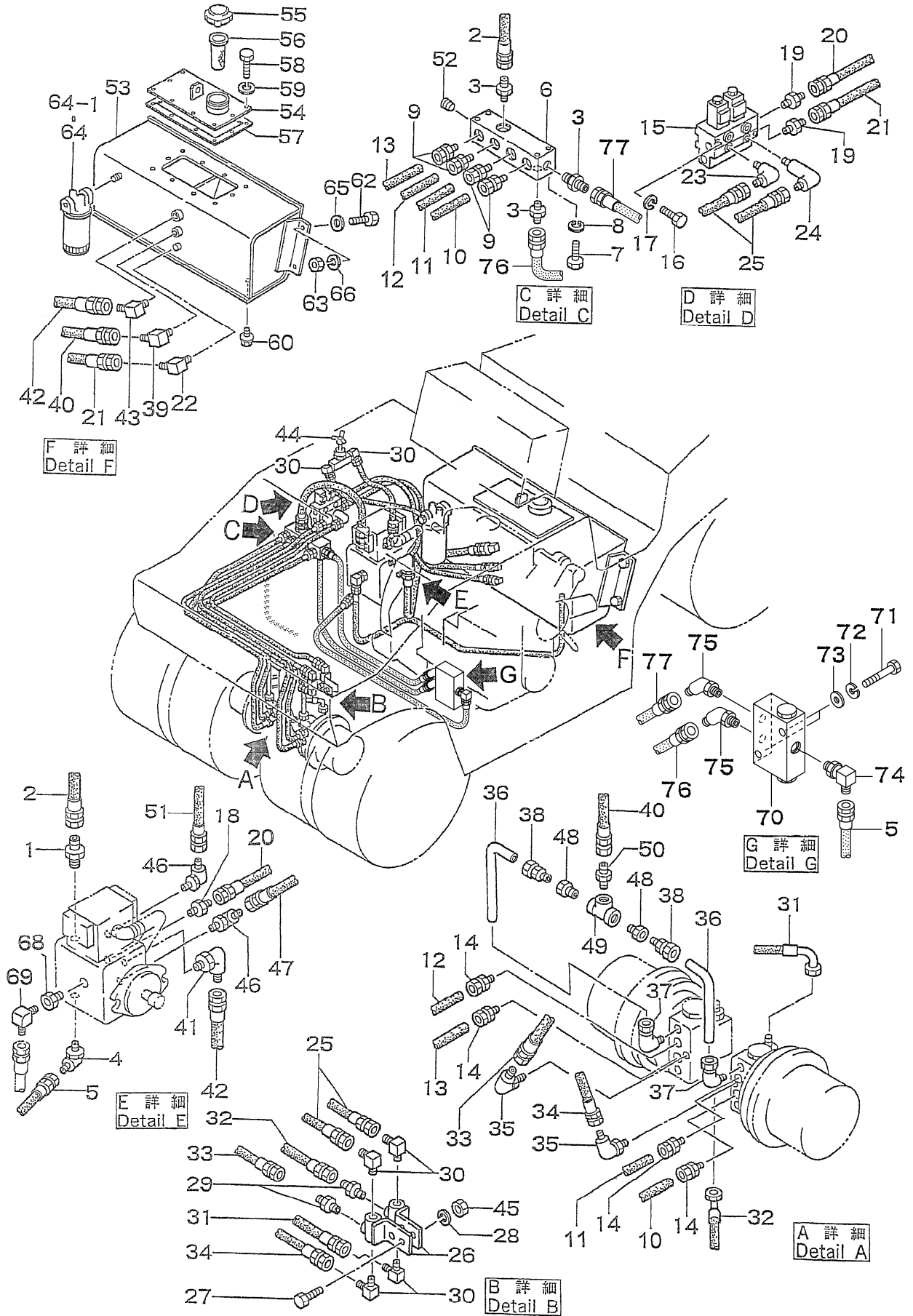
# ハイドロリック トラベル装置 HYDRAULIC TRAVEL SYSTEM



# ハイドロリック トラベル装置 HYDRAULIC TRAVEL SYSTEM

| 記号<br>Key No. | 部品番号<br>Parts No. | 部品名称           | Parts Name                    | 数量<br>Q'ty | 備 考<br>Remarks |
|---------------|-------------------|----------------|-------------------------------|------------|----------------|
| 37            | 03637             | コネクター          | CONNECTOR                     | 2          |                |
| 38            | 03638             | コネクター          | CONNECTOR                     | 2          |                |
| 39            | 51097             | アダプタ           | ADAPTER                       | 1          |                |
| 40            | 03551             | ハイドロリックホース     | HYDRAULIC HOSE                | 1          |                |
| 41            | 58016             | アダプタ (90°エルボ)  | ADAPTER (90° ELBOW)           | 1          |                |
| 42            | 03522             | ハイドロリックホース     | HYDRAULIC HOSE                | 1          |                |
| 43            | 03642             | アダプタ           | ADAPTER                       | 1          |                |
| 44            | 64018             | アンロードバルブ       | UNLOAD VALVE                  | 1          |                |
| 45            | 9012              | 六角ナット          | NUT                           | 2          |                |
| 46            | 52410             | アダプタ           | ADAPTER                       | 2          |                |
| 47            | 03534             | ハイドロリックホース     | HYDRAULIC HOSE                | 1          |                |
| 48            | 52231             | ブッシング          | BUSHING                       | 2          |                |
| 49            | 2262              | ティー            | TEE                           | 1          |                |
| 50            | 51110             | アダプタ           | ADAPTER                       | 1          |                |
| 51            | 03553             | ハイドロリックホース     | HYDRAULIC HOSE                | 1          |                |
| 52            | 9168              | プラグ            | PLUG                          | 1          |                |
| 53            | 032048            | オイルタンク         | OIL TANK                      | 1          |                |
| 54            | 033086            | オイルタンクカバー      | OIL TANK COVER                | 1          |                |
| 55            | 2082              | キャップ ASS'Y     | CAP ASS'Y(WITH OUT KEY)       | 1          |                |
| 56            | 2082-1            | ストレーナー         | STRAINER                      | (1)        |                |
| 57            | 2899              | ガスケット          | GASKET                        | 1          |                |
| 58            | 9025              | 六角ボルト          | BOLT                          | 10         |                |
| 59            | 9251              | バネ座金           | SPRING WASHER                 | 10         |                |
| 60            | 53330             | 角ニップル          | NIPPLE                        | 1          |                |
| 62            | 9068              | 六角ボルト          | BOLT                          | 4          |                |
| 63            | 9191              | 六角ナット          | NUT                           | 4          |                |
| 64            | 2573              | フィルター ASS'Y    | FILTER ASS'Y                  | 1          |                |
| 64-1          | 2197A-2           | エレメント          | ELEMENT                       | (1)        |                |
| 65            | 9236              | ワッシャ           | WASHER                        | 4          |                |
| 66            | 9253              | バネ座金           | SPRING WASHER                 | 4          |                |
| 68            | 01612             | メスコネクタ         | FEMALE CONNECTOR              | 1          |                |
| 69            | 51097             | アダプタ           | ADAPTER                       | 1          |                |
| 70            | 125158            | デフロックバルブ ASS'Y | Differential Lock Valve ASS'Y | 1          |                |
| 71            | C089              | 六角ボルト          | BOLT                          | 2          |                |

# ハイドロリック トラベル装置 HYDRAULIC TRAVEL SYSTEM

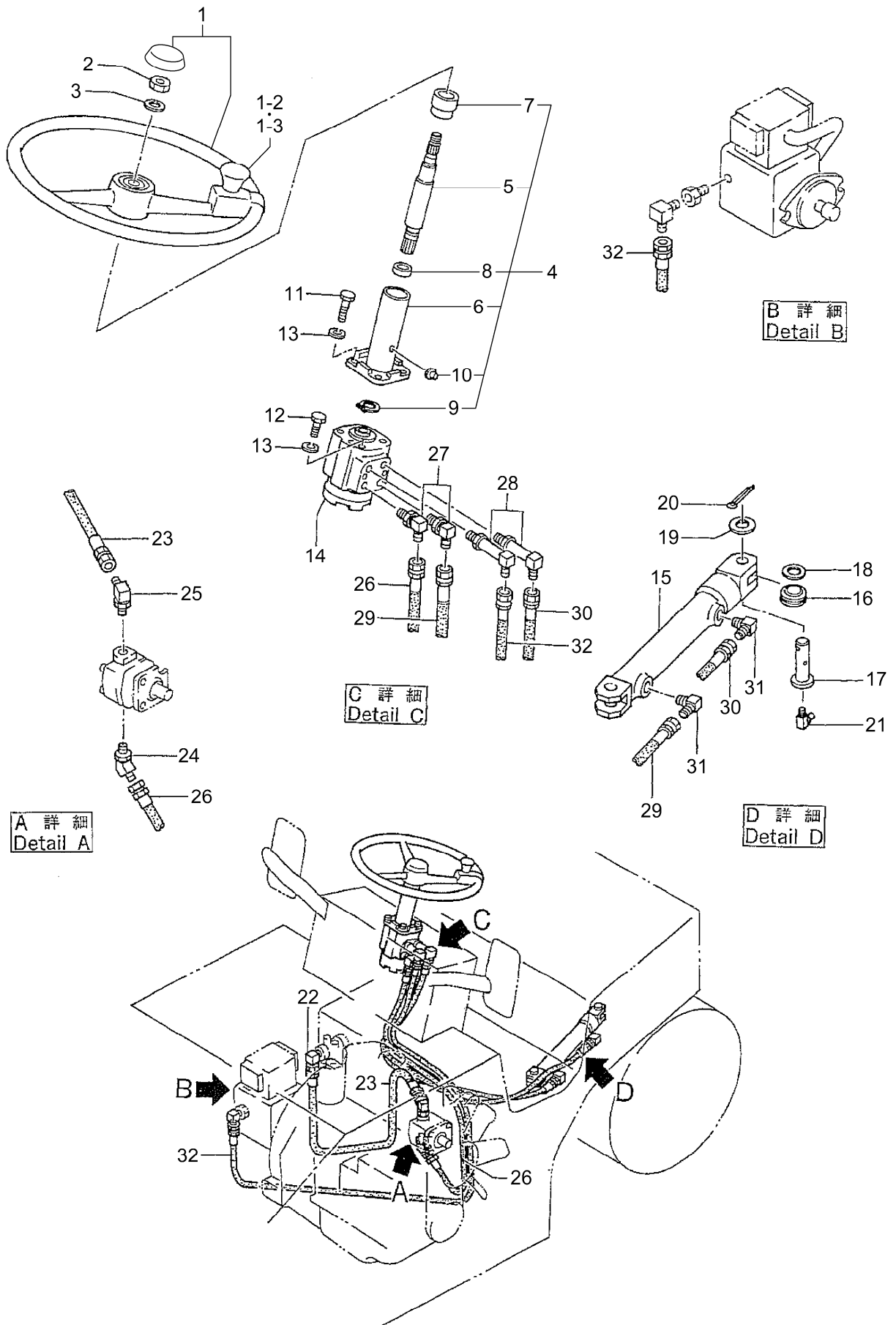




# ハイドロリック トラベル装置 HYDRAULIC TRAVEL SYSTEM

| 記号<br>Key No. | 部品番号<br>Parts No. | 部品名称           | Parts Name          | 数量<br>Q'ty | 備 考<br>Remarks |
|---------------|-------------------|----------------|---------------------|------------|----------------|
| 72            | 9251              | バネ座金           | SPRING WASHER       | 2          |                |
| 73            | 9233              | ワッシャ           | WASHER              | 2          |                |
| 74            | 03606             | 違径アダプタ         | ADAPTER             | 1          |                |
| 75            | 03607             | アダプタ (45° エルボ) | ADAPTER (45° ELBOW) | 1          |                |
| 76            | 03609             | ハイドロリックホース     | HYDRAULIC HOSE      | 1          |                |
| 77            | 03610             | ハイドロリックホース     | HYDRAULIC HOSE      | 1          |                |

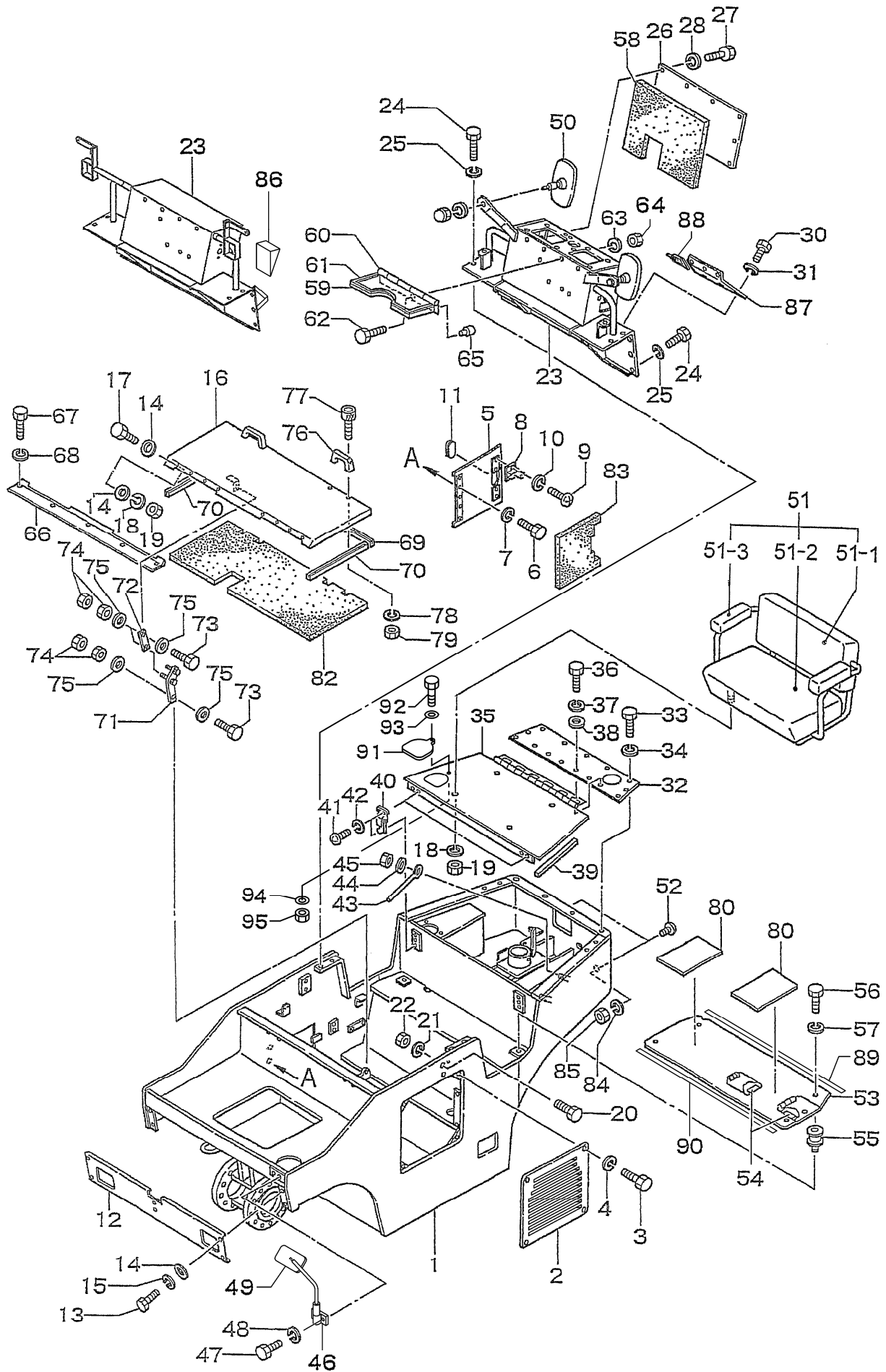
# ハイドロリック ステアリング装置 HYDRAULIC STEERING SYSTEM



# ハイドロリック ステアリング装置 HYDRAULIC STEERING SYSTEM

| 記号<br>Key No. | 部品番号<br>Parts No. | 部品名称              | Parts Name               | 数量<br>Q'ty | 備 考<br>Remarks |
|---------------|-------------------|-------------------|--------------------------|------------|----------------|
| 1             | 62001             | ステアリングホイール        | STEERING WHEEL           | 1          |                |
| 1-2           | 62001-2           | ノブ                | KNOB                     | 1          |                |
| 1-3           | 62001-3           | ノブカバー             | KNOB COVER               | 1          |                |
| 2             | 9205              | U ナット             | U-NUT                    | 1          |                |
| 3             | 9237              | ワッシャ              | WASHER                   | 1          |                |
| 4             | 120023            | ステアリングコラム ASS'Y   | STEERING COLUMN ASS'Y    | 1          |                |
| 5             | 2124              | ステアリングシャフト        | STEERING SHAFT           | 1          |                |
| 6             | 033145            | ステアリングコラム ASS'Y   | STEERING COLUMN          | 1          |                |
| 7             | 51093             | コラムブッシュ (アッパー)    | COLUMN BUSH (UPPER)      | 1          |                |
| 8             | 1516              | コラムブッシュ (ロアー)     | COLUMN BUSH (LOWER)      | 1          |                |
| 9             | 9281              | アウターサークリップ        | OUTER CIRCLIP            | 1          |                |
| 10            | 1517              | グロメット             | GROMMET                  | 1          |                |
| 11            | 9031              | 六角ボルト             | BOLT                     | 2          |                |
| 12            | 9032              | 六角ボルト             | BOLT                     | 2          |                |
| 13            | 9252              | バネ座金              | SPRING WASHER            | 4          |                |
| 14            | 03513             | ステアリングユニット        | STEERING UNIT            | 1          |                |
| 15            | 03523             | ステアリングシリンダ        | STEERING CYLINDER        | 1          |                |
| 16            | 2893              | スフェリカルブッシュ        | SPHERICAL BUSH           | 2          |                |
| 17            | 2894              | ガジョン              | GUDGEONS                 | 2          |                |
| 18            | 9264              | サポーティングディスク       | SUPPORTING DISK          | 2          |                |
| 19            | 9241              | ワッシャ              | WASHER                   | 2          |                |
| 20            | 9324              | スプリットコッターピン       | SPLIT COTTER PIN         | 2          |                |
| 21            | 9527              | グリスニップル           | GREASE NIPPLE            | 2          |                |
| 22            | 01611             | アダプタ              | ADAPTER                  | 1          |                |
| 23            | 03540             | 油圧ホース             | HYDRAULIC HOSE           | 1          |                |
| 24            | 03634             | アダプタ (45° エルボ)    | ADAPTER (45° ELBOW)      | 1          |                |
| 25            | 2252              | アダプタ (90° エルボ)    | ADAPTER (90° ELBOW)      | 1          |                |
| 26            | 03532             | 油圧ホース             | HYDRAULIC HOSE           | 1          |                |
| 27            | 52576             | アダプタ (90° エルボ)    | ADAPTER (90° ELBOW)      | 2          |                |
| 28            | 52577             | アダプタ (90° ロングエルボ) | ADAPTER (90° LONG ELBOW) | 2          |                |
| 29            | 03530             | 油圧ホース             | HYDRAULIC HOSE           | 1          |                |
| 30            | 03531             | 油圧ホース             | HYDRAULIC HOSE           | 1          |                |
| 31            | 1558              | アダプタ              | ADAPTER                  | 2          |                |
| 32            | 03541             | 油圧ホース             | HYDRAULIC HOSE           | 1          |                |

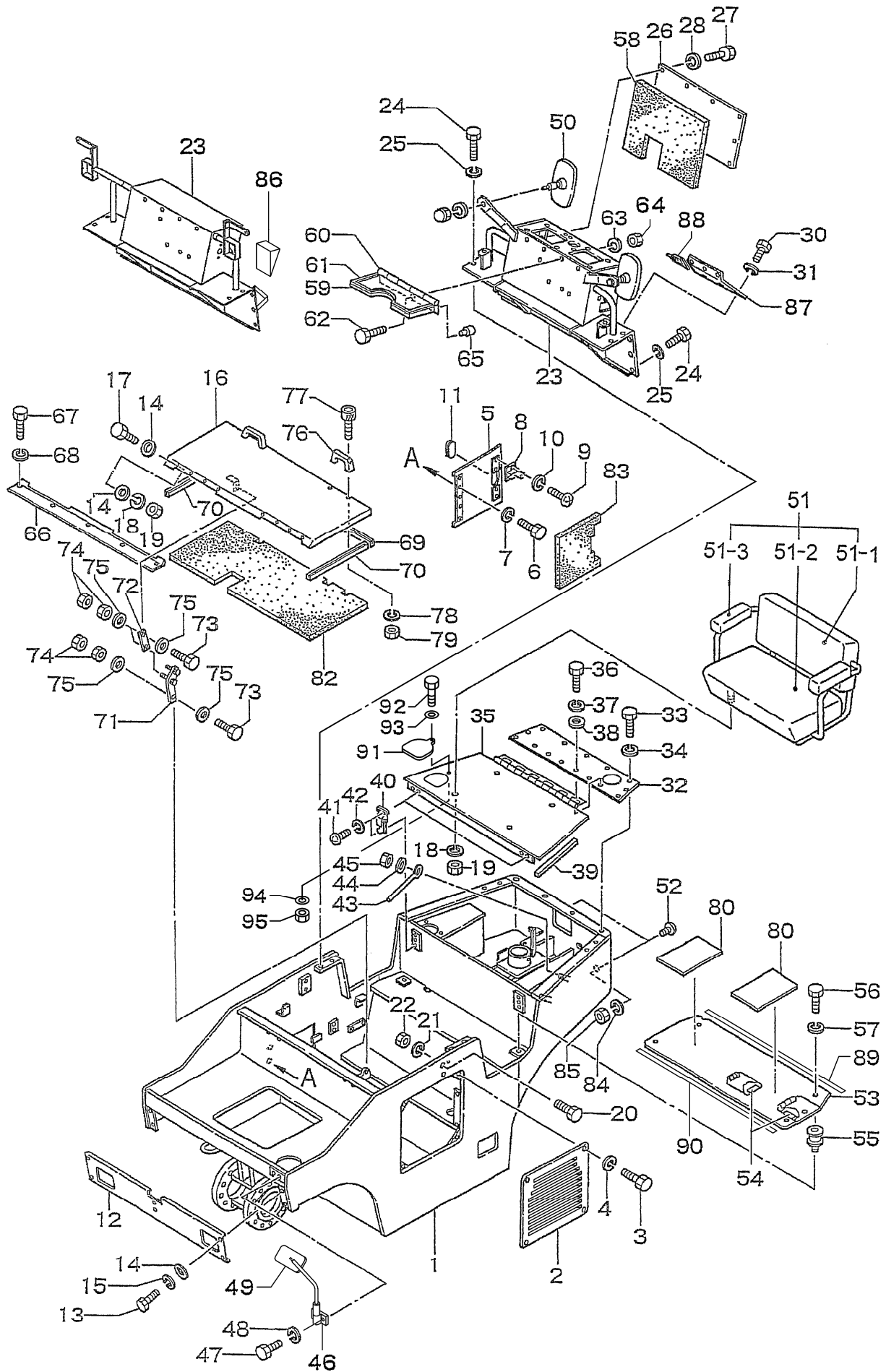
# フレーム装置 FRAME SYSTEM



# フレーム装置 FRAME SYSTEM

| 記号<br>Key No. | 部品番号<br>Parts No. | 部品名称        | Parts Name     | 数量<br>Q'ty | 備考<br>Remarks |
|---------------|-------------------|-------------|----------------|------------|---------------|
| 1             | 031007            | フレーム ASS'Y  | FRAME ASS'Y    | 1          |               |
| 2             | 033160            | カバー (左)     | COVER (L.H.)   | 1          |               |
| 3             | 9025              | 六角ボルト       | BOLT           | 4          |               |
| 4             | 9251              | バネ座金        | SPRING WASHER  | 4          |               |
| 5             | 033039            | ドア (右)      | DOOR (R.H.)    | 1          |               |
| 6             | 9010              | 六角ボルト       | BOLT           | 5          |               |
| 7             | 9533              | バネ座金        | SPRING WASHER  | 5          |               |
| 8             | 2871              | ラッチ         | LATCH          | 2          |               |
| 9             | 9143              | 十字穴付ナベ小ネジ   | PAN HEAD SCREW | 4          |               |
| 10            | 9250              | バネ座金        | SPRING WASHER  | 4          |               |
| 11            | 51053             | グリップ        | GRIP           | 1          |               |
| 12            | 032010            | フロントマスク     | FRONT MASK     | 1          |               |
| 13            | 9024              | 六角ボルト       | BOLT           | 6          |               |
| 14            | 9233              | ワッシャ        | WASHER         | 22         |               |
| 15            | 9251              | バネ座金        | SPRING WASHER  | 6          |               |
| 16            | 033060            | トップカバー      | TOP COVER      | 1          |               |
| 17            | 9024              | 六角ボルト       | BOLT           | 8          |               |
| 18            | 9251              | バネ座金        | SPRING WASHER  | 12         |               |
| 19            | 9187              | 六角ナット       | NUT            | 12         |               |
| 20            | 9086              | 六角ボルト       | BOLT           | 4          |               |
| 21            | 9254              | バネ座金        | SPRING WASHER  | 4          |               |
| 22            | 9901              | 六角ナット       | NUT            | 4          |               |
| 23            | 032063            | コンソール ASS'Y | CONSOLE ASS'Y  | 1          |               |
| 24            | 9041              | 六角ボルト       | BOLT           | 10         |               |
| 25            | 9252              | バネ座金        | SPRING WASHER  | 10         |               |
| 26            | 013075            | コンソールカバー    | CONSOLE COVER  | 1          |               |
| 27            | 9024              | 六角ボルト       | BOLT           | 8          |               |
| 28            | 9251              | バネ座金        | SPRING WASHER  | 8          |               |
| 30            | 9024              | 六角ボルト       | BOLT           | 10         |               |
| 31            | 9251              | バネ座金        | SPRING WASHER  | 10         |               |
| 32            | 013039            | シートプレート     | SEAT PLATE     | 1          |               |
| 33            | 9024              | 六角ボルト       | BOLT           | 9          |               |
| 34            | 9251              | バネ座金        | SPRING WASHER  | 9          |               |
| 35            | 013040            | シートプレート     | SEAT PLATE     | 1          |               |
| 36            | 9025              | 六角ボルト       | BOLT           | 6          |               |

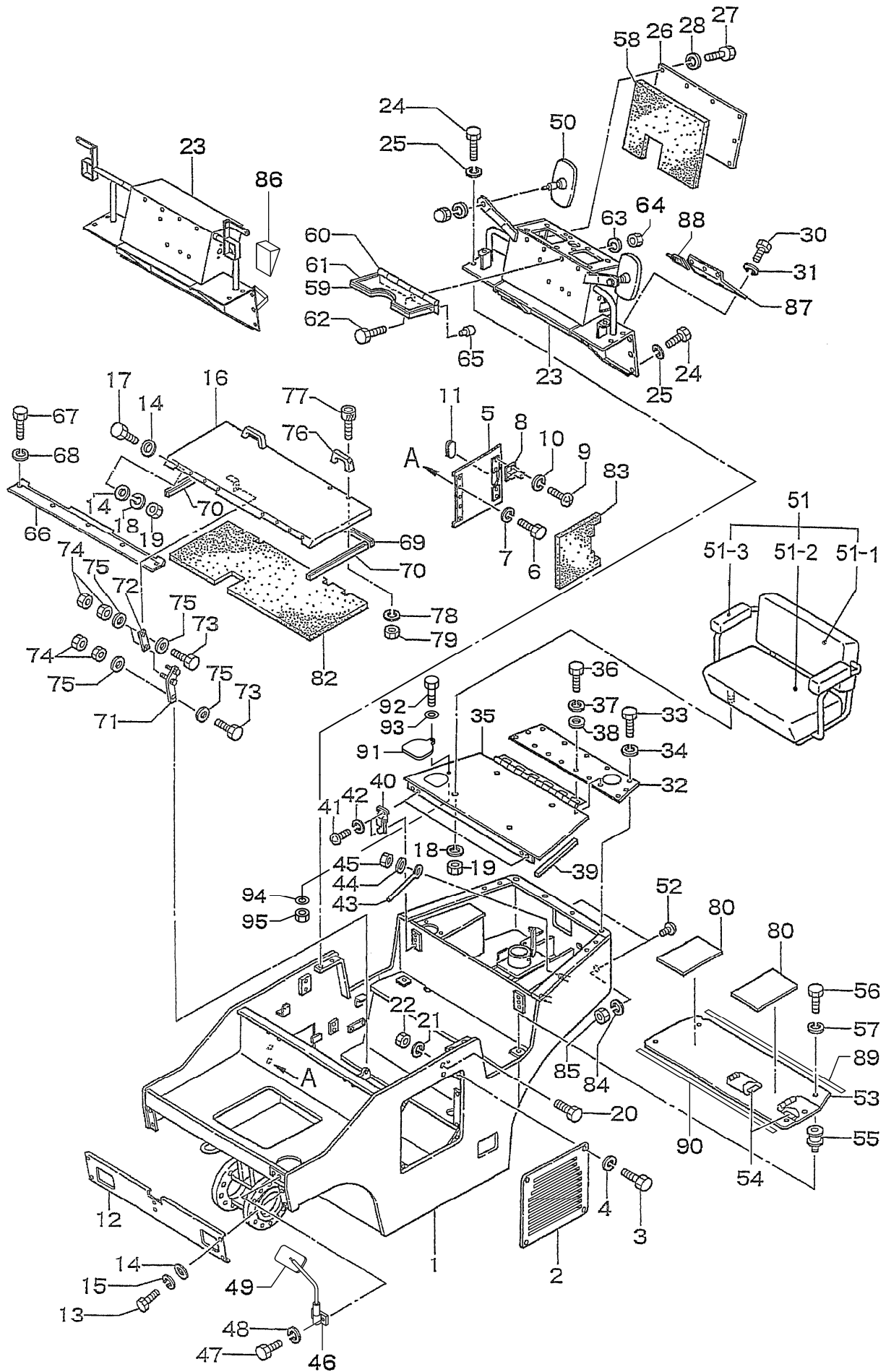
# フレーム装置 FRAME SYSTEM



# フレーム装置 FRAME SYSTEM

| 記号<br>Key No. | 部品番号<br>Parts No. | 部品名称          | Parts Name        | 数量<br>Q'ty | 備考<br>Remarks |
|---------------|-------------------|---------------|-------------------|------------|---------------|
| 37            | 9251              | バネ座金          | SPRING WASHER     | 6          |               |
| 38            | 9233              | ワッシャ          | WASHER            | 6          |               |
| 39            | 2883              | ラバープレート       | RUBBER PLATE      | 2          |               |
| 40            | 9505              | キャッチクリップ      | CATCH CLIP        | 2          |               |
| 41            | 9143              | 十字穴付ナベ小ネジ     | PAN HEAD SCREW    | 10         |               |
| 42            | 9250              | バネ座金          | SPRING WASHER     | 10         |               |
| 43            | 2098              | ロッド           | ROD               | 1          |               |
| 44            | 9253              | ワッシャ          | WASHER            | 1          |               |
| 45            | 9177              | セーフティナット      | SAFETY NUT        | 1          |               |
| 46            | 121577            | ブラケット         | BRACKET           | 1          |               |
| 47            | 9024              | 六角ボルト         | BOLT              | 2          |               |
| 48            | 9251              | バネ座金          | SPRING WASHER     | 2          |               |
| 49            | 03556             | アンダーミラー       | UNDER MIRROR      | 1          |               |
| 50            | 3262              | バックミラー        | BACK MIRROR       | 1          |               |
| 51            | 03560             | ドライバーシート      | DRIVER SEAT       | 1          |               |
| 51-1          | 3561-6            | バックシート        | BACK SEAT         | (1)        |               |
| 51-2          | 3561-5            | シートクッション      | SEAT CUSHION      | (1)        |               |
| 51-3          | 3561-8            | アームレスト        | ARM REST          | (2)        |               |
| 52            | 1549              | リフレクター        | REFLECTOR         | 2          |               |
| 53            | 032007            | フロアプレート ASS'Y | FLOOR PLATE ASS'Y | 1          |               |
| 54            | 9507              | ラバーマグネット      | RUBBER MAGNET     | 3          |               |
| 55            | 45635             | ラバーバッファ       | RUBBER BUFFER     | 4          |               |
| 56            | 9024              | 六角ボルト         | BOLT              | 4          |               |
| 57            | 9251              | バネ座金          | SPRING WASHER     | 4          |               |
| 58            | 034099            | 吸音板           | NOISE ABSORBENT   | 1          |               |
| 59            | 013076            | パネルカバー        | PANEL COVER       | 1          |               |
| 60            | 2913              | ロングヒンジ        | LONG HINGE        | 1          |               |
| 61            | 9424              | ストリング         | STRING            | 2          |               |
| 62            | 9011              | 六角ボルト         | BOLT              | 8          |               |
| 63            | 9533              | バネ座金          | SPRING WASHER     | 8          |               |
| 64            | 9186              | 六角ナット         | NUT               | 8          |               |
| 65            | 58109             | クッション         | CUSHION           | 2          |               |
| 66            | 033045            | カバー           | COVER             | 1          |               |
| 67            | 9023              | 六角ボルト         | BOLT              | 5          |               |
| 68            | 9251              | バネ座金          | SPRING WASHER     | 5          |               |
| 69            | 9424              | ストリング         | STRING            | 1          |               |

# フレーム装置 FRAME SYSTEM

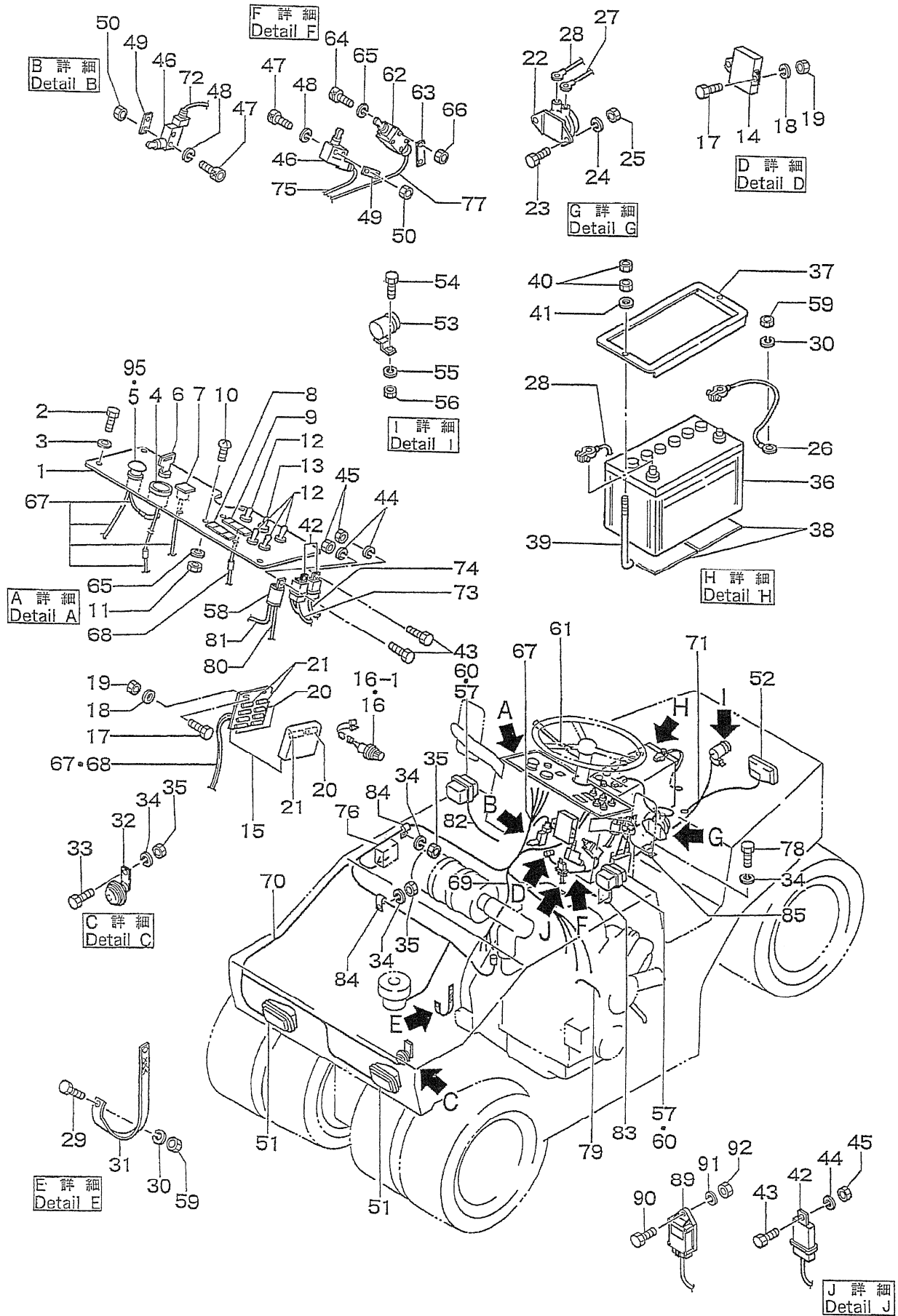




# フレーム装置 FRAME SYSTEM

| 記号<br>Key No. | 部品番号<br>Parts No. | 部品名称        | Parts Name               | 数量<br>Q'ty | 備考<br>Remarks |
|---------------|-------------------|-------------|--------------------------|------------|---------------|
| 70            | 9424              | ストリング       | STRING                   | 2          |               |
| 71            | 034029            | カバーヒンジ (1)  | COVER HINGE (1)          | 1          |               |
| 72            | 034030            | カバーヒンジ (2)  | COVER HINGE (2)          | 1          |               |
| 73            | 9066              | 六角ボルト       | BOLT                     | 2          |               |
| 74            | 9192              | 六角ナット (低)   | NUT (LOW)                | 6          |               |
| 75            | 9236              | ワッシャ        | WASHER                   | 5          |               |
| 76            | 61002             | グリップハンドル    | GRIP HANDLE              | 2          |               |
| 77            | 9104              | 六角穴付止メネジ    | HEXAGON SOCKET SET SCREW | 4          |               |
| 78            | 9533              | バネ座金        | SPRING WASHER            | 4          |               |
| 79            | 9186              | 六角ナット       | NUT                      | 4          |               |
| 80            | 121451            | スベリ止め (1)   | NON SLIP SHEET (1)       | 2          |               |
| 82            | 033161            | 吸音板         | NOISE ABSORBENT          | 1          |               |
| 83            | 034098            | 吸音板         | NOISE ABSORBENT          | 1          |               |
| 84            | 9250              | バネ座金        | SPRING WASHER            | 2          |               |
| 85            | 9185              | 六角ナット       | NUT                      | 2          |               |
| 86            | 095016            | 歯止め         | RATCHET                  | 2          |               |
| 87            | 033142            | ステップカバー (A) | STEP COVER (A)           | 1          |               |
| 88            | 034176            | ステップカバー (B) | STEP COVER (B)           | 1          |               |
| 89            | 105006            | トリムシール      | TRIM SEAL                | 1          |               |
| 90            | 105008            | トリムシール      | TRIM SEAL                | 1          |               |
| 91            | 034198            | ラバープレート (1) | RUBBER PLATE (1)         | 1          |               |
| 92            | 9028              | 六角ボルト       | BOLT                     | 1          |               |
| 93            | 45634             | ワッシャー       | WASHER                   | 1          |               |
| 94            | 9233              | 平ワッシャー      | WASHER                   | 1          |               |
| 95            | CN081             | Uナット        | U-NUT                    | 1          |               |

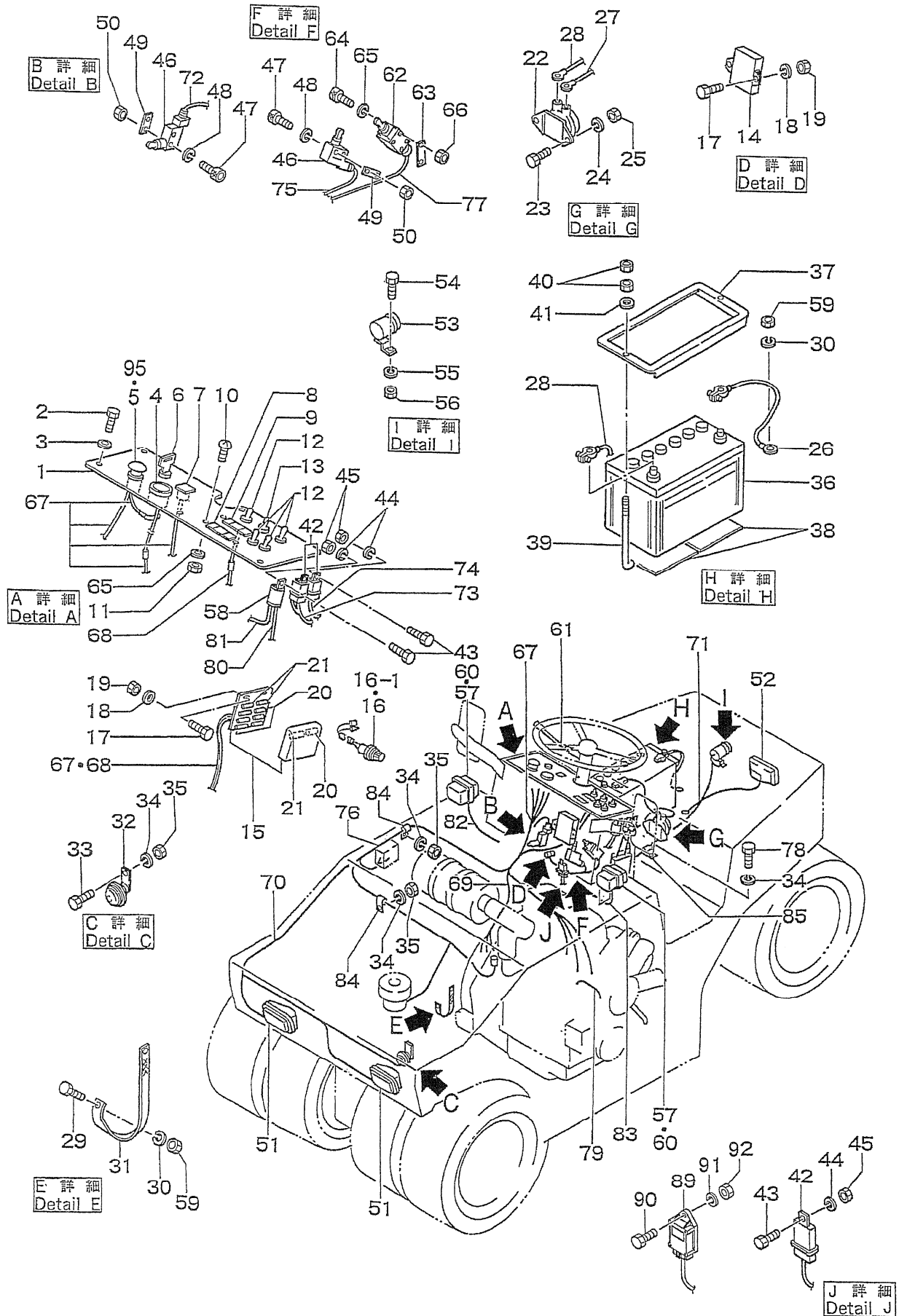
# エレクトリック装置 ELECTRIC SYSTEM



# エレクトリック装置 ELECTRIC SYSTEM

| 記号<br>Key No. | 部品番号<br>Parts No. | 部品名称             | Parts Name                | 数量<br>Q'ty | 備考<br>Remarks |
|---------------|-------------------|------------------|---------------------------|------------|---------------|
| 1             | 032032            | コントロールパネル        | CONTROL PANEL             | 1          |               |
| 2             | 9027              | 六角ボルト            | BOLT                      | 7          |               |
| 3             | 9234              | ワッシャ             | WASHER                    | 7          |               |
| 4             | 53008             | アワメータ            | HOUR METER                | 1          |               |
| 5             | 3211              | ブレーキスイッチ         | BRAKE SWITCH              | 1          |               |
| 6             | 62006             | スタータスイッチ (キャップ付) | STARTER SWITCH (WITH CAP) | 1          |               |
| 7             | 62005             | パイロットランプ         | PILOT LAMP                | 1          |               |
| 8             | 2747              | パイロットランプ         | PILOT LAMP                | 1          |               |
| 9             | 2748              | パイロットランプ         | PILOT LAMP                | 1          |               |
| 10            | 9662              | 十字穴付ナベ小ネジ        | SCREW                     | 4          |               |
| 11            | 9185              | 六角ナット            | NUT                       | 4          |               |
| 12            | 2996              | トグルスイッチ          | TOGGLE SWITCH             | 4          |               |
| 13            | 2998              | トグルスイッチ          | TOGGLE SWITCH             | 1          |               |
| 14            | 30A6810700        | コントロールタイマーユニット   | CONTROL TIMER UNIT        | 1          |               |
| 15            | 2999              | ヒューズボックス         | FUSE BOX                  | 1          |               |
| 16            | 44467             | ヒューズボックス         | FUSE BOX                  | 1          |               |
| 16-1          |                   | ヒューズ             | FUSE                      | (1)        |               |
| 17            | 9014              | 六角ボルト            | BOLT                      | 4          |               |
| 18            | 9533              | バネ座金             | SPRING WASHER             | 4          |               |
| 19            | 9186              | 六角ナット            | NUT                       | 4          |               |
| 20            | 9400              | ヒューズ             | FUSE                      | (7)        |               |
| 21            | 9401              | ヒューズ             | FUSE                      | (3)        |               |
| 22            | 2752              | バッテリーリレー         | BATTERY RELAY             | 1          |               |
| 23            | 9028              | 六角ボルト            | BOLT                      | 2          |               |
| 24            | 9251              | バネ座金             | SPRING WASHER             | 2          |               |
| 25            | 9187              | 六角ナット            | NUT                       | 2          |               |
| 26            | 014085            | バッテリーケーブル        | BATTERY CABLE             | 1          |               |
| 27            | 014086            | バッテリーケーブル        | BATTERY CABLE             | 1          |               |
| 28            | 014084            | バッテリーケーブル        | BATTERY CABLE             | 1          |               |
| 29            | 9041              | 六角ボルト            | BOLT                      | 1          |               |
| 30            | 9252              | バネ座金             | SPRING WASHER             | 2          |               |
| 31            | 1466              | グランドストラップ        | GRAND STRAP               | 1          |               |
| 32            | 145630            | ホーン              | HORN                      | 1          |               |
| 33            | 9012              | 六角ボルト            | BOLT                      | 1          |               |
| 34            | 9533              | バネ座金             | SPRING WASHER             | 5          |               |
| 35            | 9186              | 六角ナット            | NUT                       | 3          |               |

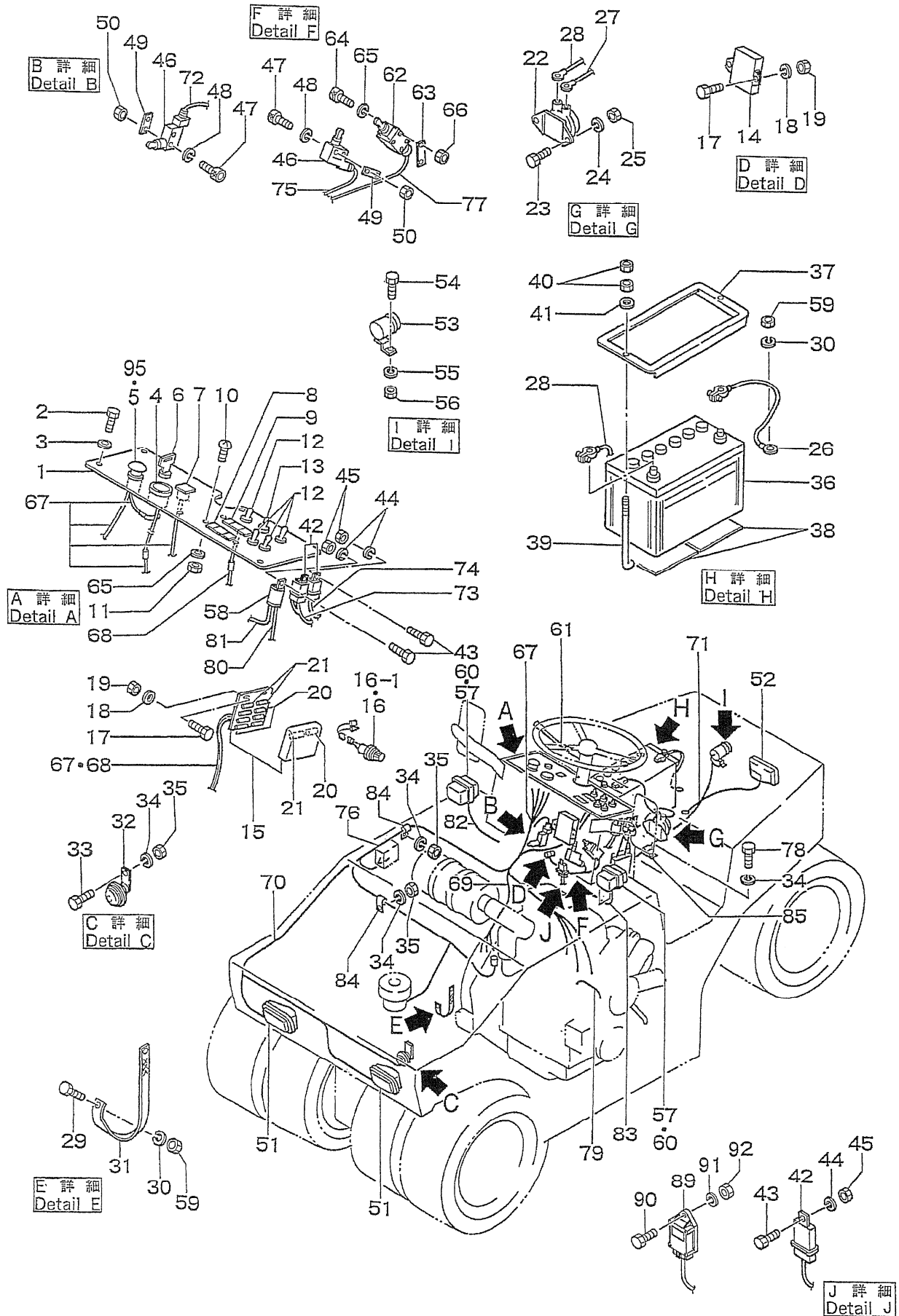
# エレクトリック装置 ELECTRIC SYSTEM



# エレクトリック装置 ELECTRIC SYSTEM

| 記号<br>Key No. | 部品番号<br>Parts No. | 部品名称           | Parts Name           | 数量<br>Q'ty | 備考<br>Remarks |
|---------------|-------------------|----------------|----------------------|------------|---------------|
| 36            | 1542              | バッテリー          | BATTERY              | 1          |               |
| 37            | 1492              | サポーティングフレーム    | SUPPORTING FRAME     | 1          |               |
| 38            | 1543              | ラバーストリップ       | RUBBER STRIP         | 2          |               |
| 39            | 9160              | L ボルト          | L-BOLT               | 2          |               |
| 40            | 9187              | 六角ナット          | NUT                  | 4          |               |
| 41            | 9233              | ワッシャ           | WASHER               | 2          |               |
| 42            | 2315              | パワーリレー         | POWER RELAY          | 3          |               |
| 43            | 9012              | 六角ボルト          | BOLT                 | 4          |               |
| 44            | 9533              | バネ座金           | SPRING WASHER        | 4          |               |
| 45            | 9186              | 六角ナット          | NUT                  | 4          |               |
| 46            | 2757              | リミットスイッチ       | LIMIT SWITCH         | 2          |               |
| 47            | C0024             | キャップスクリュー      | CAP SCREW            | 4          |               |
| 48            | 9249              | バネ座金           | SPRING WASHER        | 4          |               |
| 49            | 45058             | ナットプレート (1)    | NUT PLATE (1)        | 2          |               |
| 50            | 9184              | 六角ナット          | NUT                  | 4          |               |
| 51            | 3213              | ハロゲンランプ (前)    | HALOGEN LAMP (FRONT) | 2          |               |
| 52            | 3214              | ハロゲンランプ (後)    | HALOGEN LAMP (REAR)  | 1          |               |
| 53            | 2751              | バックブザー         | BACK BUZZER          | 1          |               |
| 54            | 9025              | 六角ボルト          | BOLT                 | 1          |               |
| 55            | 9251              | バネ座金           | SPRING WASHER        | 1          |               |
| 56            | 9187              | 六角ナット          | NUT                  | 1          |               |
| 57            | 3215              | ターンシグナルランプ     | TURN SIGNAL LAMP     | 2          |               |
| 58            | 2754              | フラッシャーユニット     | FLASHER UNIT         | 1          |               |
| 59            | 9012              | 六角ナット          | NUT                  | 2          |               |
| 60            | 9533              | 六角ナット          | NUT                  | (2)        |               |
| 61            | 51153             | レバースイッチ        | LEVER SWITCH         | 1          |               |
| 62            | 2978              | リミットスイッチ       | LIMIT SWITCH         | 1          |               |
| 63            | 2858              | ナットプレート (2)    | NUT PLATE (2)        | 1          |               |
| 64            | 9674              | キャップスクリュー      | CAP SCREW            | 2          |               |
| 65            | 9250              | バネ座金           | SPRING WASHER        | 6          |               |
| 66            | 9185              | 六角ナット          | NUT                  | 2          |               |
| 67            | 032065            | ワイヤーハーネス (CPL) | WIRE HARNESS (CPL)   | 1          |               |
| 68            | 032035            | ワイヤーハーネス (CPL) | WIRE HARNESS (CPL)   | 1          |               |
| 69            | 033083            | ワイヤーハーネス (CPL) | WIRE HARNESS (CPL)   | 1          |               |
| 70            | 033077            | ワイヤーハーネス (CPL) | WIRE HARNESS (CPL)   | 1          |               |
| 71            | 033078            | ワイヤーハーネス (CPL) | WIRE HARNESS (CPL)   | 1          |               |

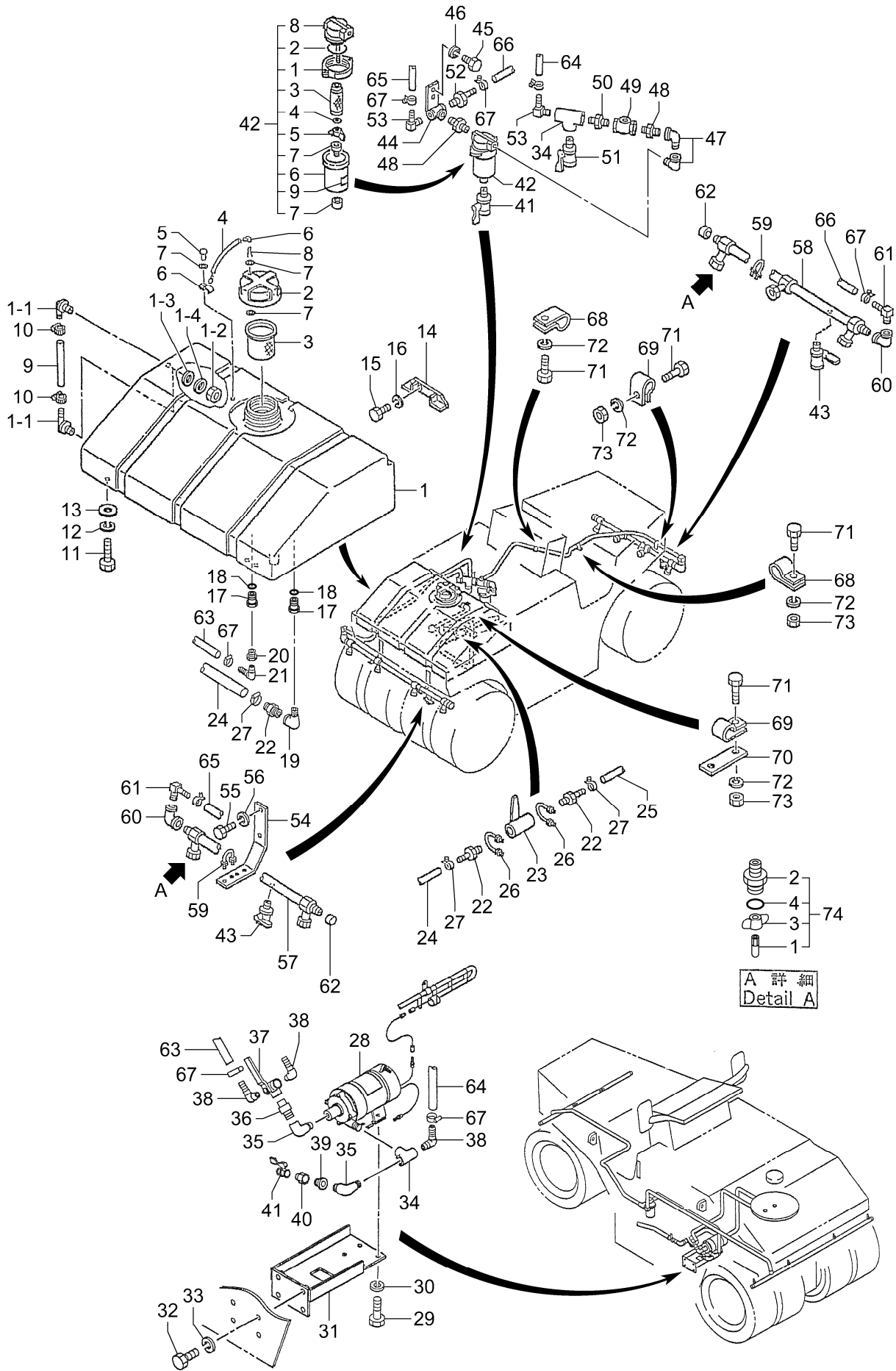
# エレクトリック装置 ELECTRIC SYSTEM



# エレクトリック装置 ELECTRIC SYSTEM

| 記号<br>Key No. | 部品番号<br>Parts No. | 部品名称           | Parts Name         | 数量<br>Q'ty | 備 考<br>Remarks |
|---------------|-------------------|----------------|--------------------|------------|----------------|
| 72            | 013086            | ワイヤーハーネス (CPL) | WIRE HARNESS (CPL) | 1          |                |
| 73            | 013089            | ワイヤーハーネス (CPL) | WIRE HARNESS (CPL) | 1          |                |
| 74            | 013088            | ワイヤーハーネス (CPL) | WIRE HARNESS (CPL) | 1          |                |
| 75            | 013087            | ワイヤーハーネス (CPL) | WIRE HARNESS (CPL) | 1          |                |
| 76            | 033076            | ワイヤーハーネス (CPL) | WIRE HARNESS (CPL) | 1          |                |
| 77            | 034090            | ワイヤーハーネス (CPL) | WIRE HARNESS (CPL) | 1          |                |
| 78            | 9011              | 六角ボルト          | BOLT               | 2          |                |
| 79            | 034154            | ワイヤーハーネス       | WIRE HARNESS       | 1          |                |
| 80            | 014188            | ワイヤーハーネス       | WIRE HARNESS       | 1          |                |
| 81            | 014187            | ワイヤーハーネス       | WIRE HARNESS       | 1          |                |
| 82            | 014192            | ワイヤーハーネス       | WIRE HARNESS       | 1          |                |
| 83            | 014191            | ワイヤーハーネス       | WIRE HARNESS       | 1          |                |
| 84            | 9537              | ケーブルクリップ       | CABLE CLIP         | 2          |                |
| 85            | 9383              | ケーブルクリップ       | CABLE CLIP         | 2          |                |
| 89            | 31A6605100        | グローコントローラー     | GLOW CONTROLLER    | 1          |                |
| 90            | 9012              | 六角ボルト          | BOLT               | 1          |                |
| 91            | 9533              | バネ座金           | SPRING WASHER      | 1          |                |
| 92            | 9186              | 六角ナット          | NUT                | 1          |                |

# 散水装置 WATER SPRINKLER SYSTEM

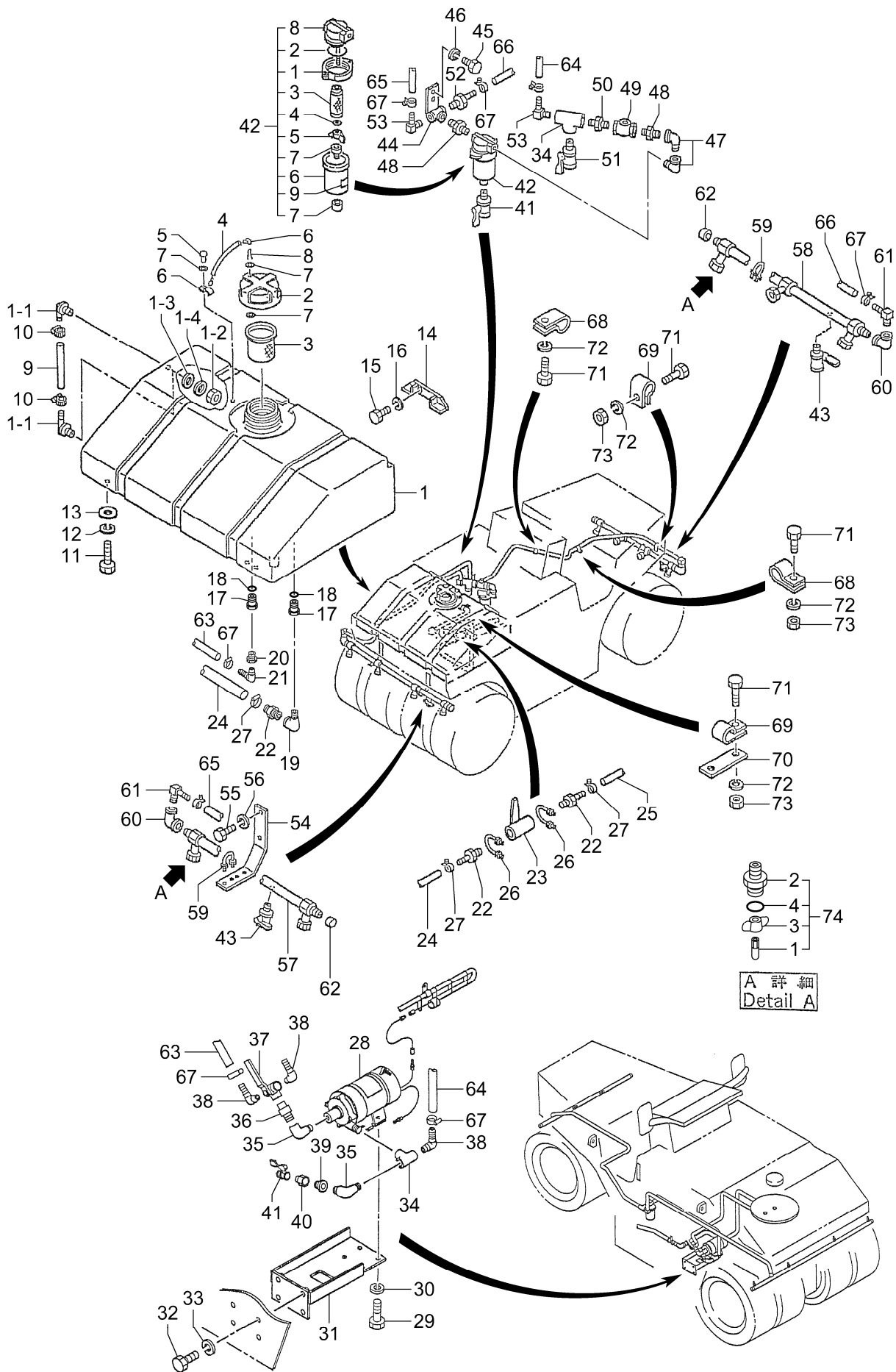




# 散水装置 WATER SPRINKLER SYSTEM

| 記号<br>Key No. | 部品番号<br>Parts No. | 部品名称        | Parts Name                   | 数量<br>Q'ty | 備考<br>Remarks |
|---------------|-------------------|-------------|------------------------------|------------|---------------|
| 1             | 011002            | 散水タンク       | WATER SPRINKLER TANK         | 1          |               |
| 1-1           | 011002-1          | エルボホースニップル  | ELBOW HOSE NIPPLE            | (2)        |               |
| 2             | 48096             | ラバーキャップ     | RUBBER CAP                   | 1          |               |
| 3             | 44376             | ストレーナ       | STRAINER                     | 1          |               |
| 4             | 122160            | ワイヤーASS'Y   | WIRE ASS'Y                   | 1          |               |
| 5             | 9678              | リベット        | RIVET                        | 1          |               |
| 6             | 9726              | カップリング (B)  | COUPLING (B)                 | 2          |               |
| 7             | 9230              | ワッシャ        | WASHER                       | 3          |               |
| 8             | 9595              | スプリットコッターピン | SPLIT COTTER PIN             | 1          |               |
| 9             | 9782              | ホース         | HOSE                         | 1          |               |
| 10            | 9783              | ホースバンド      | HOSE BAND                    | 2          |               |
| 11            | 9044              | 六角ボルト       | BOLT                         | 4          |               |
| 12            | 9252              | バネ座金        | SPRING WASHER                | 4          |               |
| 13            | 9833              | ワッシャ        | WASHER                       | 4          |               |
| 14            | 014107            | サポート        | SUPPORT                      | 2          |               |
| 15            | 9039              | 六角ボルト       | BOLT                         | 8          |               |
| 16            | 9252              | バネ座金        | SPRING WASHER                | 8          |               |
| 17            | 071005-3          | フィッティング     | FITTING                      | 2          |               |
| 18            | 071005-31         | パッキン        | PACKING                      | 2          |               |
| 19            | 51104             | ストリートエルボ    | STREET ELBOW                 | 1          |               |
| 20            | 06544             | ブッシング       | BUSHING                      | 1          |               |
| 21            | 1374              | エルボホースニップル  | ELBOW HOSE NIPPLE            | 1          |               |
| 22            | 51135             | ホースニップル     | HOSE NIPPLE                  | 3          |               |
| 23            | 53307             | ストップバルブ     | STOP VALVE                   | 1          |               |
| 24            | 9953-1200         | ビニールホース     | VINYL HOSE                   | 1          |               |
| 25            | 9953-400          | ビニールホース     | VINYL HOSE                   | 1          |               |
| 26            | 41308             | Uボルト        | U-BOLT                       | 2          |               |
| 27            | 9373              | ホースバンド      | HOSE BAND                    | 3          |               |
| 28            | 63046             | 散水ポンプ       | WATER SPRINKLER PUMP         | 1          |               |
| 29            | 9024              | 六角ボルト       | BOLT                         | 4          |               |
| 30            | 9251              | バネ座金        | SPRING WASHER                | 4          |               |
| 31            | 033124            | 散水ポンプブラケット  | WATER SPRINKLER PUMP BRACKET | 1          |               |
| 32            | 9044              | 六角ボルト       | BOLT                         | 4          |               |

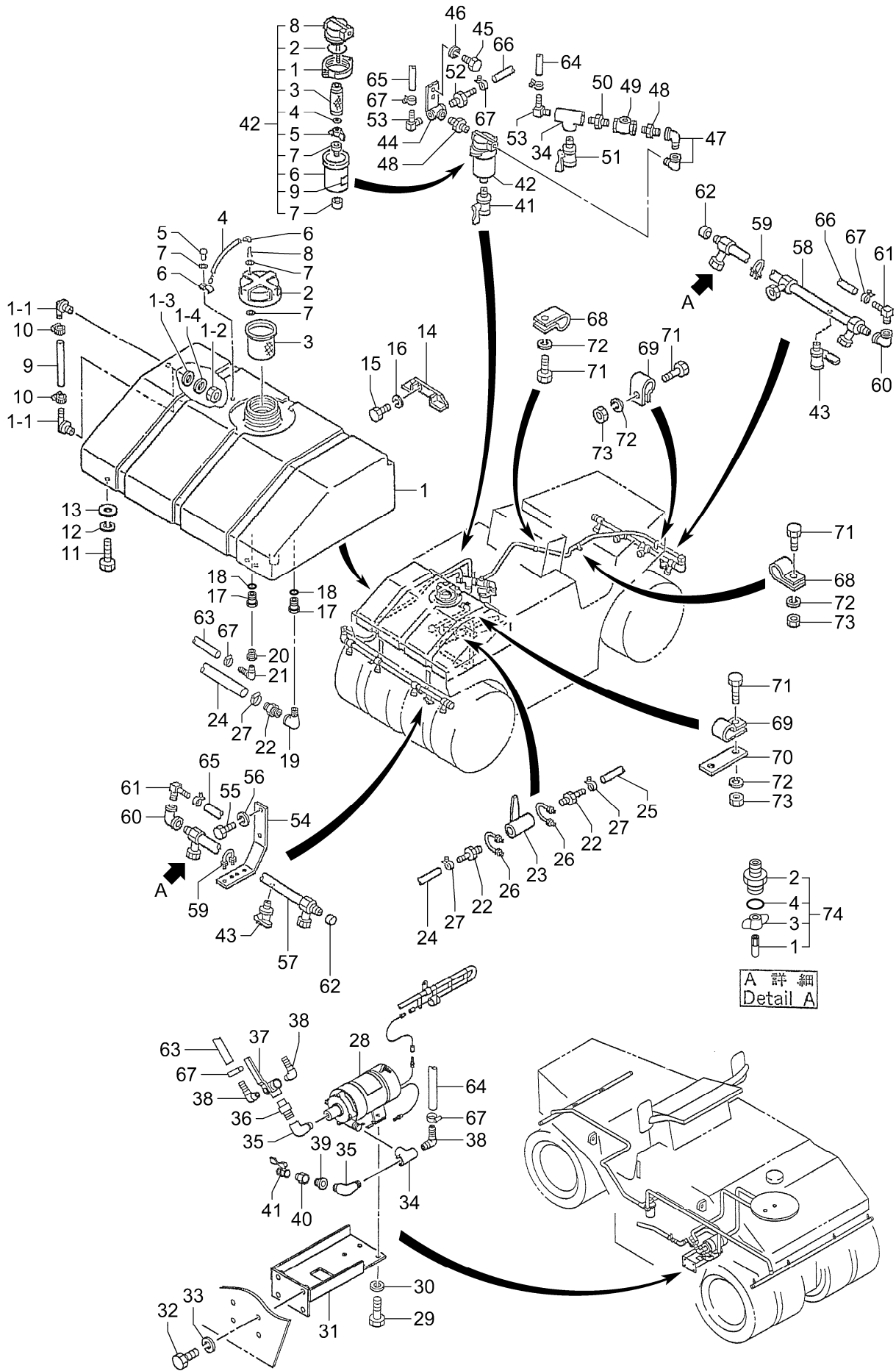
# 散水装置 WATER SPRINKLER SYSTEM



# 散水装置 WATER SPRINKLER SYSTEM

| 記号<br>Key No. | 部品番号<br>Parts No. | 部品名称          | Parts Name                   | 数量<br>Q'ty | 備考<br>Remarks |
|---------------|-------------------|---------------|------------------------------|------------|---------------|
| 33            | 9252              | バネ座金          | SPRING WASHER                | 4          |               |
| 34            | 2262              | ティー           | TEE                          | 2          |               |
| 35            | 53013             | ストリートエルボ      | STREET ELBOW                 | 2          |               |
| 36            | 2257              | ニップル          | NIPPLE                       | 1          |               |
| 37            | 2533              | 三方ボールバルブ      | THREE WAY BALL VALVE         | 1          |               |
| 38            | 1374              | エルボホースニップル    | ELBOW HOSE NIPPLE            | 3          |               |
| 39            | 52231             | ブッシング         | BUSHING                      | 1          |               |
| 40            | 2642              | オスメスソケット      | MALE-FEMALE SOCKET           | 1          |               |
| 41            | 125810            | レバーコック        | LEVER COCK                   | 2          |               |
| 42            | 66006             | 散水フィルター-ASS'Y | WATER SPRINKLER FILTER ASS'Y | 1          |               |
| 42-1          | 2739A-2           | クランプリング       | CLAMP RING                   | (1)        |               |
| 42-2          | 2739A-7           | Oリング          | O-RING                       | (1)        |               |
| 42-3          | 2731A-3           | エレメント         | ELEMENT                      | (1)        |               |
| 42-4          | 2739A-8           | パッキン          | PACKING                      | (1)        |               |
| 42-5          | 2739A-13          | 蝶ナット          | BUTTERFLY NUT                | (1)        |               |
| 42-6          | 2739A-4           | クリヤボール        | CLEAR BALL                   | (1)        |               |
| 42-7          | 2739A-5           | ジョイント         | JOINT                        | (1)        |               |
| 42-8          | 2739A-1           | ボディ           | BODY                         | (1)        |               |
| 42-9          | 2739A-0           | ステッカー         | STICKER                      | (1)        |               |
| 43            | 125806            | ドレンコック        | DRAIN COCK                   | 2          |               |
| 44            | 014114            | ティー           | TEE                          | 1          |               |
| 45            | 9530              | 六角ボルト         | BOLT                         | 2          |               |
| 46            | 9252              | バネ座金          | SPRING WASHER                | 2          |               |
| 47            | 53013             | ストリートエルボ      | STREET ELBOW                 | 2          |               |
| 48            | 2257              | ニップル          | NIPPLE                       | 2          |               |
| 49            | 125809            | チェックバルブ       | CHECK VALVE                  | 1          |               |
| 50            | 135802            | 違径ニップル        | NIPPLE                       | 2          |               |
| 51            | 145521            | ドレンコック        | DRAIN COCK                   | 1          |               |
| 52            | 03644             | ホースニップル       | HOSE NIPPLE                  | 1          |               |
| 53            | 1374              | エルボホースニップル    | ELBOW HOSE NIPPLE            | 2          |               |
| 54            | 034118            | ブラケット         | BRACKET                      | 2          |               |
| 55            | 9039              | 六角ボルト         | BOLT                         | 4          |               |
| 56            | 9252              | バネ座金          | SPRING WASHER                | 4          |               |
| 57            | 033152            | ノズルチューブ (F)   | NOZZLE TUBE (F)              | 1          |               |
| 58            | 033153            | ノズルチューブ (R)   | NOZZLE TUBE (R)              | 1          |               |
| 59            | 42120             | Uボルト          | U-BOLT                       | 4          |               |

# 散水装置 WATER SPRINKLER SYSTEM

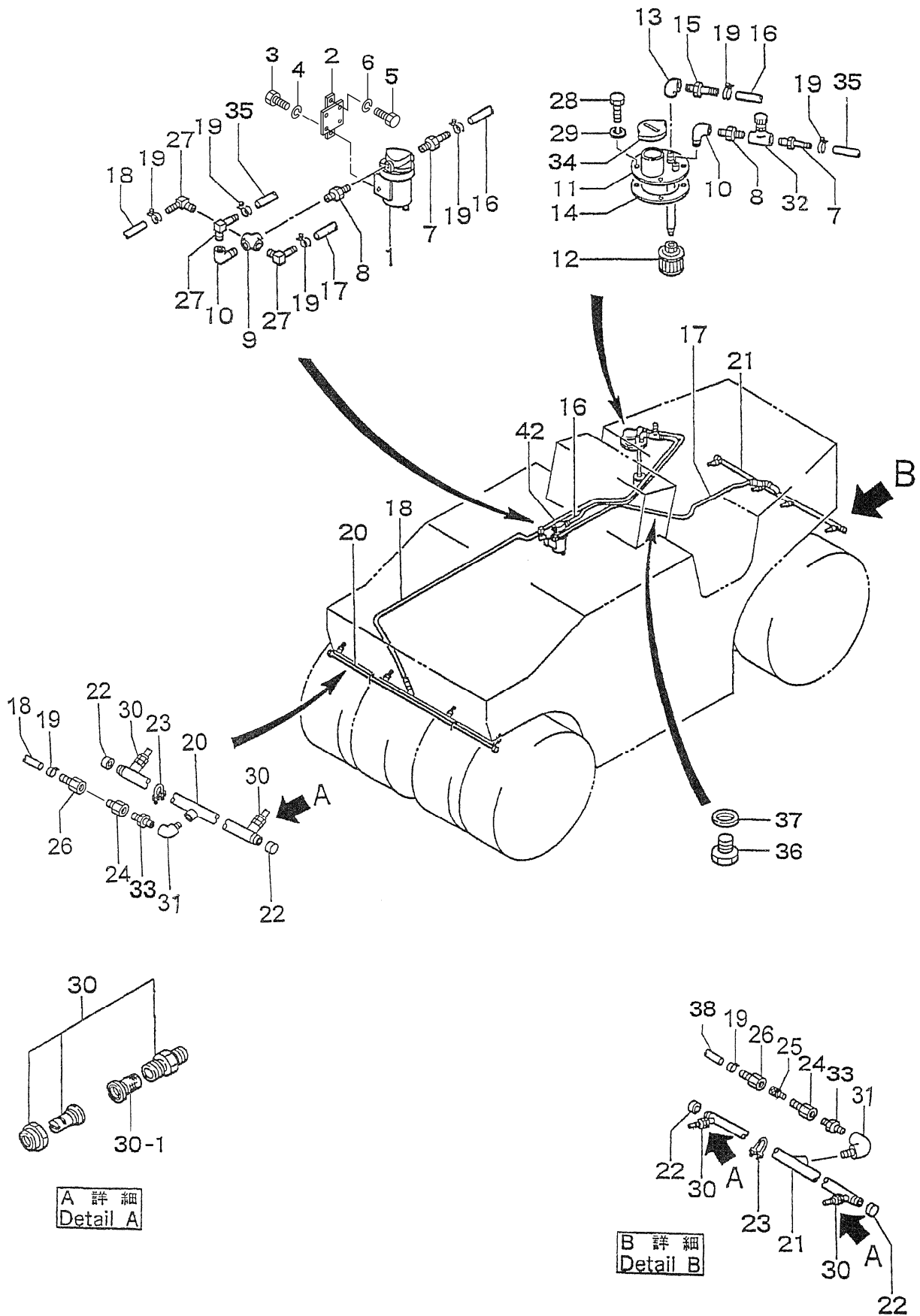


A 詳細  
Detail A

# 散水装置 WATER SPRINKLER SYSTEM

| 記号<br>Key No. | 部品番号<br>Parts No. | 部品名称        | Parts Name                  | 数量<br>Q'ty | 備 考<br>Remarks |
|---------------|-------------------|-------------|-----------------------------|------------|----------------|
| 60            | 03605             | 違径エルボ       | ELBOW                       | 2          |                |
| 61            | 1374              | エルボホースニップル  | ELBOW HOSE NIPPLE           | 2          |                |
| 62            | 51355             | キャップ        | CAP                         | 2          |                |
| 63            | 9500-1100         | ビニールホース     | VINYL HOSE                  | 1          |                |
| 64            | 9500-750          | ビニールホース     | VINYL HOSE                  | 1          |                |
| 65            | 9500-1700         | ビニールホース     | VINYL HOSE                  | 1          |                |
| 66            | 9500-2000         | ビニールホース     | VINYL HOSE                  | 1          |                |
| 67            | 05721             | ホースバンド      | HOSE BAND                   | 4          |                |
| 68            | 9947              | クランプ        | CLAMP                       | 8          |                |
| 69            | 9384              | クランプ        | CLAMP                       | 2          |                |
| 70            | 034089            | フラットバー      | FLAT BAR                    | 1          |                |
| 71            | 9013              | 六角ボルト       | BOLT                        | 4          |                |
| 72            | 9533              | バネ座金        | SPRING WASHER               | 4          |                |
| 73            | 9186              | 六角ナット       | NUT                         | 3          |                |
| 74            | 135800            | 散水ノズル ASS'Y | WATER SPRINKLER NOZZLE ASSY | 8          |                |
| 74-1          | 135800-1          | フラットスプレーノズル | FLAT SPRAY NOZZLE           | (8)        |                |
| 74-2          | 135800-2          | ベースホルダー     | BASE HOLDER                 | (8)        |                |
| 74-3          | 135800-3          | ノズルホルダー     | NOZZLE HOLDER               | (8)        |                |
| 74-4          | 135800-4          | Oリング        | O-RING                      | (8)        |                |

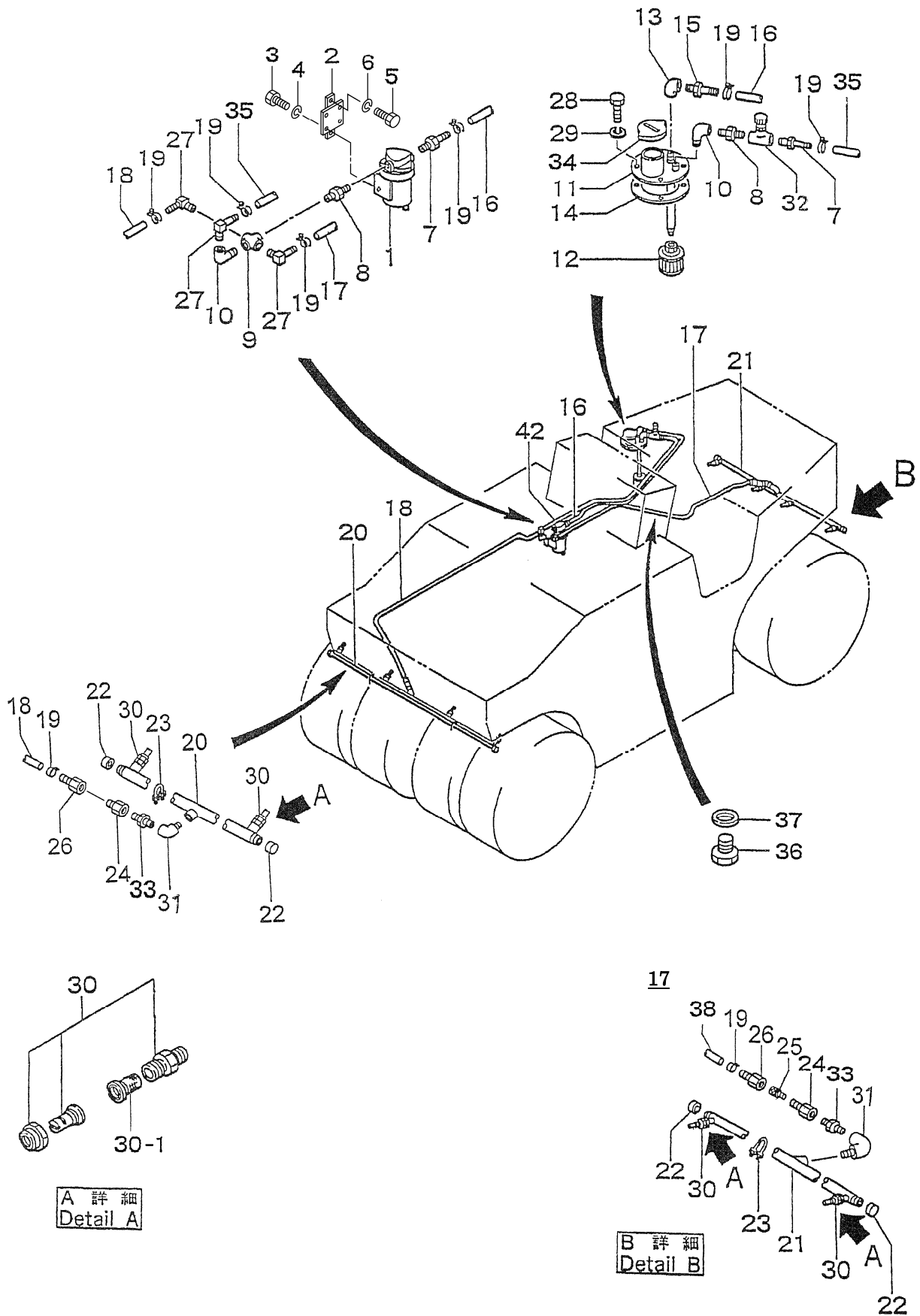
# 散油装置 OIL SPRINKLER SYSTEM



# 散油装置 OIL SPRINKLER SYSTEM

| 記号<br>Key No. | 部品番号<br>Parts No. | 部品名称             | Parts Name                 | 数量<br>Q'ty | 備考<br>Remarks |
|---------------|-------------------|------------------|----------------------------|------------|---------------|
| 1             | 2800              | 散油ポンプ            | OIL SPRINKLER PUMP         | 1          |               |
| 2             | 034174            | ブラケット            | BRACKET                    | 1          |               |
| 3             | 9011              | 六角ボルト            | BOLT                       | 4          |               |
| 4             | 9533              | バネ座金             | SPRING WASHER              | 4          |               |
| 5             | 9023              | 六角ボルト            | BOLT                       | 2          |               |
| 6             | 9251              | バネ座金             | SPRING WASHER              | 2          |               |
| 7             | 53350             | ホースニップル          | HOSE NIPPLE                | 2          |               |
| 8             | 53327             | ニップル             | NIPPLE                     | 2          |               |
| 9             | 03647             | クロス              | CROSS                      | 1          |               |
| 10            | 53105             | ストリートエルボ         | STREET ELBOW               | 2          |               |
| 11            | 033041            | カバー              | COVER                      | 1          |               |
| 12            | 2449              | サクションフィルター       | SUCTION FILTER             | 1          |               |
| 13            | 58209             | エルボ              | ELBOW                      | 1          |               |
| 14            | 034038            | ガスケット            | GASKET                     | 1          |               |
| 15            | 03756             | ホースニップル          | HOSE NIPPLE                | 1          |               |
| 16            | 2119-1010         | ホース              | HOSE                       | 1          |               |
| 17            | 2119-1200         | ホース              | HOSE                       | 1          |               |
| 18            | 2119-1950         | ホース              | HOSE                       | 1          |               |
| 19            | 05721             | ホースクリップ          | HOSE CLIP                  | 8          |               |
| 20            | 034096            | ノズルチューブ (前)      | NOZZLE TUBE (FRONT)        | 1          |               |
| 21            | 034097            | ノズルチューブ (後)      | NOZZLE TUBE (REAR)         | 1          |               |
| 22            | 51355             | キャップ             | CAP                        | 4          |               |
| 23            | 42120             | U ボルト            | U-BOLT                     | 4          |               |
| 24            | 125833            | チェックバルブ          | CHECK VALVE                | 2          |               |
| 26            | 44476             | ホースソケット          | HOSE SOCKET                | 2          |               |
| 27            | 01615             | エルボホースニップル       | ELBOW HOSE NIPPLE          | 3          |               |
| 28            | 9025              | 六角ボルト            | BOLT                       | 4          |               |
| 29            | 9251              | バネ座金             | SPRING WASHER              | 4          |               |
| 30            | 03652             | 散油ノズル ASS'Y      | OIL SPRINKLER NOZZLE ASS'Y | 8          |               |
| 30-1          | 03663             | フィルター (チェックバルブ付) | FILTER (WITH CHECK VALVE)  | (8)        |               |
| 31            | 53334             | ストリートエルボ         | STREET ELBOW               | 2          |               |
| 32            | 03600             | バルブ              | VALVE                      | 1          |               |
| 33            | 2801              | 違径ニップル           | NIPPLE                     | 2          |               |
| 34            | 033041-1          | キャップ             | CAP                        | 1          |               |
| 35            | 2119              | ホース              | HOSE                       | 1          |               |

# 散油装置 OIL SPRINKLER SYSTEM

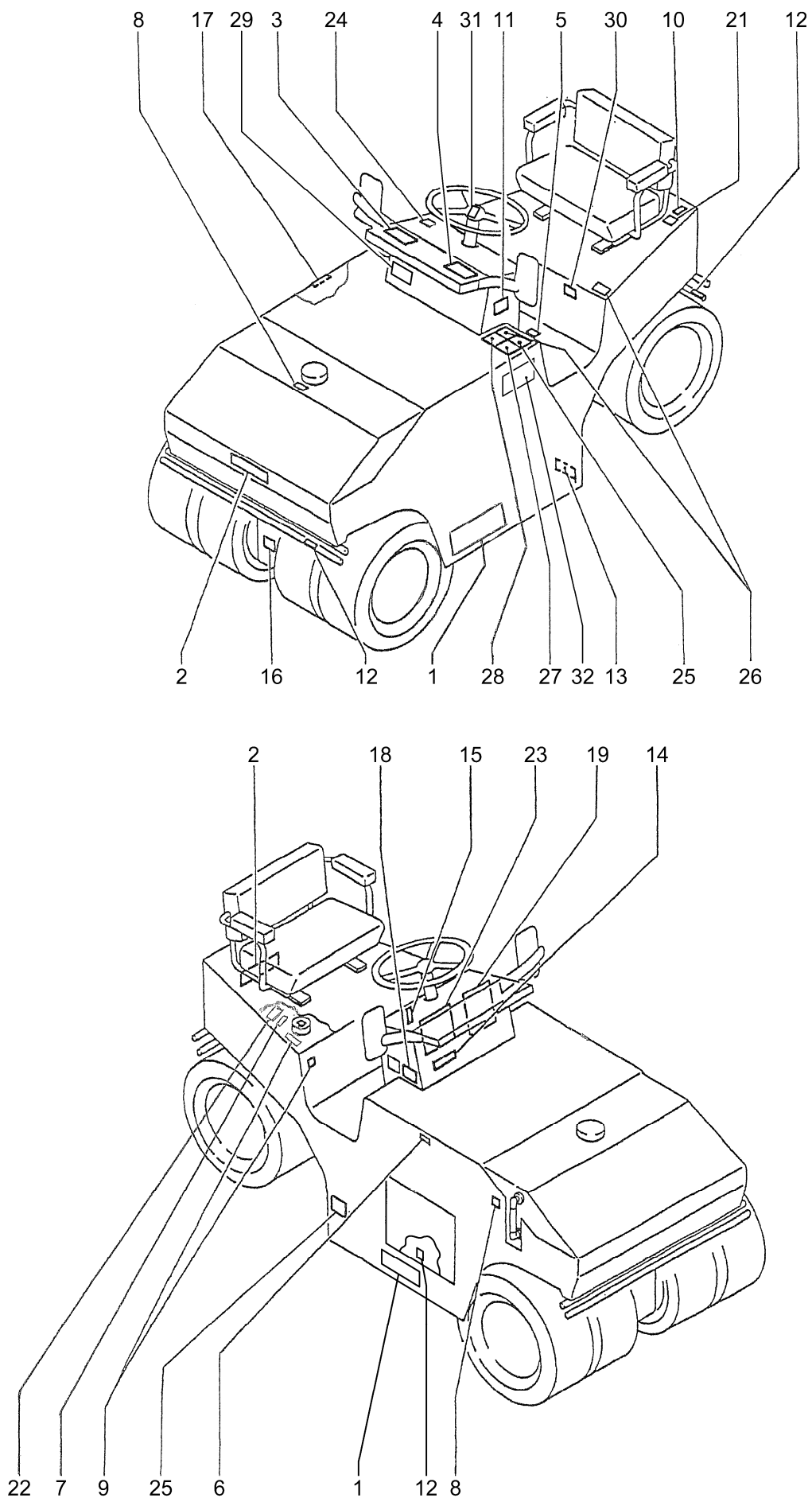




# 散油装置 OIL SPRINKLER SYSTEM

| 記号<br>Key No. | 部品番号<br>Parts No. | 部品名称     | Parts Name | 数量<br>Q'ty | 備 考<br>Remarks |
|---------------|-------------------|----------|------------|------------|----------------|
| 36            | 1377              | スクリュープラグ | SCREW PLUG | 1          |                |
| 37            | 9263              | Uジットリング  | U-SIT RING | 1          |                |

# デカール DECAL



# デカール DECAL

| 記号<br>Key No. | 部品番号<br>Parts No. | 部品名称         | Parts Name                    | 数量<br>Q'ty | 備考<br>Remarks |
|---------------|-------------------|--------------|-------------------------------|------------|---------------|
| 1             | 131343            | KANTO (大)    | DECAL KANTO (LARGE)           | 2          |               |
| 2             | 033171            | KT30S        | DECAL KT30S                   | 2          |               |
| 3             | 42348             | 高圧ホース        | DECAL HIGH PRESSURE HOSE      | 1          |               |
| 4             | 034186            | エンジン停止方法     | DECAL ENGINE STOP             | 1          |               |
| 5             | 43227             | 油圧作動油        | DECAL HYDRAULIC OIL           | 1          |               |
| 6             | 034188            | アンロード        | DECAL UNLOAD                  | 1          |               |
| 7             | 034189            | 噴霧量調整バルブ     | DECAL SPRAY ADJUSTMENT VALVE  | 1          |               |
| 8             | 42361             | 水            | DECAL WATER                   | 2          |               |
| 9             | 034123            | 散油タンク        | DECAL OIL TANK                | 2          |               |
| 10            | 43226             | 軽油           | DECAL DIESEL FUEL             | 1          |               |
| 11            | 034124            | ヒューズ         | DECAL FUSE                    | 1          |               |
| 12            | 42359             | ドレン          | DECAL DRAIN                   | 4          |               |
| 13            | 42360             | エンジン オイル ドレン | DECAL ENGINE OIL DRAIN        | 1          |               |
| 14            | 034190            | ブレーキ         | DECAL BRAKE                   | 1          |               |
| 15            | 064231            | ガスコントロール     | DECAL GAS CONTROL             | 1          |               |
| 16            | 064277            | ブレーキ解除       | DECAL BRAKE OFF               | 1          |               |
| 17            | 064238            | アンロード (小)    | DECAL UNLOAD (S)              | 1          |               |
| 18            | 034178            | 性能表          | DECAL TABLE                   | 1          |               |
| 19            | 033103            | 給油点検表        | DECAL LUBRICANT CHART         | 1          |               |
| 21            | 054393            | 注意：火気厳禁      | DECAL CAUTION : FIRE STRICTLY | 1          |               |
| 22            | 034187            | 注意：燃料フィルター   | DECAL CAUTION : FUEL FILTER   | 1          |               |
| 23            | 033101            | 散水要領         | DECAL WATER                   | 1          |               |
| 24            | 054385            | 警告           | DECAL WARNING                 | 1          |               |
| 25            | 054391            | 注意：やけど       | DECAL CAUTION : BURN          | 2          |               |
| 26            | 054389            | 注意：はさまれ (2)  | DECAL CAUTION : CAUGHT (2)    | 2          |               |
| 27            | 054386            | 注意：巻き込まれ (1) | DECAL CAUTION : INVOLVE (1)   | 1          |               |
| 28            | 054387            | 注意：巻き込まれ (2) | DECAL CAUTION : INVOLVE (2)   | 1          |               |
| 29            | 131344            | KANTO (中)    | DECAL KANTO (MEDIUM)          | 1          |               |
| 30            | 034191            | 軽油           | LIGHT OIL                     | 1          |               |
| 31            | 42343             | 方向指示器 L・R    | DIRECTION INDICATOR L・R       | 1          |               |
| 32            | 130032            | NETIS        | NETIS                         | 1          |               |



# 部品注文書

関東鉄工（株）

FAX:0280-77-0080

TEL:0280-77-0081

\*発注日 年 月 日

| *発注先・請求先 | 注番 | *出荷先 |
|----------|----|------|
| 〒        |    | 〒    |
|          | 担当 | 担当   |
| TEL:     |    | TEL: |
| FAX:     |    | FAX: |

|     |       |
|-----|-------|
| *型式 | * S/N |
|-----|-------|

|    | *部品番号 | *部品名称 | *数量 | *備考 |
|----|-------|-------|-----|-----|
| 1  |       |       |     |     |
| 2  |       |       |     |     |
| 3  |       |       |     |     |
| 4  |       |       |     |     |
| 5  |       |       |     |     |
| 6  |       |       |     |     |
| 7  |       |       |     |     |
| 8  |       |       |     |     |
| 9  |       |       |     |     |
| 10 |       |       |     |     |

- 1) 型式と SER/NO は、必ず記入して下さい。
- 2) 発注先と出荷先、  
営業所名、TEL を必ず記入して下さい。
- 3) 部品出荷は、3時までとなります。

|  |
|--|
|  |
|  |





**関東鉄工 株式会社**  
KANTO TEKKO CO., LTD

〒306-0101 茨城県古河市尾崎 41-14  
TEL: 0280-77-0081 FAX: 0280-77-0080  
<http://www.kanto-tk.co.jp>