

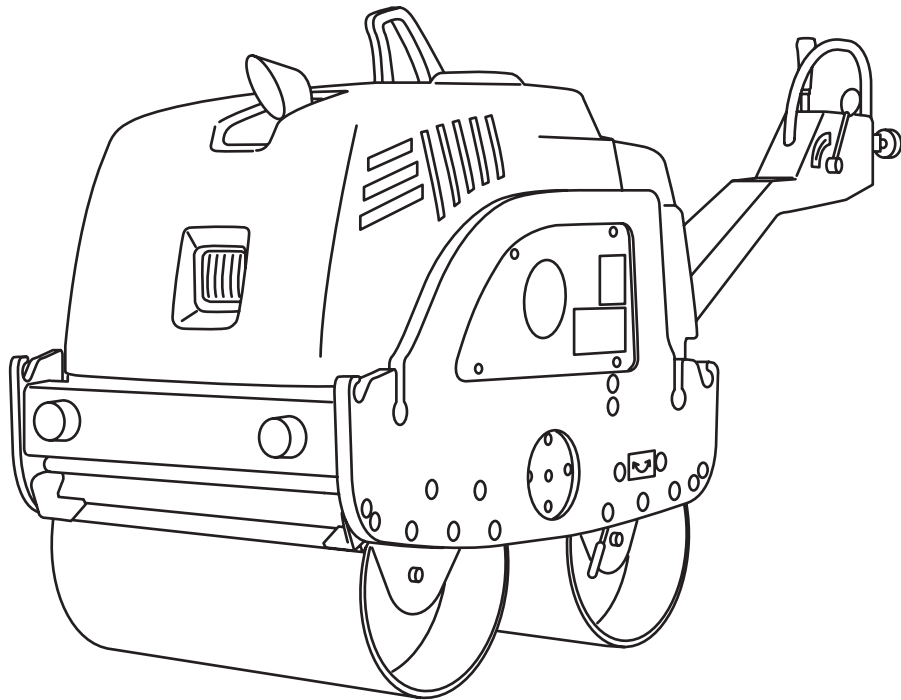
KANTO

Vibration Roller

ハンドガイドローラ
Hand Guided Roller

H600

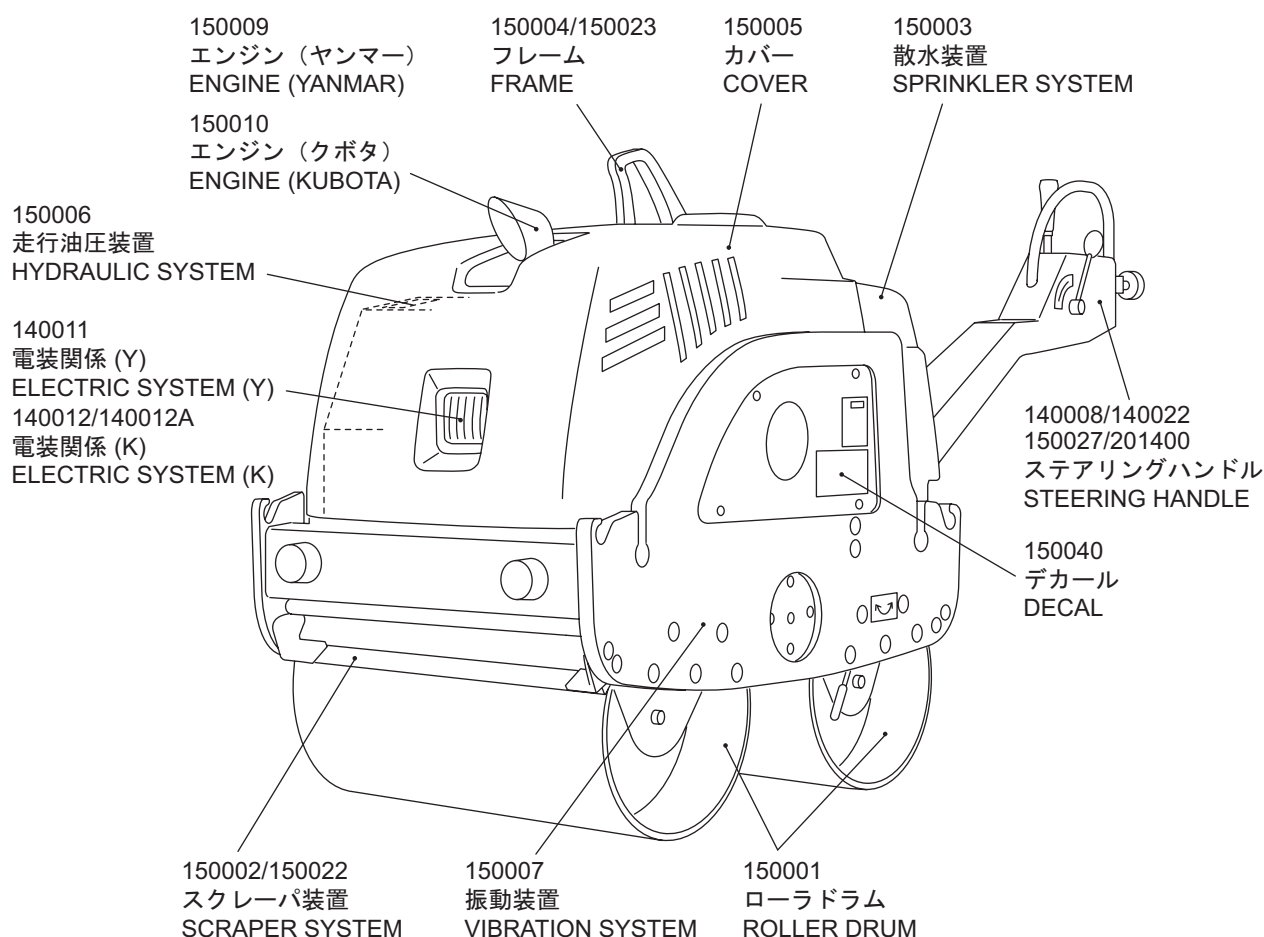
パーツリスト
Parts List



KANTO TEKKO CO., LTD

H600

装置別明細 Details of each device



補用部品の御注文について

Ordering spare parts

部品を御注文になる場合は、下記事項をご連絡ください。(*印必須)
又は 77 頁の部品注文書フォームを御利用願います。

When ordering parts, please inform us of the following items (* :requisite)
or please use the order sheet form in P.77.

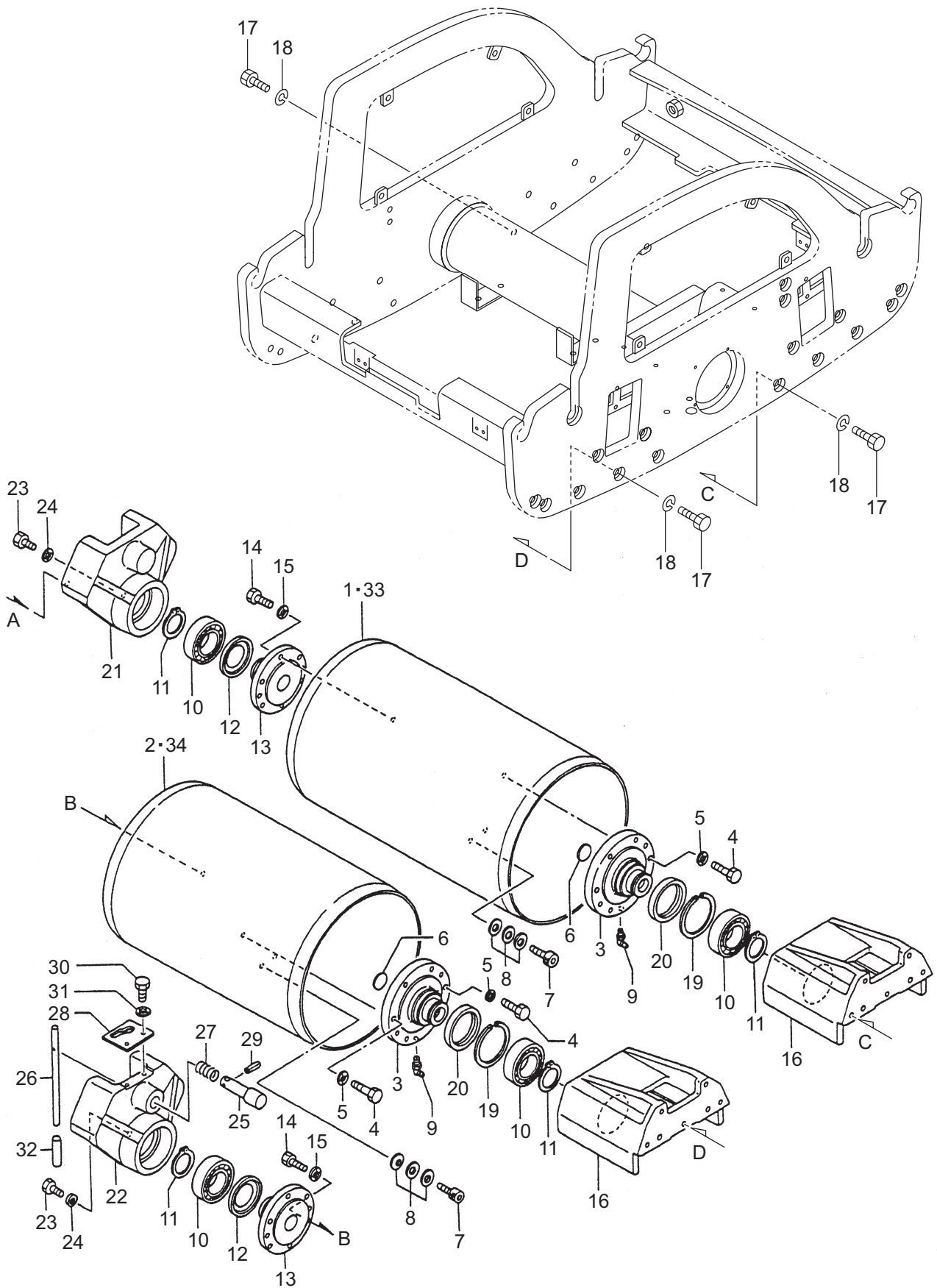
- * (1) 型式 _____ Model
- * (2) 製造番号 _____ Serial No.
- (3) 装置番号 _____ Group No.
- (4) キー番号 _____ Key No.
- * (5) 部品番号 _____ Parts No.
- (6) 部品名称 _____ Parts Name
- * (7) 数量 _____ Q'ty
- (8) 御購入年月日 _____ Date of delivery

目次

Contents

装置番号	装置名称	Description	Page
150001	ローラドラム	ROLLER DRUM	4
150002	スクレーパ装置	SCRAPER SYSTEM	6
150022	スクレーパ装置	SCRAPER SYSTEM	8
150003	散水装置	SPRINKLER SYSTEM	10
150004	フレーム	FRAME	14
150023	フレーム	FRAME	16
150005	カバー	COVER	18
150006	走行油圧装置	HYDRAULIC SYSTEM	20
150007	振動装置	VIBRATION SYSTEM	24
140008	ステアリングハンドル	STEERING HANDLE	28
140022	ステアリングハンドル	STEERING HANDLE	34
150027	ステアリングハンドル	STEERING HANDLE	40
201400	ステアリングハンドル	STEERING HANDLE	46
150009	エンジン(ヤンマー)	ENGINE(YANMAR)	52
150010	エンジン(クボタ)	ENGINE(KUBOTA)	54
140011	電装関係(ヤンマー)	ELECTRIC SYSTEM(Y)	56
140012	電装関係(クボタ)	ELECTRIC SYSTEM(K)	60
140012A	電装関係(クボタ)	ELECTRIC SYSTEM(K)	64
150040	デカール	DECAL	68
***	パーツインデックス	PARTS INDEX	70

150001 ローラドラム ROLLER DRUM



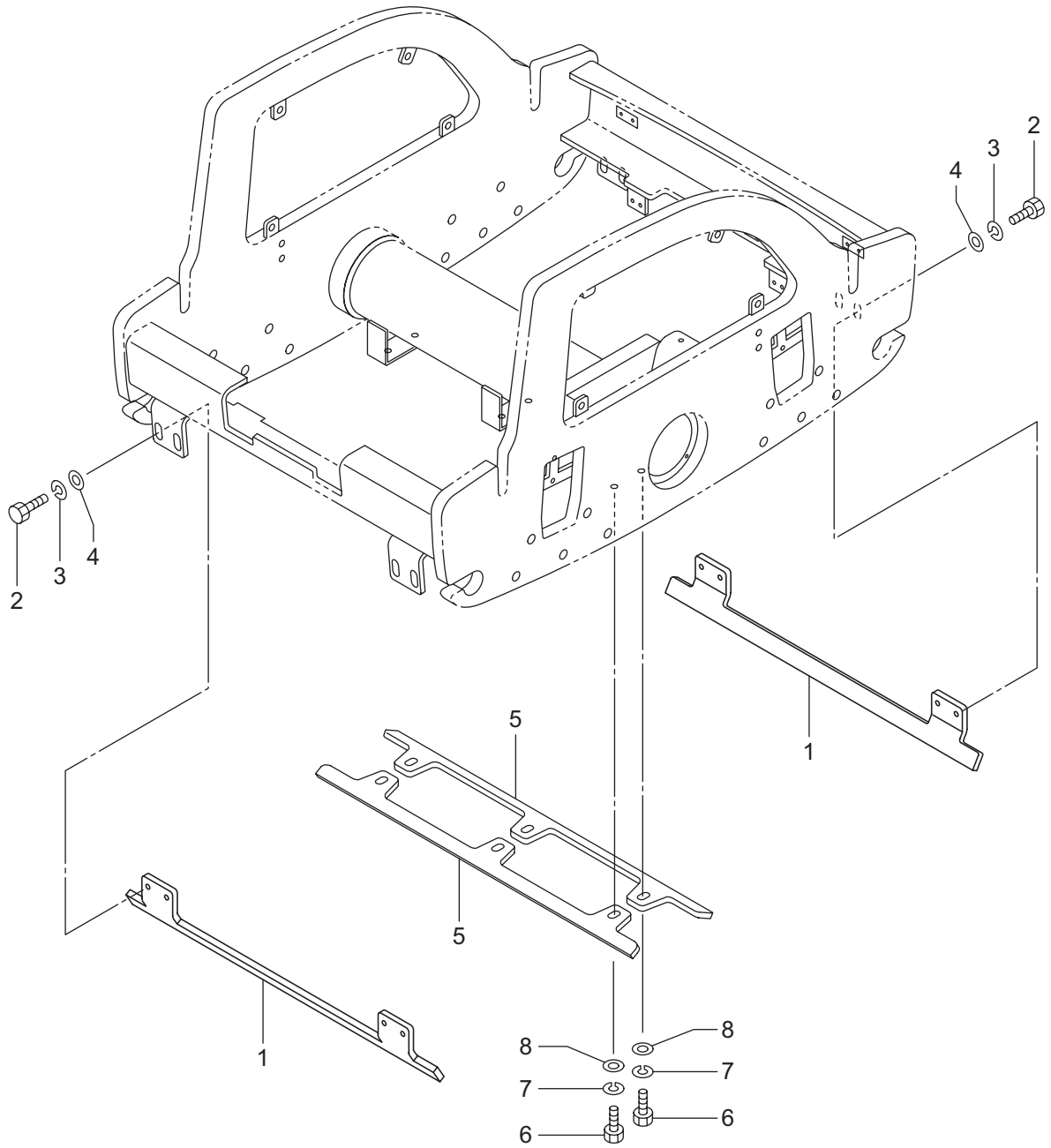
150001 ローラドラム ROLLER DRUM

キー番号 Key No.	部品番号 Parts No.	部品名称	Parts Name	個数 Q'ty	備考 Remarks
1)1	151000	ローラドラム (F)	Roller drum (F)	1	
1)2	151001	ローラドラム (R)	Roller drum (R)	1	
3	141005	フランジ (R)	Flange (R)	2	
4	9049	六角ボルト	Hexagon bolt	12	M10 × 40 8.8
5	9630	ハードワッシャー	Hard washer	12	M10
6	9830	プラグ	Plug	2	
7	C10255	六角穴付ボルト	Hexagon socket bolt	4	M10 × 25
8	9630	ハードワッシャー	Hard washer	12	M10
9	9562	グリスニップル	Grease nipple	2	PT1/8C
10	1427	ベアリング	Bearing	4	6210 2RS C3
11	9287	軸用 C 形止メ輪	Circlip	4	S50
12	9840	ニロスリング	Nilos ring	2	φ 82.8
13	141077	フランジ (L)	Flange (L)	2	
14	9044	六角ボルト	Hexagon bolt	12	M10 × 30 8.8
15	9630	ハードワッシャー	Hard washer	12	M10
16	141002	ベアリングハウジング (R)	Bearing housing (R)	2	
17	C12252	六角ボルト	Hexagon bolt	20	M12 × 25
18	CW122	ハードワッシャー	Hard washer	20	M12
19	9277	穴用 C 形止メ輪	Circlip	2	R90
20	61033	オイルシール	Oil seal	2	VC68 × 90 × 7
21	141003	ベアリングハウジング (L/F)	Bearing housing (L/F)	1	
22	141004	ベアリングハウジング (L/R)	Bearing housing (L/R)	1	
23	9024	六角ボルト	Hexagon bolt	2	M8 × 16 8.8
24	9631	ハードワッシャー	Hard washer	2	M8
25	141194	ブレーキシャフト	Brake shaft	1	
26	141195	ブレーキレバー	Brake lever	1	
27	141008	スプリング (B)	Spring (B)	1	
28	141007	ガイドプレート	Guide plate	1	
29	9608	スプリングピン	Spring pin	1	φ 5 × 20
30	9530	六角ボルト	Hexagon bolt	2	M10 × 16 8.8
31	9630	ハードワッシャー	Hard washer	2	M10
32	141193	キャップ	Cap	1	
2)33	151155	ローラドラム (F)	Roller drum (F)	1	
2)34	151156	ローラドラム (R)	Roller drum (R)	1	

1)55-1241 号機まで

2)55-1242 号機から

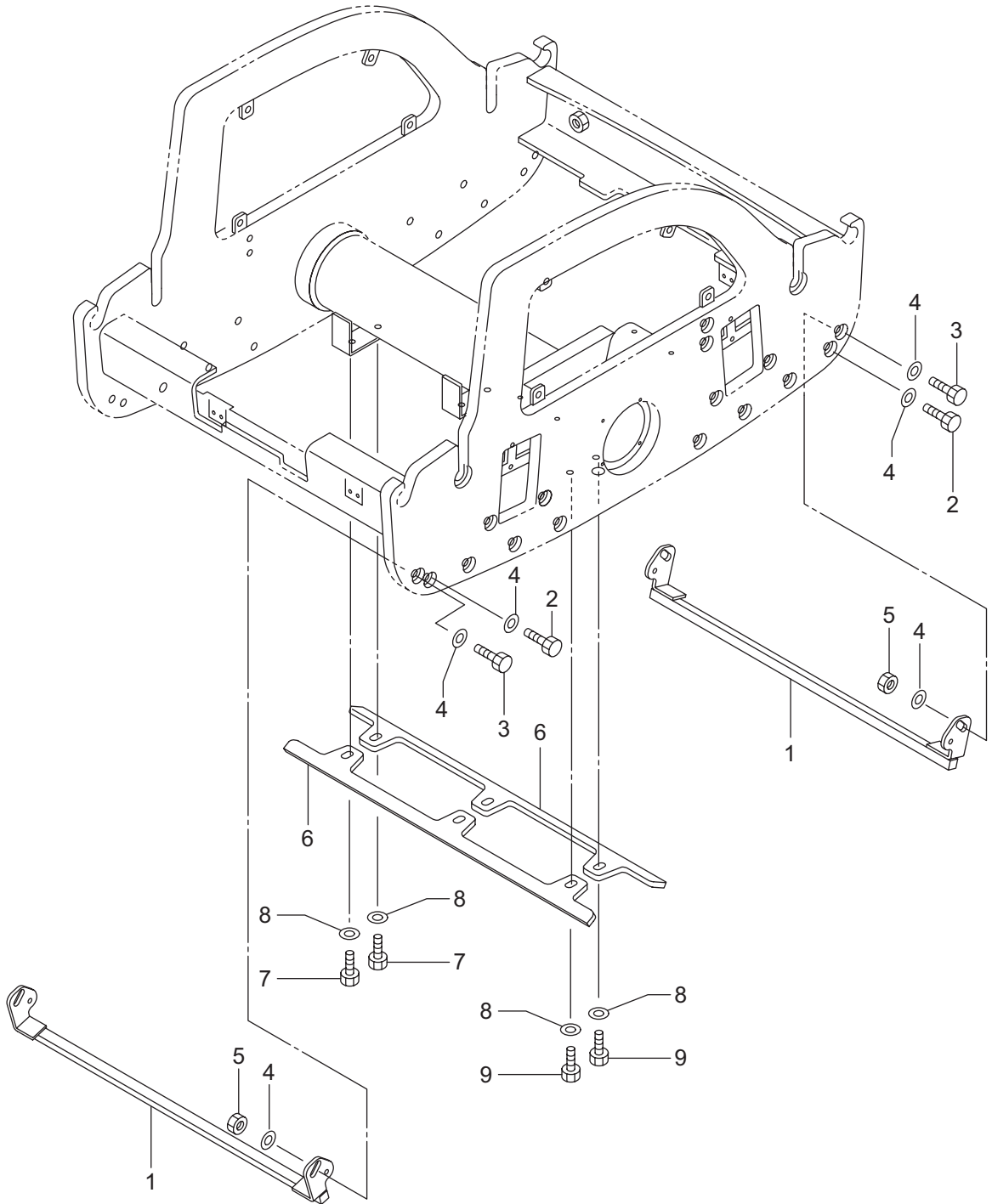
150002 スクレーパー装置 SCRAPER SYSTEM



150002 スクレーパー装置 SCRAPER SYSTEM

キー番号 Key No.	部品番号 Parts No.	部品名称	Parts Name	個数 Q'ty	備考 Remarks
1	151006	スクレーパー (外)	Scraper (outer)	2	
2	9041	六角ボルト	Hexagon bolt	8	M10 × 25 8.8
3	9252	スプリングワッシャー	Spring washer	8	M10
4	9235	平ワッシャー	Washer	8	M10
5	151032	スクレーパー (内)	Scraper (inner)	2	
6	9041	六角ボルト	Hexagon bolt	6	M10 × 25 8.8
7	9252	スプリングワッシャー	Spring washer	6	M10
8	9235	平ワッシャー	Washer	6	M10
55-0209 号機まで		TO MODEL-55-0209			

150022 スクレーパー装置 SCRAPER SYSTEM

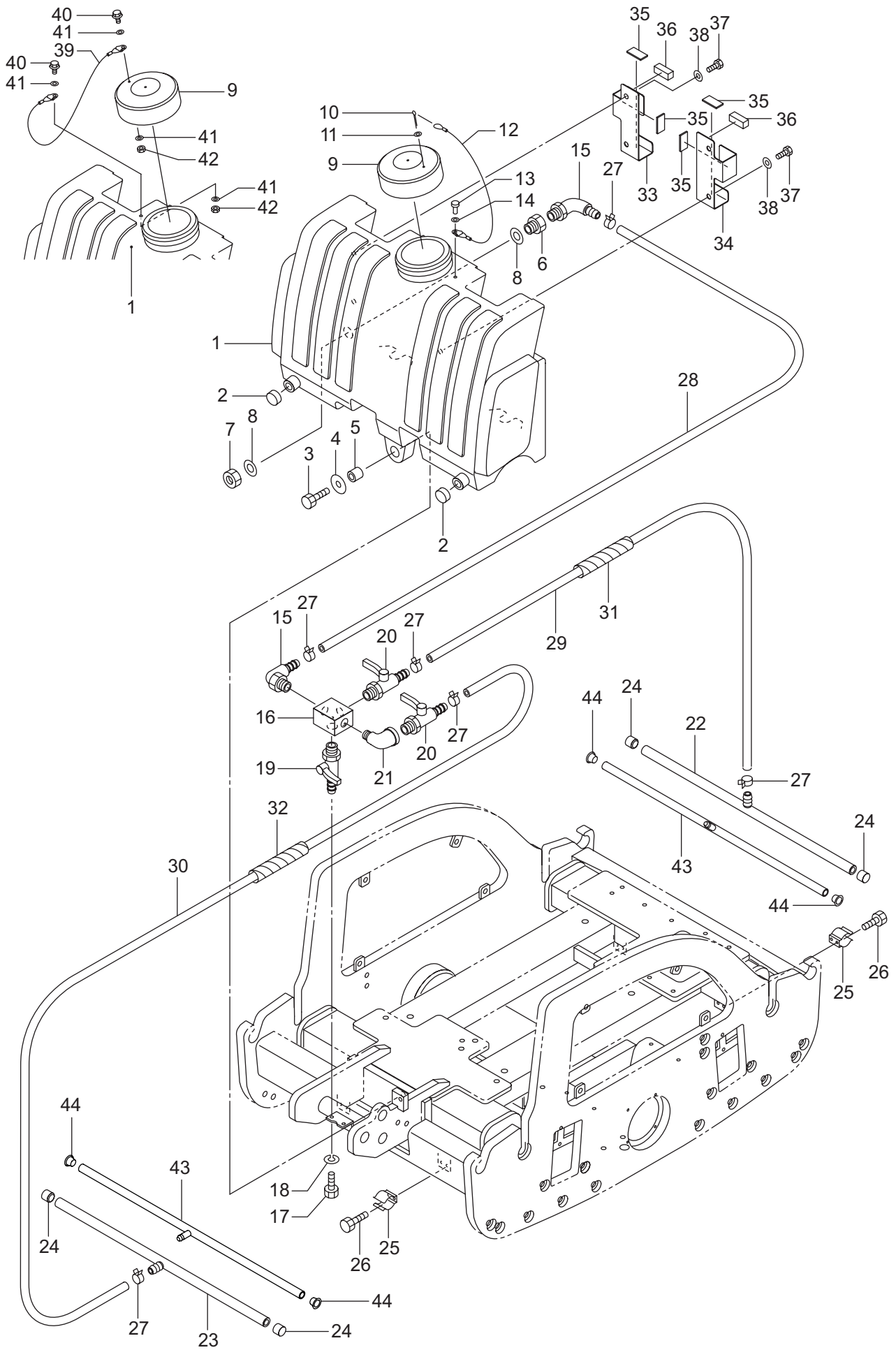


150022 スクレーパー装置 SCRAPER SYSTEM

キー番号 Key No.	部品番号 Parts No.	部品名称	Parts Name	個数 Q'ty	備考 Remarks
1	151053	スクレーパー (外)	Scraper (outer)	2	
2	9041	六角ボルト	Hexagon bolt	4	M10 × 25 8.8
3	9048	六角ボルト	Hexagon bolt	4	M10 × 35 8.8
4	9630	ハードワッシャー	Hard washer	12	S10
5	CN102	U ナット	U Nut	4	M10
6	151032	スクレーパー (内)	Scraper (inner)	2	
7	9041	六角ボルト	Hexagon bolt	4	M10 × 25 8.8
8	9630	ハードワッシャー	Hard washer	6	S10
9	9039	六角ボルト	Hexagon bolt	2	M10 × 20 8.8

55-0210 号機から FROM MODEL-55-0210

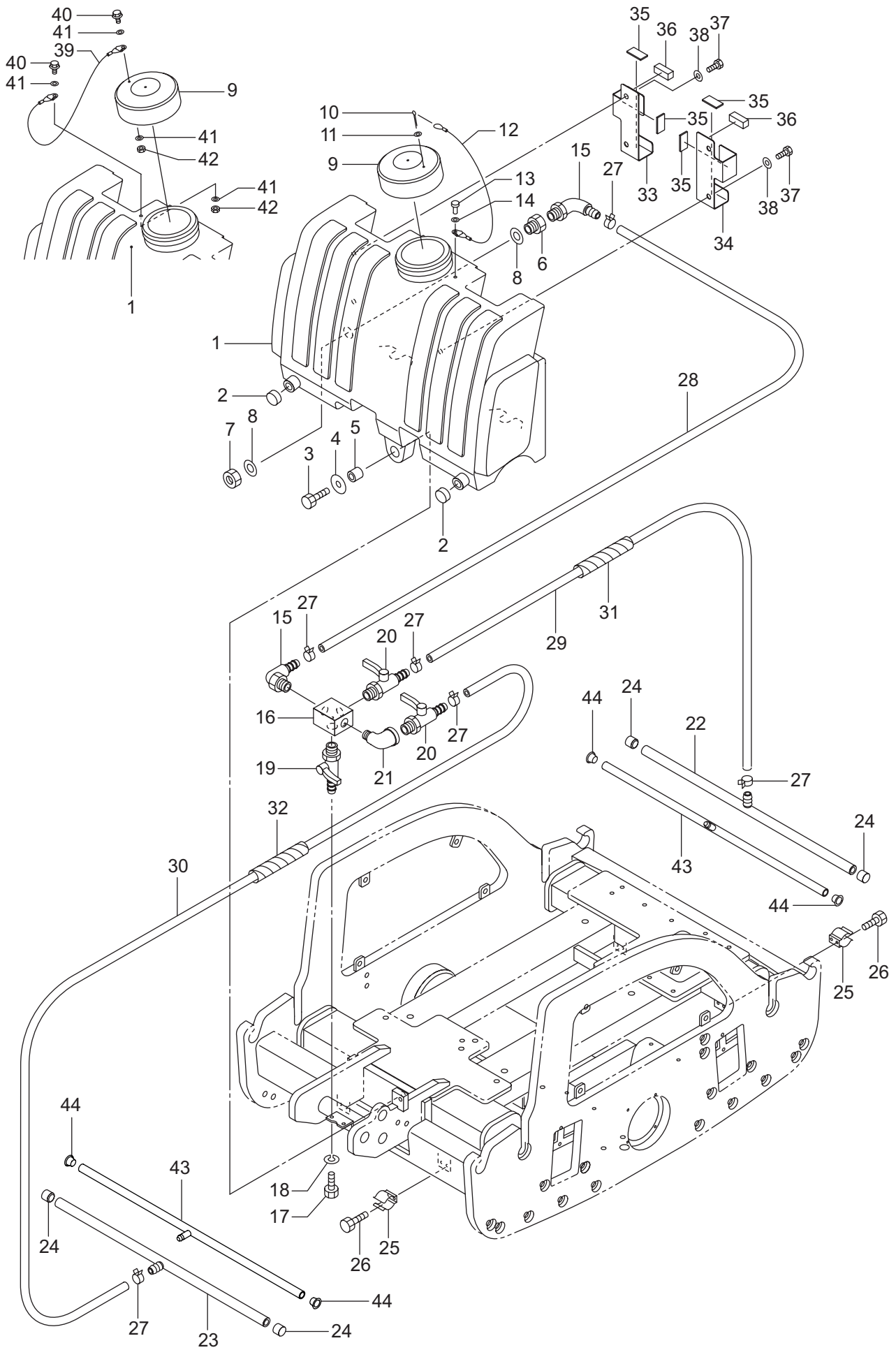
150003 散水装置 SPRINKLER SYSTEM



150003 散水装置 SPRINKLER SYSTEM

キー番号 Key No.	部品番号 Parts No.	部品名称	Parts Name	個数 Q'ty	備考 Remarks
1	141060	ウォータータンク	Water tank	1	
2	141060-1	キャップ	Cap	2	
3	9071	六角ボルト	Hexagon bolt	3	M12 × 45
4	141205	サポーティングワッシャー	Supporting washer	3	
5	141049	スペーサー	Spacer	3	
6	141196	コネクター	Connector	1	
7	141197	ナット	Nut	1	
8	141198	パッキン	Packing	2	
9	48096	ラバーキャップ	Rubber cap	1	
1)10	9323	ワリピン	Split pin	1	φ 3 × 35
1)11	9649	平ワッシャー	Washer	2	M3
1)12	141167	ワイヤーロープ	Wire rope	1	
1)13	9844	リベット	Cotter pin	1	
1)14	9649	平ワッシャー	Washer	2	M3
15	145540	エルボホースニップル	Elbow hose nipple	2	3/8 × φ 10
16	141068	ブロック	Block	1	
17	9012	六角ボルト	Hexagon bolt	2	M6 × 16 8.8
18	CW062	ハードワッシャー	Hard washer	2	M6
19	145521	ドレンコック	Drain cock	1	3/8
20	145531	レバーコック	Lever cock	2	3/8 × φ 10.5
21	53013	ストリートエルボ	Street elbow	1	3/8
3)22	151007	ノズルチューブ (F)	Nozzle tube (F)	1	
3)23	151008	ノズルチューブ (R)	Nozzle tube (R)	1	
3)24	48092	ラバープラグ	Rubber plug	4	
25	141083	ステークランプ	Stay clamp	4	
26	C06125	六角穴付ボルト	Hexagon socket bolt	8	M6 × 12
27	C003	ホースクリップ	Hose clip	6	T15
28	9954	ビニールホース	Vinyl hose	0.54m	φ 10 × φ 16, L=540
29	9954	ビニールホース	Vinyl hose	1.44m	φ 10 × φ 16, L=1440
30	9954	ビニールホース	Vinyl hose	0.28m	φ 10 × φ 16, L=280
31	CDP15	コルゲートチューブ	Corrugated tube	1.0m	φ 15
32	CDP15	コルゲートチューブ	Corrugated tube	0.3m	φ 15
33	151144	サポート (TL)	Support (TL)	1	t1.6

150003 散水装置 SPRINKLER SYSTEM

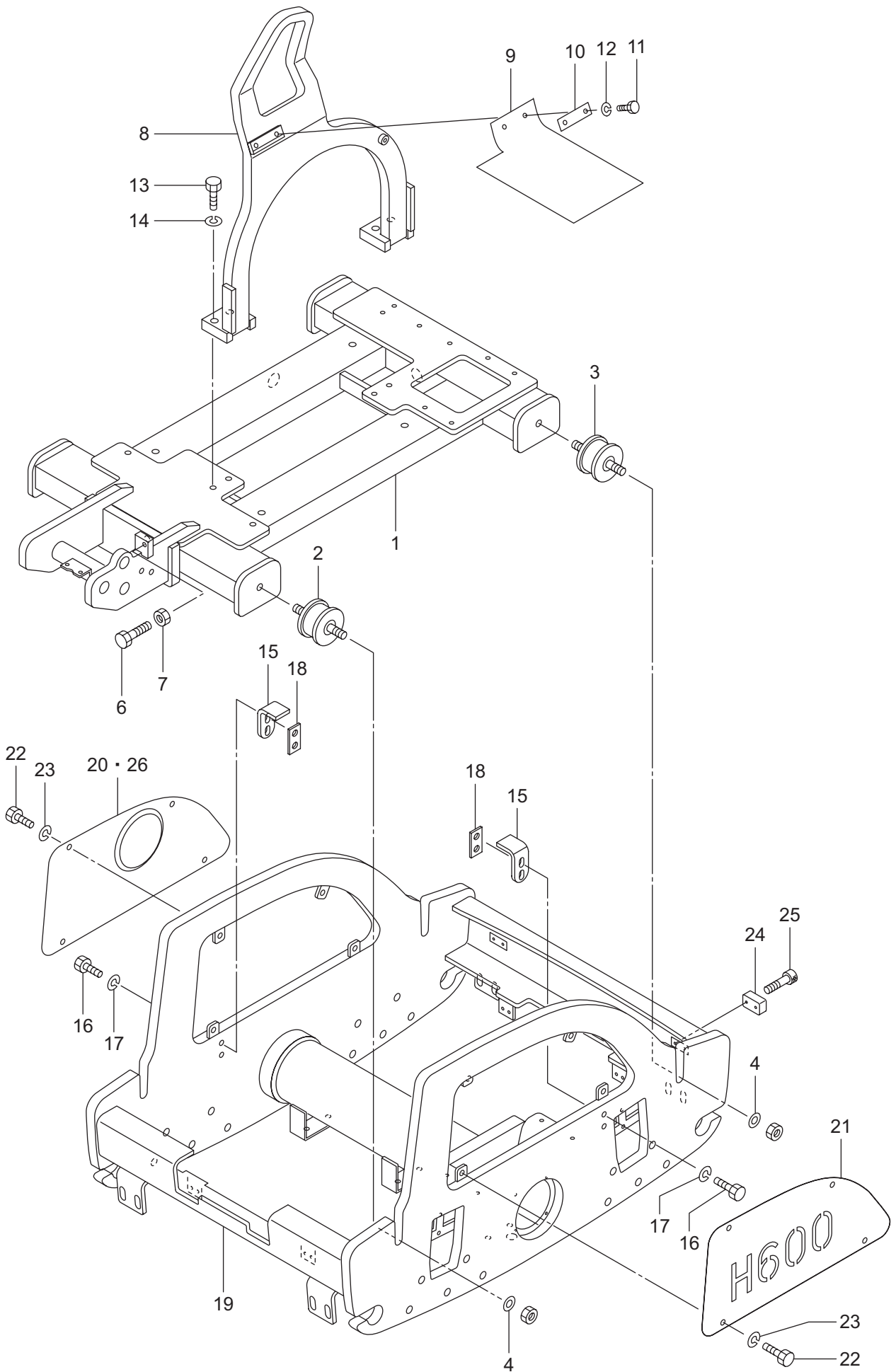


150003 散水装置 SPRINKLER SYSTEM

キー番号 Key No.	部品番号 Parts No.	部品名称	Parts Name	個数 Q'ty	備考 Remarks
34	151145	サポート (TR)	Support (TR)	1	t1.6
35	151147	ラバークッション	Rubber cushion	4	
36	151149	ラバークッション	Rubber cushion	2	
37	C08120	六角ボルト	Hexagon bolt	4	M8 × 12
38	9233	平ワッシャー	Washer	4	M8
2)39	122160	ワイヤーロープ Ass'y (2)	Wire rope ass'y (2)	1	
2)40	C05202	フランジ付六角ボルト	Hexagon bolt w/flange	2	M5 × 20
2)41	CW051	平ワッシャー	Washer	4	
2)42	CN051	Uナット	U Nut	2	M5
4)43	151175	ノズルチューブ	Nozzle tube	2	151175
4)44	145802	中栓	Plug	4	

- 1) 55-1239 号機まで
- 2) 55-1240 号機から
- 3) 55-1239 号機まで
- 4) 55-1240 号機から

150004 フレーム FRAME

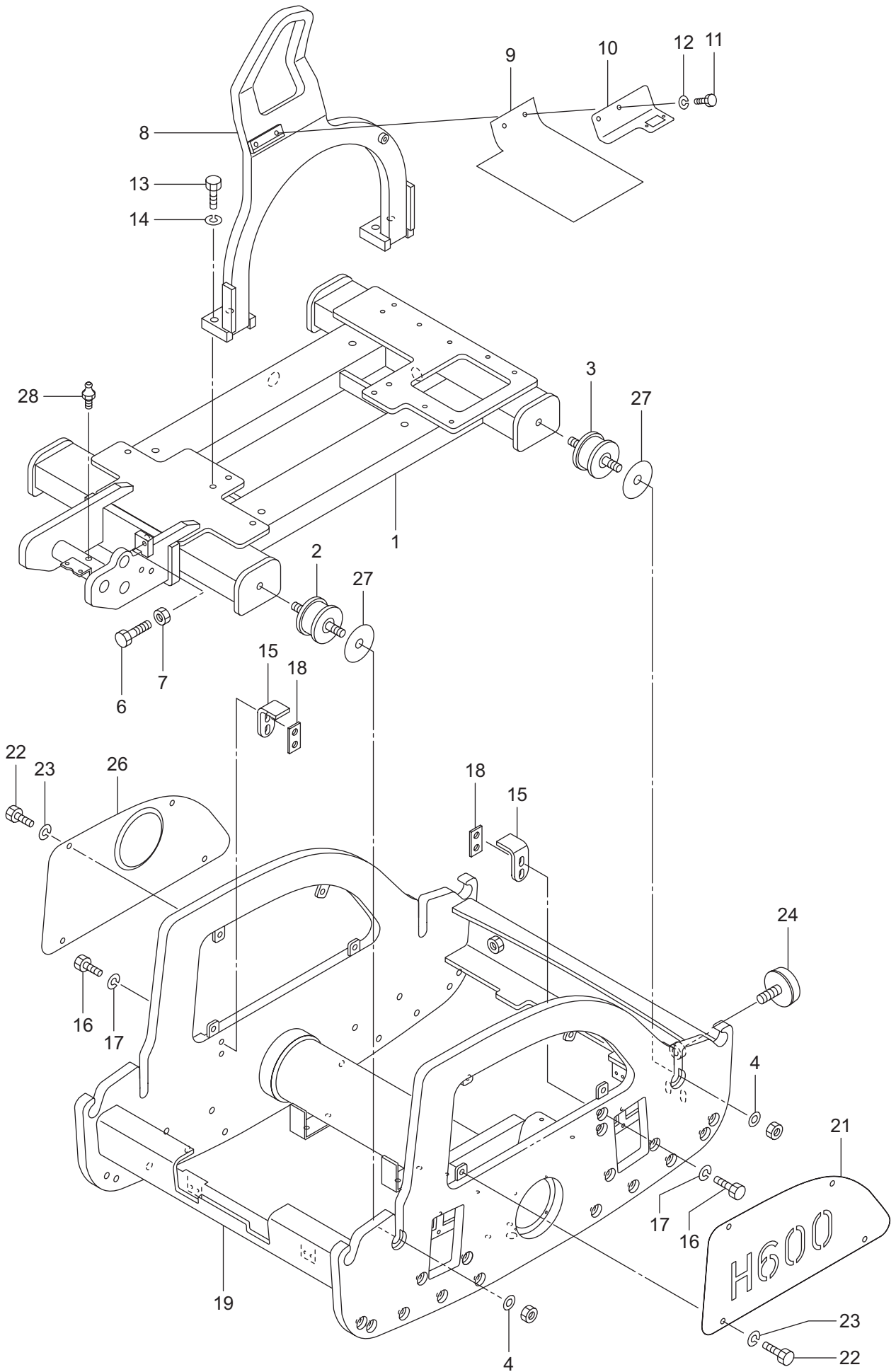


150004 フレーム FRAME

キー番号 Key No.	部品番号 Parts No.	部品名称	Parts Name	個数 Q'ty	備考 Remarks
1	151021	フレーム Ass'y	Frame ass'y	1	
2	141010	ラバーバッファ	Rubber buffer	2	Hs=65°
3	141150	ラバーバッファ	Rubber buffer	2	Hs=55°
4	9239	平ワッシャー	Washer	4	M16
5	9196	六角ナット	Hexagon nut	4	M16
6	9041	六角ボルト	Hexagon bolt	1	M10 × 25 8.8
7	9485	六角ナット	Hexagon nut	1	M10
8	141096	吊フック	Hanger hook	1	
9	141145	ラバープレート (A)	Rubber plate (A)	1	
10	141144	プレート	Plate	1	
11	9024	六角ボルト	Hexagon bolt	2	M8 × 16 8.8
12	9631	ハードワッシャー	Hard washer	2	M8
13	9069	六角ボルト	Hexagon bolt	4	M12 × 40 8.8
14	CW122	ハードワッシャー	Hard washer	4	M12
15	141080	ストッパーアングル	Stopper angle	2	
16	9044	六角ボルト	Hexagon bolt	4	M10 × 30 8.8
17	9630	ハードワッシャー	Hard washer	4	M10
18	141081	タッププレート	Tap plate	2	
19	151002	ロールボディー Ass'y	Roll body ass'y	1	
20	141073	サイドカバー L	Side cover L	1	ヤンマー用 For Yanmar
21	151056	サイドカバー R	Side cover R	1	
22	C08120	六角ボルト	Hexagon bolt	8	M8 × 12 8.8
23	9631	ハードワッシャー	Hard washer	8	M8
24	145510	バンパー	Bumper	2	
25	C04305	六角穴付ボルト	Hexagon socket bolt	4	M4 × 30
26	141074	サイドカバー L	Side cover L	1	クボタ用 For Kubota

55-0209 号機まで TO MODEL-55-0209

150023 フレーム FRAME

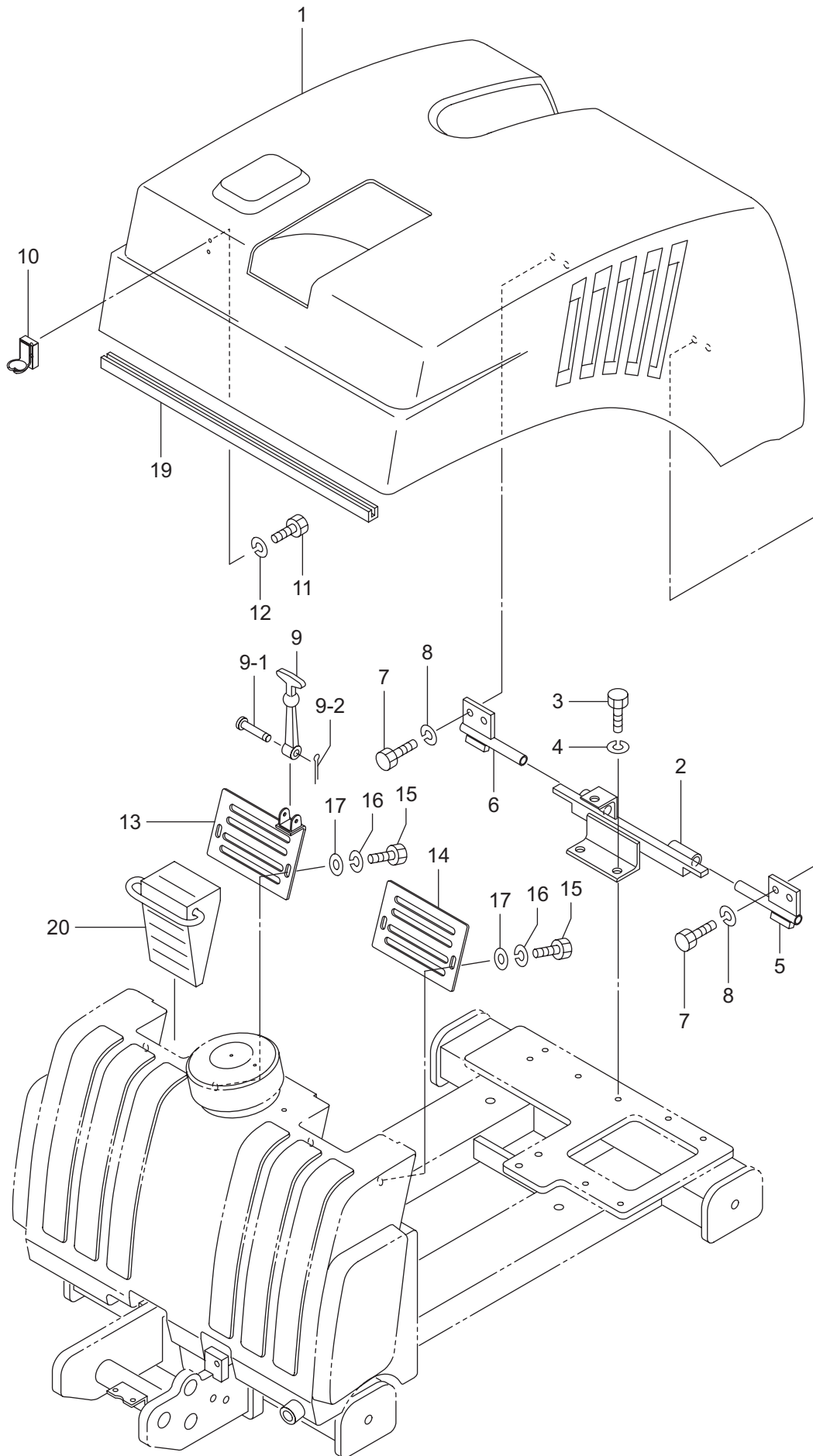


150023 フレーム FRAME

キー番号 Key No.	部品番号 Parts No.	部品名称	Parts Name	個数 Q'ty	備考 Remarks
1	151021	フレーム Ass'y	Frame ass'y	1	
2	141010	ラバーバッファ	Rubber buffer	2	Hs=65°
3	141150	ラバーバッファ	Rubber buffer	2	Hs=55°
4	9239	平ワッシャー	Washer	4	M16
5	9196	六角ナット	Hexagon nut	4	M16
6	9041	六角ボルト	Hexagon bolt	1	M10 × 25 8.8
7	9485	六角ナット	Hexagon nut	1	M10
8	141096	吊フック	Hanger hook	1	
9	141145	ラバープレート (A)	Rubber plate (A)	1	
10	141229	サポート	Support	1	
11	9024	六角ボルト	Hexagon bolt	2	M8 × 16 8.8
12	9631	ハードワッシャー	Hard washer	2	M8
13	9069	六角ボルト	Hexagon bolt	4	M12 × 40 8.8
14	CW122	ハードワッシャー	Hard washer	4	M12
15	141080	ストッパーアングル	Stopper angle	2	
16	9044	六角ボルト	Hexagon bolt	4	M10 × 30 8.8
17	9630	ハードワッシャー	Hard washer	4	M10
18	141081	タッププレート	Tap plate	2	
19	151050	ロールボディー Ass'y	Roll body ass'y	1	
21	151056	サイドカバー R	Side cover R	1	
22	C08120	六角ボルト	Hexagon bolt	8	M8 × 12 8.8
23	9631	ハードワッシャー	Hard washer	8	M8
24	141191	バンパー	Bumper	2	
26	141074	サイドカバー L	Side cover L	1	クボタ用 For Kubota
27	151042	シム	Shim	4	
28	9170	グリスニップル	Grease nipple	1	A-M6 × 0.75

55-0210 号機から FROM MODEL-55-0210

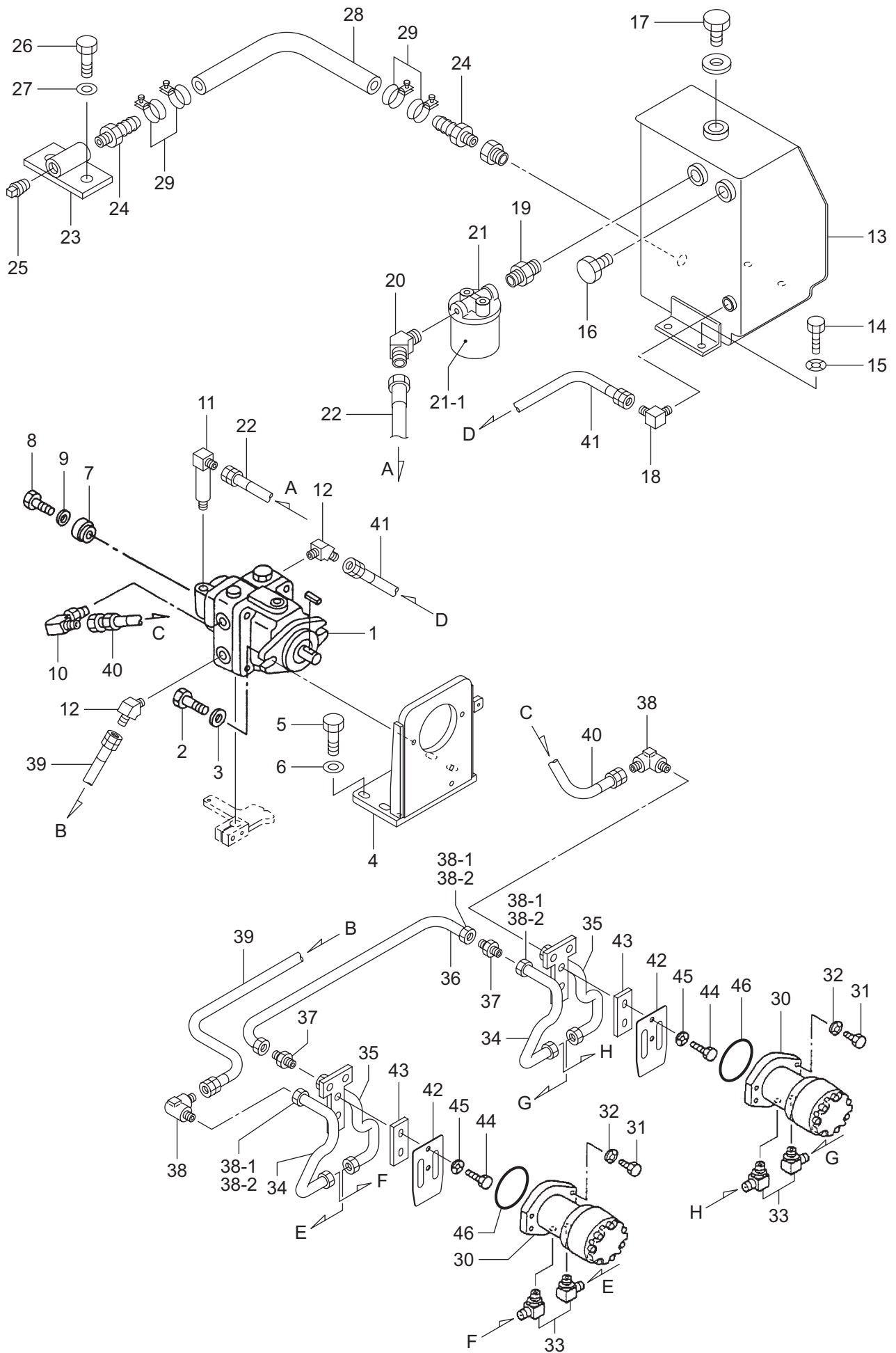
150005 カバー COVER



150005 カバー COVER

キー番号 Key No.	部品番号 Parts No.	部品名称	Parts Name	個数 Q'ty	備考 Remarks
1	151010	カバー	Cover	1	
2	141064	ブラケット	Bracket	1	
3	9041	六角ボルト	Hexagon bolt	2	M10 × 25 8.8
4	9630	ハードワッシャー	Hard washer	2	M10
5	141084	サポート R	Support R	1	
6	141085	サポート L	Support L	1	
7	9041	六角ボルト	Hexagon bolt	4	M10 × 25 8.8
8	9630	ハードワッシャー	Hard washer	4	M10
9	9425	ラバーフードキャッチ	Rubber hood catch	1	
10	141099	ブラケット	Bracket	1	
11	9012	六角ボルト	Hexagon bolt	2	M6 × 16 8.8
12	45053	サポーティングワッシャー	Supporting washer	2	φ 6.5 × φ 22 × t2.5
13	141079	サポート L	Support L	1	
14	141091	サポート R	Support R	1	
15	9011	六角ボルト	Hexagon bolt	4	M6 × 12 8.8
16	9533	バネザガネ	Spring washer	4	M6
17	45053	サポーティングワッシャー	Supporting washer	4	φ 6.5 × φ 22 × t2.5
19	105006	トリムシール	Trim seal	1	TEM-1011-05, L=650mm
20	145411	歯止め	Stopper	2	

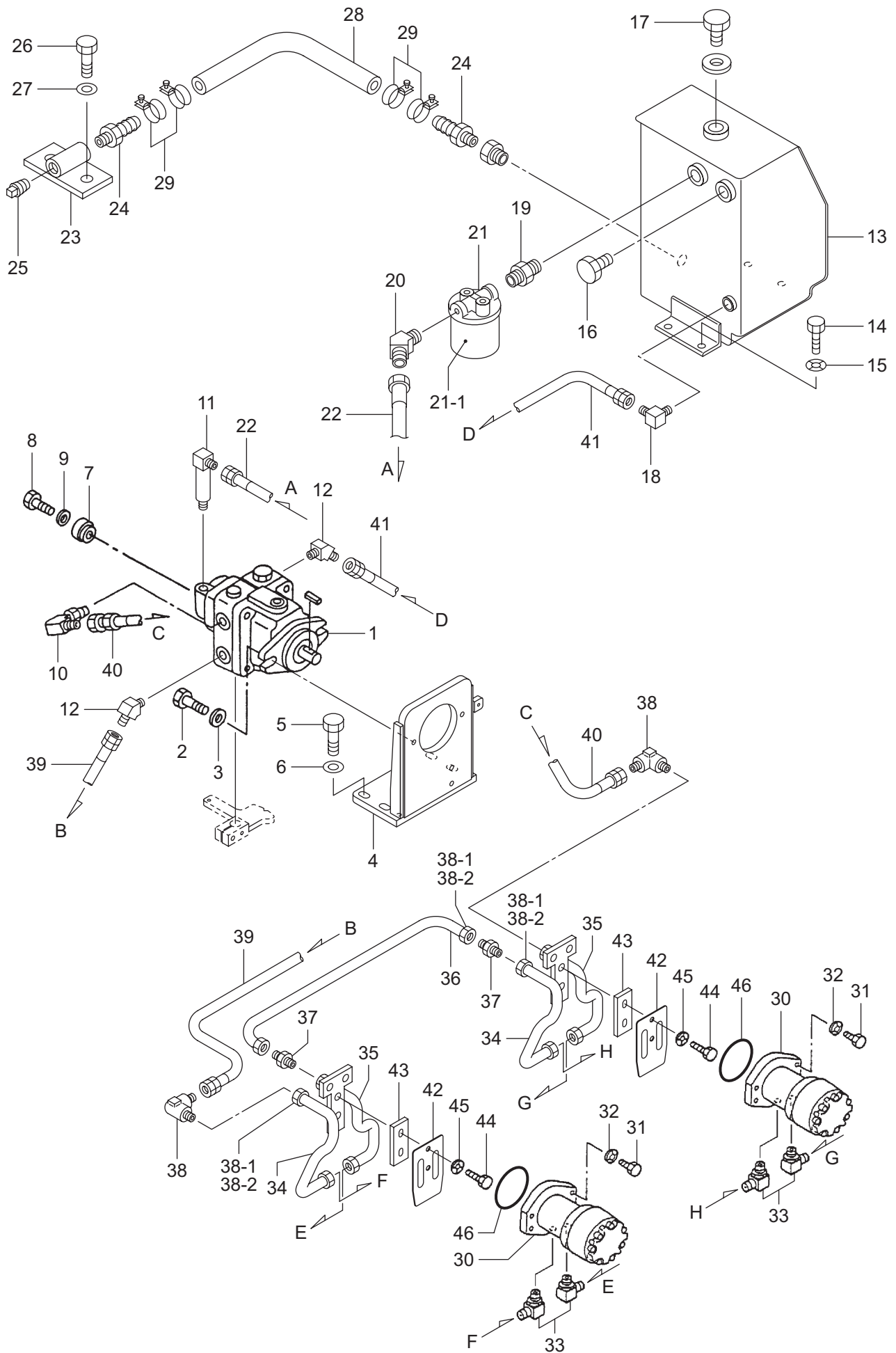
150006 走行油压装置 HYDRAULIC SYSTEM



150006 走行油圧装置 HYDRAULIC SYSTEM

キー番号 Key No.	部品番号 Parts No.	部品名称	Parts Name	個数 Q'ty	備考 Remarks
1	095001	トラベルポンプ	Travel pump	1	
2	9041	六角ボルト	Hexagon bolt	2	M10 × 25 8.8
3	9630	ハードワッシャー	Hard washer	2	M10
4	141078	ポンプサポート	Pump support	1	
5	9041	六角ボルト	Hexagon bolt	4	M10 × 25 8.8
6	9630	ハードワッシャー	Hard washer	4	M10
7	141092	カップリングボス	Coupling boss	1	
8	9010	六角ボルト	Hexagon bolt	1	M6 × 10 8.8
9	45053	サポーティングワッシャー	Supporting washer	1	φ 6.5 × φ 22 × t2.5
10	305163	90° エルボ	90° Elbow	1	
11	145404	90° ロングエルボ	90° Long elbow	1	
12	145402	45° エルボ	45° Elbow	2	
13	141027	作動油タンク	Hydraulic oil tank	1	
14	9530	六角ボルト	Hexagon bolt	4	M10 × 16 8.8
15	9630	ハードワッシャー	Hard washer	4	M10
16	1859	オイルレベルゲージ	Oil level gauge	1	
17	095003	スクリュウプラグ	Screw plug	1	3/4
18	305171	90° エルボ	90° Elbow	1	
19	145405	ニップル	Nipple	1	1/2
20	145403	45° エルボ	45° Elbow	1	
21	1858	オイルフィルター	Oil filter	1	21-1を含む Including 21-1
21-1	1858-1	カートリッジエレメント	Cartridge element	(1)	
22	145407	ハイドロリックホース	Hydraulic hose	1	1/2", 3.5MPa, L=350
23	094028	ドレンユニオン	Drain union	1	
24	64059	ホースニップル	Hose nipple	2	1/2" × φ 14
25	53003	プラグ	Plug	1	15A
26	9024	六角ボルト	Hexagon bolt	1	M8 × 16 8.8
27	9631	ハードワッシャー	Hard washer	1	M8
28	9827	タイユホース	Oilproof hose	0.4m	φ 12
29	C061	ワイヤーバンド	Wire band	4	φ 23
30	63026	トラベルモーター	Travel motor	2	
31	9044	六角ボルト	Hexagon bolt	8	M10 × 30 8.8

150006 走行油压装置 HYDRAULIC SYSTEM

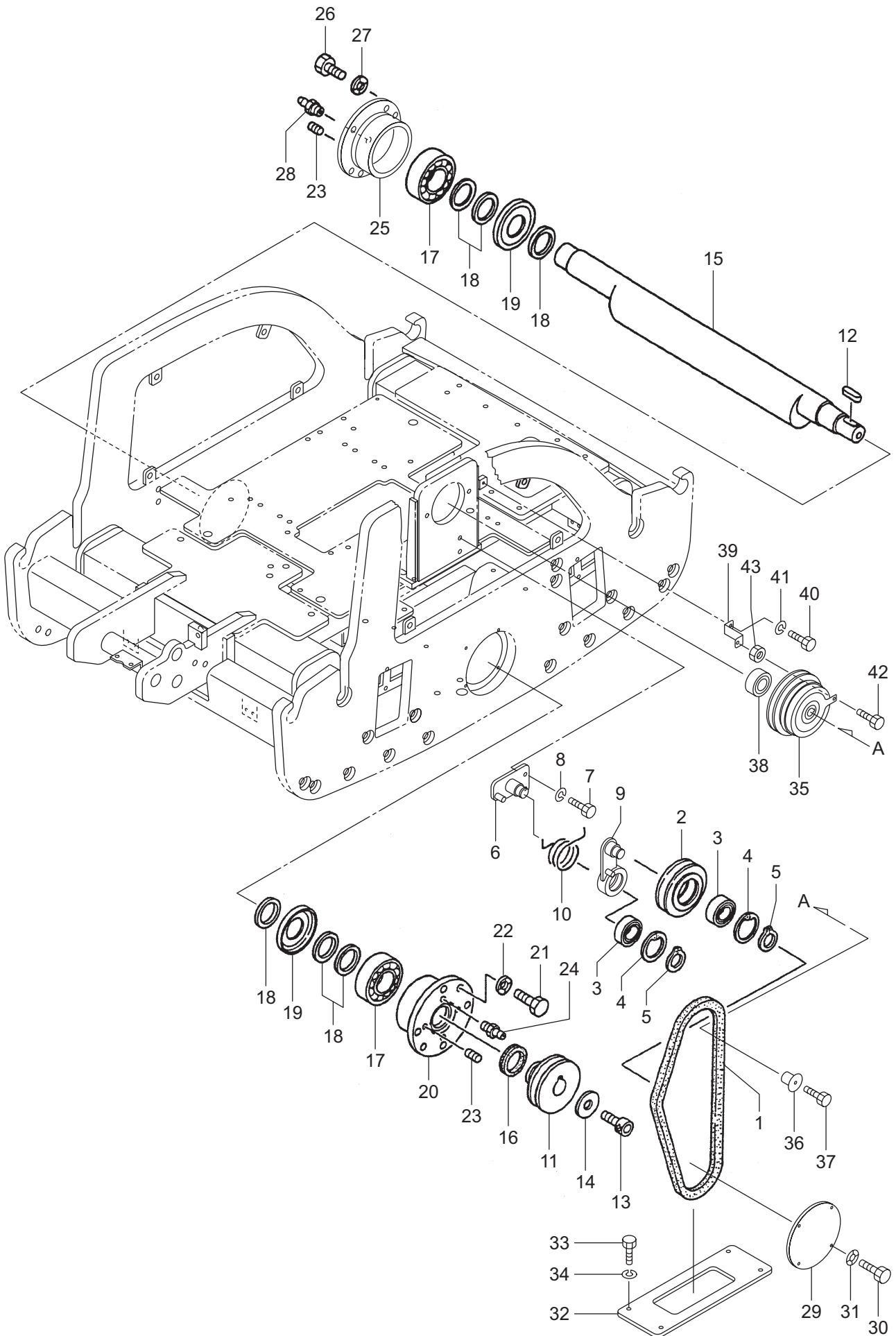


150006 走行油圧装置 HYDRAULIC SYSTEM

キー番号 Key No.	部品番号 Parts No.	部品名称	Parts Name	個数 Q'ty	備考 Remarks
32	9630	ハードワッシャ	Hard washer	8	M10
33	64121	90° エルボ	90° Elbow	4	12 × 1/2
34	141033	パイプ (1)	Pipe (1)	2	
35	141034	パイプ (2)	Pipe (2)	2	
36	151003	パイプ (3)	Pipe (3)	1	
37	64120	ユニオン	Union	2	12 × 3/8
38	095005	ユニオンエルボ	Union elbow	2	12 × 3/8
38-1	095005-1	パイプ接続ユニオン (ナット)	Union (nut)	4	
38-2	095005-2	パイプ接続ユニオン (スリーブ)	Union (sleeve)	4	
39	155401	ハイドロリックホース	Hydraulic hose	1	3/8", 17MPa, L=270
40	095012	ハイドロリックホース	Hydraulic hose	1	3/8", 17MPa, L=640
41	145409	ハイドロリックホース	Hydraulic hose	1	3/8", 3.5MPa, L=240
42	141082	カバー	Cover	2	
43	141119	スペーサ	Spacer	2	
44	9028	六角ボルト	Hexagon bolt	4	M8 × 25 8.8
45	9631	ハードワッシャー	Hard washer	4	M8
1)46	C0152	O-リング	O-ring	2	

1)55-1240 号機から

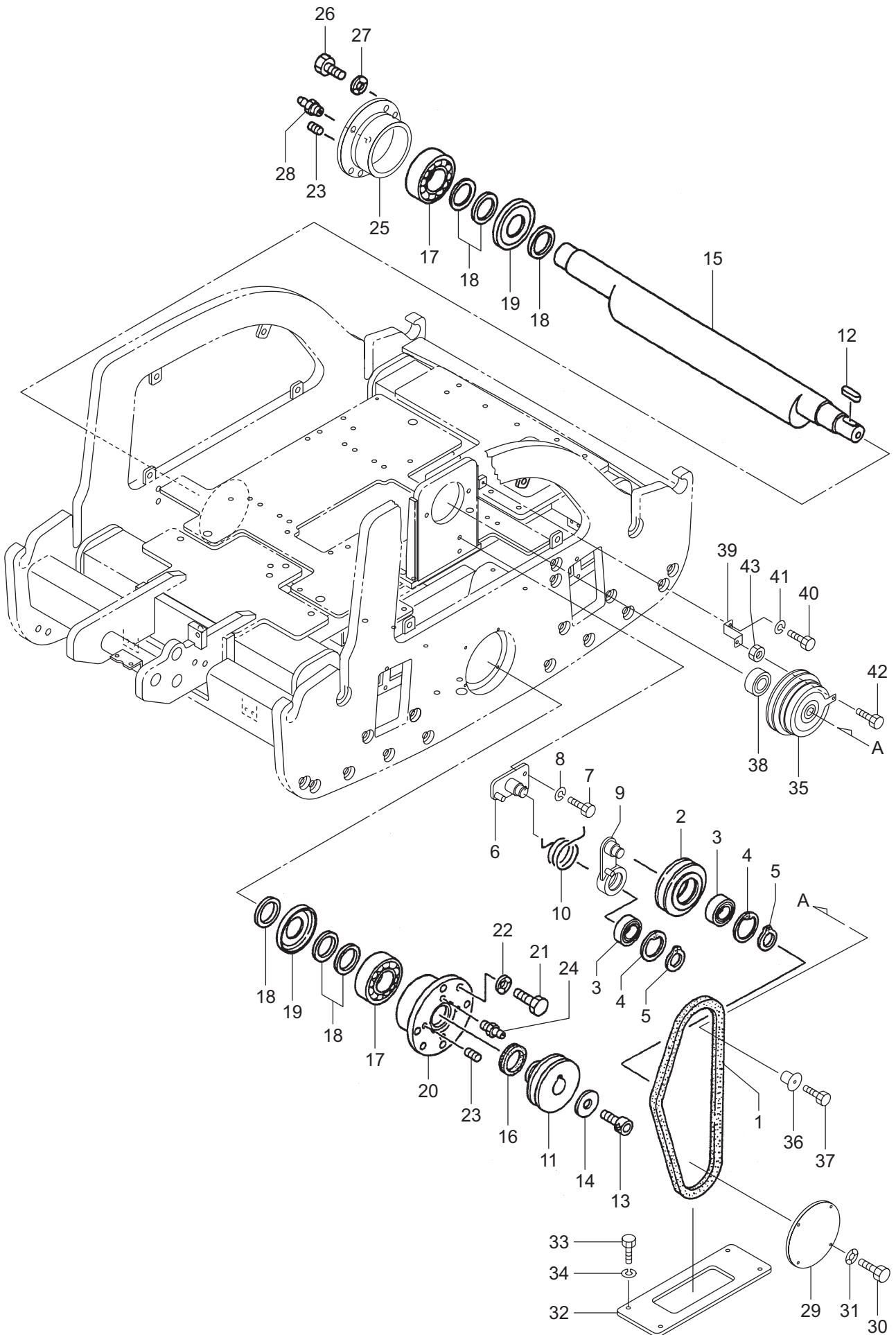
150007 振動装置 VIBRATION SYSTEM



150007 振動装置 VIBRATION SYSTEM

キー番号 Key No.	部品番号 Parts No.	部品名称	Parts Name	個数 Q'ty	備考 Remarks
1	095017	V-ベルト	V-belt	1	A36 レッド
2	141200	プーリ	Pulley	1	
3	51094	ベアリング	Bearing	2	6004 2RS
4	9531	穴用 C 形止メ輪	Circlip	2	R42
5	9280	軸用 C 形止メ輪	Circlip	2	S20
6	151037	サポート A	Support A	1	
7	9024	六角ボルト	Hexagon bolt	2	M8 × 16 8.8
8	9631	ハードワッシャー	Hard washer	2	S8
9	151036	サポート B	Support B	1	
10	151038	スプリング	Spring	1	
11	141014	プーリ	Pulley	1	
12	9357	フィッティングキー	Fitting key	1	7 × 7 × 23
13	C10155	六角穴付ボルト	Hexagon socket bolt	4	M10 × 15
14	9529	ワッシャー	Washer	1	φ 10.5 × φ 38 × t3.2
15	151004	バイブレータシャフト	Vibrator shaft	1	
16	0435	V-リング	V-ring	1	V35A
17	145412	シリンダーローラベアリング	Cylinder roller bearing	2	NJ 2207 ECP C4
18	9266	サポーティングディスク	Supporting disc	6	φ 35 × φ 45 × t2.5
19	3065	ニロスリング	Nilos ring	2	30207 AV
20	141201	ベアリングフランジ (R)	Bearing flange (R)	1	
21	9028	六角ボルト	Hexagon bolt	8	M8 × 25 8.8
22	9631	ハードワッシャー	Hard washer	8	M8
23	9148	六角穴付止メネジ	Hexagon socket screw	4	M6 × 6 平
24	9171	グリスニップル	Grease nipple	1	MT6 × 0.75B
25	141015	ベアリングフランジ (L)	Bearing flange (L)	1	
26	9025	六角ボルト	Hexagon bolt	4	M8 × 20 8.8
27	9631	ハードワッシャー	Hard washer	4	M8
28	9170	グリスニップル	Grease nipple	1	MT6 × 0.75A
29	141012	カバー	Cover	1	
30	C08120	六角ボルト	Hexagon bolt	4	M8 × 12 8.8
31	9631	ハードワッシャー	Hard washer	1	M8
32	151009	ダストカバー	Dust cover	1	
33	9024	六角ボルト	Hexagon bolt	4	M8 × 16 8.8

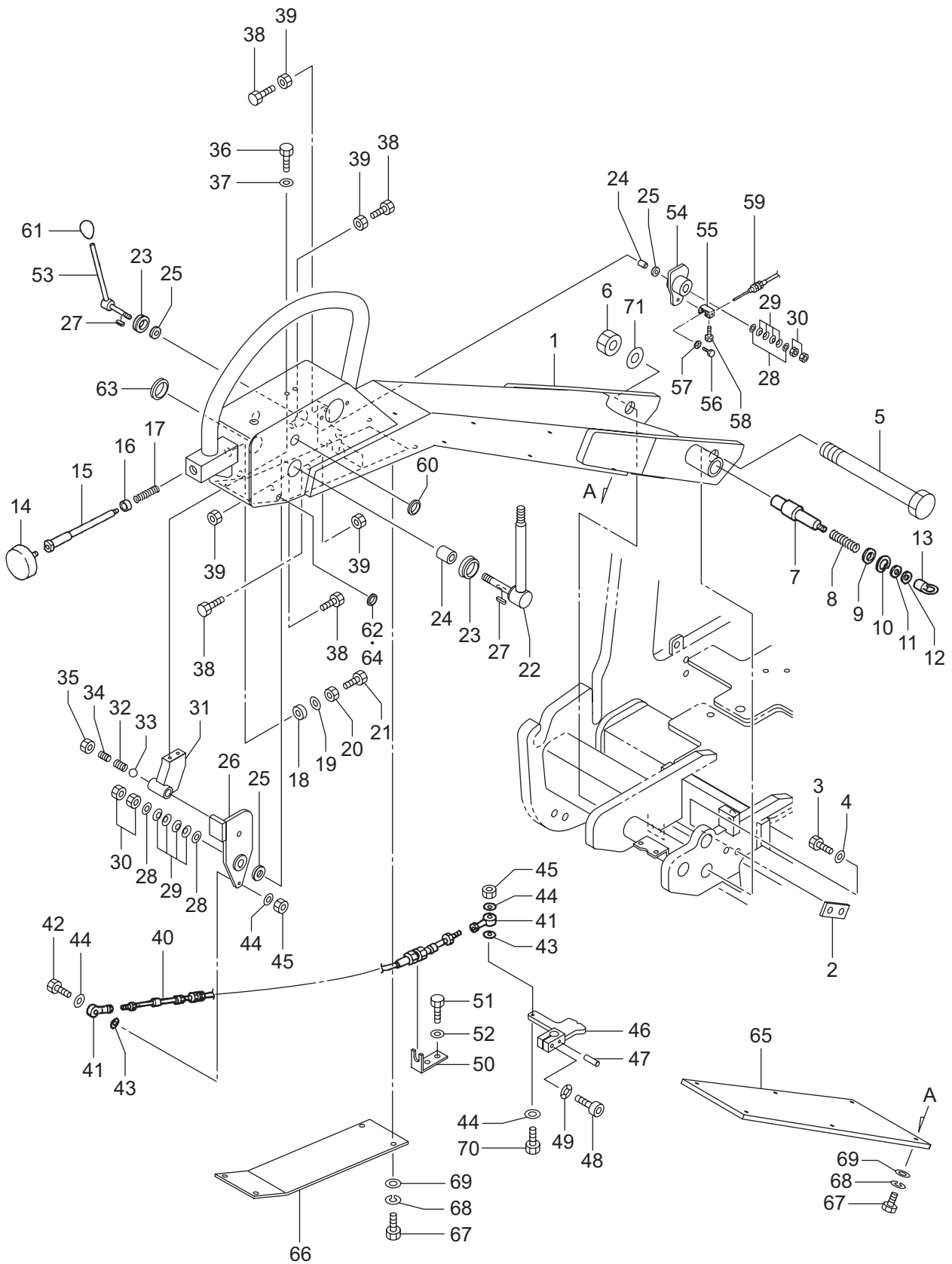
150007 振動裝置 VIBRATION SYSTEM



150007 振動装置 VIBRATION SYSTEM

キー番号 Key No.	部品番号 Parts No.	部品名称	Parts Name	個数 Q'ty	備考 Remarks
34	45634	サポーティングワッシャー	Supporting washer	4	$\phi 8.5 \times \phi 25 \times t3.2$
35	145401	電磁クラッチ	Electromagnetic clutch	1	
36	141071	スリーブ	Sleeve	1	
37	C06355	六角穴付ボルト	Hexagon socket bolt	1	M6 \times 35
38	141070	スペーサー	Spacer	1	
39	141072	サポート	Support	1	
40	9012	六角ボルト	Hexagon bolt	1	M6 \times 16 8.8
41	CW062	ハードワッシャー	Hard washer	1	M6
42	C06250	六角ボルト	Hexagon bolt	1	M6 \times 25 8.8
43	9186	六角ナット	Hexagon nut	1	M6

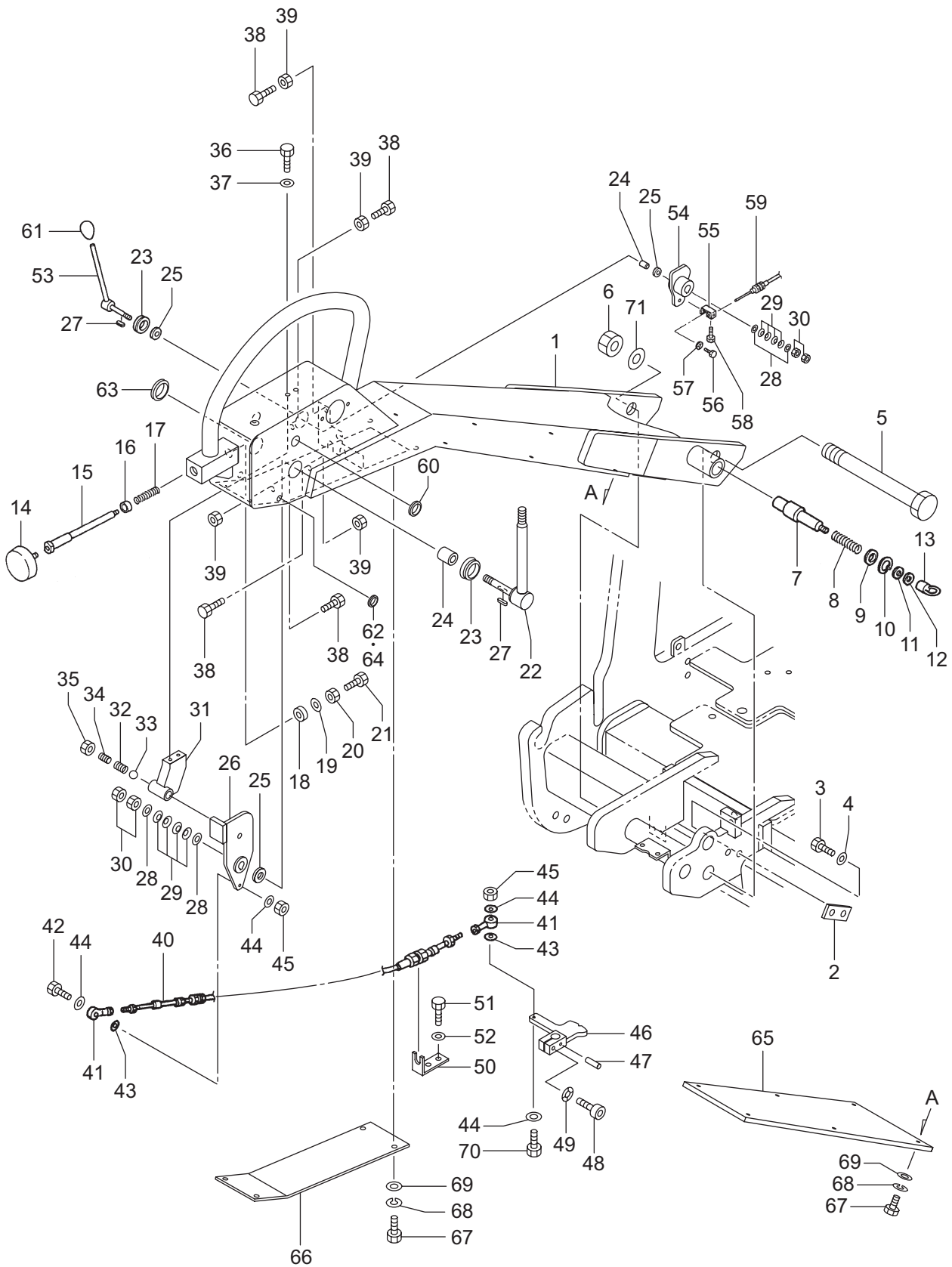
140008 ステアリングハンドル STEERING HANDLE



140008 ステアリングハンドル STEERING HANDLE

キー番号 Key No.	部品番号 Parts No.	部品名称	Parts Name	個数 Q'ty	備考 Remarks
1	141170	ステアリングハンドル	Steering handle	1	
2	141067	タッププレート	Tap plate	1	
3	9044	六角ボルト	Hexagon bolt	2	M10 × 30 8.8
4	9630	ハードワッシャー	Hard washer	2	M10
5	141048	ボルト	Bolt	1	
6	CN241	U-ナット	U-nut	1	M24
7	141069	スピンドル	Spindle	1	
8	141192	スプリング (H)	Spring (H)	1	
9	9229	ワッシャー	Washer	1	φ 20.5 × φ 24.5 × t2.3
10	9296	穴用 C 形同心止め輪	Circlip	1	25 × 1.2
11	9239	平ワッシャー	Washer	1	M16
12	9235	平ワッシャー	Washer	1	M10
13	9207	アイナット	Eye nut	1	M10
14	141191	ラバーバッファ	Rubber buffer	1	
15	141022	ロッド	Rod	1	
16	1713	ブッシュ	Bush	1	
17	141188	スプリング (S)	Spring (S)	1	
18	3130	ブッシュ	Bush	1	
19	9235	平ワッシャー	Washer	1	M10
20	9902	六角ナット	Hexagon nut	1	M10
21	C10306	六角穴付ボタンボルト	Hexagon socket button bolt	1	M10 × 30
22	141089	ドライブレバー	Drive lever	1	
23	61061	V-リング	V-ring	2	V30-S
24	1882	ブッシュ	Bush	2	φ 12 × φ 14-10
25	1518	ディスクレジン	Disc resin	4	φ 13 × φ 30 × t4.0
26	141151	ドライブサポート (R)	Drive support (R)	1	
27	45720	フィッティングキー	Fitting key	2	5 × 5 × 20
28	9236	平ワッシャー	Washer	4	M12
29	9246	カップスプリング	Cup spring	8	12
30	9192	六角ナット	Hexagon nut	4	M12
31	141152	スプリングガイド	Spring guide	1	
32	41086	スプリング	Spring	1	
33	51028	スチールボール	Steel ball	1	17/32

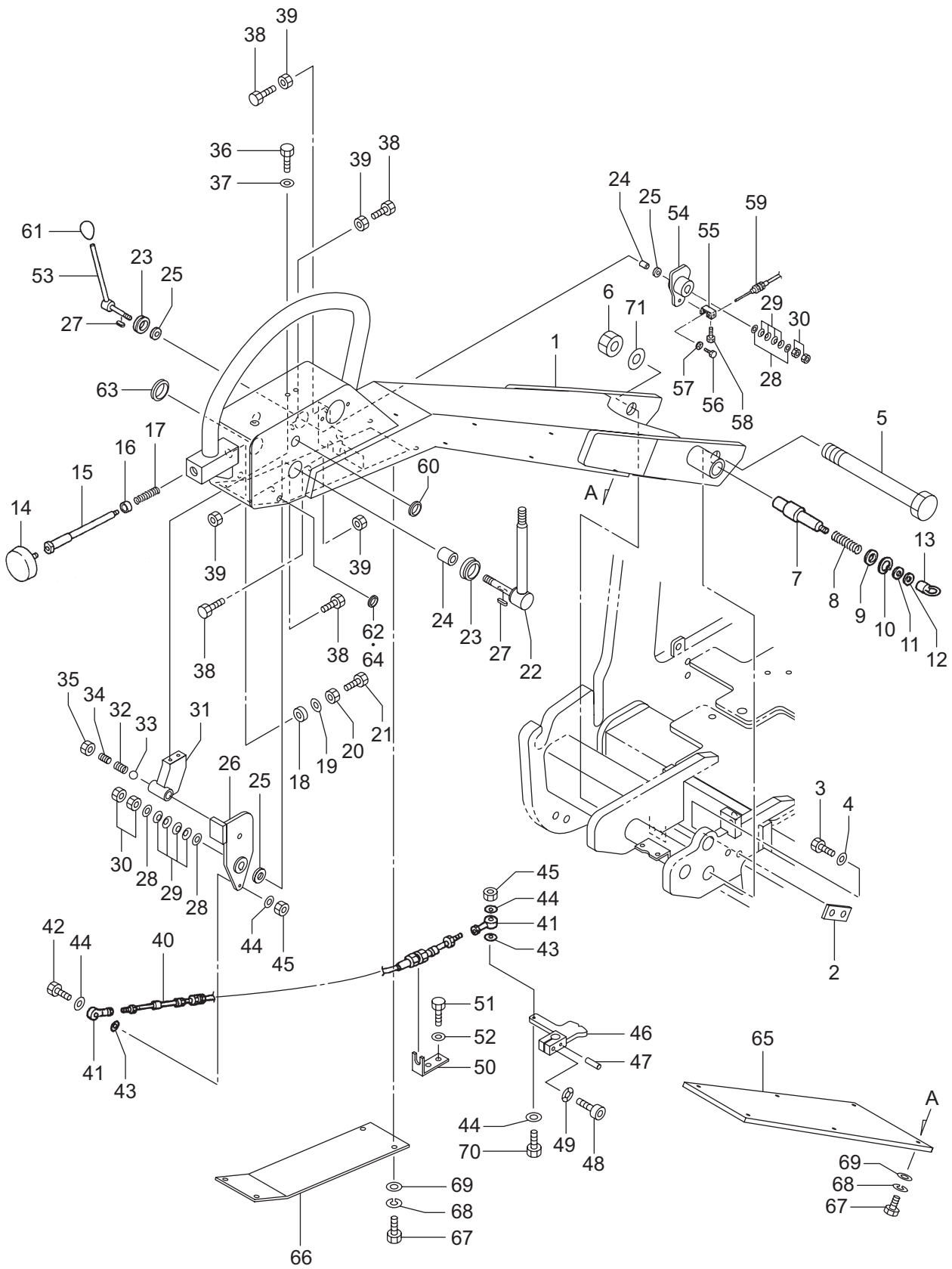
140008 ステアリングハンドル STEERING HANDLE



140008 ステアリングハンドル STEERING HANDLE

キー番号 Key No.	部品番号 Parts No.	部品名称	Parts Name	個数 Q'ty	備考 Remarks
34	C16257	六角穴付止めネジ	Hexagon socket screw	1	M16 × 25 平
35	9196	六角ナット	Hexagon nut	1	M16
36	9012	六角ボルト	Hexagon bolt	2	M6 × 16 8.8
37	CW062	ハードワッシャー	Hard washer	2	M6
38	9028	六角ボルト	Hexagon bolt	4	M8 × 25 8.8
39	9187	六角ナット	Hexagon nut	4	M8
40	145610	ドライブケーブル	Drive cable	1	L=1650
41	66026	リンクボール	Link ball	2	M5
42	9007	六角ボルト	Hexagon bolt	2	M5 × 25
43	CW062	ハードワッシャー	Hard washer	2	M6
44	9231	平ワッシャー	Washer	4	M5
45	CN051	Uナット	U nut	2	M5
46	141030	レバー	Lever	1	
47	9331	スプリングピン	Spring pin	1	φ 6 × 30
48	9029	六角ボルト	Hexagon bolt	1	M8 × 30 8.8
49	9631	ハードワッシャー	Hard washer	1	M8
50	141044	ケーブルサポート	Cable support	1	
51	9024	六角ボルト	Hexagon bolt	2	M8 × 16
52	9631	ハードワッシャー	Hard washer	2	M8
53	141086	アクセルレバー	Accel lever	1	
54	141087	スロットルレバー	Throttle lever	1	
55	141190	ケーブルホルダー	Cable holder	1	
56	C06080	六角ボルト	Hexagon bolt	1	M6 × 8
57	CW062	ハードワッシャー	Hard washer	1	M6
58	9003	六角ボルト	Hexagon bolt	1	M5 × 10
59	145410	ガスケーブル	Gas cable	1	
60	145693	メクラブッシュ	Bush	1	
61	141189	ゴムキャップ	Rubber cap	1	
62	145690	ホールプラグ	Hole plug	1	CP-30-HP-4
63	145691	ホールプラグ	Hole plug	2	CP-30-HP-10
64	145692	グロメット	Grommet	1	G-72
65	141111	カバー (A)	Cover (A)	1	
66	141112	カバー (B)	Cover (B)	1	

140008 ステアリングハンドル STEERING HANDLE

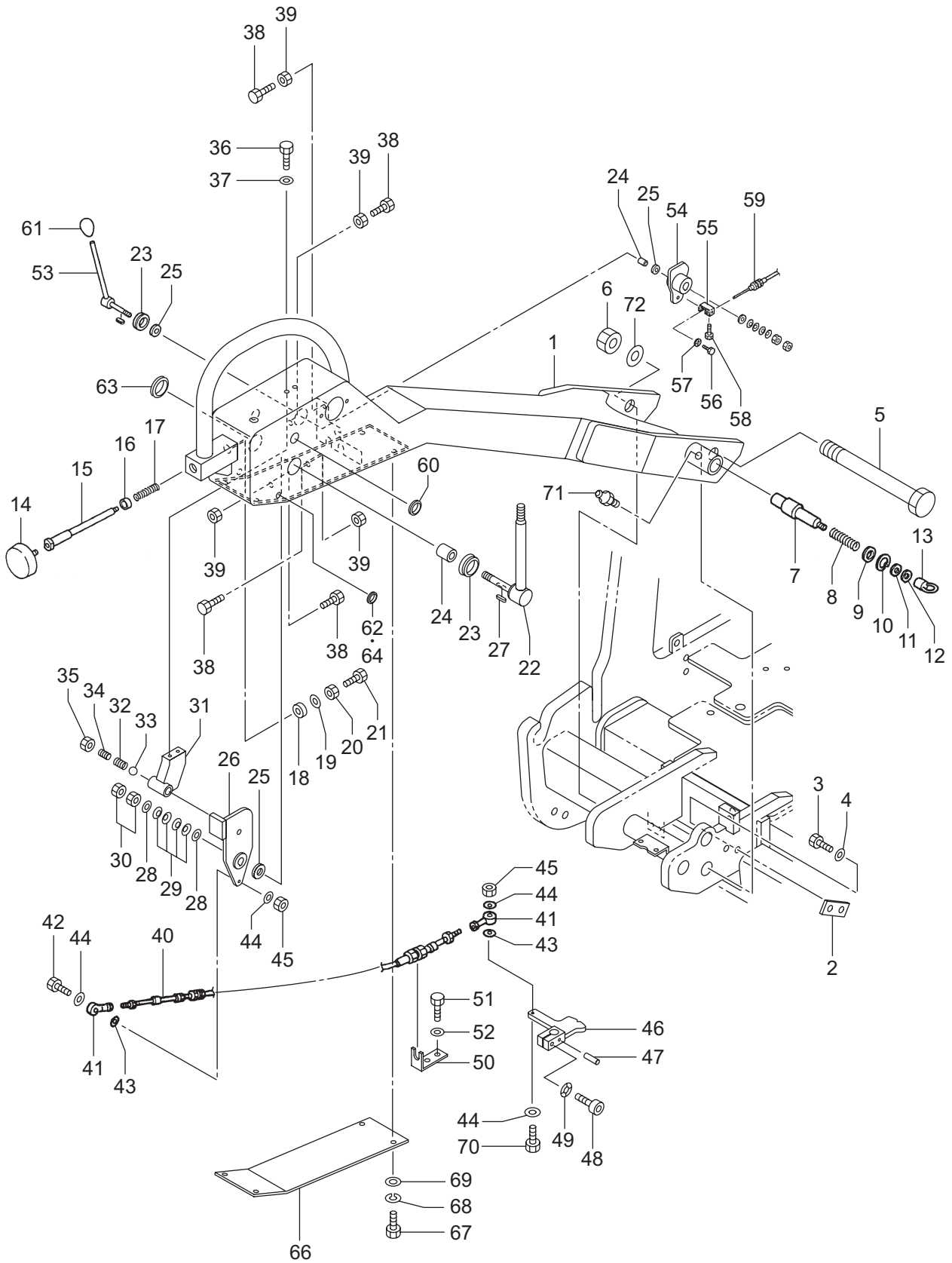


140008 ステアリングハンドル STEERING HANDLE

キー番号 Key No.	部品番号 Parts No.	部品名称	Parts Name	個数 Q'ty	備考 Remarks
67	9011	六角ボルト	Hexagon bolt	10	M6 × 12 8.8
68	9533	バネ座金	Spring washer	10	S6
69	9232	平ワッシャー	Washer	10	S6
70	9009	六角ボルト	Hexagon bolt	1	M5 × 30 11T
71	9951	平ワッシャー	Washer	1	S24

55-0157 号機まで TO MODEL-55-0157

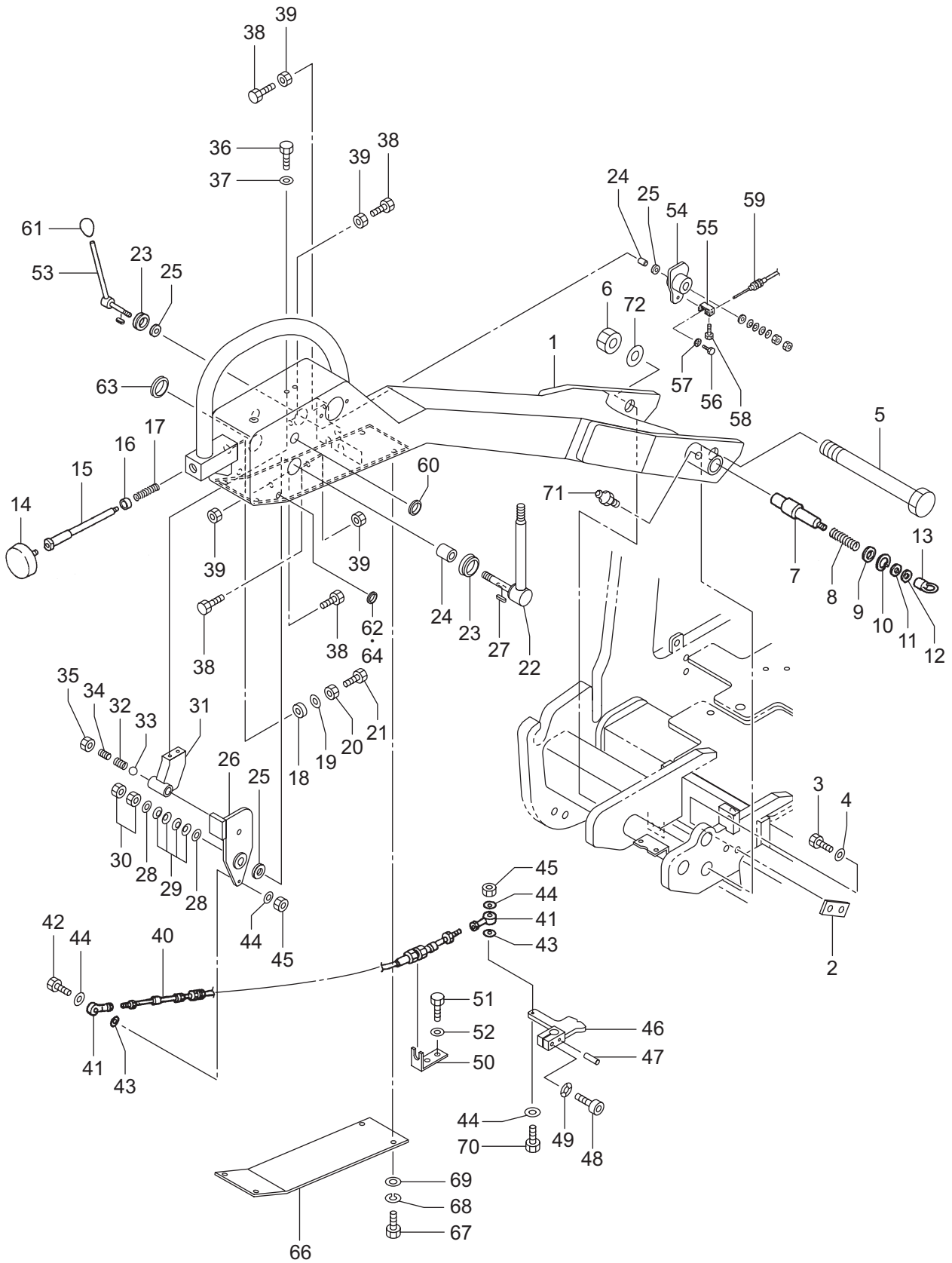
140022 ステアリングハンドル STEERING HANDLE



140022 ステアリングハンドル STEERING HANDLE

キー番号 Key No.	部品番号 Parts No.	部品名称	Parts Name	個数 Q'ty	備考 Remarks
1	151105	ステアリングハンドル	Steering handle	1	
2	141067	タッププレート	Tap plate	1	
3	9044	六角ボルト	Hexagon bolt	2	M10 × 30 8.8
4	9630	ハードワッシャー	Hard washer	2	M10
5	141048	ボルト	Bolt	1	
6	CN241	U-ナット	U-nut	1	M24
7	141069	スピンドル	Spindle	1	
8	141192	スプリング (H)	Spring (H)	1	
9	9229	ワッシャー	Washer	1	φ 20.5 × φ 24.5 × t2.3
10	9296	穴用 C 形同心止め輪	Circlip	1	25 × 1.2
11	9239	平ワッシャー	Washer	1	M16
12	9235	平ワッシャー	Washer	1	M10
13	9207	アイナット	Eye nut	1	M10
14	141191	ラバーバッファ	Rubber buffer	1	
15	141022	ロッド	Rod	1	
16	1713	ブッシュ	Bush	1	
17	141188	スプリング (S)	Spring (S)	1	
18	3130	ブッシュ	Bush	1	
19	9235	平ワッシャー	Washer	1	M10
20	9902	六角ナット	Hexagon nut	1	M10
21	C10306	六角穴付ボタンボルト	Hexagon socket button bolt	1	M10 × 30
22	151135	ドライブレバー	Drive lever	1	
23	61061	V-リング	V-ring	2	V30-S
24	1882	ブッシュ	Bush	2	φ 12 × φ 14-10
25	1518	ディスクレジン	Disc resin	4	φ 13 × φ 30 × t4.0
26	151136	ドライブサポート (R)	Drive support (R)	1	
27	45720	フィッティングキー	Fitting key	2	5 × 5 × 20
28	9236	平ワッシャー	Washer	4	M12
29	9246	カップスプリング	Cup spring	8	12
30	9192	六角ナット	Hexagon nut	4	M12
31	141152	スプリングガイド	Spring guide	1	
32	41086	スプリング	Spring	1	
33	51028	スチールボール	Steel ball	1	17/32

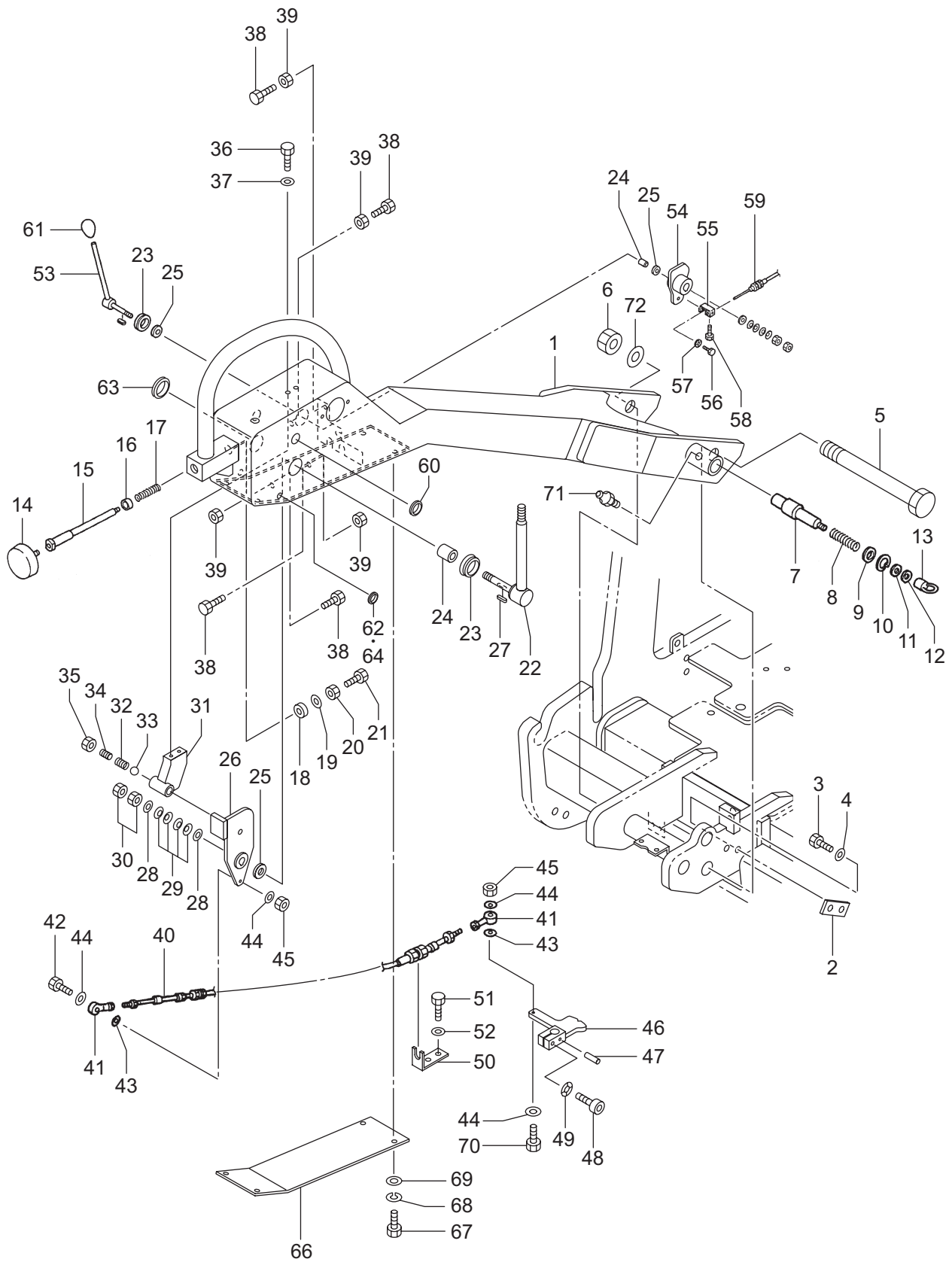
140022 ステアリングハンドル STEERING HANDLE



140022 ステアリングハンドル STEERING HANDLE

キー番号 Key No.	部品番号 Parts No.	部品名称	Parts Name	個数 Q'ty	備考 Remarks
34	C16257	六角穴付止めネジ	Hexagon socket screw	1	M16 × 25 平
35	9196	六角ナット	Hexagon nut	1	M16
36	9012	六角ボルト	Hexagon bolt	2	M6 × 16 8.8
37	CW062	ハードワッシャー	Hard washer	2	M6
38	9028	六角ボルト	Hexagon bolt	4	M8 × 25 8.8
39	9187	六角ナット	Hexagon nut	4	M8
40	145610	ドライブケーブル	Drive cable	1	L=1650
41	66026	リンクボール	Link ball	2	M5
42	9007	六角ボルト	Hexagon bolt	2	M5 × 25
43	CW062	ハードワッシャー	Hard washer	2	M6
44	9231	平ワッシャー	Washer	4	M5
45	CN051	Uナット	U nut	2	M5
46	141030	レバー	Lever	1	
47	9332	スプリングピン	Spring pin	1	φ 6 × 36
48	9029	六角ボルト	Hexagon bolt	1	M8 × 30 8.8
49	9631	ハードワッシャー	Hard washer	1	M8
50	141044	ケーブルサポート	Cable support	1	
51	9024	六角ボルト	Hexagon bolt	2	M8 × 16
52	9631	ハードワッシャー	Hard washer	2	M8
53	141086	アクセルレバー	Accel lever	1	
54	141087	スロットルレバー	Throttle lever	1	
55	141190	ケーブルホルダー	Cable holder	1	
56	C06080	六角ボルト	Hexagon bolt	1	M6 × 8
57	CW062	ハードワッシャー	Hard washer	1	M6
58	9003	六角ボルト	Hexagon bolt	1	M5 × 10
59	145410	ガスケーブル	Gas cable	1	
60	145693	メクラブッシュ	Bush	1	
61	141189	ゴムキャップ	Rubber cap	1	
62	145690	ホールプラグ	Hole plug	1	CP-30-HP-4
63	145691	ホールプラグ	Hole plug	2	CP-30-HP-10
64	145692	グロメット	Grommet	1	G-72
66	141227	カバー (B)	Cover (B)	1	
67	9011	六角ボルト	Hexagon bolt	4	M6 × 12 8.8

140022 ステアリングハンドル STEERING HANDLE



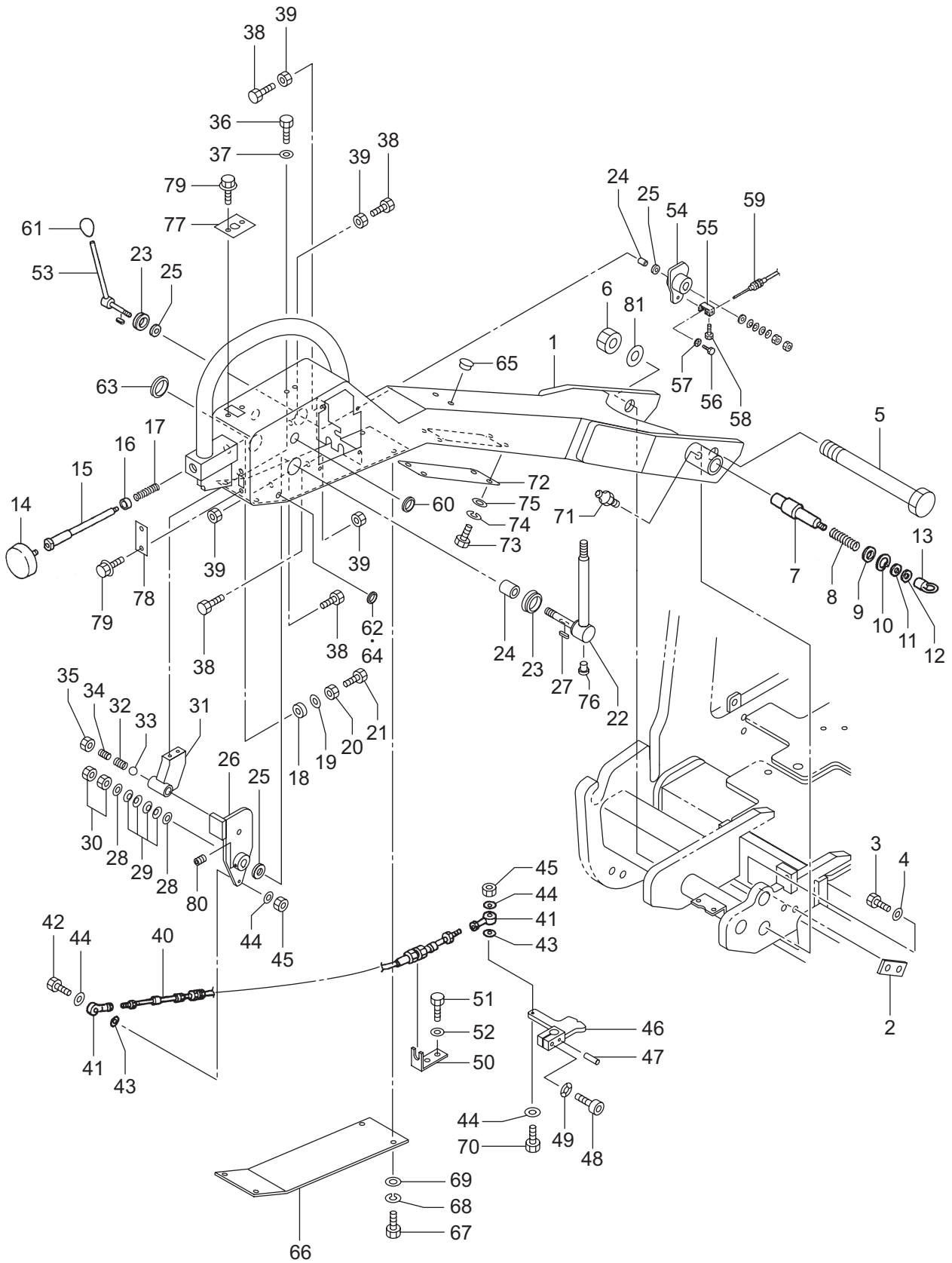
140022 ステアリングハンドル STEERING HANDLE

キー番号 Key No.	部品番号 Parts No.	部品名称	Parts Name	個数 Q'ty	備考 Remarks
68	9533	バネ座金	Spring washer	4	S6
69	9232	平ワッシャー	Washer	4	S6
70	9009	六角ボルト	Hexagon bolt	1	M5 × 30 11T
71	9170	グリスニップル	Grease nipple	1	A-M6 × 0.75
72	9951	平ワッシャー	Washer	1	S24

55-0157 号機から 55-0509 号機まで FROM MODEL-55-0157 TO MODEL-55-0509

150027 ステアリングハンドル STEERING HANDLE

55-1241 号機まで



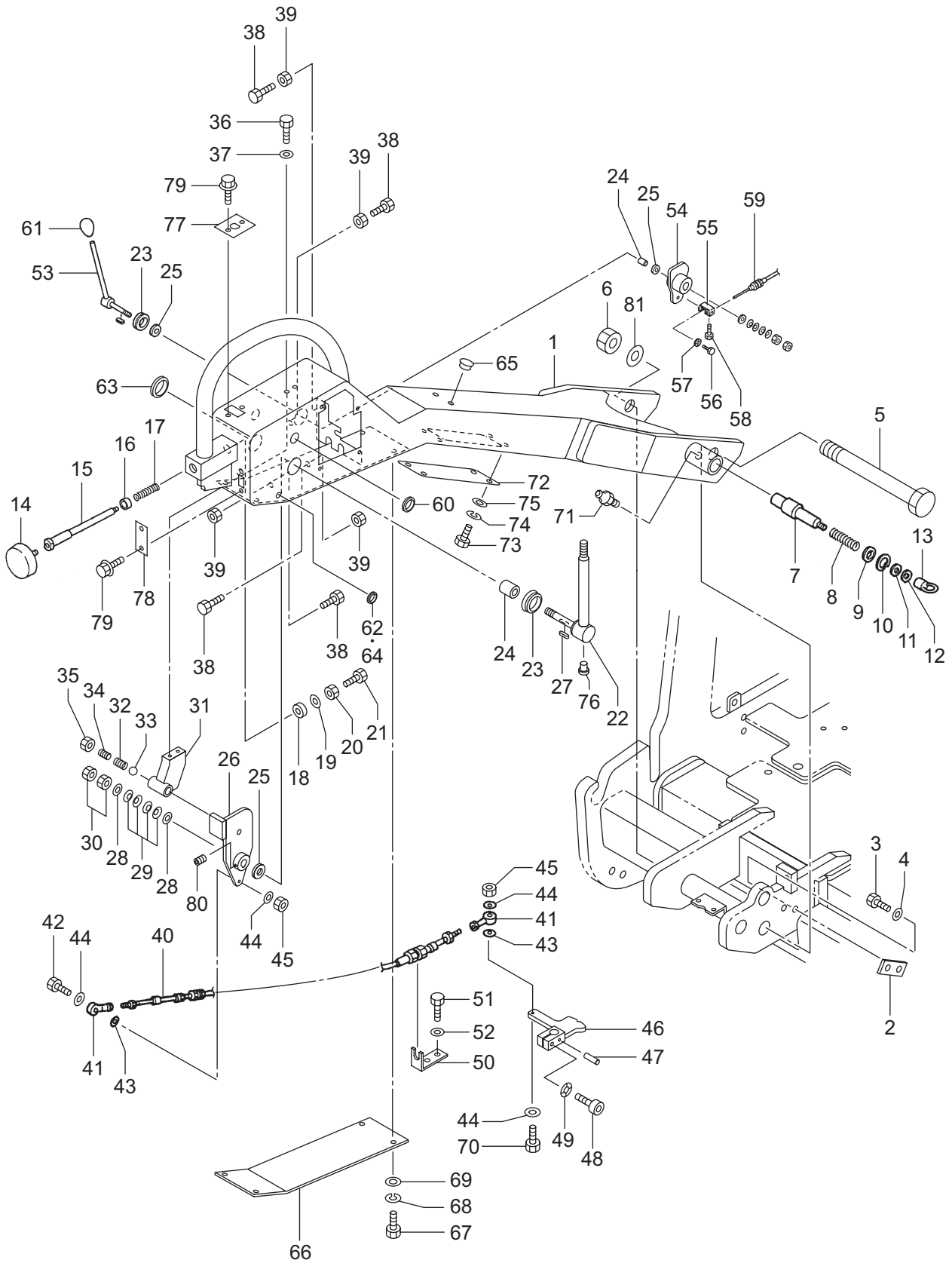
150027 ステアリングハンドル STEERING HANDLE

55-1241 号機まで

キー番号 Key No.	部品番号 Parts No.	部品名称	Parts Name	個数 Q'ty	備考 Remarks
1	151118	ステアリングハンドル	Steering handle	1	
2	141067	タッププレート	Tap plate	1	
3	9044	六角ボルト	Hexagon bolt	2	M10 × 30 8.8
4	9630	ハードワッシャー	Hard washer	2	M10
5	141048	ボルト	Bolt	1	
6	CN241	U-ナット	U-nut	1	M24
7	141069	スピンドル	Spindle	1	
8	141192	スプリング (H)	Spring (H)	1	
9	9229	ワッシャー	Washer	1	φ 20.5 × φ 24.5 × t2.3
10	9296	穴用 C 形同心止め輪	Circlip	1	25 × 1.2
11	9239	平ワッシャー	Washer	1	M16
12	9235	平ワッシャー	Washer	1	M10
13	9207	アイナット	Eye nut	1	M10
14	141191	ラバーバッファ	Rubber buffer	1	
15	141022	ロッド	Rod	1	
16	1713	ブッシュ	Bush	1	
17	141188	スプリング (S)	Spring (S)	1	
18	3130	ブッシュ	Bush	1	
19	9235	平ワッシャー	Washer	1	M10
20	9902	六角ナット	Hexagon nut	1	M10
21	C10306	六角穴付ボタンボルト	Hexagon socket button bolt	1	M10 × 30
22	151135	ドライブレバー (R)	Drive lever (R)	1	
23	61061	V-リング	V-ring	2	V30-S
24	1882	ブッシュ	Bush	2	φ 12 × φ 14-10
25	1518	ディスクレジン	Disc resin	4	φ 13 × φ 30 × t4.0
26	151136	ドライブサポート (R)	Drive support (R)	1	
27	45720	フィッティングキー	Fitting key	2	5 × 5 × 20
28	9236	平ワッシャー	Washer	4	M12
29	9246	カップスプリング	Cup spring	8	12
30	9192	六角ナット	Hexagon nut	4	M12
31	151134	スプリングガイド (R)	Spring guide (R)	1	
32	41086	スプリング	Spring	1	
33	51028	スチールボール	Steel ball	1	17/32

150027 ステアリングハンドル STEERING HANDLE

55-1241 号機まで



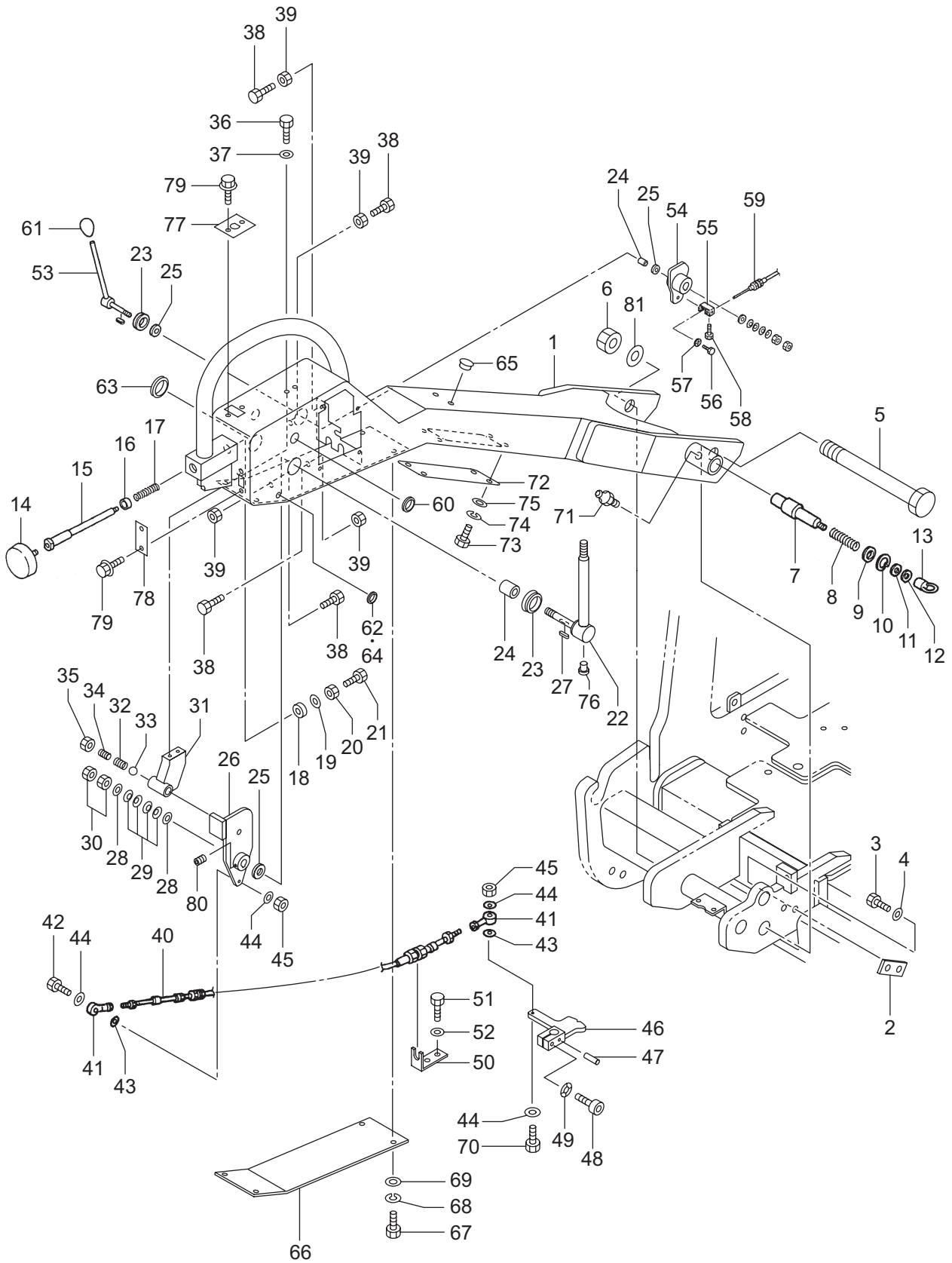
150027 ステアリングハンドル STEERING HANDLE

55-1241 号機まで

キー番号 Key No.	部品番号 Parts No.	部品名称	Parts Name	個数 Q'ty	備考 Remarks
34	C16257	六角穴付止めネジ	Hexagon socket screw	1	M16 × 25 平
35	9196	六角ナット	Hexagon nut	1	M16
36	9025	六角ボルト	Hexagon bolt	2	M8 × 20 8.8
37	9631	ハードワッシャー	Hard washer	2	M8
38	9029	六角ボルト	Hexagon bolt	4	M8 × 30 8.8
39	9187	六角ナット	Hexagon nut	4	M8
40	145610	ドライブケーブル	Drive cable	1	L=1650
41	66026	リンクボール	Link ball	2	M5
42	9007	六角ボルト	Hexagon bolt	1	M5 × 25
43	CW062	ハードワッシャー	Hard washer	2	M6
44	9231	平ワッシャー	Washer	4	M5
45	CN051	Uナット	U nut	2	M5
46	141030	レバー	Lever	1	
47	9331	スプリングピン	Spring pin	1	φ 6 × 30
48	9029	六角ボルト	Hexagon bolt	1	M8 × 30 8.8
49	9631	ハードワッシャー	Hard washer	1	M8
50	141044	ケーブルサポート	Cable support	1	
51	9024	六角ボルト	Hexagon bolt	2	M8 × 16
52	9631	ハードワッシャー	Hard washer	1	M8
53	141086	アクセルレバー	Accel lever	1	
54	141087	スロットルレバー	Throttle lever	1	
55	141190	ケーブルホルダー	Cable holder	1	
56	C06080	六角ボルト	Hexagon bolt	1	M6 × 8
57	CW062	ハードワッシャー	Hard washer	1	M6
58	9003	六角ボルト	Hexagon bolt	1	M5 × 10
59	145410	ガスケーブル	Gas cable	1	
60	145693	メクラブッシュ	Bush	1	
61	141189	ゴムキャップ	Rubber cap	1	
62	145690	ホールプラグ	Hole plug	1	CP-30-HP-4
63	145698	ホールプラグ	Hole plug	3	CP-30-HP-16
64	145692	グロメット	Grommet	1	G-72
65	135107	ホールプラグ	Hole plug	4	CP-30-HP-3
66	151128	カバー (B)	Cover (B)	1	

150027 ステアリングハンドル STEERING HANDLE

55-1241 号機まで



150027 ステアリングハンドル STEERING HANDLE

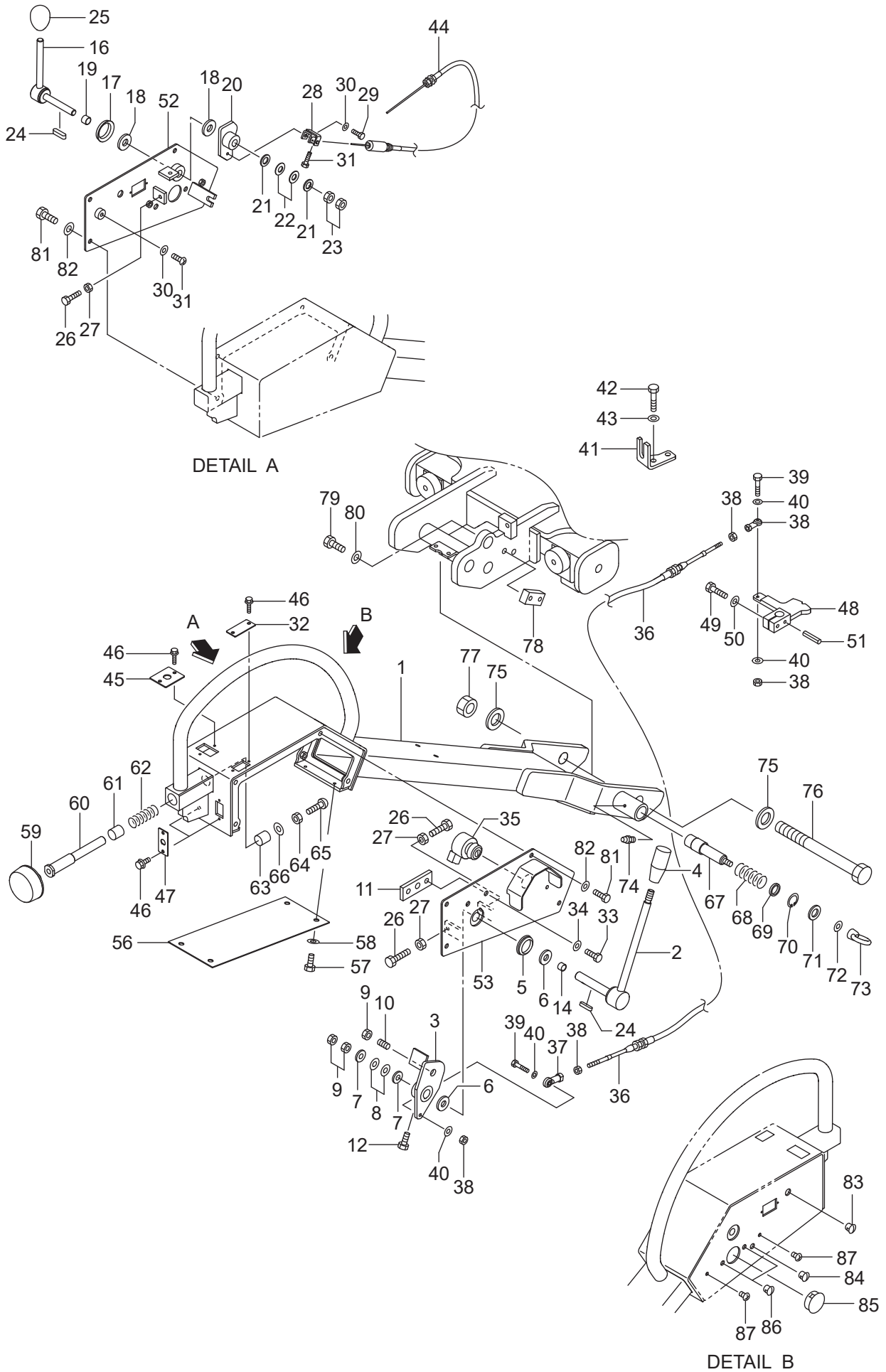
55-1241 号機まで

キー番号 Key No.	部品番号 Parts No.	部品名称	Parts Name	個数 Q'ty	備考 Remarks
67	9011	六角ボルト	Hexagon bolt	4	M6 × 12 8.8
68	9533	バネ座金	Spring washer	4	M6
69	9232	平ワッシャー	Washer	4	M6
70	9009	六角ボルト	Hexagon bolt	1	M5 × 30 11T
71	9170	グリスニップル	Grease nipple	1	A-M6 × 0.75
72	151129	カバー (C)	Cover (C)	1	
73	9011	六角ボルト	Hexagon bolt	4	M6 × 12 8.8
74	9533	バネ座金	Spring washer	4	M6
75	9232	平ワッシャー	Washer	4	M6
76	145542	ブッシュ	Bush	1	
77	151132	スイッチプレート (B)	Switch plate (B)	1	
78	151133	メクラプレート	Plate	1	
79	9002	フランジ付き六角ボルト	Hexagon bolt w/flange	6	M5 × 12 7
80	9152	六角穴付止メネジ	Hollow set screw	2	M6 × 12
81	9951	平ワッシャー	Washer	1	S24

55-0510 号機から FROM MODEL-55-0510

201400 ステアリングハンドル STEERING HANDLE

55-1242 号機から



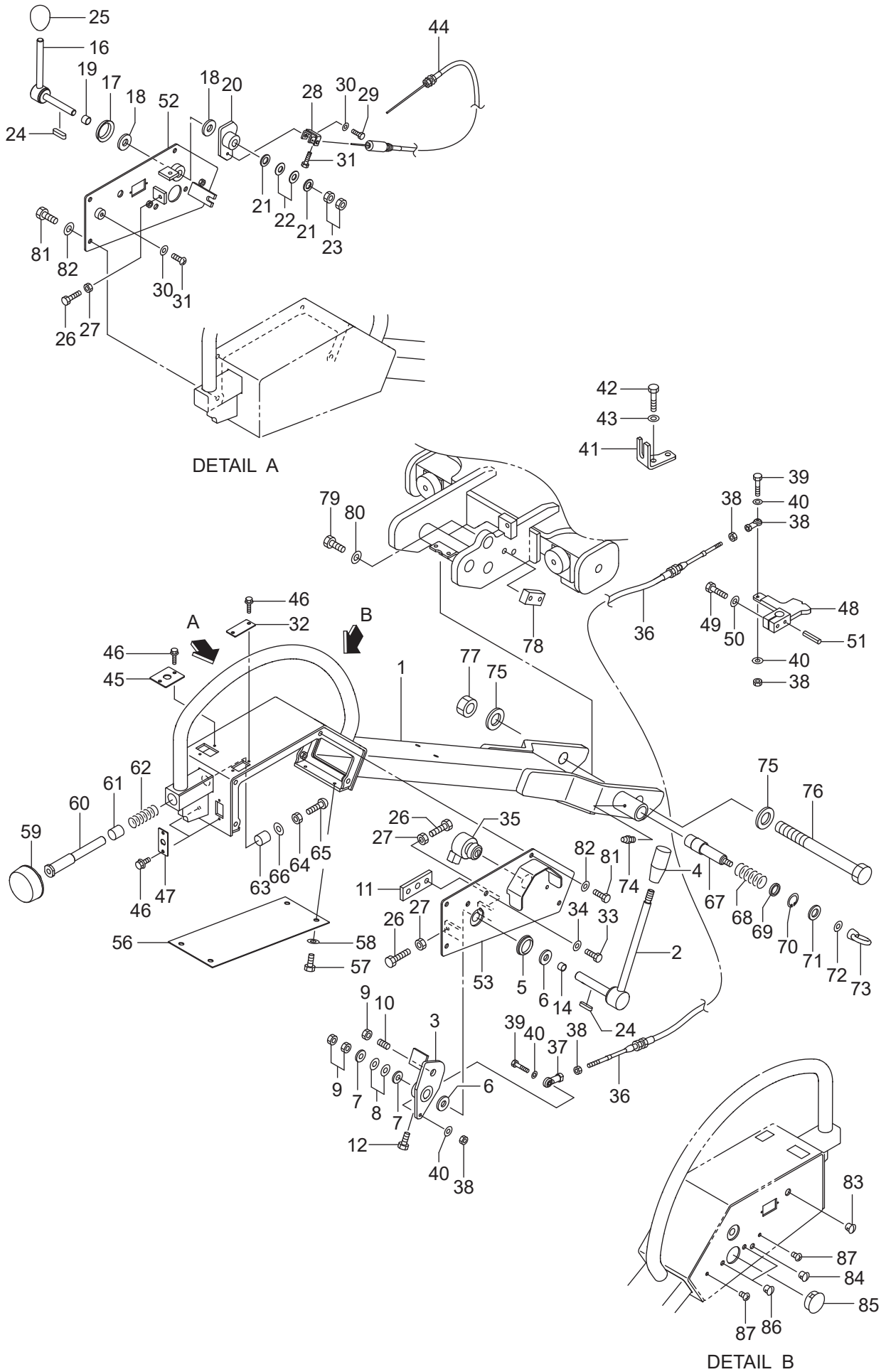
201400 ステアリングハンドル STEERING HANDLE

55-1242 号機から

キー番号 Key No.	部品番号 Parts No.	部品名称	Parts Name	個数 Q'ty	備考 Remarks
1	201306	ステアリングハンドル	Steering handle	1	
2	201301	ドライブレバー	Drive lever	1	201301C
3	201302	ドライブサポート R	Drive support R	1	201302C
4	155033	ピラーグリップ	Pillar grip	1	イマオ PGPA90-M12
5	2525	Vリング	V Ring	1	V-35S N
6	45732	ディスクレンジ	Disc resin	2	Φ 35X Φ 16.5X t 4.5
7	9239	ワッシャー	Washer	2	Φ 30X Φ 18Xt3.2
8	9241	カップスプリング	Cup spring	4	Φ 16
9	9187	ナット	Nut	3	M16 3種
10	155034	プランジャー	Plungeer	1	イマオ BSTH16A
11	201328	キャッチプレート	Catch plate	1	W25Xt9 201328A
12	9011	六角ボルト	Hexagon bolt	2	M6, L=12 8.8
13	CW062	ハードワッシャー	Hard washer	2	M6
14	52427	ブッシュ	Bush	1	オイレス 80B-1625
15	9011	六角ボルト	Hexagon bolt	1	M6, L=12 8.8
16	151061	アクセルレバー	Accel lever	1	151061A
17	61061	Vリング	V Ring	1	V30-S
18	1518	ディスクレンジ	Disc resin	2	Φ 30X Φ 13Xt4.0
19	1882	ブッシュ	Bush	1	Φ 12X Φ 14X12
20	201337	スロットルレバー	Throttle lever	1	
21	9236	ワッシャー	Washer	2	M12
22	9246	カップスプリング	Cup spring	4	Φ 12
23	9192	六角ナット	Hexagon nut	2	M12 3種
24	45720	フィティングキー	Fitting key	2	5X5-20
25	141189	ゴムキャップ	Rubber cap	1	
26	9029	六角ボルト	Hexagon bolt	3	M8, L=30 8.8
27	9187	六角ナット	Hexagon nut	3	M8
28	141190	ケーブルホルダー	Cable holder	1	
29	C06080	六角ボルト	Hexagon bolt	1	M6, L = 8 8.8
30	CW062	ハードワッシャー	Hard washer	1	M6
31	9003	六角ボルト	Hexagon bolt	1	M5, L=10 8.8
32	151133	メクラプレート		1	
33	9011	六角ボルト	Hexagon bolt	2	M6, L=12 8.8

201400 ステアリングハンドル STEERING HANDLE

55-1242 号機から



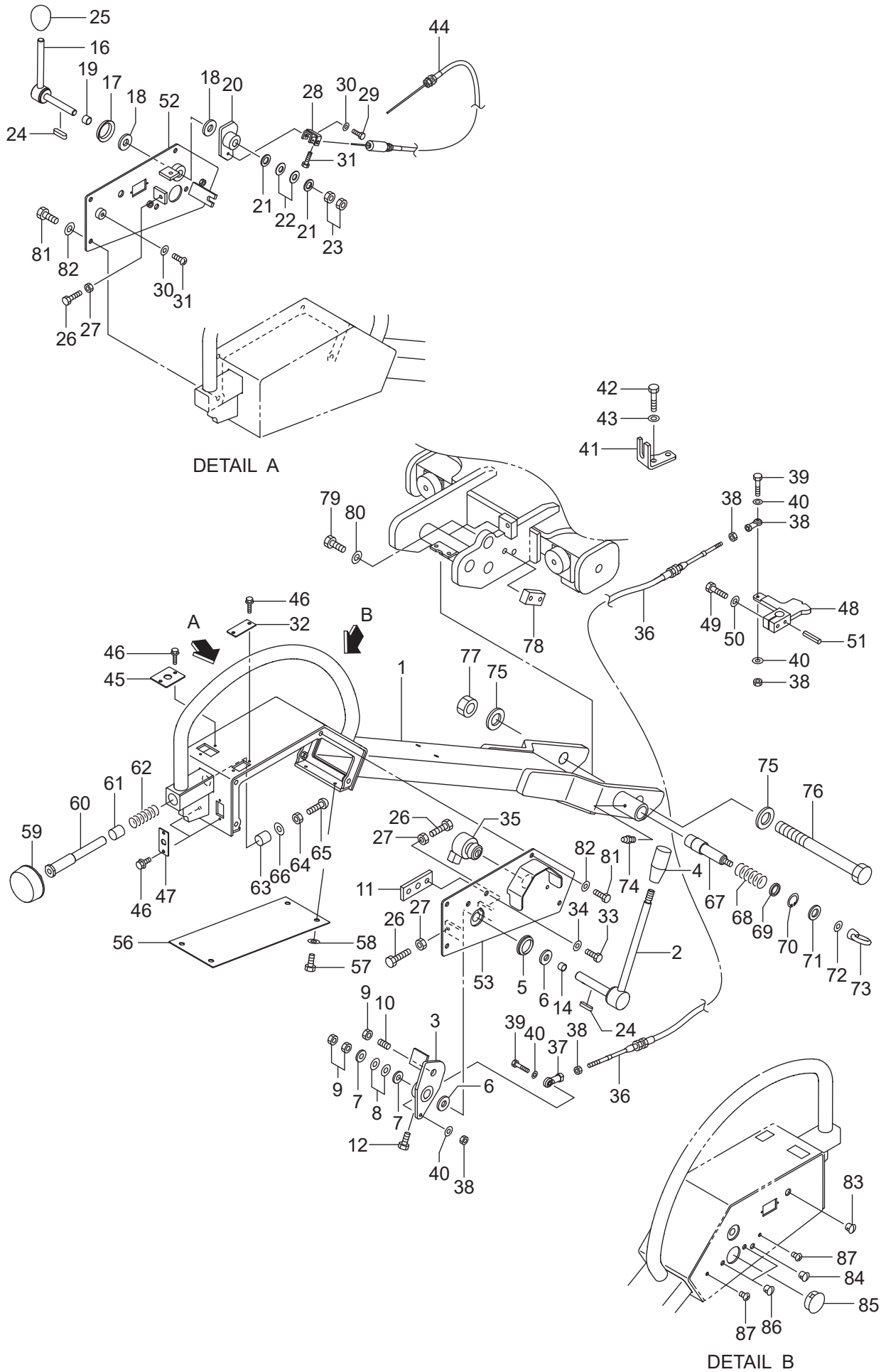
201400 ステアリングハンドル STEERING HANDLE

55-1242 号機から

キー番号 Key No.	部品番号 Parts No.	部品名称	Parts Name	個数 Q'ty	備考 Remarks
34	CW062	ハードワッシャー	Hard washer	2	M6
35	145702	スタータスイッチ	Starter switch	1	エンジン付属品
36	201326	ドライブケーブル	Drive cable	1	
37	125139	ロッドエンド	Rod end	2	DF-6
38	9186	六角ナット	Hexagon nut	4	M6
39	9015	六角ボルト	Hexagon bolt	2	M6 , L=30 8.8
40	CW062	ハードワッシャー	Hard washer	4	M6
41	201303	ドライブケーブルサポート	Drive cable support	1	t 6 201303A
42	9041	六角ボルト	Hexagon bolt	2	M10 , L=25 8.8
43	9630	ハードワッシャー	Hard washer	2	M10
44	201327	ガスケーブル	Gas cable	1	
45	151132	スイッチプレート (B)	Switch plate (B)	1	151132
46	9002	フランジボルト	Flange bolt	8	M5、L=12 7T
47	151131	スイッチプレート (A)	Switch plate (A)	2	151131
48	201304	レバー (ポンプ)	Lever (pump)	1	
49	9029	六角ボルト	Hexagon bolt	1	M8, L=30 8.8
50	9631	ハードワッシャー	Hard washer	1	M8
51	9331	スプリングピン	Spring pin	1	Φ 6X30
52	201315	サイドカバー L	Side cover L	1	201315A
53	201317	サイドカバー R	Side cover R	1	201317B
54	9025	六角ボルト	Hexagon bolt	8	M8、L=20 8.8
55	9631	ハードワッシャー	Hard washer	8	M8
56	201316	アンダーカバー	Under cover	1	t 1.6
57	9011	六角ボルト	Hexagon bolt	4	M6、L=12 8.8
58	CW062	ハードワッシャー	Hard washer	4	M6
59	141191	ラバーバッファ	Rubber buffer	1	Hs=60°
60	141022	ロッド	Rod	1	141022B
61	1713	ブッシュ	Bush	1	オイレス 70B-2015
62	141188	スプリング (S)	Spring (S)	1	Φ 1.4
63	3130	ブッシュ	Bush	1	オイレス 70B-1615
64	9902	六角ナット	Hexagon nut	1	M10
65	C10306	六角穴付ボタンボルト	Hexagon socket button bolt	1	M10、L=30 10.9
66	9235	ワッシャー	Washer	1	M10

201400 ステアリングハンドル STEERING HANDLE

55-1242 号機から

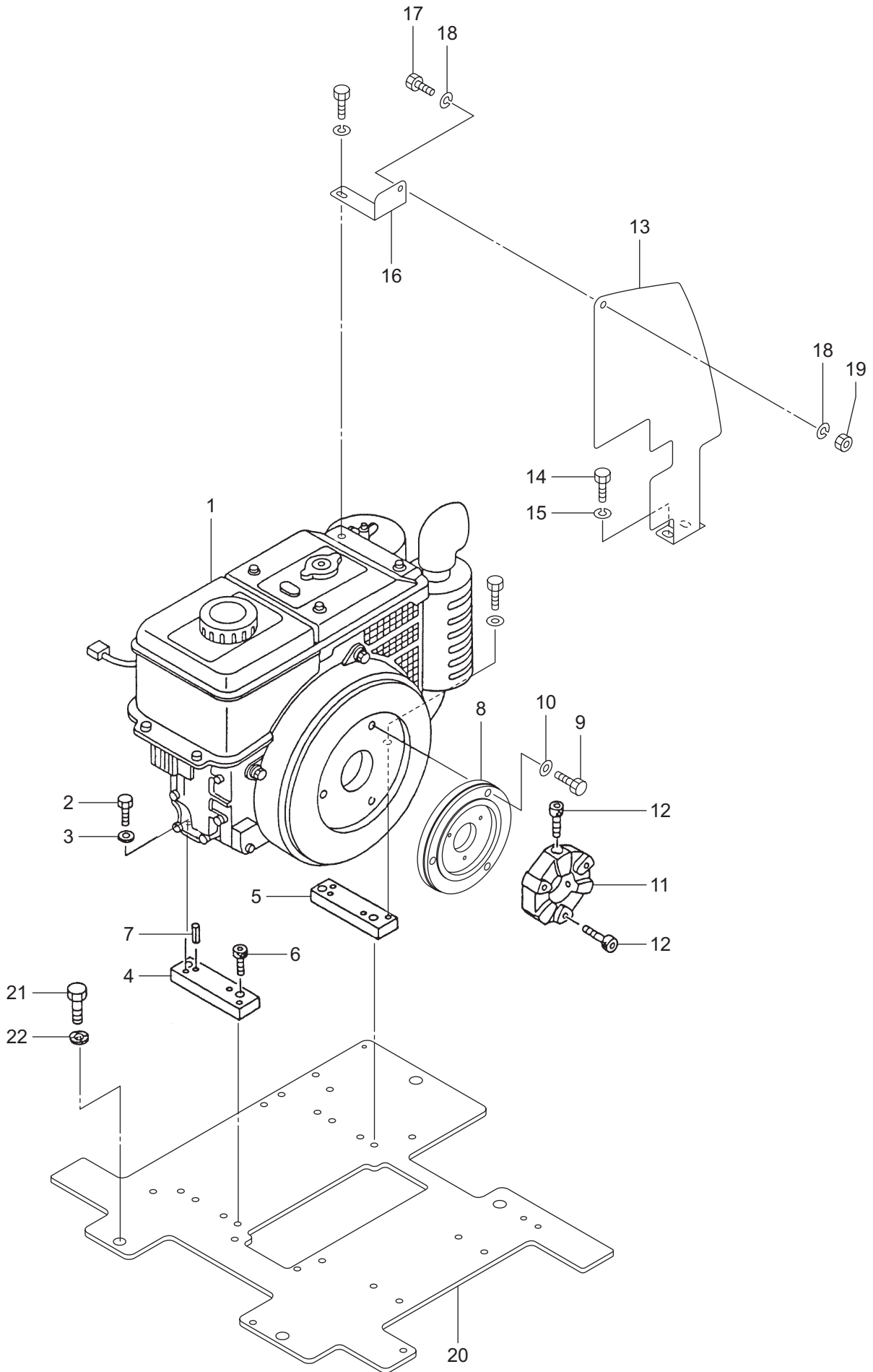


201400 ステアリングハンドル STEERING HANDLE

55-1242 号機から

キー番号 Key No.	部品番号 Parts No.	部品名称	Parts Name	個数 Q'ty	備考 Remarks
67	141069	スピンドル	Spindle	1	141069A
68	141192	スプリング (H)	Spring (H)	1	Φ 1.8
69	9229	平ワッシャー	Washer	1	Φ 20.5X Φ 24.5X t 2.3
70	9296	穴用 C 形止め輪	Circlip	1	R25
71	9239	平ワッシャー	Washer	1	M16
72	9235	平ワッシャー	Washer	1	M10
73	9207	アイナット	Eye nut	1	M10
74	9170	グリスニップル	Grease nipple	1	A-M6X0.75
75	9951	平ワッシャー	Washer	2	M24
76	141048	ボルト	bolt	1	141048B
77	CN241	U ナット	U Nut	1	M24
78	141067	タッププレート (ハンドル)	Tap plate (handle)	1	t 16
79	9044	六角ボルト	Hexagon bolt	2	M10、L=30 8.8
80	9630	ハードワッシャー	Hard washer	2	M10
81	9025	六角ボルト	Hexagon bolt	8	M8、L=20 8.8
82	9631	ハードワッシャー	Hard washer	8	M8
83	145693	ホールプラグ	Hole plug	1	CP-30-HP-6
84	145690	ホールプラグ	Hole plug	1	CP-30-HP-4
85	145698	ホールプラグ	Hole plug	1	CP-30-HP-16
86	135107	ホールプラグ	Hole plug	2	CP-30-HP-3
87	C06129	十字穴付なベ子ネジ	Screw	2	M6、L=12

150009 エンジン (ヤンマー) ENGINE (YANMAR)

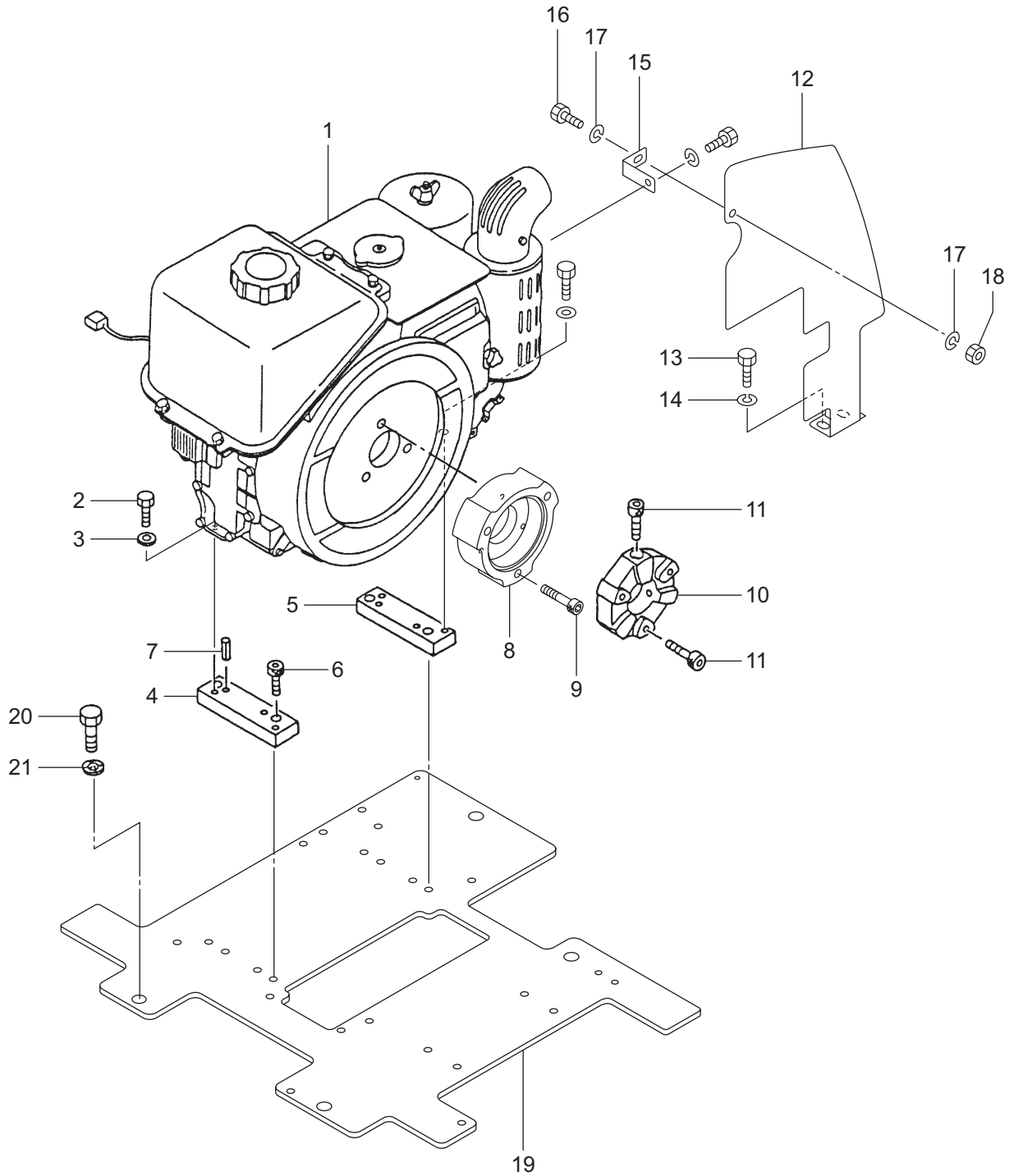


150009 エンジン (ヤンマー) ENGINE (YANMAR)

キー番号 Key No.	部品番号 Parts No.	部品名称	Parts Name	個数 Q'ty	備考 Remarks
1	095009	エンジン Ass'y	Engine ass'y	1	NFAD6-EKB
2	9044	六角ボルト	Hexagon bolt	4	M10 × 30 8.8
3	9630	ハードワッシャー	Hard washer	4	M10
4	141040	エンジンサポート Y (R)	Engine support Y (R)	1	
5	141041	エンジンサポート Y (F)	Engine support Y (F)	1	
6	C10155	六角穴付ボルト	Hexagon socket bolt	4	M10 × 15
7	CP10252	スプリングピン	Spring pin	4	φ 10 × 25
8	141026	ポンプ取付プレート	Pump mounting plate	1	
9	9068	六角ボルト	Hexagon bolt	3	M12 × 35 8.8
10	CW122	ハードワッシャー	Hard washer	3	M12
11	58014	カップリング	Coupling	1	
12	C08305	六角穴付ボルト	Hexagon socket bolt	6	M8 × 30
13	141159	断熱板	Insulate plate	1	ヤンマー Yanmar
14	9024	六角ボルト	Hexagon bolt	2	M8 × 16 8.8
15	9631	ハードワッシャー	Hard washer	2	M8
16	141160	サポート (Y)	Support (Y)	1	
17	9012	六角ボルト	Hexagon bolt	1	M6 × 16 8.8
18	9232	平ワッシャー	Washer	2	M6
19	CN061	Uナット	U nut	1	M6
20	151020	エンジンベース	Engine base	1	
21	C14350	六角ボルト	Hexagon bolt	4	M14 × 35 8.8
22	CW142	ハードワッシャー	Hard washer	4	M14

55-0104 号機まで TO MODEL-55-0104

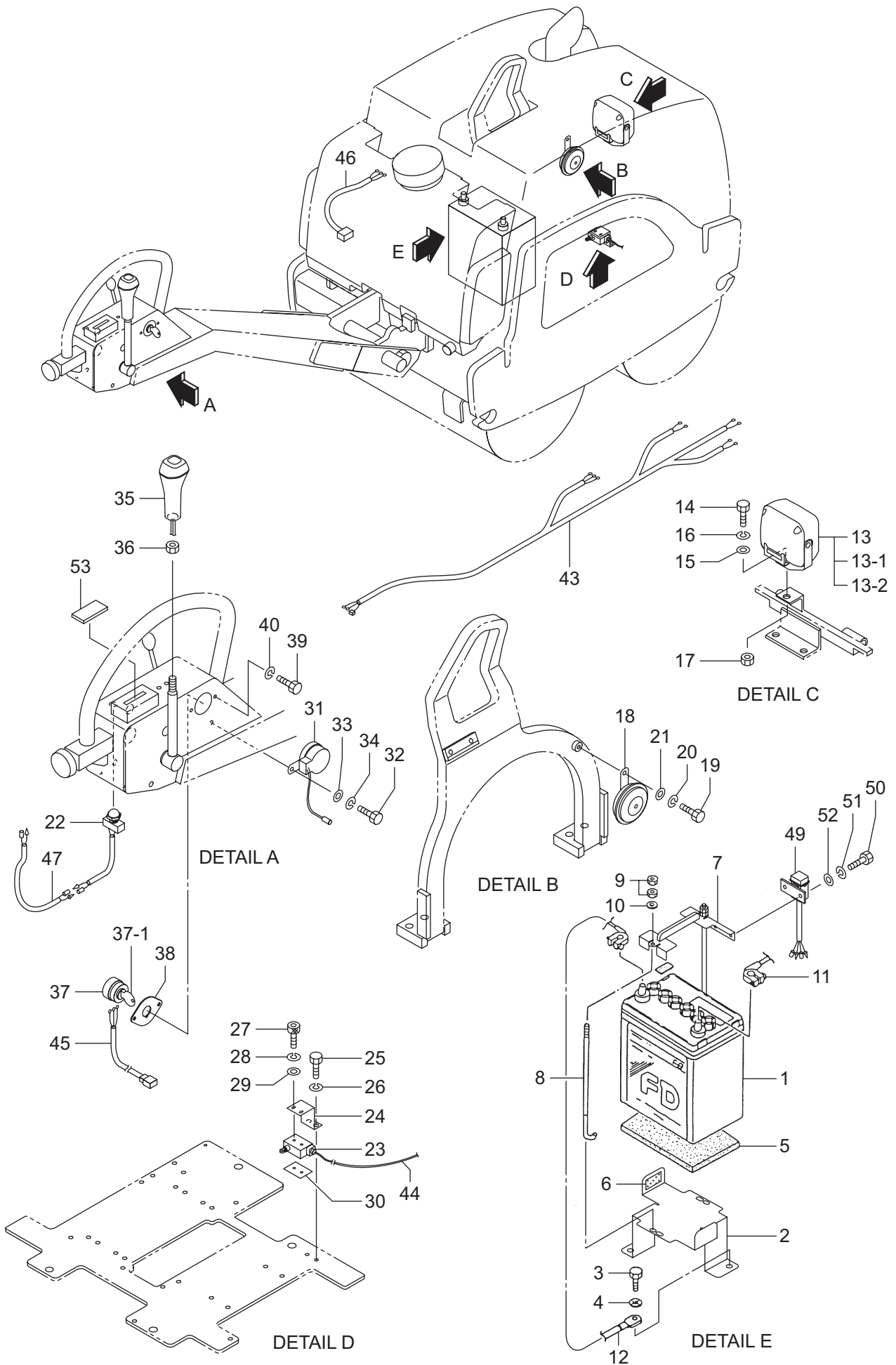
150010 エンジン (クボタ) ENGINE (KUBOTA)



150010 エンジン (クボタ) ENGINE (KUBOTA)

キー番号 Key No.	部品番号 Parts No.	部品名称	Parts Name	個数 Q'ty	備考 Remarks
1	145701	エンジン Ass'y	Engine ass'y	1	E75-ENB3
2	9044	六角ボルト	Hexagon bolt	4	M10 × 30 8.8
3	9630	ハードワッシャー	Hard washer	4	M10
4	141042	エンジンサポート K (R)	Engine support K (R)	1	
5	141043	エンジンサポート K (F)	Engine support K (F)	1	
6	C10205	六角穴付ボルト	Hexagon socket bolt	4	M10 × 20
7	9338	スプリングピン	Spring pin	4	φ 10 × 30
8	141025	ポンプ取付プレート	Pump mounting plate	1	
9	C10455	六角穴付ボルト	Hexagon socket bolt	3	M10 × 45
10	58014	カップリング	Coupling	1	
11	C08305	六角穴付ボルト	Hexagon socket bolt	6	M8 × 30
12	141126	断熱板	Insulate plate	1	
13	9024	六角ボルト	Hexagon bolt	2	M8 × 16 8.8
14	9631	ハードワッシャー	Hard washer	2	M8
15	141249	サポート (K)	Support (K)	1	
16	9012	六角ボルト	Hexagon bolt	1	M6 × 16 8.8
17	9232	平ワッシャー	Washer	2	M6
18	CN061	Uナット	U nut	1	M6
19	151020	エンジンベース	Engine base	1	
20	C14350	六角ボルト	Hexagon bolt	4	M14 × 35 8.8
21	CW142	ハードワッシャー	Hard washer	4	M14

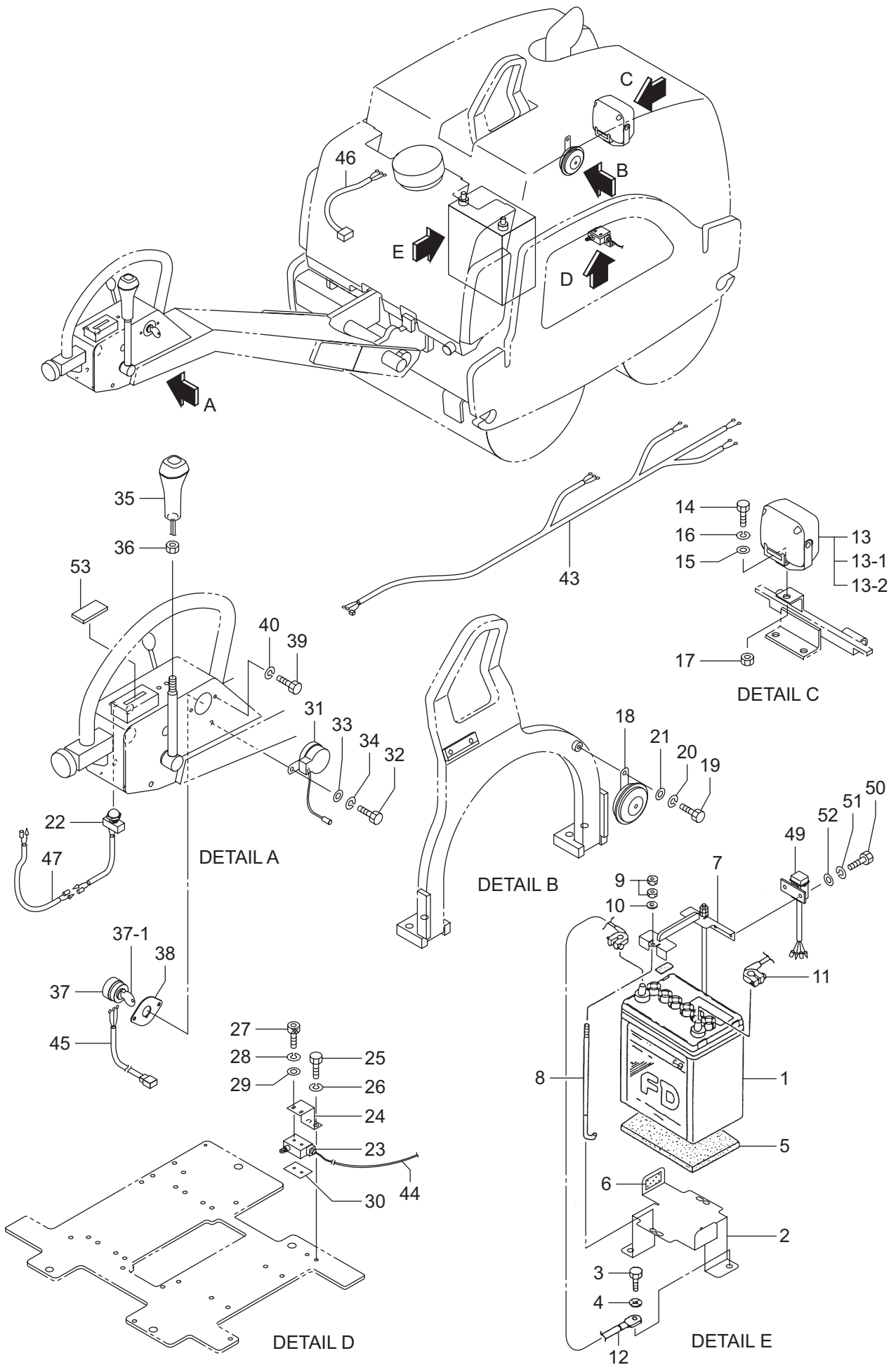
140011 電装関係 (Y) ELECTRIC SYSTEM (Y)



140011 電装関係 (Y) ELECTRIC SYSTEM (Y)

キー番号 Key No.	部品番号 Parts No.	部品名称	Parts Name	個数 Q'ty	備考 Remarks
1	1998	バッテリー	Battery	1	40B19R
2	141165	バッテリーサポート	Battery support	1	
3	9039	六角ボルト	Hexagon bolt	2	M10 × 20 8.8
4	9630	ハードワッシャー	Hard washer	2	M10
5	61006	ラバープレート	Rubber plate	1	
6	141206	ラバープレート	Rubber plate	2	
7	141186	バッテリーホルダー	Battery holder	1	
8	141166	L- ボルト	L-bolt	2	
9	9186	六角ナット	Hexagon nut	4	M6
10	9232	平ワッシャー	Washer	2	M6
11	141202	バッテリーケーブル (+)	Battery cable (+)	1	
12	141203	バッテリーケーブル (-)	Battery cable (-)	1	
13	095010	ワーキングランプ Ass'y	Working lamp	1	13-1、13-2 を含む Including 13-1, 13-2
13-1	095010-1	レンズ	Lens	(1)	
13-2	095010-2	バルブ	Bulb	(1)	
14	9025	六角ボルト	Hexagon bolt	1	M8 × 20 8.8
15	45634	サポーティングワッシャー	Supporting washer	1	
16	9251	バネ座金	Spring washer	1	M8
17	9187	六角ナット	Hexagon nut	1	M8
18	145630	ホーン	Horn	1	
19	C08120	六角ボルト	Hexagon bolt	1	M8 × 12 8.8
20	9251	バネ座金	Spring washer	1	M8
21	9233	平ワッシャー	Washer	1	M8
22	145620	ホーンスイッチ	Horn switch	1	
23	2757	ニュートラルスイッチ	Neutral switch	1	
24	141032	ブラケット	Bracket	1	
25	9024	六角ボルト	Hexagon bolt	2	M8 × 16 8.8
26	9631	ハードワッシャー	Hard washer	2	M8
27	C04355	六角穴付ボルト	Hexagon socket bolt	2	M4 × 35
28	9249	バネ座金	Spring washer	2	M4
29	9228	ワッシャー	Washer	2	φ 4.5 × φ 15 × t1.6
30	45058	ナットプレート	Nut plate	1	

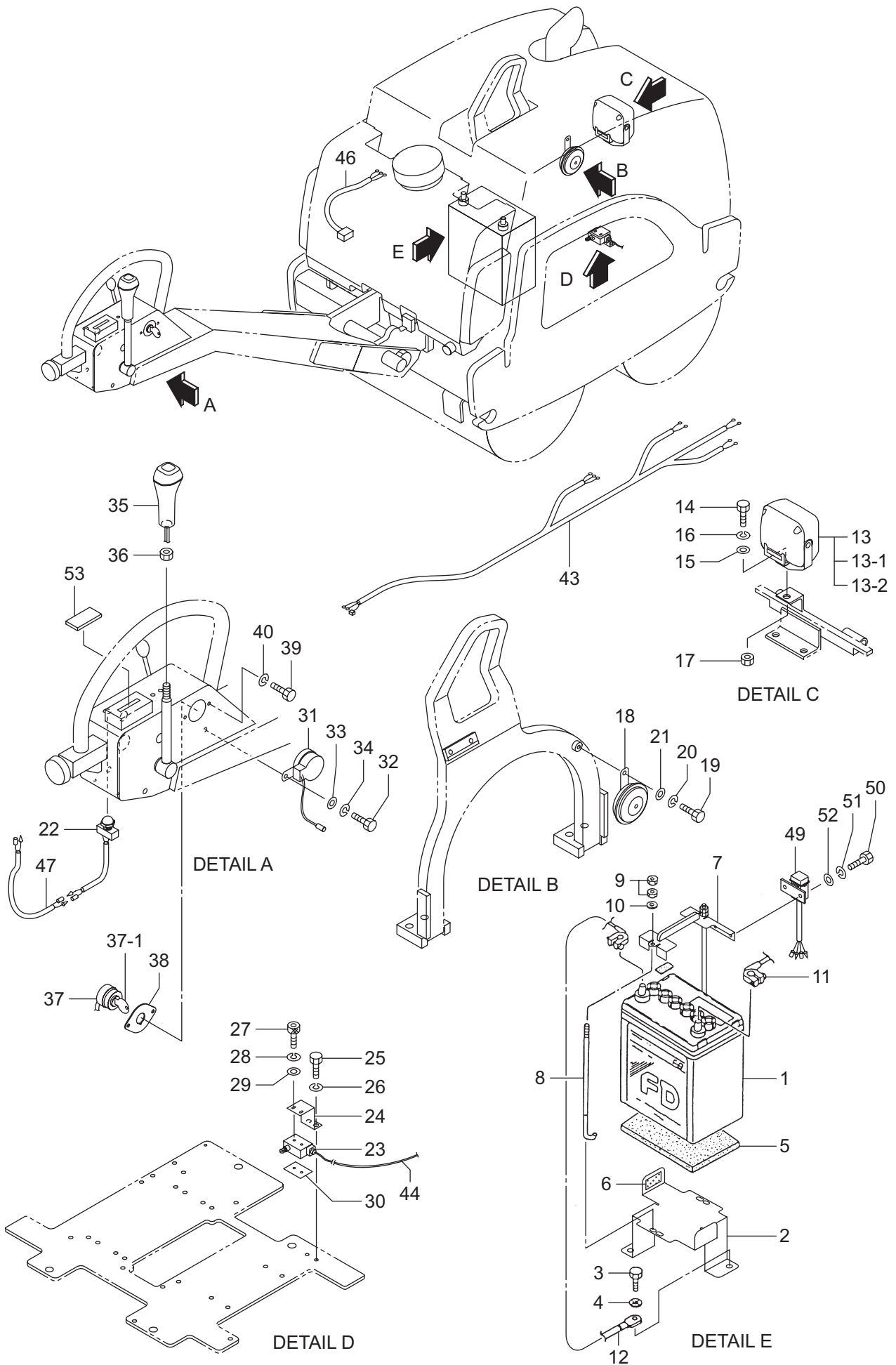
140011 電装関係 (Y) ELECTRIC SYSTEM (Y)



140011 電装関係 (Y) ELECTRIC SYSTEM (Y)

キー番号 Key No.	部品番号 Parts No.	部品名称	Parts Name	個数 Q'ty	備考 Remarks
31	62031	ブザー	Buzzer	1	
32	9011	六角ボルト	Hexagon bolt	1	M6 × 12 8.8
33	9232	平ワッシャー	Washer	1	M6
34	9533	バネ座金	Spring washer	1	M6
35	145640	シフトノブスイッチ	Shift knob switch	1	
36	9204	六角ナット	Hexagon nut	1	M14 × P1.5
37	145695	スタータスイッチ Ass'y	Starter switch ass'y	1	37-1を含む Including 37-1
37-1	145696	キー	Key	(1)	
38	141059	スイッチプレート	Switch plate	1	ヤンマー用 For Yanmar
39	9012	六角ボルト	Hexagon bolt	2	M6 × 16 8.8
40	CW062	ハードワッシャー	Hard washer	2	M6
43	141146	ワイヤーハーネス (A)	Wire harness (A)	1	
44	141147	ワイヤーハーネス (B)	Wire harness (B)	1	
45	141148	ワイヤーハーネス (C)	Wire harness (C)	1	ヤンマー用 For Yanmar
46	141149	ワイヤーハーネス (D)	Wire harness (D)	1	ヤンマー用 For Yanmar
47	141158	ワイヤーハーネス (E)	Wire harness (E)	1	
49	141187	ヒューズホルダー	Fuse holder	1	
50	9003	六角ボルト	Hexagon bolt	2	M5 × 10
51	9250	バネ座金	Spring washer	2	M5
52	9231	平ワッシャー	Washer	2	M5
53	145697	キャップ	Cap	1	
55-0104 号機まで		TO MODEL-55-0104			

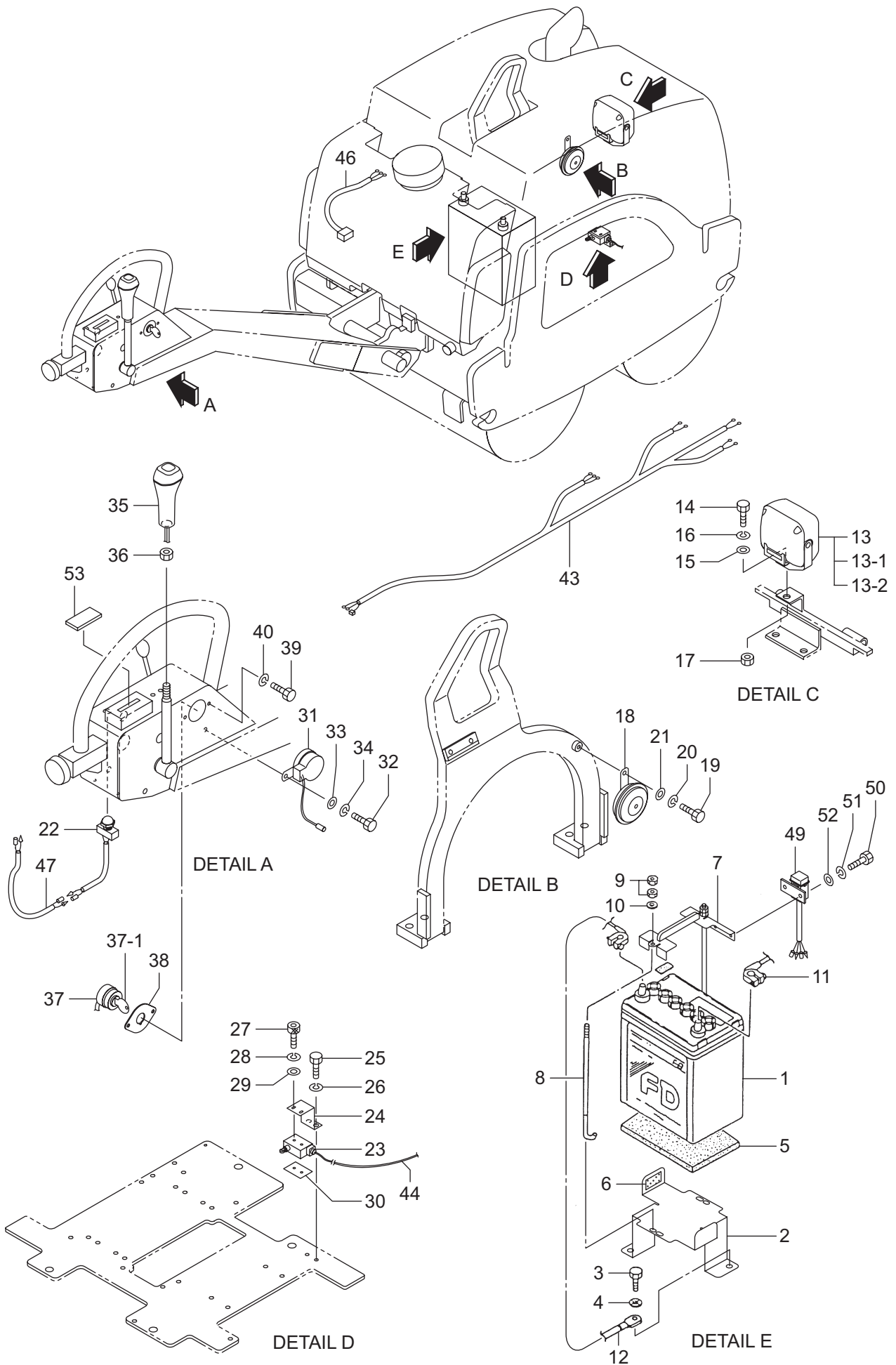
140012 電装関係 (K) ELECTRIC SYSTEM (K)



140012 電装関係 (K) ELECTRIC SYSTEM (K)

キー番号 Key No.	部品番号 Parts No.	部品名称	Parts Name	個数 Q'ty	備考 Remarks
1	1998	バッテリー	Battery	1	40B19R
2	141165	バッテリーサポート	Battery support	1	
3	9039	六角ボルト	Hexagon bolt	2	M10 × 20 8.8
4	9630	ハードワッシャー	Hard washer	2	M10
5	61006	ラバープレート	Rubber plate	1	
6	141206	ラバープレート	Rubber plate	2	
7	141186	バッテリーホルダー	Battery holder	1	
8	141166	L- ボルト	L-bolt	2	
9	9186	六角ナット	Hexagon nut	4	M6
10	9232	平ワッシャー	Washer	2	M6
11	141202	バッテリーケーブル (+)	Battery cable (+)	1	
12	141203	バッテリーケーブル (-)	Battery cable (-)	1	
13	095010	ワーキングランプ Ass'y	Working lamp	1	13-1、13-2 を含む Including 13-1, 13-2
13-1	095010-1	レンズ	Lens	(1)	
13-2	095010-2	バルブ	Bulb	(1)	
14	9025	六角ボルト	Hexagon bolt	1	M8 × 20 8.8
15	45634	サポーティングワッシャー	Supporting washer	1	
16	9251	バネ座金	Spring washer	1	M8
17	9187	六角ナット	Hexagon nut	1	M8
18	145630	ホーン	Horn	1	
19	C08120	六角ボルト	Hexagon bolt	1	M8 × 12 8.8
20	9251	バネ座金	Spring washer	1	M8
21	9233	平ワッシャー	Washer	1	M8
22	145620	ホーンスイッチ	Horn switch	1	
23	2757	ニュートラルスイッチ	Neutral switch	1	
24	141032	ブラケット	Bracket	1	
25	9024	六角ボルト	Hexagon bolt	2	M8 × 16 8.8
26	9631	ハードワッシャー	Hard washer	2	M8
27	C04355	六角穴付ボルト	Hexagon socket bolt	2	M4 × 35
28	9249	バネ座金	Spring washer	2	M4
29	9228	ワッシャー	Washer	2	φ 4.5 × φ 15 × t1.6
30	45058	ナットプレート	Nut plate	1	

140012 電装関係 (K) ELECTRIC SYSTEM (K)

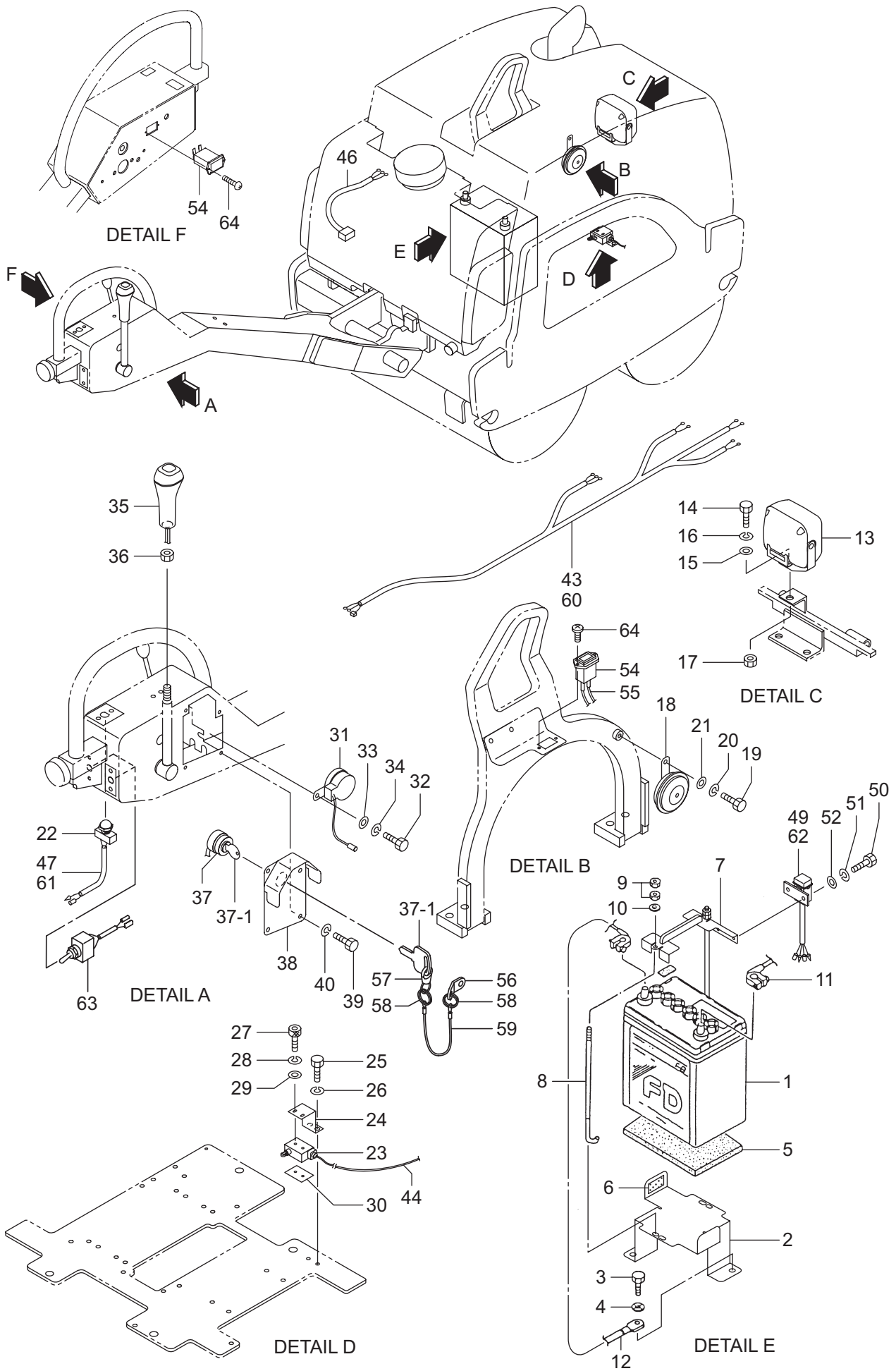


140012 電装関係 (K) ELECTRIC SYSTEM (K)

キー番号 Key No.	部品番号 Parts No.	部品名称	Parts Name	個数 Q'ty	備考 Remarks
31	62031	ブザー	Buzzer	1	
32	9011	六角ボルト	Hexagon bolt	1	M6 × 12
33	9232	平ワッシャー	Washer	1	M6
34	9533	バネ座金	Spring washer	1	M6
35	145640	シフトノブスイッチ	Shift knob switch	1	
36	9204	六角ナット	Hexagon nut	1	M14 × P1.5
37	145702	スタータスイッチ Ass'y	Starter switch ass'y	1	37-1を含む Including 37-1
37-1	145703	キー	Key	(1)	
38	141058	スイッチプレート	Switch plate	1	
39	9012	六角ボルト	Hexagon bolt	2	M6 × 16 8.8
40	CW062	ハードワッシャー	Hard washer	2	M6
43	141146	ワイヤーハーネス (A)	Wire harness (A)	1	
44	141147	ワイヤーハーネス (B)	Wire harness (B)	1	
47	141158	ワイヤーハーネス (E)	Wire harness (E)	1	
49	141187	ヒューズホルダー	Fuse holder	1	
50	9003	六角ボルト	Hexagon bolt	2	M5 × 10
51	9250	バネ座金	Spring washer	2	M5
52	9231	平ワッシャー	Washer	2	M5
53	145697	キャップ	Cap	1	

55-0509 号機まで TO MODEL-55-0509

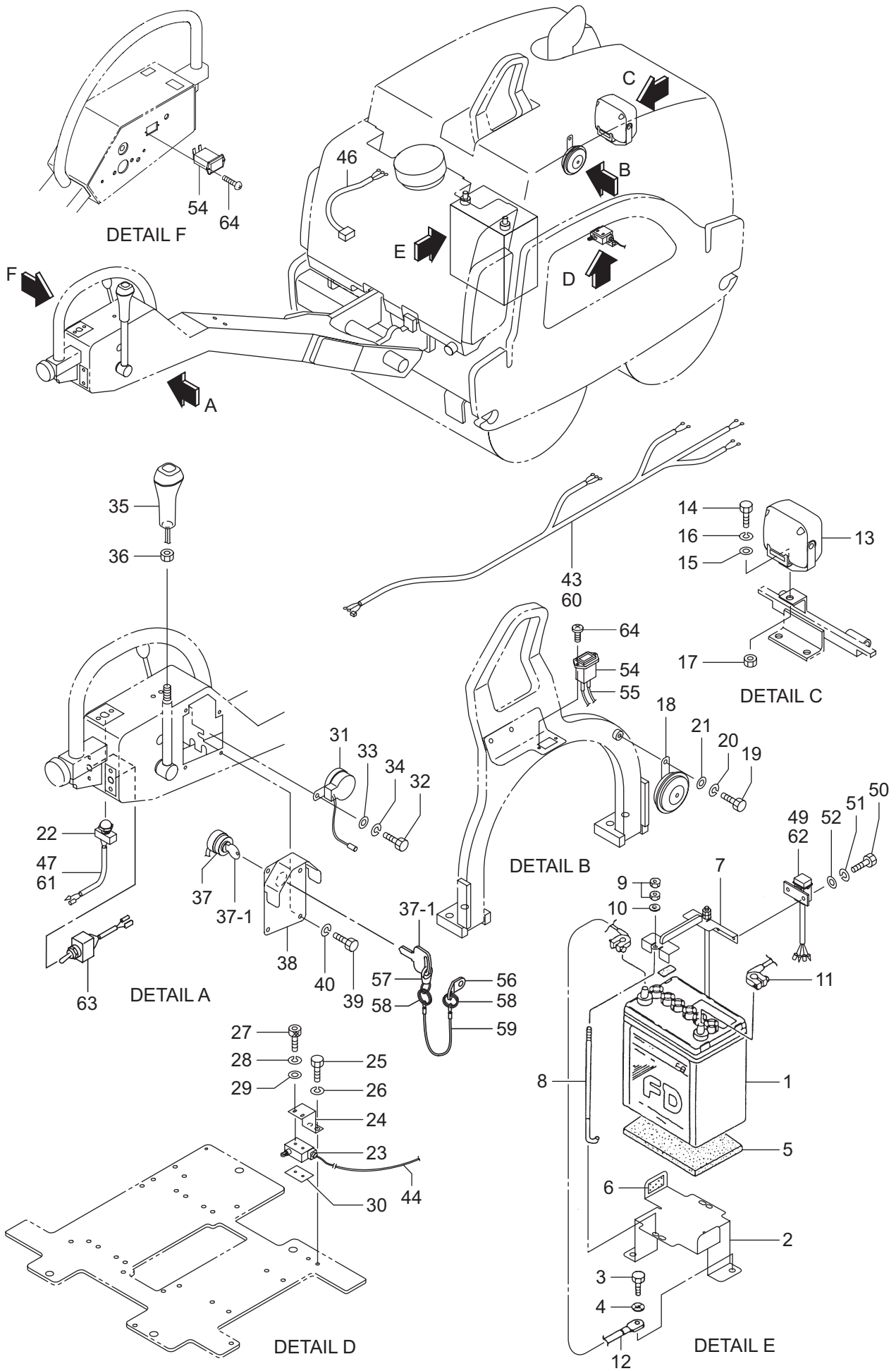
140012A 電装関係 (K) ELECTRIC SYSTEM (K)



140012A 電装関係 (K) ELECTRIC SYSTEM (K)

キー番号 Key No.	部品番号 Parts No.	部品名称	Parts Name	個数 Q'ty	備考 Remarks
1	206006	バッテリー	Battery	1	
2	141165	バッテリーサポート	Battery support	1	
3	9039	六角ボルト	Hexagon bolt	2	M10 × 20 8.8
4	9630	ハードワッシャー	Hard washer	2	M10
5	61006	ラバープレート	Rubber plate	1	
6	141206	ラバープレート	Rubber plate	2	
7	141186	バッテリーホルダー	Battery holder	1	
8	141166	L- ボルト	L-bolt	2	
9	9186	六角ナット	Hexagon nut	4	M6
10	9232	平ワッシャー	Washer	2	M6
11	141202	バッテリーケーブル (+)	Battery cable (+)	1	
12	141203	バッテリーケーブル (-)	Battery cable (-)	1	
13	095010	ワーキングランプ Ass'y	Working lamp	1	13-1、13-2 を含む Including 13-1, 13-2
14	9025	六角ボルト	Hexagon bolt	1	M8 × 20 8.8
15	45634	サポーティングワッシャー	Supporting washer	1	
16	9251	バネ座金	Spring washer	1	M8
17	9187	六角ナット	Hexagon nut	1	M8
18	145630	ホーン	Horn	1	
19	C08120	六角ボルト	Hexagon bolt	1	M8 × 12 8.8
20	9251	バネ座金	Spring washer	1	M8
21	9233	平ワッシャー	Washer	1	M8
22	145620	ホーンスイッチ	Horn switch	1	
23	2757	ニュートラルスイッチ	Neutral switch	1	
24	141032	ブラケット	Bracket	1	
25	9024	六角ボルト	Hexagon bolt	2	M8 × 16 8.8
26	9631	ハードワッシャー	Hard washer	2	M8
27	C04355	六角穴付ボルト	Hexagon socket bolt	2	M4 × 35
28	9249	バネ座金	Spring washer	2	M4
29	9228	ワッシャー	Washer	2	φ 4.5 × φ 15 × t1.6
30	45058	ナットプレート	Nut plate	1	
31	62031	ブザー	Buzzer	1	
32	9011	キャップ	Cap	1	M6 × 12
33	9232	平ワッシャー	Washer	1	M6

140012A 電装関係 (K) ELECTRIC SYSTEM (K)



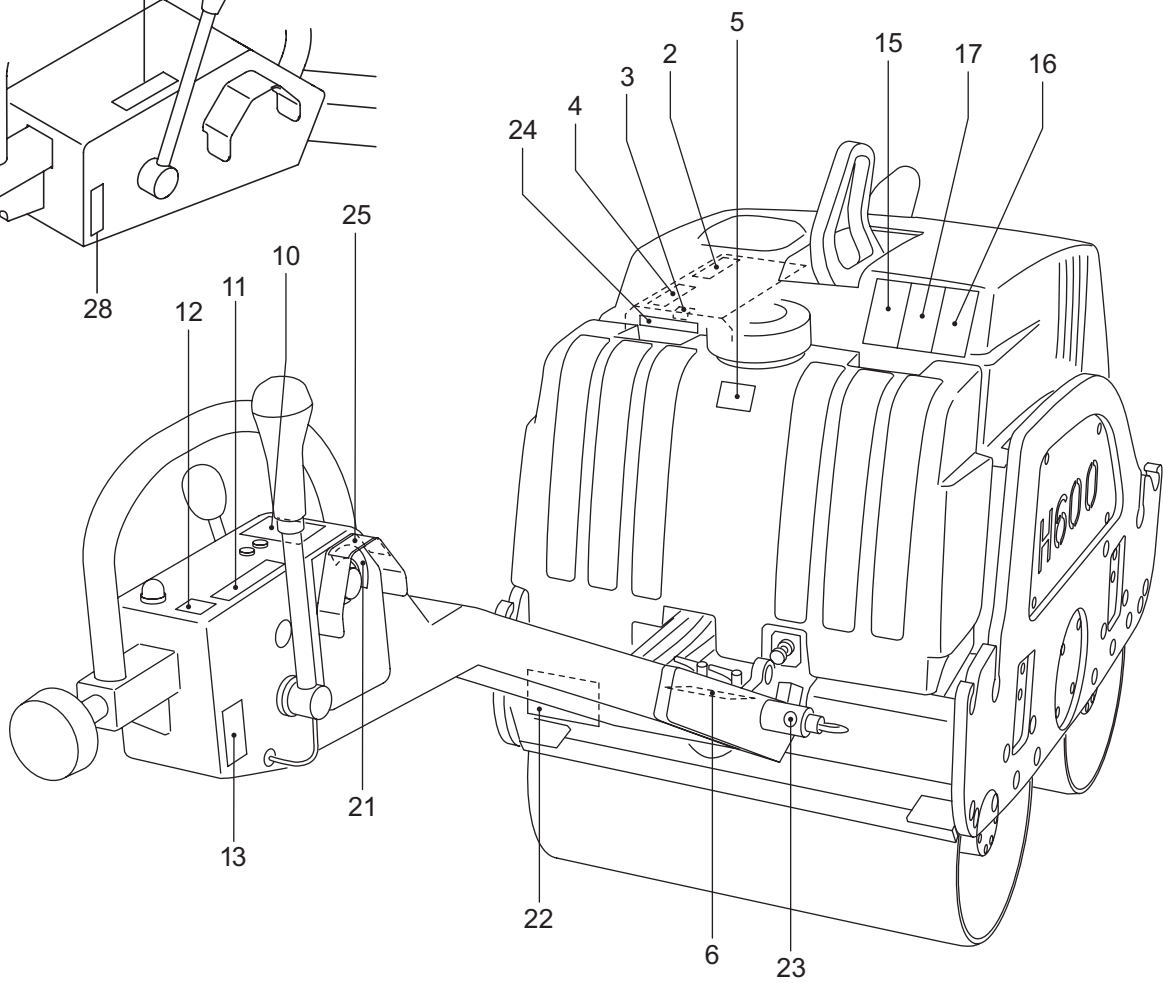
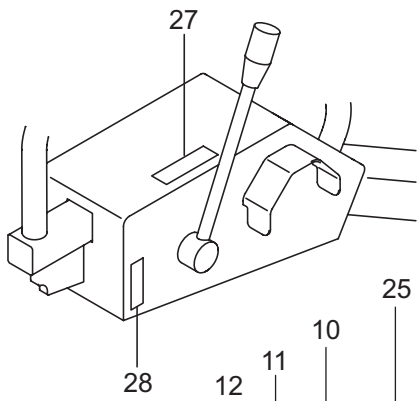
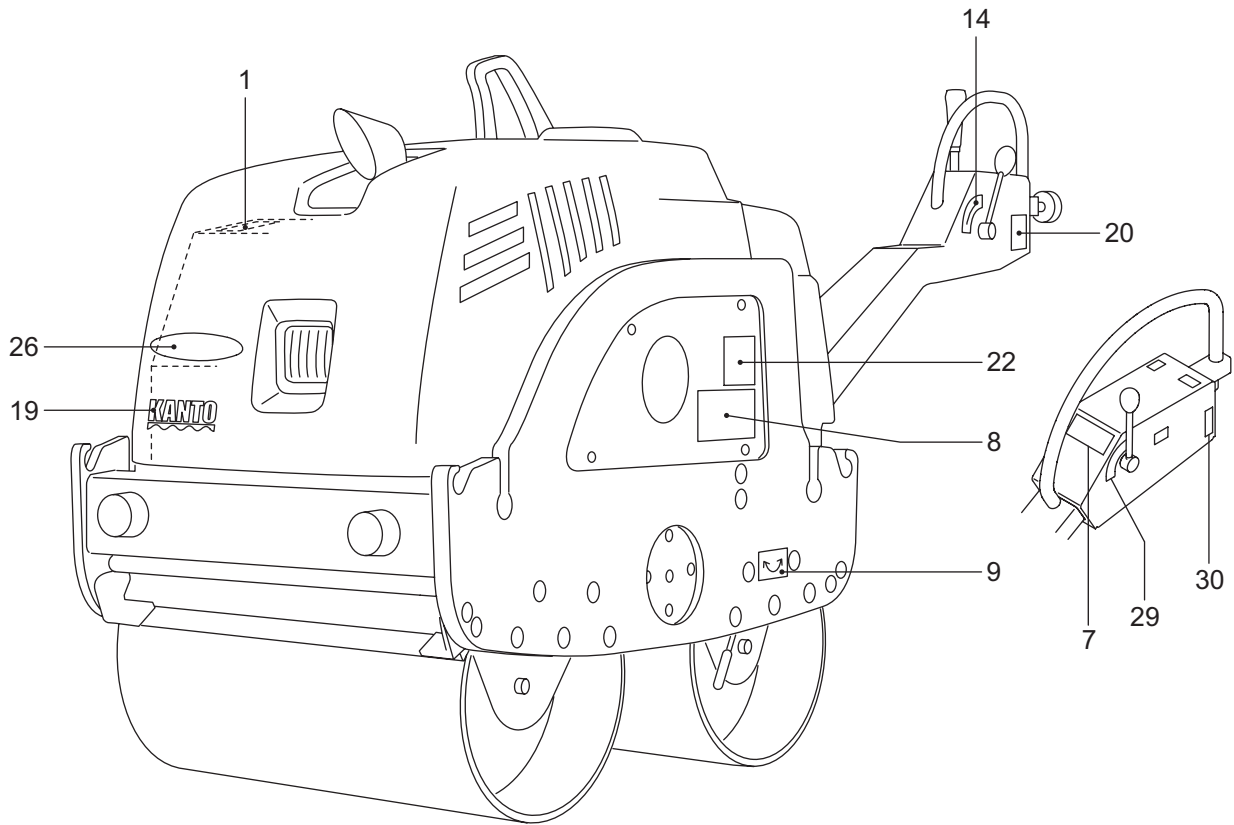
140012A 電装関係 (K) ELECTRIC SYSTEM (K)

キー番号 Key No.	部品番号 Parts No.	部品名称	Parts Name	個数 Q'ty	備考 Remarks
34	9533	バネ座金	Spring washer	1	M6
1)35	145640	シフトノブスイッチ	Shift knob switch	1	
1)36	9204	六角ナット	Hexagon nut	1	M14 × P1.5
37	145702	スタータスイッチ Ass'y	Starter switch ass'y	1	37-1 を含む Including 37-1
37-1	145703	キー	Key	(1)	
1)38	151130	スイッチプレート	Switch plate	1	
1)39	9012	六角ボルト	Hexagon bolt	2	M6 × 16 8.8
1)40	CW062	ハードワッシャー	Hard washer	2	M6
1)43	141146	ワイヤーハーネス (A)	Wire harness (A)	1	
44	141147	ワイヤーハーネス (B)	Wire harness (B)	1	
1)47	141158	ワイヤーハーネス (E)	Wire harness (E)	1	
1)49	141187	ヒューズホルダー	Fuse holder	1	
50	9003	六角ボルト	Hexagon bolt	2	M5 × 10
51	9250	バネ座金	Spring washer	2	M5
52	9231	平ワッシャー	Washer	2	M5
53	145697	キャップ	Cap	1	
54	145651	アワメータ	Hour meter	1	
55	151024	ワイヤーハーネス (1)	Wire harness (1)	1	
56	151039	ブラケット	Bracket	1	
57	151041	スナップフック	Snap hook	1	
58	9728	ダブルリンク	Double link	2	
59	201338	ワイヤーロープ	Wire lope	1	
2)60	201402	ワイヤーハーネス (A)	Wire harness (A)	1	
2)61	201336	ワイヤーハーネス (E)	Wire harness (E)	1	
2)62	201218	ヒューズホルダー	Fuse holder	1	
2)63	201335	トグルスイッチ	Toggle switch	2	
2)64	9128	十字穴付ナベ子ネジ	Screw	2	M3.5 × 10

1)55-1241 号機まで

2)55-1242 号機から

150040 デカール DECAL



150040 デカール DECAL

キー番号 Key No.	部品番号 Parts No.	部品名称	Parts Name	個数 Q'ty	備考 Remarks
1	141174	作動油	Decal Hydraulic oil	1	
2	141175	LLC	Decal LLC	1	
3	054393	火気厳禁	Decal no fire	1	
4	141181	軽油	Decal gas oil	1	
5	141182	水	Decal water	1	
6	141184	散水コック	Decal sprinkler cock	1	
7	141178	コーション	Decal caution	1	
8	141179	駐車ブレーキ取扱い	Decal parking brake operation	1	
9	141177	駐車ブレーキ	Decal parking brake	1	
10	151062	エンジン始動方法	Decal engine start	1	
1)11	141173	前後進	Decal advance & backward motion	1	
12	141176	ホーン	Decal horn	1	
1)13	151153	ライトスイッチ	Light switch	1	
1)14	141183	アクセル	Decal accel	1	
15	054391	やけど	Decal burn	1	
16	054385	警告	Decal warning	1	
17	054387	巻き込まれ	Decal rolling in	1	
19	131345	KANTO (小)	Decal KANTO (Small)	1	
1)20	141245	振動スイッチ	Decal vibration	1	
21	151141	スタータスイッチ (K)	Decal starter switch (K)	1	
22	151018	性能表 (K)	Decal table (K)	1	
23	151074A	グリース (小)	Decal Grease (Small)	5	
24	141271	取説入れ	Decal manual container	1	
25	141272	予熱	Decal preheat	1	
26	125829	超低騒音型	Low noise type	1	
2)27	201266	前後進	Decal advance & backward motion	1	
2)28	201268	ライトスイッチ	Light switch	1	
2)29	201269	アクセル	Decal accel	1	
2)30	201267	振動スイッチ	Decal vibration	1	

1)55-1241 号機まで

2)55-1242 号機から

パーツインデックス PARTS INDEX

部品番号 Parts No.	ページ Page	記号 Key No.	部品番号 Parts No.	ページ Page	記号 Key No.	部品番号 Parts No.	ページ Page	記号 Key No.
0435	25	16	9009	39	70	9025	25	26
1427	5	10	9009	45	70	9025	43	36
1518	29	25	9010	21	8	9025	49	54
1518	35	25	9011	19	15	9025	51	81
1518	41	25	9011	33	67	9025	57	14
1518	47	18	9011	37	67	9025	61	14
1713	29	16	9011	45	67	9025	65	14
1713	35	16	9011	45	73	9028	23	44
1713	41	16	9011	47	12	9028	25	21
1713	49	61	9011	47	15	9028	31	38
1858	21	21	9011	47	33	9028	37	38
1859	21	16	9011	49	57	9029	31	48
1882	29	24	9011	59	32	9029	37	48
1882	35	24	9011	63	32	9029	43	38
1882	41	24	9011	65	32	9029	43	48
1882	47	19	9012	11	17	9029	47	26
1998	57	1	9012	19	11	9029	49	49
1998	61	1	9012	27	40	9039	9	9
2525	47	5	9012	31	36	9039	57	3
2757	57	23	9012	37	36	9039	61	3
2757	61	23	9012	53	17	9039	65	3
2757	65	23	9012	55	16	9041	7	2
3065	25	19	9012	59	39	9041	7	6
3130	29	18	9012	63	39	9041	9	2
3130	35	18	9012	67	39	9041	9	7
3130	41	18	9015	49	39	9041	15	6
3130	49	63	9024	5	23	9041	17	6
9002	45	79	9024	15	11	9041	19	3
9002	49	46	9024	17	11	9041	19	7
9003	31	58	9024	21	26	9041	21	2
9003	37	58	9024	25	7	9041	21	5
9003	43	58	9024	25	33	9041	49	42
9003	47	31	9024	31	51	9044	5	14
9003	59	50	9024	37	51	9044	15	16
9003	63	50	9024	43	51	9044	17	16
9003	67	50	9024	53	14	9044	21	31
9007	31	42	9024	55	13	9044	29	3
9007	37	42	9024	57	25	9044	35	3
9007	43	42	9024	61	25	9044	41	3
9009	33	70	9024	65	25	9044	51	79

パーツインデックス PARTS INDEX

部品番号 Parts No.	ページ Page	記号 Key No.	部品番号 Parts No.	ページ Page	記号 Key No.	部品番号 Parts No.	ページ Page	記号 Key No.
9044	53	2	9204	63	36	9235	35	19
9044	55	2	9204	67	36	9235	41	12
9048	9	3	9207	29	13	9235	41	19
9049	5	4	9207	35	13	9235	49	66
9068	53	9	9207	41	13	9235	51	72
9069	15	13	9207	51	73	9236	29	28
9069	17	13	9228	57	29	9236	35	28
9071	11	3	9228	61	29	9236	41	28
9128	67	64	9228	65	29	9236	47	21
9148	25	23	9229	29	9	9239	15	4
9152	45	80	9229	35	9	9239	17	4
9170	17	28	9229	41	9	9239	29	11
9170	25	28	9229	51	69	9239	35	11
9170	39	71	9231	31	44	9239	41	11
9170	45	71	9231	37	44	9239	47	7
9170	51	74	9231	43	44	9239	51	71
9171	25	24	9231	59	52	9241	47	8
9186	27	43	9231	63	52	9246	29	29
9186	49	38	9231	67	52	9246	35	29
9186	57	9	9232	33	69	9246	41	29
9186	61	9	9232	39	69	9246	47	22
9186	65	9	9232	45	69	9249	57	28
9187	31	39	9232	45	75	9249	61	28
9187	37	39	9232	53	18	9249	65	28
9187	43	39	9232	55	17	9250	59	51
9187	47	9	9232	57	10	9250	63	51
9187	47	27	9232	59	33	9250	67	51
9187	57	17	9232	61	10	9251	57	16
9187	61	17	9232	63	33	9251	57	20
9187	65	17	9232	65	10	9251	61	16
9192	29	30	9232	65	33	9251	61	20
9192	35	30	9233	13	38	9251	65	16
9192	41	30	9233	57	21	9251	65	20
9192	47	23	9233	61	21	9252	7	3
9196	15	5	9233	65	21	9252	7	7
9196	17	5	9235	7	4	9266	25	18
9196	31	35	9235	7	8	9277	5	19
9196	37	35	9235	29	12	9280	25	5
9196	43	35	9235	29	19	9287	5	11
9204	59	36	9235	35	12	9296	29	10

パーツインデックス PARTS INDEX

部品番号 Parts No.	ページ Page	記号 Key No.	部品番号 Parts No.	ページ Page	記号 Key No.	部品番号 Parts No.	ページ Page	記号 Key No.
9296	35	10	9630	23	32	9827	21	28
9296	41	10	9630	29	4	9830	5	6
9296	51	70	9630	35	4	9840	5	12
9323	11	10	9630	41	4	9844	11	13
9331	31	47	9630	49	43	9902	29	20
9331	43	47	9630	51	80	9902	35	20
9331	49	51	9630	53	3	9902	41	20
9332	37	47	9630	55	3	9902	49	64
9338	55	7	9630	57	4	9951	33	71
9357	25	12	9630	61	4	9951	39	72
9425	19	9	9630	65	4	9951	45	81
9485	15	7	9631	5	24	9951	51	75
9485	17	7	9631	15	12	9954	11	28
9529	25	14	9631	15	23	9954	11	29
9530	5	30	9631	17	12	9954	11	30
9530	21	14	9631	17	23	41086	29	32
9531	25	4	9631	21	27	41086	35	32
9533	19	16	9631	23	45	41086	41	32
9533	33	68	9631	25	8	45053	19	12
9533	39	68	9631	25	22	45053	19	17
9533	45	68	9631	25	27	45053	21	9
9533	45	74	9631	25	31	45058	57	30
9533	59	34	9631	31	49	45058	61	30
9533	63	34	9631	31	52	45058	65	30
9533	67	34	9631	37	49	45634	27	34
9562	5	9	9631	37	52	45634	57	15
9608	5	29	9631	43	37	45634	61	15
9630	5	5	9631	43	49	45634	65	15
9630	5	8	9631	43	52	45720	29	27
9630	5	15	9631	49	50	45720	35	27
9630	5	31	9631	49	55	45720	41	27
9630	9	4	9631	51	82	45720	47	24
9630	9	8	9631	53	15	45732	47	6
9630	15	17	9631	55	14	48092	11	24
9630	17	17	9631	57	26	48096	11	9
9630	19	4	9631	61	26	51028	29	33
9630	19	8	9631	65	26	51028	35	33
9630	21	3	9649	11	11	51028	41	33
9630	21	6	9649	11	14	51094	25	3
9630	21	15	9728	67	58	52427	47	14

パーツインデックス PARTS INDEX

部品番号 Parts No.	ページ Page	記号 Key No.	部品番号 Parts No.	ページ Page	記号 Key No.	部品番号 Parts No.	ページ Page	記号 Key No.
53003	21	25	131345	69	19	141049	11	5
53013	11	21	135107	43	65	141058	63	38
054385	69	16	135107	51	86	141059	59	38
054387	69	17	141002	5	16	141060	11	1
054391	69	15	141003	5	21	141064	19	2
054393	69	3	141004	5	22	141067	29	2
58014	53	11	141005	5	3	141067	35	2
58014	55	10	141007	5	28	141067	41	2
61006	57	5	141008	5	27	141067	51	78
61006	61	5	141010	15	2	141068	11	16
61006	65	5	141010	17	2	141069	29	7
61033	5	20	141012	25	29	141069	35	7
61061	29	23	141014	25	11	141069	41	7
61061	35	23	141015	25	25	141069	51	67
61061	41	23	141022	29	15	141070	27	38
61061	47	17	141022	35	15	141071	27	36
62031	59	31	141022	41	15	141072	27	39
62031	63	31	141022	49	60	141073	15	20
62031	65	31	141025	55	8	141074	15	26
63026	21	30	141026	53	8	141074	17	26
64059	21	24	141027	21	13	141077	5	13
64120	23	37	141030	31	46	141078	21	4
64121	23	33	141030	37	46	141079	19	13
66026	31	41	141030	43	46	141080	15	15
66026	37	41	141032	57	24	141080	17	15
66026	43	41	141032	61	24	141081	15	18
094028	21	23	141032	65	24	141081	17	18
095001	21	1	141033	23	34	141082	23	42
095003	21	17	141034	23	35	141083	11	25
095005	23	38	141040	53	4	141084	19	5
95009	53	1	141041	53	5	141085	19	6
095010	57	13	141042	55	4	141086	31	53
095010	61	13	141043	55	5	141086	37	53
095010	65	13	141044	31	50	141086	43	53
095012	23	40	141044	37	50	141087	31	54
095017	25	1	141044	43	50	141087	37	54
105006	19	19	141048	29	5	141087	43	54
122160	13	39	141048	35	5	141089	29	22
125139	49	37	141048	41	5	141091	19	14
125829	69	26	141048	51	76	141092	21	7

パーツインデックス PARTS INDEX

部品番号 Parts No.	ページ Page	記号 Key No.	部品番号 Parts No.	ページ Page	記号 Key No.	部品番号 Parts No.	ページ Page	記号 Key No.
141096	15	8	141177	69	9	141200	25	2
141096	17	8	141178	69	7	141201	25	20
141099	19	10	141179	69	8	141202	57	11
141111	31	65	141181	69	4	141202	61	11
141112	31	66	141182	69	5	141202	65	11
141119	23	43	141183	69	14	141203	57	12
141126	55	12	141184	69	6	141203	61	12
141144	15	10	141186	57	7	141203	65	12
141145	15	9	141186	61	7	141205	11	4
141145	17	9	141186	65	7	141206	57	6
141146	59	43	141187	59	49	141206	61	6
141146	63	43	141187	63	49	141206	65	6
141146	67	43	141187	67	49	141227	37	66
141147	59	44	141188	29	17	141229	17	10
141147	63	44	141188	35	17	141245	69	20
141147	67	44	141188	41	17	141249	55	15
141148	59	45	141188	49	62	141271	69	24
141149	59	46	141189	31	61	141272	69	25
141150	15	3	141189	37	61	145401	27	35
141150	17	3	141189	43	61	145402	21	12
141151	29	26	141189	47	25	145403	21	20
141152	29	31	141190	31	55	145404	21	11
141152	35	31	141190	37	55	145405	21	19
141158	59	47	141190	43	55	145407	21	22
141158	63	47	141190	47	28	145409	23	41
141158	67	47	141191	17	24	145410	31	59
141159	53	13	141191	29	14	145410	37	59
141160	53	16	141191	35	14	145410	43	59
141165	57	2	141191	41	14	145411	19	20
141165	61	2	141191	49	59	145412	25	17
141165	65	2	141192	29	8	145510	15	24
141166	57	8	141192	35	8	145521	11	19
141166	61	8	141192	41	8	145531	11	20
141166	65	8	141192	51	68	145540	11	15
141167	11	12	141193	5	32	145542	45	76
141170	29	1	141194	5	25	145610	31	40
141173	69	11	141195	5	26	145610	37	40
141174	69	1	141196	11	6	145610	43	40
141175	69	2	141197	11	7	145620	57	22
141176	69	12	141198	11	8	145620	61	22

パーツインデックス PARTS INDEX

部品番号 Parts No.	ページ Page	記号 Key No.	部品番号 Parts No.	ページ Page	記号 Key No.	部品番号 Parts No.	ページ Page	記号 Key No.
145620	65	22	151006	7	1	151141	69	21
145630	57	18	151007	11	22	151144	11	33
145630	61	18	151008	11	23	151145	13	34
145630	65	18	151009	25	32	151147	13	35
145640	59	35	151010	19	1	151149	13	36
145640	63	35	151018	69	22	151153	69	13
145640	67	35	151020	53	20	151155	5	33
145651	67	54	151020	55	19	151156	5	34
145690	31	62	151021	15	1	151175	13	43
145690	37	62	151021	17	1	155033	47	4
145690	43	62	151024	67	55	155034	47	10
145690	51	84	151032	7	5	155401	23	39
145691	31	63	151032	9	6	201218	67	62
145691	37	63	151036	25	9	201266	69	27
145692	31	64	151037	25	6	201267	69	30
145692	37	64	151038	25	10	201268	69	28
145692	43	64	151039	67	56	201269	69	29
145693	31	60	151041	67	57	201301	47	2
145693	37	60	151042	17	27	201302	47	3
145693	43	60	151050	17	19	201303	49	41
145693	51	83	151053	9	1	201304	49	48
145695	59	37	151056	15	21	201306	47	1
145696	59	37-1	151056	17	21	201315	49	52
145697	59	53	151061	47	16	201316	49	56
145697	63	53	151062	69	10	201317	49	53
145697	67	53	151105	35	1	201326	49	36
145698	43	63	151118	41	1	201327	49	44
145698	51	85	151128	43	66	201328	47	11
145701	55	1	151129	45	72	201335	67	63
145702	49	35	151130	67	38	201336	67	61
145702	63	37	151131	49	47	201337	47	20
145702	67	37	151132	45	77	201338	67	59
145703	63	37-1	151132	49	45	201402	67	60
145703	67	37-1	151133	45	78	206006	65	1
145802	13	44	151133	47	32	305163	21	10
151000	5	1	151134	41	31	305171	21	18
151001	5	2	151135	35	22	095005-1	23	38-1
151002	15	19	151135	41	22	095005-2	23	38-2
151003	23	36	151136	35	26	095010-1	57	13-1
151004	25	15	151136	41	26	095010-1	61	13-1

パーツインデックス PARTS INDEX

部品番号 Parts No.	ページ Page	記号 Key No.	部品番号 Parts No.	ページ Page	記号 Key No.	部品番号 Parts No.	ページ Page	記号 Key No.
095010-2	57..	13-2	C14350	53....	21	CW122	17....	14
095010-2	61..	13-2	C14350	55....	20	CW122	53....	10
141060-1	11.....	2	C16257	31....	34	CW142	53....	22
151074A	69....	23	C16257	37....	34	CW142	55....	21
1858-1	21..	21-1	C16257	43....	34			
C003	11....	27	CDP15	11....	31			
C0152	23....	46	CDP15	11....	32			
C04305	15....	25	CN051	13....	42			
C04355	57....	27	CN051	31....	45			
C04355	61....	27	CN051	37....	45			
C04355	65....	27	CN051	43....	45			
C05202	13....	40	CN061	53....	19			
C06080	31....	56	CN061	55....	18			
C06080	37....	56	CN102	9.....	5			
C06080	43....	56	CN241	29.....	6			
C06080	47....	29	CN241	35.....	6			
C061	21....	29	CN241	41.....	6			
C06125	11....	26	CN241	51....	77			
C06129	51....	87	CP10252	53.....	7			
C06250	27....	42	CW051	13....	41			
C06355	27....	37	CW062	11....	18			
C08120	13....	37	CW062	27....	41			
C08120	15....	22	CW062	31....	37			
C08120	17....	22	CW062	31....	43			
C08120	25....	30	CW062	31....	57			
C08120	57....	19	CW062	37....	37			
C08120	61....	19	CW062	37....	43			
C08120	65....	19	CW062	37....	57			
C08305	53....	12	CW062	43....	43			
C08305	55....	11	CW062	43....	57			
C10155	25....	13	CW062	47....	13			
C10155	53.....	6	CW062	47....	30			
C10205	55.....	6	CW062	49....	34			
C10255	5.....	7	CW062	49....	40			
C10306	29....	21	CW062	49....	58			
C10306	35....	21	CW062	59....	40			
C10306	41....	21	CW062	63....	40			
C10306	49....	65	CW062	67....	40			
C10455	55.....	9	CW122	5....	18			
C12252	5....	17	CW122	15....	14			

部品注文書

Parts Order sheet

関東鉄工（株）
KANTO TEKKO CO.,LTD

FAX:0280-77-0080

TEL:0280-77-0081

*発注日 年 月 日
Date of order

*発注先・請求先 Orderer/Billing destination	注番 Order number	*出荷先 Delivery destination
〒 担当 Person in charge	〒 担当 Person in charge	
TEL:		TEL:
FAX:		FAX:

*型式 Model	*車台番号 S/N
-----------	-----------

	*部品番号 Parts No.	*部品名称 Parts Name	*数量 Q'ty	*備考 Remarks
1				
2				
3				
4				
5				
6				
7				
8				
9				
10				

- 1) 型式と SER/NO は、必ず記入して下さい。
- 2) 発注先と出荷先、
営業所名、TEL を必ず記入して下さい。
- 3) 部品出荷は、3時までとなります。

ハンドガイドローラ
Hand Guided Roller

H600

パーツリスト
Parts List

発行 第3版 2024年10月
Date of issue 3rd edition:October, 2024

発行元 関東鉄工株式会社
Publisher KANTO TEKKO CO.,LTD

(無断転載を禁ず) TH
(All rights reserved)

関東鉄工 株式会社

KANTO TEKKO CO., LTD

〒306-0127 茨城県古河市下片田 852-4
TEL: 0280-77-0081 FAX: 0280-77-0080

852-4 Simo-katata, Koga City, Ibaraki 306-0127, Japan
TEL : +81-280-77-0081 FAX : +81-280-77-0080
<https://www.kanto-tk.co.jp>