

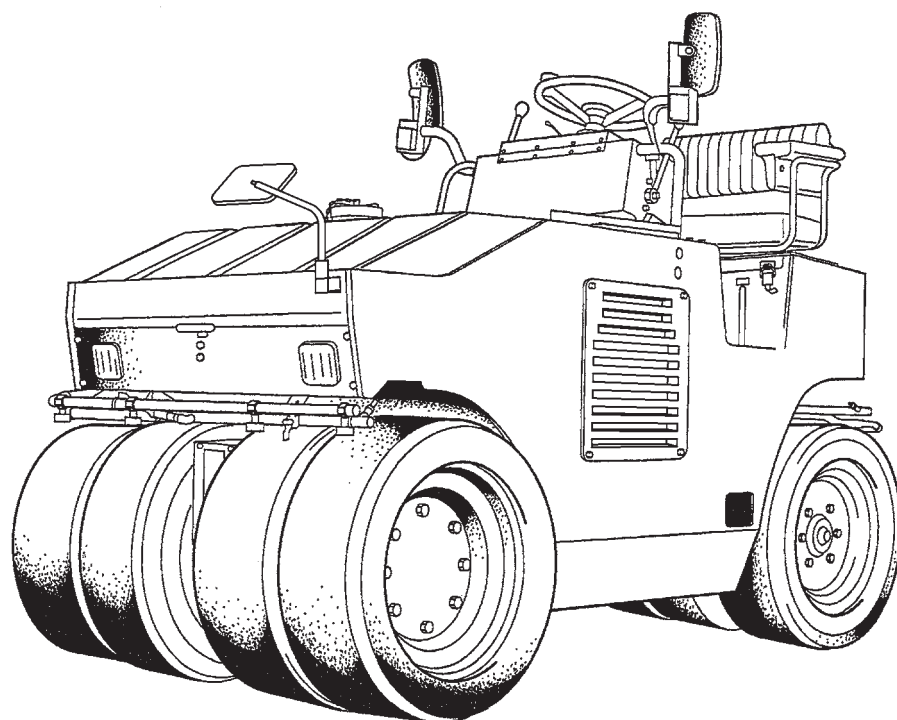
KANTO

Tire Roller

タイヤローラ

KT30S

パーツリスト



KANTO TEKKO CO., LTD

パーツリストのご使用について

1. このパーツリストは、KT30S タイヤローラの、エンジンを除く車両部品のパーツリストであります。
2. このパーツリストは、特殊仕様部品は含まれておりません。
3. エンジン部品については、三菱 S3L2 型ディーゼルエンジンのパーツリストをごらんください。
4. 部品の御注文について。
部品を御注文する際は、パーツリストのイラストとリストを御参照の上、弊社部品課または販売店へ次の項目を御連絡ください。
 - (1) 車両型式（本体取扱説明書の 0～4 ページ参照）
 - (2) 車台番号（本体取扱説明書の 0～4 ページ参照）
 - (3) 装置名、記号
 - (4) 部品番号
 - (5) 部品名称
 - (6) 必要数量

部品発注などに備えて、貴車の車台番号、エンジン番号、納入年月日を記入しておくとう便利です。

車台番号	
エンジン番号	
納入年月日	年 月 日

5. 部品交換の際は必ず「関東鉄工純正部品」をご使用ください。
6. パーツリスト上のイラストは部品の位置、形状を部品注文に支障のない範囲で示してありますので、必ずしも現品と一致してはいません。
7. 記載部品は予告なしに、削除、変更、非売品とする場合がありますので、ご承知おきください。

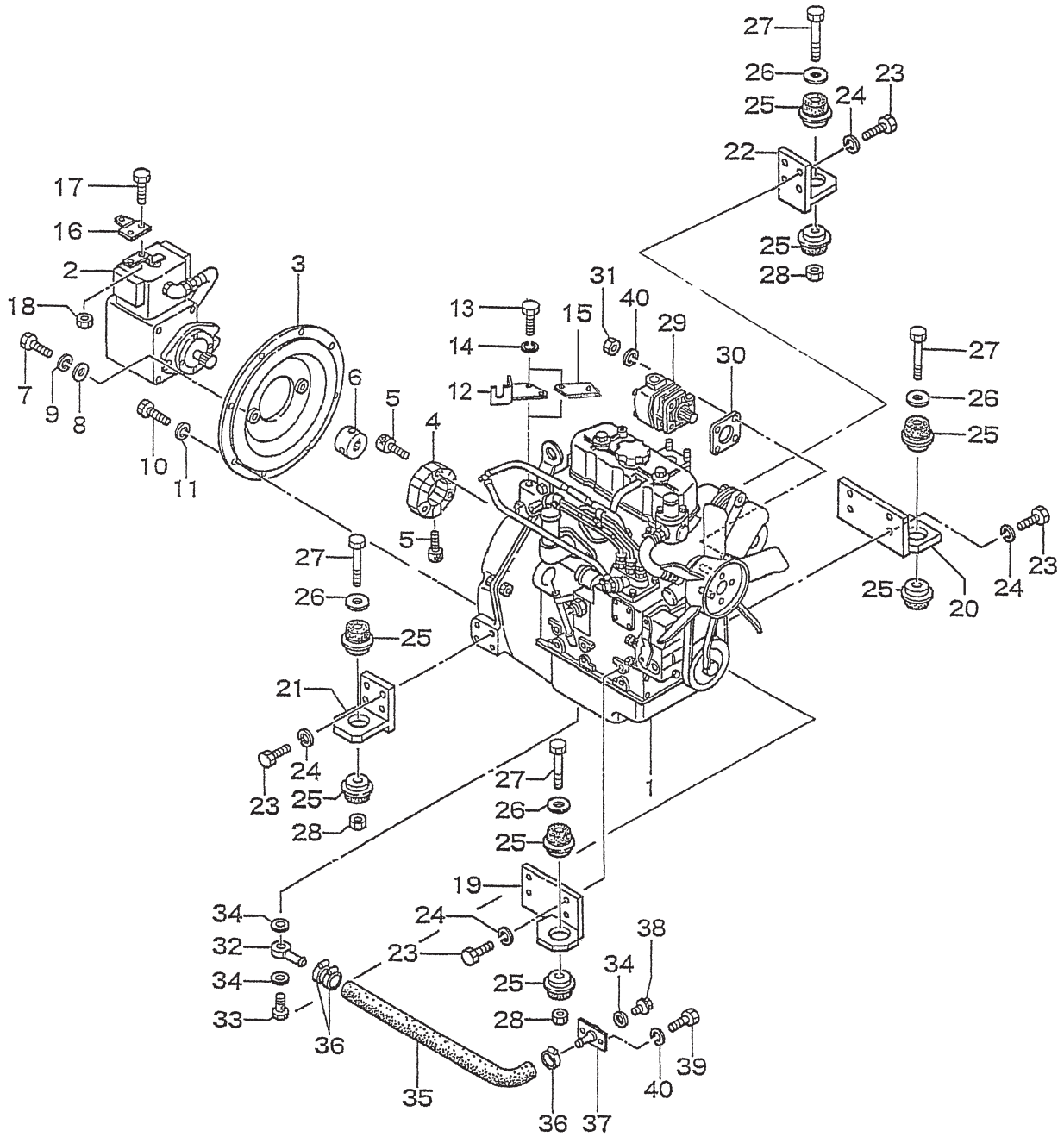
目次

Contents

装 置 名	Name	ページ Page
エンジン装置	ENGINE SYSTEM	4
エンジン装置	ENGINE SYSTEM	8
エンジン装置	ENGINE SYSTEM	12
冷却装置	COOLING SYSTEM	16
吸気装置	INTAKE SYSTEM	18
排気装置	EXHAUST SYSTEM	20
燃料装置	FUEL SYSTEM	22
スロットル装置	THROTTLE SYSTEM	24
トラベルコントロール装置	TRAVEL CONTROL SYSTEM	26
制動装置	BRAKE SYSTEM	30
フロントホイール装置	FRONT WHEEL SYSTEM	32
ステアリングタイヤ装置	STEERING TIRE SYSTEM	34
ハイドロリック トラベル装置	HYDRAULIC TRAVEL SYSTEM	38
ハイドロリック トラベル装置	HYDRAULIC TRAVEL SYSTEM	44
ハイドロリック ステアリング装置	HYDRAULIC STEERING SYSTEM	50
フレーム装置	FRAME SYSTEM	54
エレクトリック装置	ELECTRIC SYSTEM	60
散水装置	WATER SPRINKLER SYSTEM	68
液剤噴霧装置	EMULSION SPRINKLER SYSTEM	74
デカール	DECAL	78
パーツインデックス	PARTS INDEX	82

エンジン装置 ENGINE SYSTEM

KT30-3120 号機まで

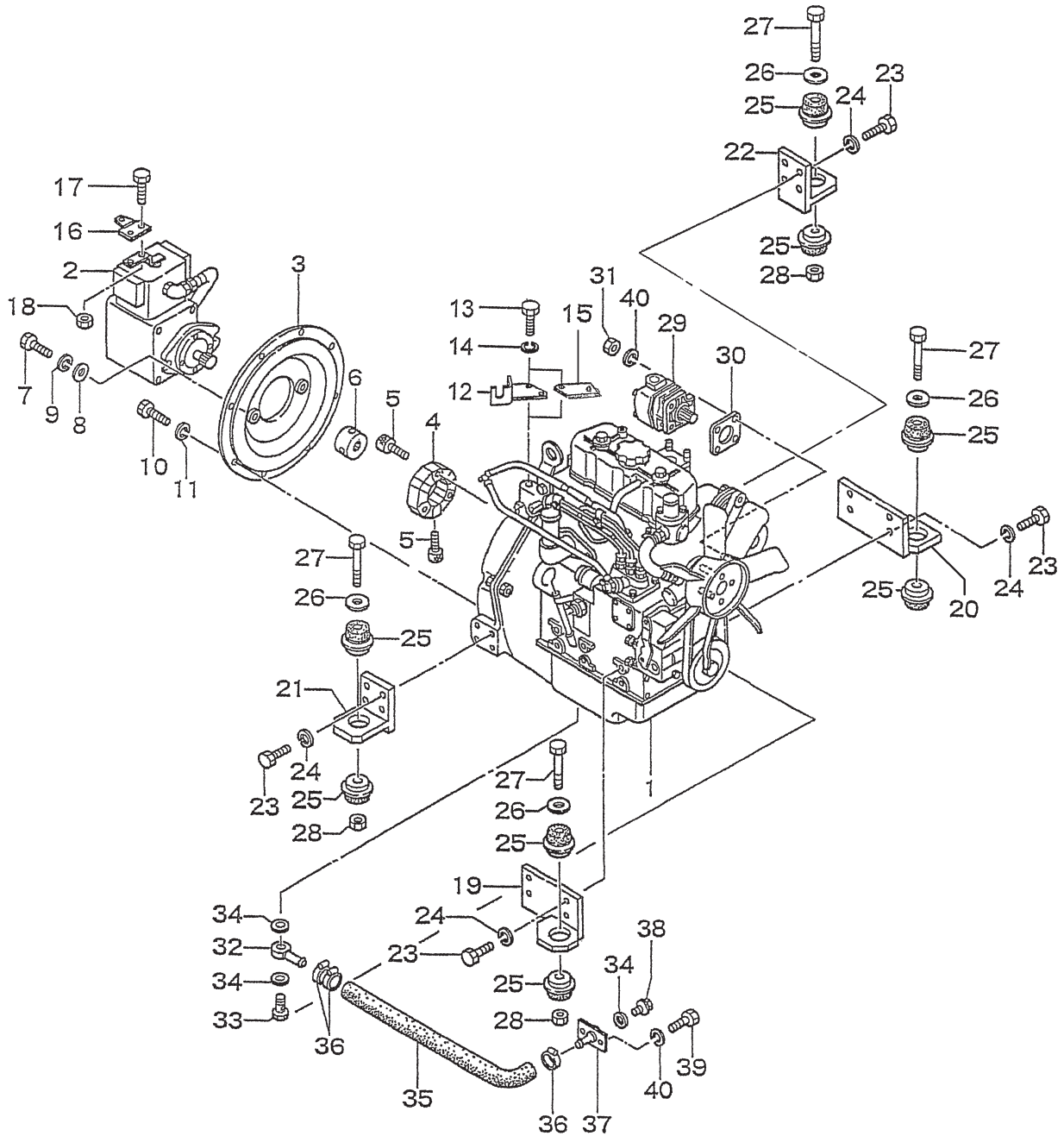


エンジン装置 ENGINE SYSTEM

キー番号 Key No.	部品番号 Parts No.	部品名称	Parts Name	個数 Q'ty	備考 Remarks
1	03558	エンジン	ENGINE	1	
2	03502	トラベルポンプ	TRAVEL PUMP	1	
3	013093	カップリングケース	COUPLING CASE	1	
4	1449	カップリング	COUPLING	1	
5	C10305	六角穴付ボルト	HEXAGON BOLT	6	
6	014178	カップリングボス	COUPLING BOSS	1	
7	9082	六角ボルト	BOLT	2	
8	9493	ハードワッシャ	HARD WASHER	2	
9	9944	バネ座金	SPRING WASHER	2	
10	9042	六角ボルト	BOLT	8	
11	9252	バネ座金	SPRING WASHER	8	
12	033122	ブラケット	BRACKET	1	
13	9042	六角ボルト	BOLT	3	
14	9252	バネ座金	SPRING WASHER	3	
15	034088	プレート	PLATE	1	
16	034104	アーム	ARM	1	
17	9039	六角ボルト	BOLT	2	
18	9177	セーフティナット	SAFETY NUT	2	
19	033116	エンジンブラケット (前・左)	ENGINE BRACKET (FRONT・L. H.)	1	
20	033128	エンジンブラケット (前・右)	ENGINE BRACKET (FRONT・R. H.)	1	
21	033061	エンジンブラケット (後・左)	ENGINE BRACKET (REAR・L. H.)	1	
22	013044	エンジンブラケット (後・右)	ENGINE BRACKET (REAR・R. H.)	1	
23	C12301	六角ボルト	BOLT	16	
24	9253	バネ座金	SPRING WASHER	16	
25	013081	ラバーマウント	RUBBER MOUNTING	8	
26	9548	ワッシャ	WASHER	4	
27	9079	六角ボルト	BOLT	4	
28	9178	セーフティナット	SAFETY NUT	4	
29	03504	ステアリングポンプ	STEERING PUMP	1	
30	MM401205	ガスケット	GASKET	1	
31	9187	六角ナット	NUT	4	
32	31A36-01400	アイジョイント	JOINT	1	
33	31A36-01500	アイボルト	BOLT	1	

エンジン装置 ENGINE SYSTEM

KT30-3120 号機まで



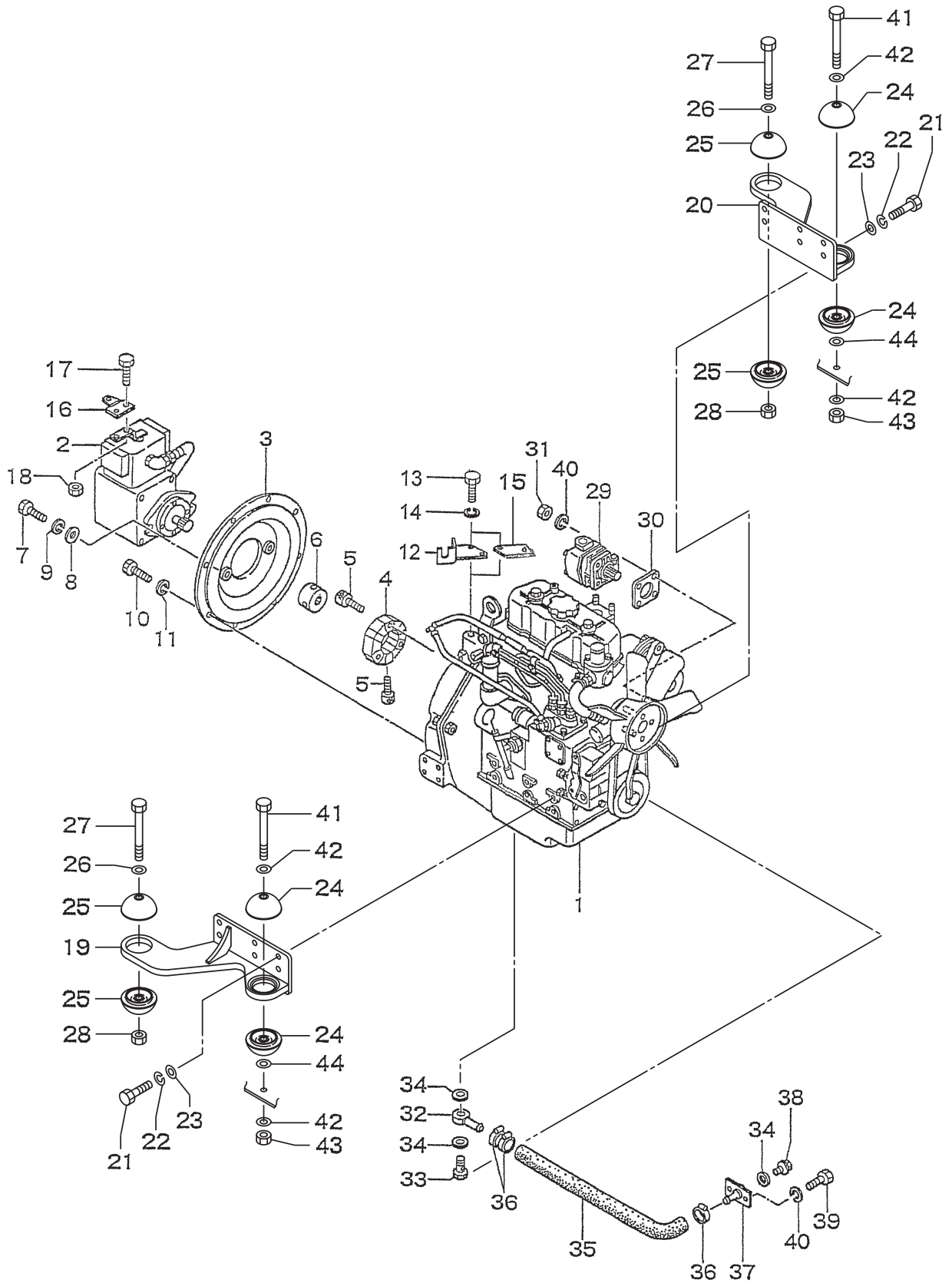
エンジン装置 ENGINE SYSTEM

キー番号 Key No.	部品番号 Parts No.	部品名称	Parts Name	個数 Q'ty	備考 Remarks
34	F4202-14000	ガスケット	GASKET	2	
35	31A36-00061	オイルドレンホース	OIL DRAIN HOSE	1	
36	MF661011	ホースクリップ	HOSE CLIP	2	
37	034150	オイルジョイント	OIL JOINT	1	
38	MD050316	ドレンプラグ	DRAIN PLUG	1	
39	9024	六角ボルト	BOLT	2	
40	9251	バネ座金	SPRING WASHER	6	

KT30-3120 号機まで

エンジン装置 ENGINE SYSTEM

KT30-3165 号機まで

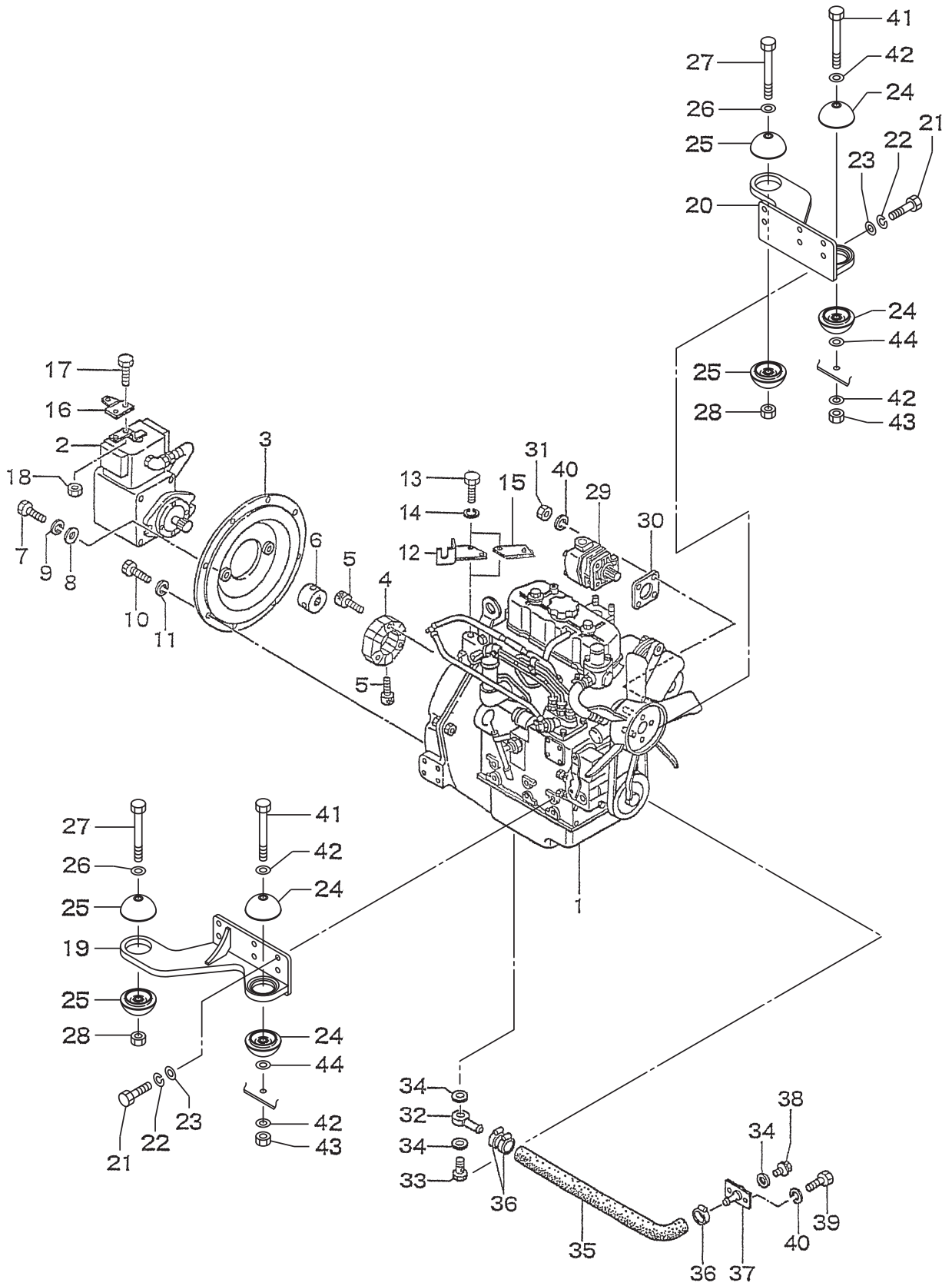


エンジン装置 ENGINE SYSTEM

キー番号 Key No.	部品番号 Parts No.	部品名称	Parts Name	個数 Q'ty	備考 Remarks
1	03558	エンジン	ENGINE	1	
2	03502	トラベルポンプ	TRAVEL PUMP	1	
3	013093	カップリングケース	COUPLING CASE	1	
4	1449	カップリング	COUPLING	1	
5	C10305	六角穴付ボルト	HEXAGON BOLT	6	
6	014178	カップリングボス	COUPLING BOSS	1	
7	9082	六角ボルト	BOLT	2	
8	9493	ハードワッシャ	HARD WASHER	2	
9	9944	バネ座金	SPRING WASHER	2	
10	9042	六角ボルト	BOLT	8	
11	9252	バネ座金	SPRING WASHER	8	
12	033122	ブラケット	BRACKET	1	
13	9042	六角ボルト	BOLT	3	
14	9252	バネ座金	SPRING WASHER	3	
15	034088	プレート	PLATE	1	
16	034104	アーム	ARM	1	
17	9039	六角ボルト	BOLT	2	
18	9177	セーフティナット	SAFETY NUT	2	
19	033165	エンジンブラケット	ENGINE BRACKET	1	
20	033166	エンジンブラケット	ENGINE BRACKET	1	
21	C12301	六角ボルト	BOLT	12	
22	9253	バネ座金	SPRING WASHER	12	
23	CW122	ハードワッシャ	HARD WASHER	12	
24	03764	ラバーマウント (68A)	RUBBER MOUNTING (68A)	4	
25	03765	ラバーマウント (78A)	RUBBER MOUNTING (78A)	4	
26	9548	ワッシャ	WASHER	4	
27	C12622	六角ボルト	BOLT	2	
28	9979	Uナット	U-NUT	2	
29	03504	ステアリングポンプ	STEERING PUMP	1	
30	MM401205	ガスケット	GASKET	1	
31	9187	六角ナット	NUT	4	
32	31A36-01400	アイジョイント	JOINT	1	
33	31A36-01500	アイボルト	BOLT	1	

エンジン装置 ENGINE SYSTEM

KT30-3165 号機まで



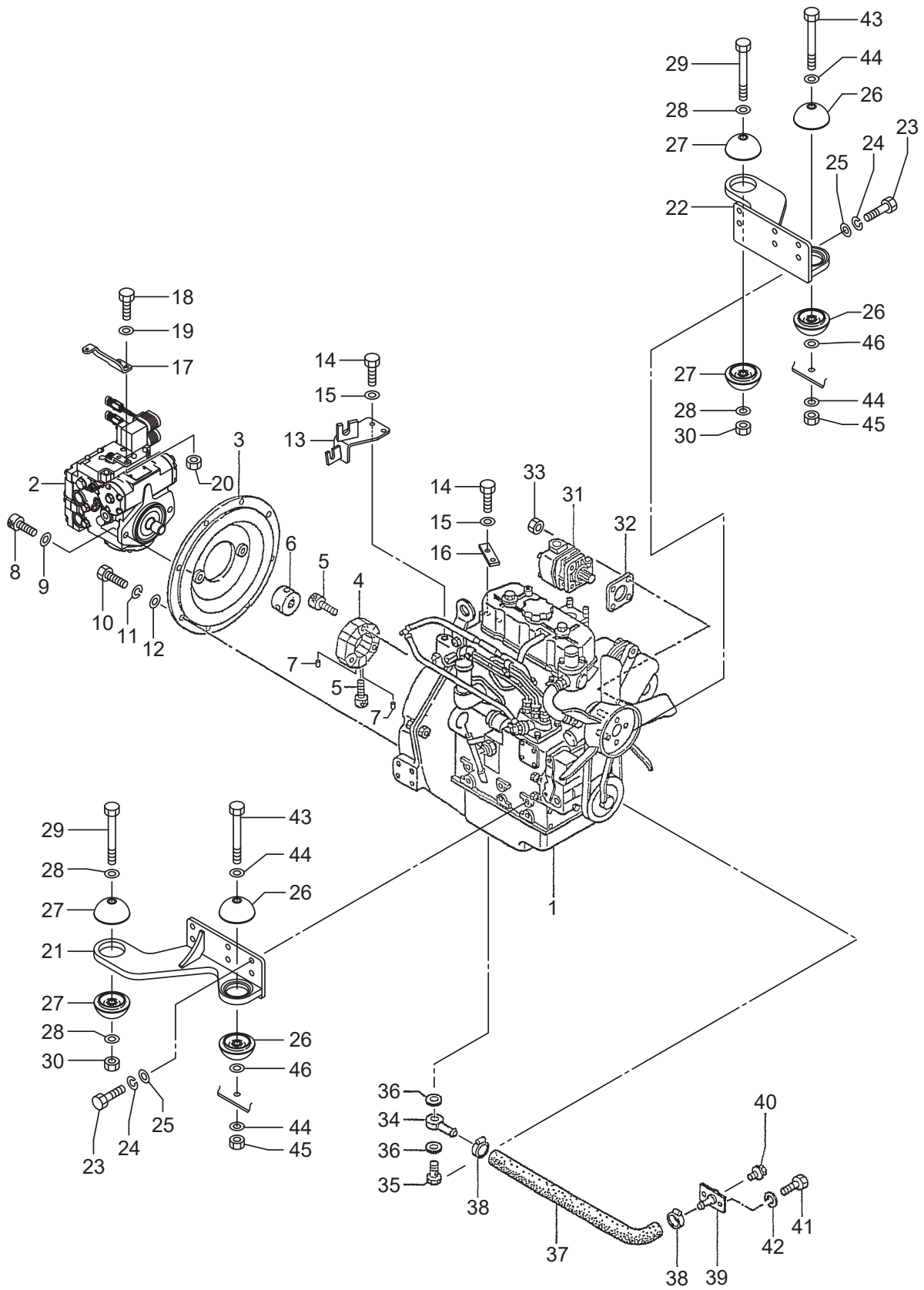
エンジン装置 ENGINE SYSTEM

キー番号 Key No.	部品番号 Parts No.	部品名称	Parts Name	個数 Q'ty	備考 Remarks
34	F4202-14000	ガスケット	GASKET	2	
35	31A36-00061	オイルドレンホース	OIL DRAIN HOSE	1	
36	MF661011	ホースクリップ	HOSE CLIP	2	
37	034150	オイルジョイント	OIL JOINT	1	
38	MD050316	ドレンプラグ	DRAIN PLUG	1	
39	9024	六角ボルト	BOLT	2	
40	9251	バネ座金	SPRING WASHER	6	
41	C10600	六角ボルト	BOLT	2	
42	9833	ワッシャー	WASHER	4	
43	9980	Uナット	U-NUT	2	
44	9832	ワッシャー	WASHER	2	

KT30-3121 号機から KT30-3165 号機まで

エンジン装置 ENGINE SYSTEM

KT30-3166 号機から

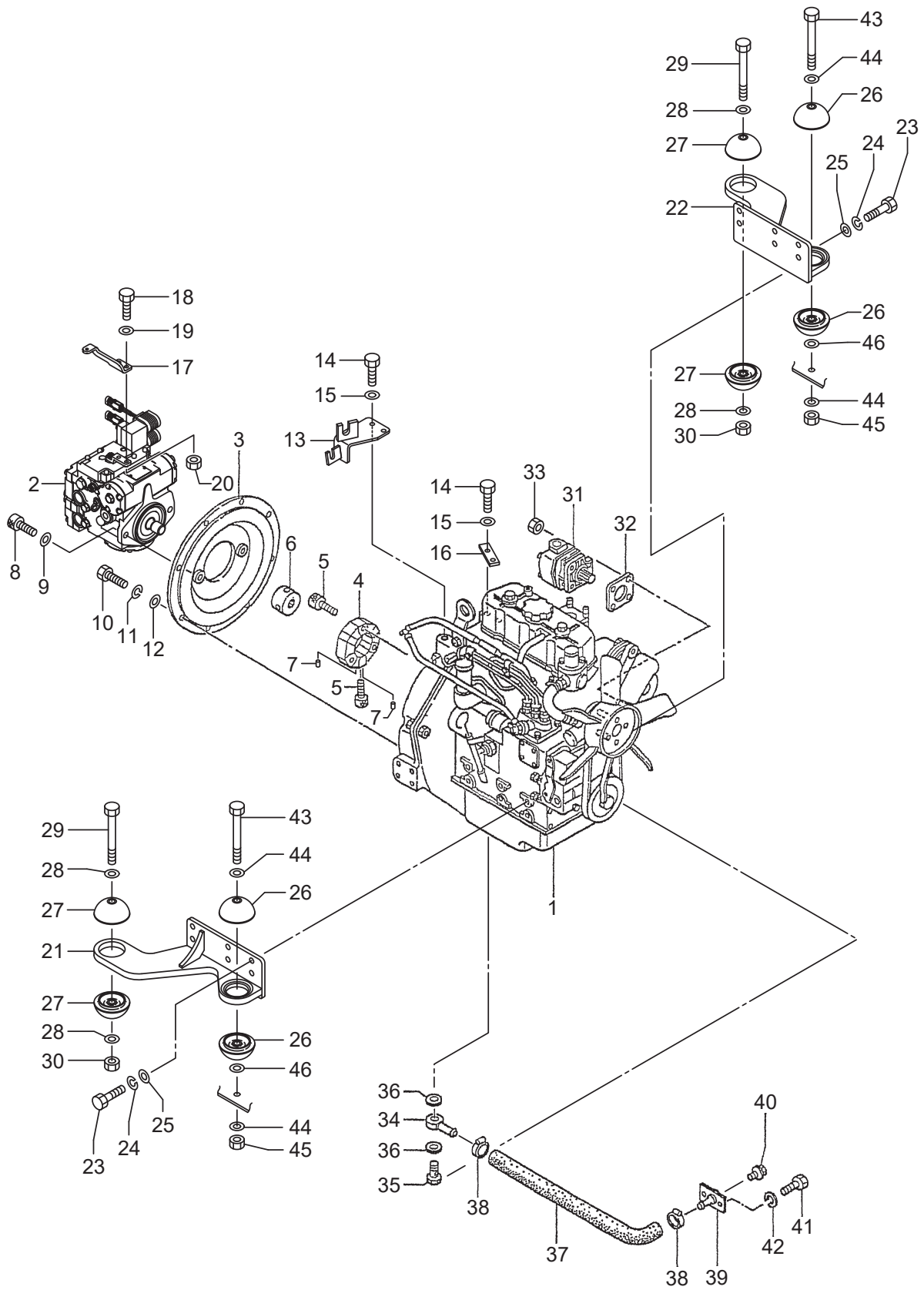


エンジン装置 ENGINE SYSTEM

キー番号 Key No.	部品番号 Parts No.	部品名称	Parts Name	個数 Q'ty	備考 Remarks
1	03558	エンジン	ENGINE	1	
2	125417	トラベルポンプ	TRAVEL PUMP	1	
3	013093	カップリングケース	COUPLING CASE	1	
4	1449	カップリング	COUPLING	1	
5	C10305	六角穴付ボルト	HEXAGON BOLT	6	
6	131125	カップリングボス	COUPLING BOSS	1	
7	CP04082	スプリングピン	SPRING PIN	2	
8	C14356	六角穴付ボルト	HEXAGON BOLT	2	
9	CW142	ハードワッシャ	HARD WASHER	2	
10	9042	六角ボルト	BOLT	8	
11	9252	バネ座金	SPRING WASHER	8	
12	9235	ワッシャ	WASHER	8	
13	034215	ケーブルサポート	CABLE SUPPORT	1	
14	9042	六角ボルト	BOLT	3	
15	9252	バネ座金	SPRING WASHER	3	
16	034088	プレート	PLATE	1	
17	034213	アーム	ARM	1	
18	9029	六角ボルト	BOLT	2	
19	9233	ワッシャ	WASHER	2	
20	CN081	Uナット	U-NUT	2	
21	033165	エンジンブラケット	ENGINE BRACKET	1	
22	033166	エンジンブラケット	ENGINE BRACKET	1	
23	C12301	六角ボルト	BOLT	12	
24	9253	バネ座金	SPRING WASHER	12	
25	CW122	ハードワッシャ	HARD WASHER	12	
26	03764	ラバーマウント (68A)	RUBBER MOUNTING (68A)	4	
27	03765	ラバーマウント (78A)	RUBBER MOUNTING (78A)	4	
28	9548	ワッシャ	WASHER	4	
29	C12622	六角ボルト	BOLT	2	
30	9979	Uナット	U-NUT	2	
31	03504	ステアリングポンプ	STEERING PUMP	1	
32	MM401205	ガスケット	GASKET	1	
33	9187	六角ナット	NUT	4	

エンジン装置 ENGINE SYSTEM

KT30-3166 号機から

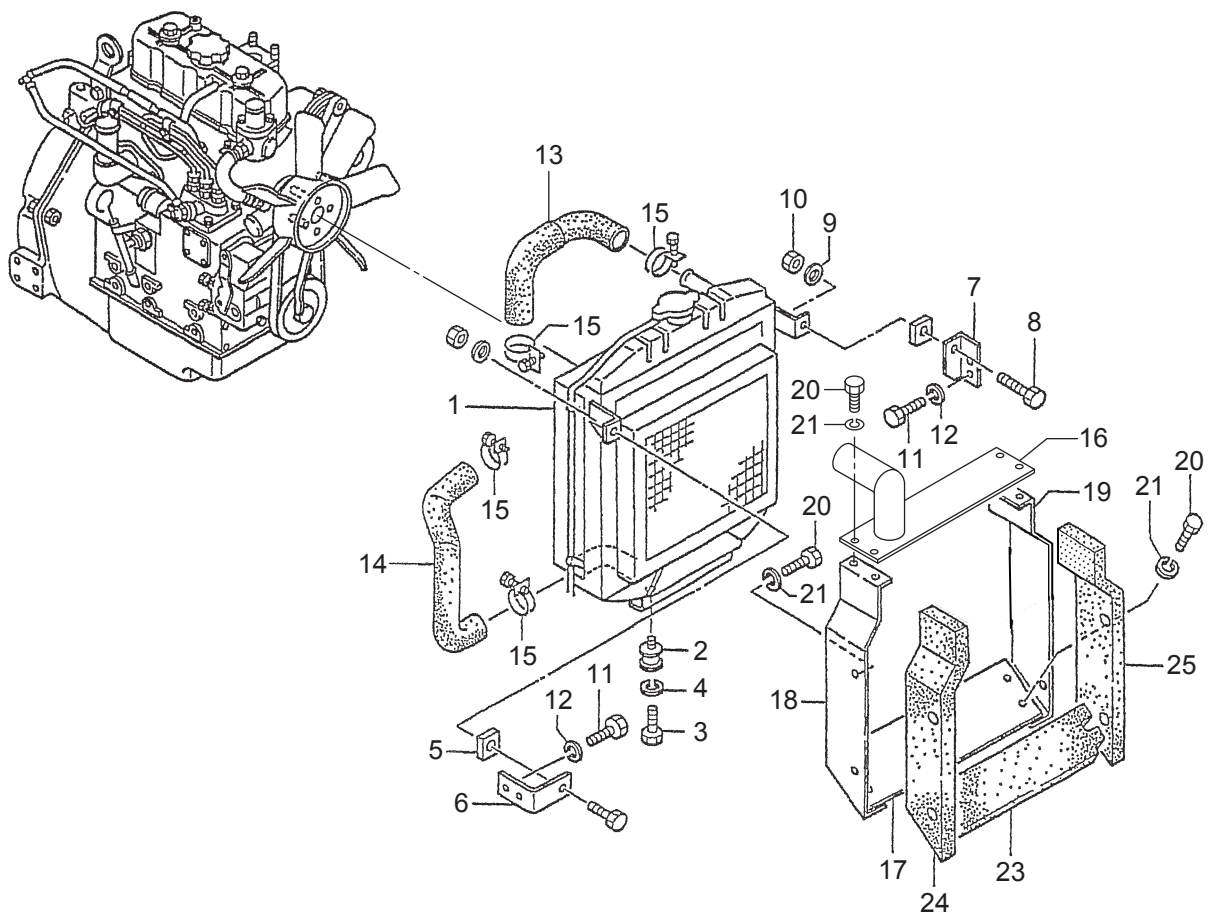


エンジン装置 ENGINE SYSTEM

キー番号 Key No.	部品番号 Parts No.	部品名称	Parts Name	個数 Q'ty	備考 Remarks
34	31A36-01400	アイジョイント	JOINT	1	
35	31A36-01500	アイボルト	BOLT	1	
36	F4202-14000	ガスケット	GASKET	2	
37	31A36-00061	オイルドレンホース	OIL DRAIN HOSE	1	
38	MF661011	ホースクリップ	HOSE CLIP	2	
39	034150	オイルジョイント	OIL JOINT	1	
40	MD050316	ドレンプラグ	DRAIN PLUG	1	
41	9024	六角ボルト	BOLT	2	
42	9251	バネ座金	SPRING WASHER	2	
43	C10600	六角ボルト	BOLT	2	
44	9833	ワッシャ	WASHER	4	
43	9980	Uナット	U-NUT	2	
44	9832	ワッシャ	WASHER	2	

KT30-3166 号機から

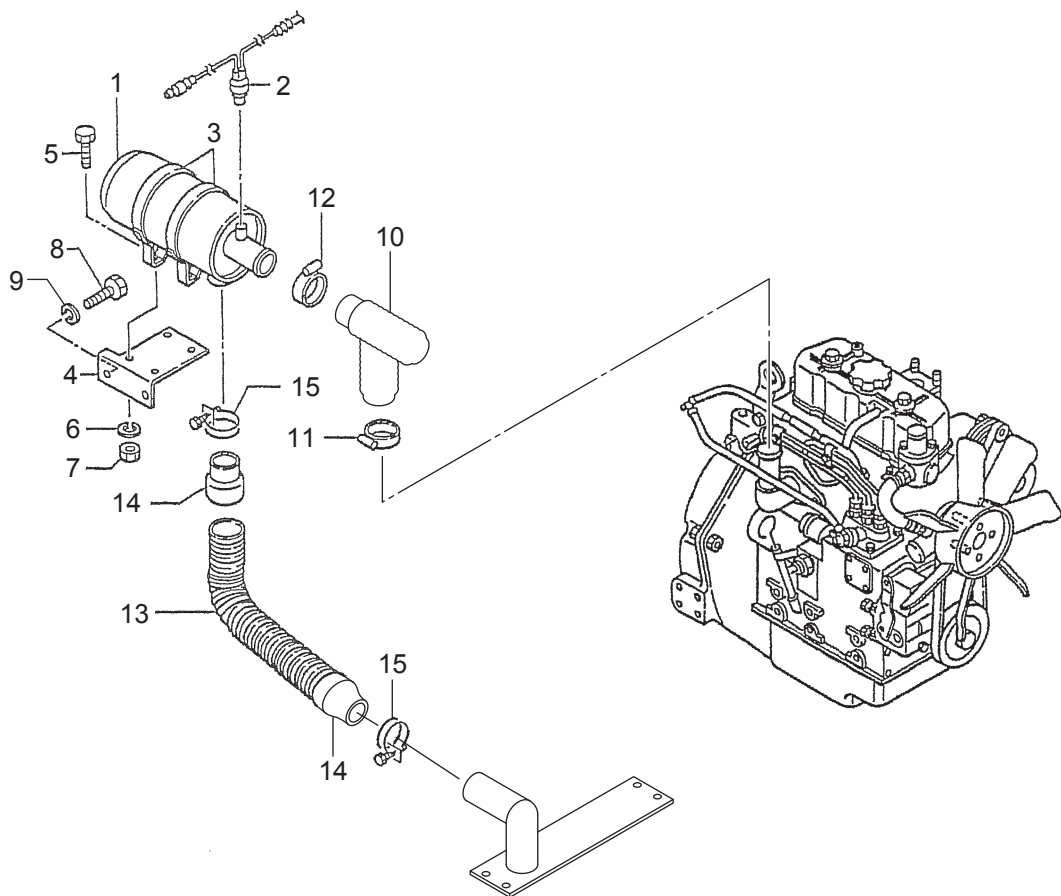
冷却装置 COOLING SYSTEM



冷却装置 COOLING SYSTEM

キー番号 Key No.	部品番号 Parts No.	部品名称	Parts Name	個数 Q'ty	備考 Remarks
1	03508	ラジエータ	RADIATOR	1	
2	45635	ラバーバッファ	RUBBER BUFFER	2	
3	9025	六角ボルト	BOLT	2	
4	9251	バネ座金	SPRING WASHER	2	
5	014176	ラバープレート	RUBBER PLATE	2	
6	034144	ブラケット	BRACKET	1	
7	034035	ブラケット	BRACKET	1	
8	9609	六角ボルト	BOLT	2	
9	9233	ワッシャ	WASHER	2	
10	9176	セーフティナット	SAFETY NUT	2	
11	9025	六角ボルト	BOLT	4	
12	9251	バネ座金	SPRING WASHER	4	
13	033121	ラジエータホース (アッパー)	RADIATOR HOSE (UPPER)	1	
14	MM130203	ラジエータホース (ロアー)	RADIATOR HOSE (LOWER)	1	
15	05725	ホースバンド	HOSE BAND	4	
16	033154	シュラウド (1)	SHROUD (1)	1	
17	034077	シュラウド (2)	SHROUD (2)	1	
18	033069	シュラウド (3)	SHROUD (3)	1	
19	033070	シュラウド (4)	SHROUD (4)	1	
20	9012	六角ボルト	BOLT	12	
21	9533	バネ座金	SPRING WASHER	12	
23	034101	吸音材	NOISE ABSORBENT	1	
24	034102	吸音材	NOISE ABSORBENT	1	
25	034103	吸音材	NOISE ABSORBENT	1	

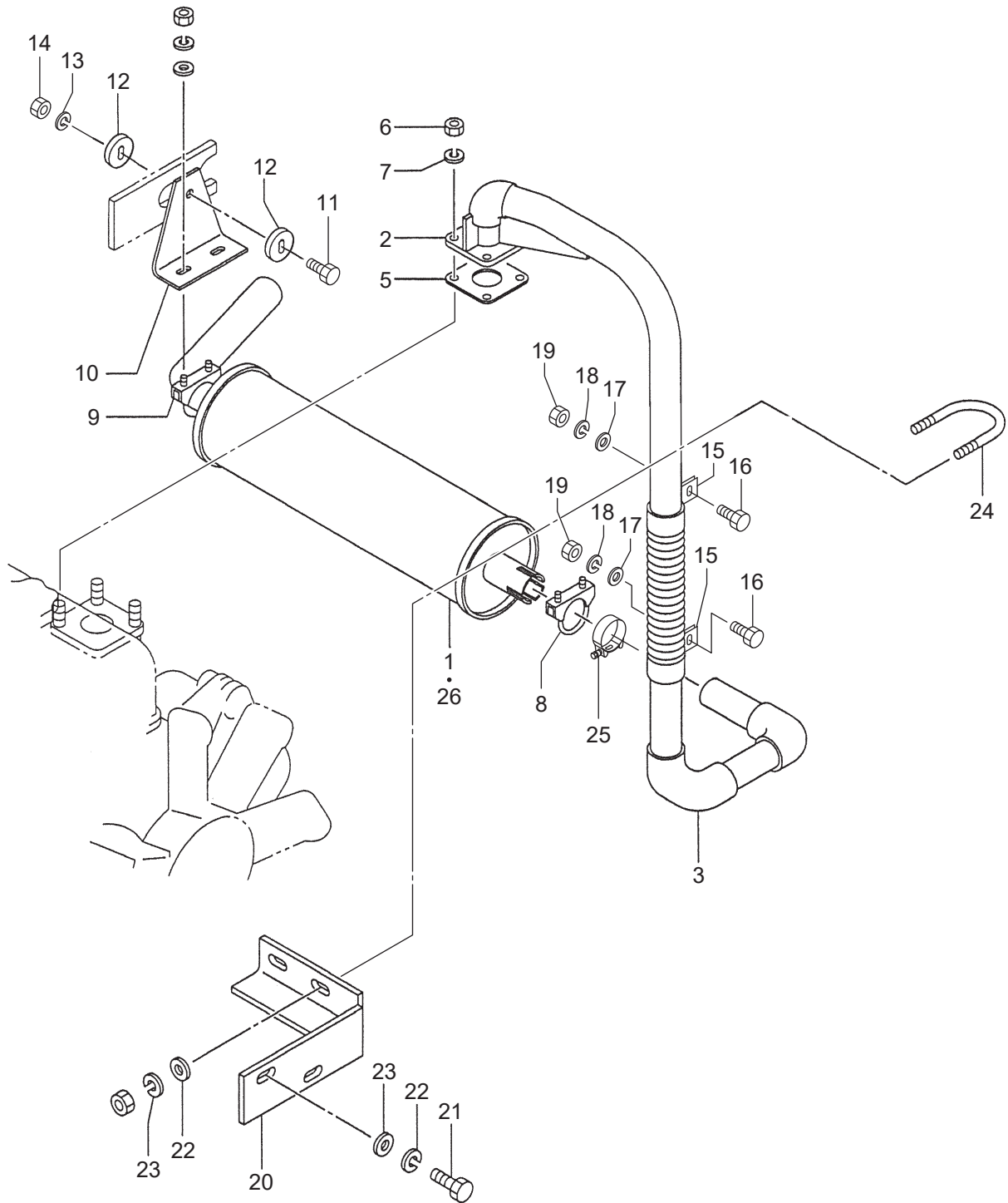
吸気装置 INTAKE SYSTEM



吸気装置 INTAKE SYSTEM

キー番号 Key No.	部品番号 Parts No.	部品名称	Parts Name	個数 Q'ty	備考 Remarks
1	MM438559	エアークリーナ ASS'Y	AIR CLEANER ASS'Y	1	
2	MM131095	インジケータ	INDICATOR	1	
3	JP9119290	バンド ASS'Y	BAND ASS'Y	2	
4	033084	ブラケット	BRACKET	1	
5	9024	六角ボルト	BOLT	4	
6	9251	バネ座金	SPRING WASHER	4	
7	9187	六角ナット	NUT	4	
8	9024	六角ボルト	BOLT	2	
9	9251	バネ座金	SPRING WASHER	2	
10	033123	エアーホース	AIR HOSE	1	
11	05726	ホースバンド	HOSE BAND	1	
12	05727	ホースバンド	HOSE BAND	1	
13	03702	ダクトホース	DUCT HOSE	1	
14	03514	ダクトカフス	DUCT CUFFS	2	
15	05726	ホースバンド	HOSE BAND	1	

排氣裝置 EXHAUST SYSTEM



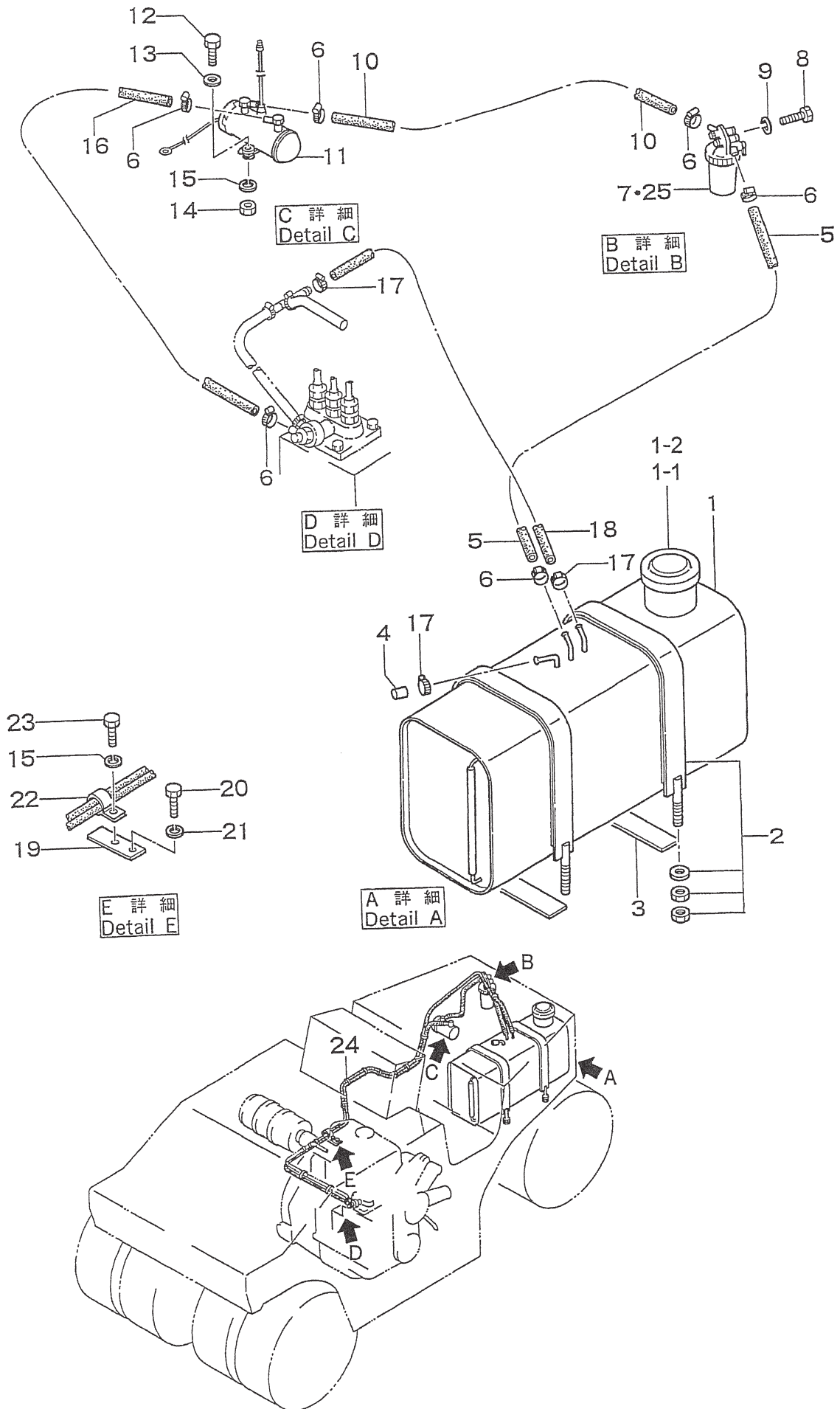
排気装置 EXHAUST SYSTEM

キー番号 Key No.	部品番号 Parts No.	部品名称	Parts Name	個数 Q'ty	備考 Remarks
1)1	012053	サイレンサ	SILENCER	1	
2	032068	エキゾーストパイプ	EXHAUST PIPE	1	
3	033127	エキゾーストパイプ	EXHAUST PIPE	1	
4	1629	フレキシブルチューブ	FLEXIBLE TUBE	1	
5	MM408581	ガスケット	GASKET	1	
6	9187	六角ナット	NUT	4	
7	9251	バネ座金	SPRING WASHER	4	
8	03751	クランプ	CLAMP	1	
9	03752	クランプ	CLAMP	1	
10	034072	ブラケット	BRACKET	1	
11	9048	六角ボルト	BOLT	1	
12	9832	ワッシャ	WASHER	2	
13	9252	バネ座金	SPRING WASHER	1	
14	9485	六角ナット	NUT	1	
15	1628	チューブクリップ	TUBE CLIP	2	
16	9029	六角ボルト	BOLT	2	
17	9233	ワッシャ	WASHER	2	
18	9251	バネ座金	SPRING WASHER	2	
19	9187	六角ナット	NUT	2	
20	034161	サポート	SUPPORT	1	
21	9028	六角ボルト	BOLT	2	
22	9233	ワッシャ	WASHER	4	
23	9251	バネ座金	SPRING WASHER	4	
24	03762	Uボルト	U-BOLT	1	
2)25	125879	チューブクリップ	TUBE CLIP	1	
2)26	033184	サイレンサー	SILENCER	1	

1) KT30-3190 号機まで

2) KT30-3191 号機から

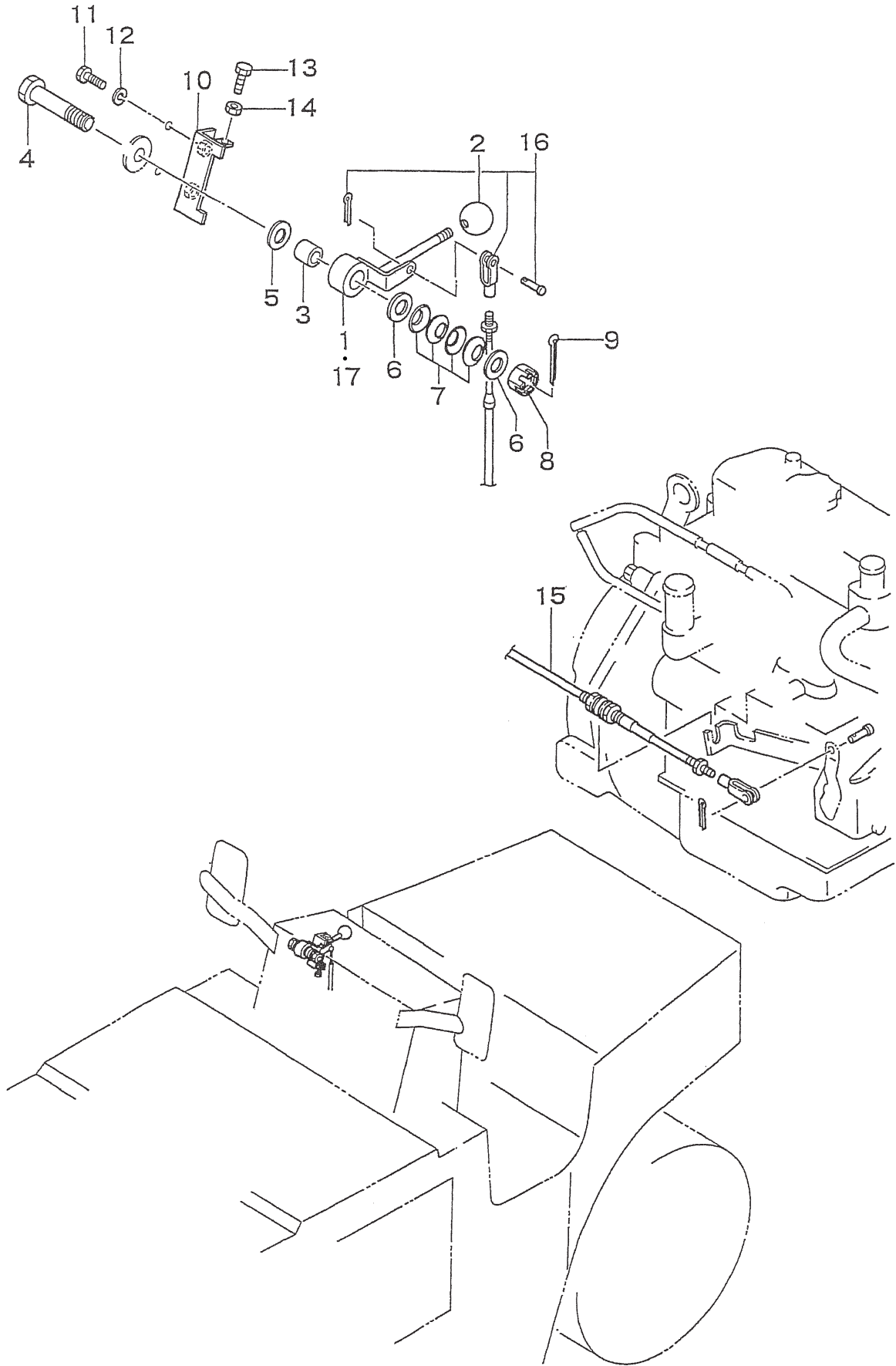
燃料装置 FUEL SYSTEM



燃料装置 FUEL SYSTEM

キー番号 Key No.	部品番号 Parts No.	部品名称	Parts Name	個数 Q'ty	備考 Remarks
1	2895	フューエルタンク	FUEL TANK	1	
1-1	2895-1	キャップ	CAP	(1)	
1-2	2895-2	ストレーナ	STRAINER	(1)	
2	2896	バンド ASS'Y	BAND ASS'Y	2	
3	9501	フェルト	FELT	2	
4	03766	キャップ	CAP	0.2m	
5	2119	フューエルホース	FUEL HOSE	1	
6	05721	ホースクリップ	HOSE CLIP	6	
7	1505	フューエルフィルター ASS'Y	FUEL FILTER ASS'Y	1	
8	9036	六角ボルト	BOLT	1	
9	9251	バネ座金	SPRING WASHER	1	
10	2119	フューエルホース	FUEL HOSE	0.26m	
11	2638	フューエルポンプ ASS'Y	FUEL PUMP ASS'Y	1	
12	9015	六角ボルト	BOLT	2	
13	CW066	サポーティングディスク	SUPPORTING DISC	2	
14	9186	六角ナット	NUT	2	
15	9533	バネ座金	SPRING WASHER	3	
16	2119	フューエルホース	FUEL HOSE	2.3m	
17	05720	ホースクリップ	HOSE CLIP	3	
18	03703	リークオフパイプ	LEAK OF PIPE	2.3m	
19	034088	フラットバー	FLAT BAR	1	
20	C10161	六角ボルト	BOLT	1	
21	9252	バネ座金	SPRING WASHER	1	
22	9388	ケーブルクリップ	CABLE CLIP	1	
23	9012	六角ボルト	BOLT	1	
24	9395	タイラップ(小)	TIE LAP (S)	14	
25	1505-1	エレメント	ELEMENT	(1)	

スロットル装置 THROTTLE SYSTEM



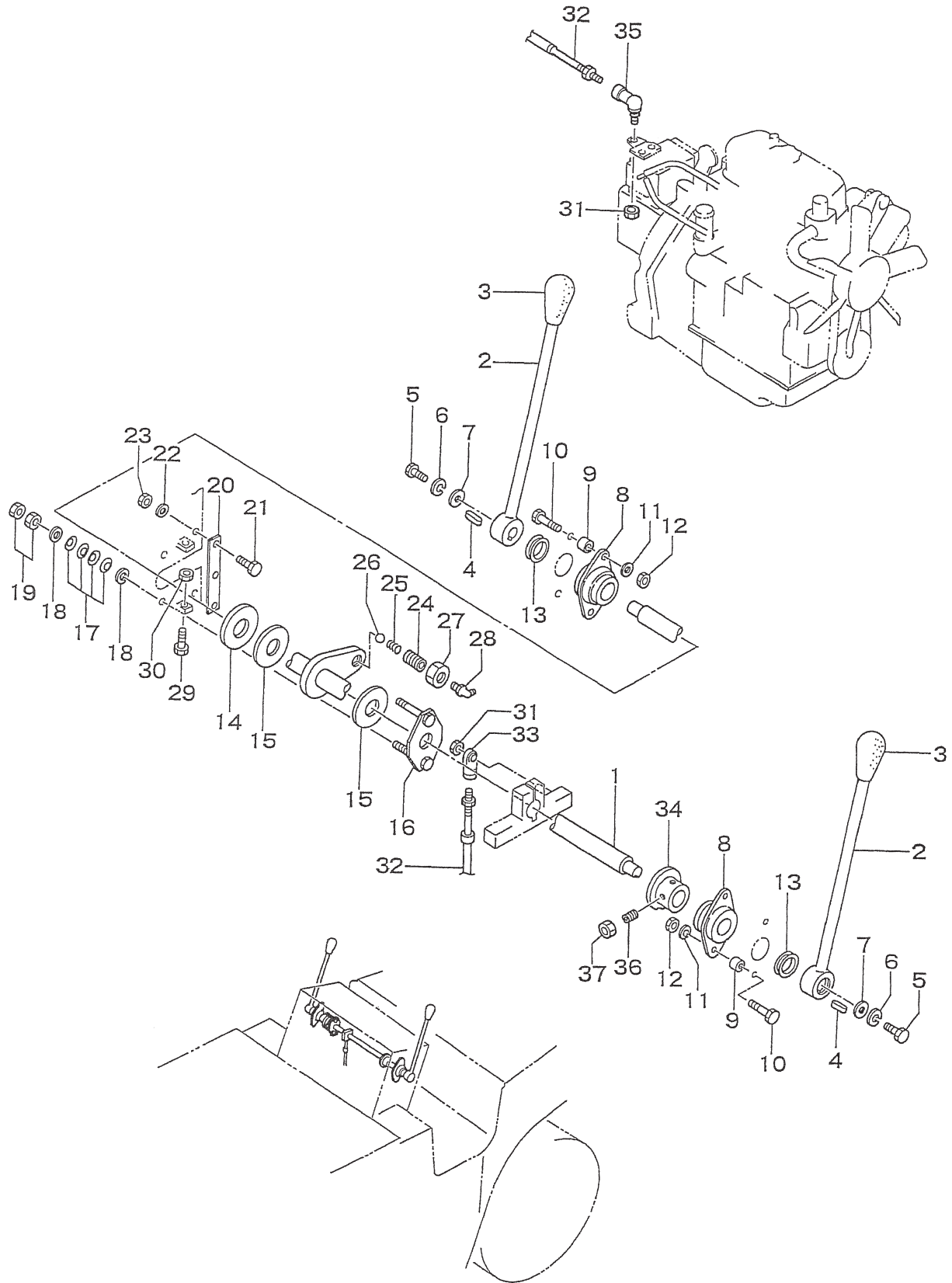
スロットル装置 THROTTLE SYSTEM

キー番号 Key No.	部品番号 Parts No.	部品名称	Parts Name	個数 Q'ty	備考 Remarks
1)1	2862	スロットルレバー	THROTTLE LEVER	1	
2	0652	ボールボタン	BALL BUTTON	1	
3	52427	ブッシュ	BUSH	1	
4	2863	スロットルボルト	THROTTLE BOLT	1	
5	45732	ディスク	DISC	1	
6	9239	ワッシャ	WASHER	3	
7	9247	カップスプリング	CUP SPRING	4	
8	9499	ミゾ付キナット	CASTLE NUT	1	
9	9324	コッターピン	COTTER PIN	1	
10	2864	スロットルレバーストッ パー	THROTTLE LEVER STOPPER	1	
11	9012	六角ボルト	BOLT	2	
12	9533	バネ座金	SPRING WASHER	2	
13	9462	六角ボルト	BOLT	1	
14	9187	六角ナット	NUT	1	
15	03554	ガスケーブル	GAS CABLE	1	
16	9484	クレビス	CLEVIS	(2)	
2)17	033181	スロットルレバー	THROTTLE LEVER	1	

1) KT30-3160 号機まで

2) KT30-3161 号機から

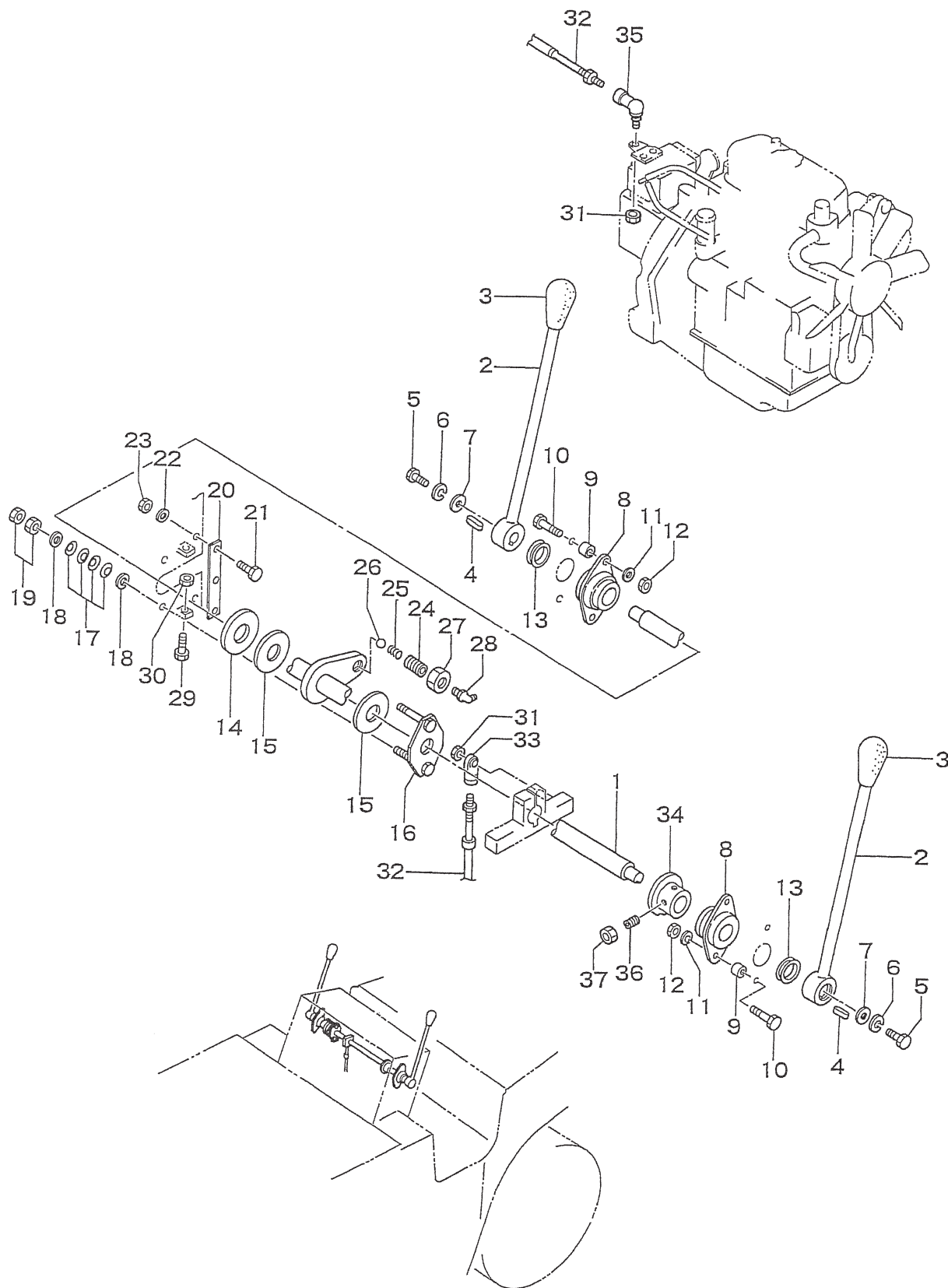
トラベルコントロール装置 TRAVEL CONTROL SYSTEM



トラベルコントロール装置 TRAVEL CONTROL SYSTEM

キー番号 Key No.	部品番号 Parts No.	部品名称	Parts Name	個数 Q'ty	備考 Remarks
1	2857	スピードコントロールシャフト	SPEED CONTROL SHAFT	1	
2	45610	ドライブレバー	DRIVE LEVER	2	
3	2494	ゴムキャップ	RUBBER CAP	2	
4	45720	フィッティングキー	FITTING KEY	2	
5	9024	六角ボルト	BOLT	2	
6	9251	バネ座金	SPRING WASHER	2	
7	9220	ワッシャ	WASHER	2	
8	2057	ベアリングユニット	BEARING UNIT	2	
9	45612	ディスタンスリング	DISTANCE RING	4	
10	9029	六角ボルト	BOLT	4	
11	9233	ワッシャ	WASHER	4	
12	9176	セーフティナット	SAFETY NUT	4	
13	9428	ゴムブッシュ	RUBBER BUSH	2	
14	45613	ワッシャ	WASHER	1	
15	45670	フリクションパッド	FRICTION PAD	2	
16	45678	バックアッププレート	BACK-UP PLATE	1	
17	9244	カップスプリング	CUP SPRING	8	
18	9235	ワッシャ	WASHER	4	
19	9485	六角ナット	NUT	4	
20	45691	デテントプレート	DETENT PLATE	1	
21	9028	六角ボルト	BOLT	2	
22	9233	ワッシャ	WASHER	2	
23	9176	セーフティナット	SAFETY NUT	2	
24	45710	スプリングガイド	SPRING GUIDE	1	
25	45712	スプリング	SPRING	1	
26	54109	ボール	BALL	1	
27	9196	六角ナット	NUT	1	
28	9527	グリースニップル	GREASE NIPPLE	1	
29	9462	六角ボルト	BOLT	2	
30	9187	六角ナット	NUT	2	
31	9175	セーフティナット	SAFETY NUT	2	
32	03507	ドライブケーブル	DRIVE CABLE	1	
33	2860	リンクボール	LINK BALL	1	

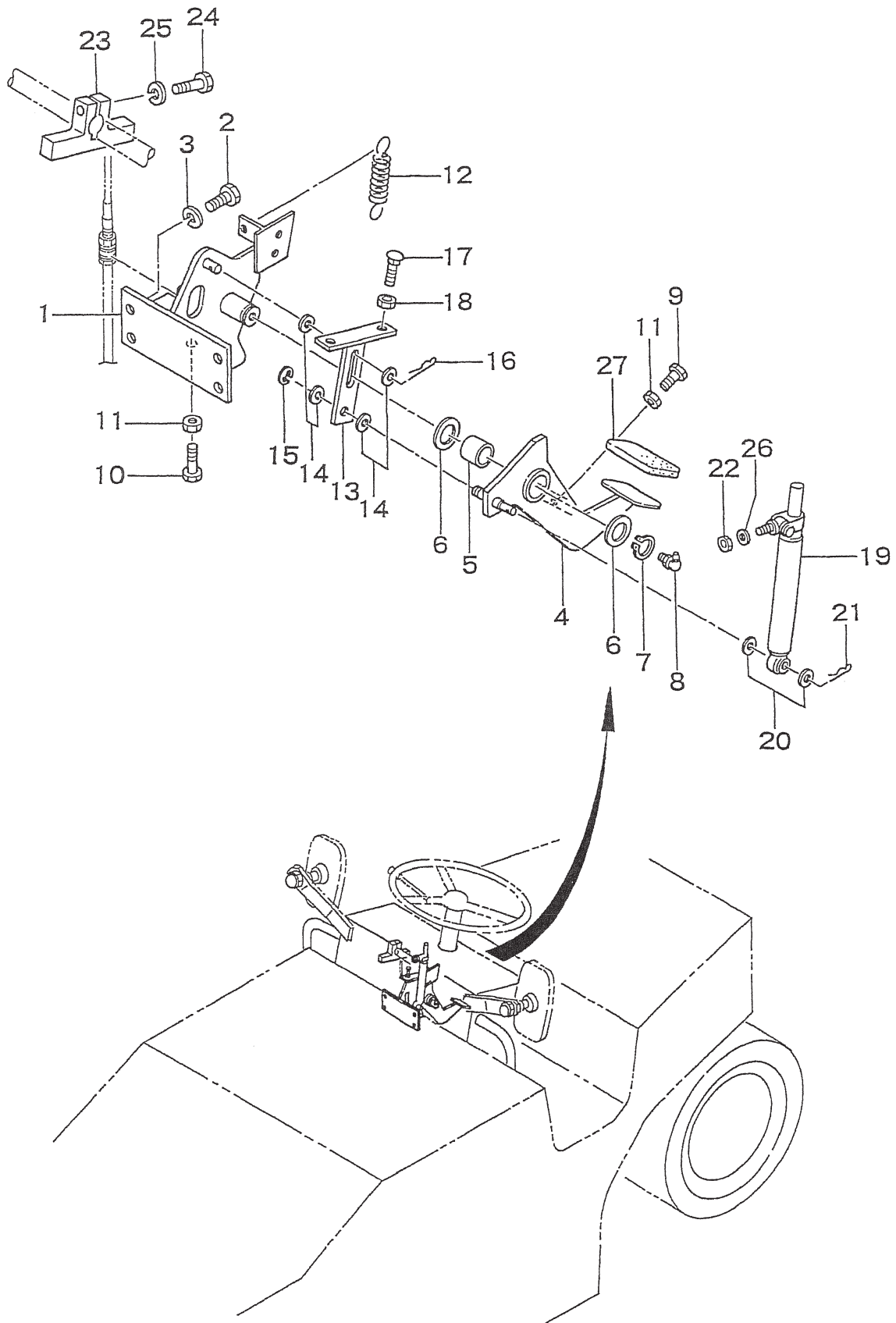
トラベルコントロール装置 TRAVEL CONTROL SYSTEM



トラベルコントロール装置 TRAVEL CONTROL SYSTEM

キー番号 Key No.	部品番号 Parts No.	部品名称	Parts Name	個数 Q'ty	備考 Remarks
34	2861	カムプレート	CAM PLATE	1	
35	2496	リンクボール	LINK BALL	1	
36	C08167	六角穴付止メネジ	HEXAGON SOCKET SET SCREW	2	
37	9187	六角ナット	NUT	2	

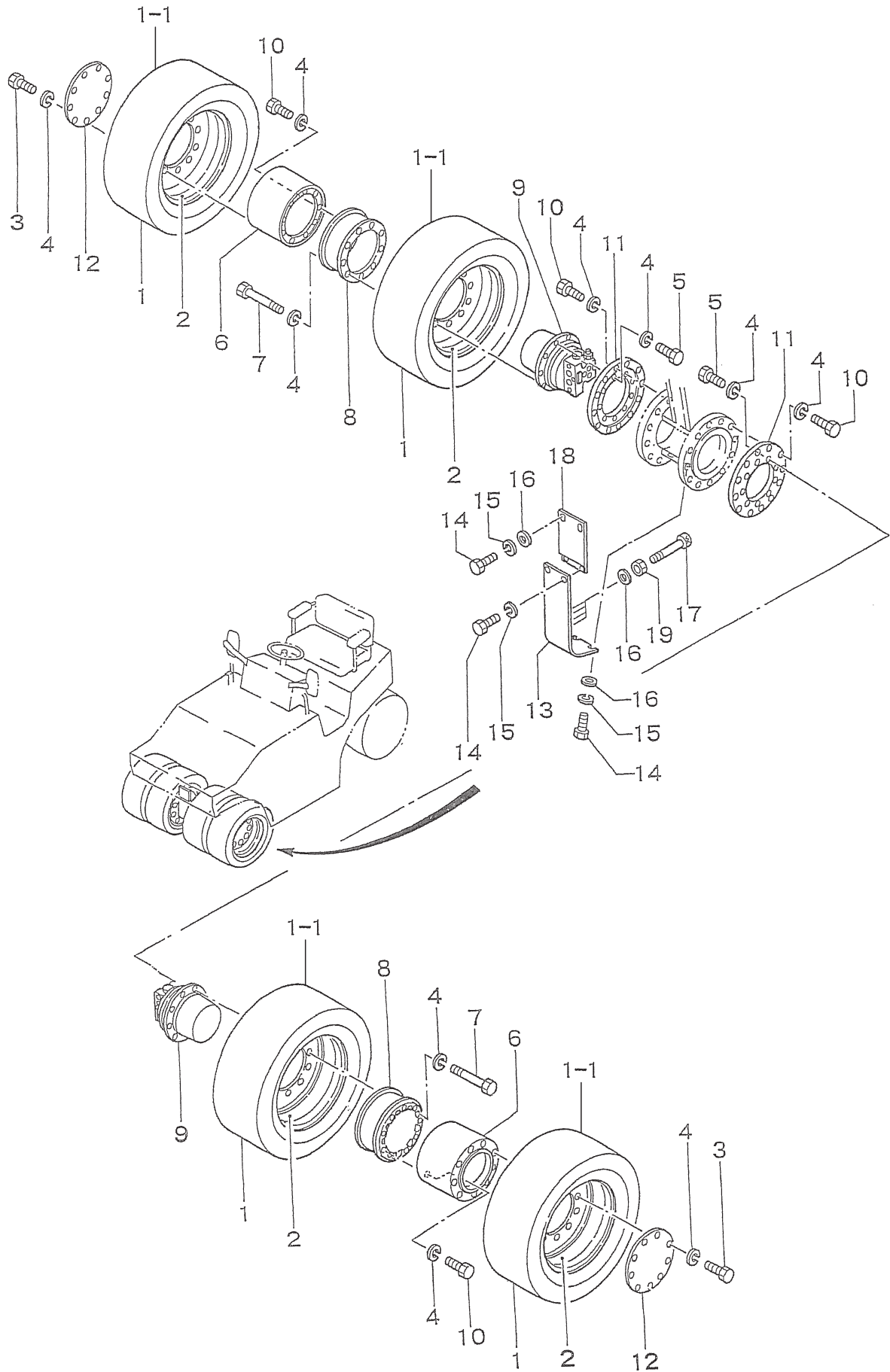
制動裝置 BRAKE SYSTEM



制動装置 BRAKE SYSTEM

キー番号 Key No.	部品番号 Parts No.	部品名称	Parts Name	個数 Q'ty	備考 Remarks
1	013071	フートブレーキブラケット	FOOT BRAKE BRACKET	1	
2	9039	六角ボルト	BOLT	4	
3	9252	バネ座金	SPRING WASHER	4	
4	35689	フートブレーキペダル	FOOT BRAKE PEDAL	1	
5	52210	ブッシュ	BUSH	1	
6	9655	ワッシャ	WASHER	2	
7	9284	サークリップ	CIRCLIP	1	
8	9562	グリースニップル	GREASE NIPPLE	1	
9	9049	六角ボルト	BOLT	1	
10	9048	六角ボルト	BOLT	1	
11	9485	六角ナット	NUT	2	
12	45796	スプリング	SPRING	1	
13	45795	ロッド	ROD	1	
14	9235	ワッシャ	WASHER	4	
15	9298	Eリング	E-RING	1	
16	9344	スナップピン	SNAP PIN	1	
17	42062	角根丸頭ボルト	CIRCLE HEAD BOLT	2	
18	9485	六角ナット	NUT	2	
19	2671	ブレーキダンパ	BRAKE DAMPER	1	
20	9233	ワッシャ	WASHER	2	
21	9656	スナップピン	SNAP PIN	1	
22	9176	セーフティナット	SAFETY NUT	1	
23	45794	コントロールレバー	CONTROL LEVER	1	
24	9049	六角ボルト	BOLT	1	
25	9252	バネ座金	SPRING WASHER	1	
26	9233	ワッシャ	WASHER	1	
27	2675	ペダルゴム	PEDAL RUBBER	1	

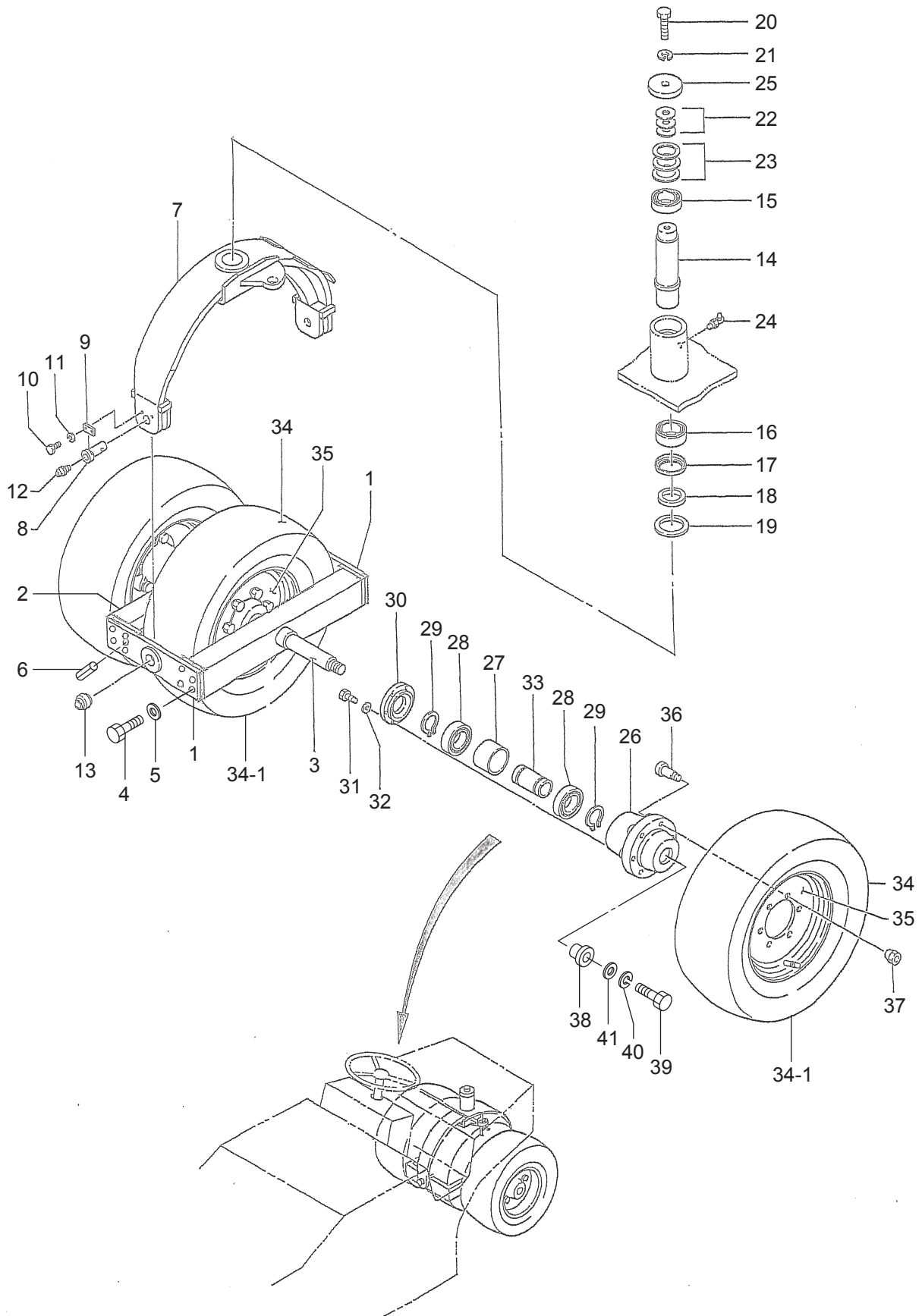
フロントホイール装置 FRONT WHEEL SYSTEM



フロントホイール装置 FRONT WHEEL SYSTEM

キー番号 Key No.	部品番号 Parts No.	部品名称	Parts Name	個数 Q'ty	備考 Remarks
1	105102	タイヤ	TIRE	4	
1-1	105103	チューブ	TUBE	4	
2	03522	ホイール	WHEEL	4	
3	9828	六角ボルト	BOLT	18	
4	9253	バネ座金	SPRING WASHER	96	
5	9916	六角ボルト	BOLT	18	
6	033001	ハブ (B)	HUB (B)	2	
7	C12681	六角ボルト	BOLT	18	
8	033000	ハブ (A)	HUB (A)	2	
9	03501	ホイールモーター	WHEEL MOTOR	2	
10	9070	六角ボルト	BOLT	42	
11	033002	フランジ (A)	FLANGE (A)	2	
12	034049	ホイールカバー	WHEEL COVER	2	
13	034111	カバー	COVER	1	
14	9025	六角ボルト	BOLT	6	
15	9251	バネ座金	SPRING WASHER	6	
16	9233	ワッシャ	WASHER	8	
17	C08545	キャップスクリュー	CAP SCREW	4	
18	034110	ブラケット	BRACKET	1	
19	9187	六角ナット	NUT	4	

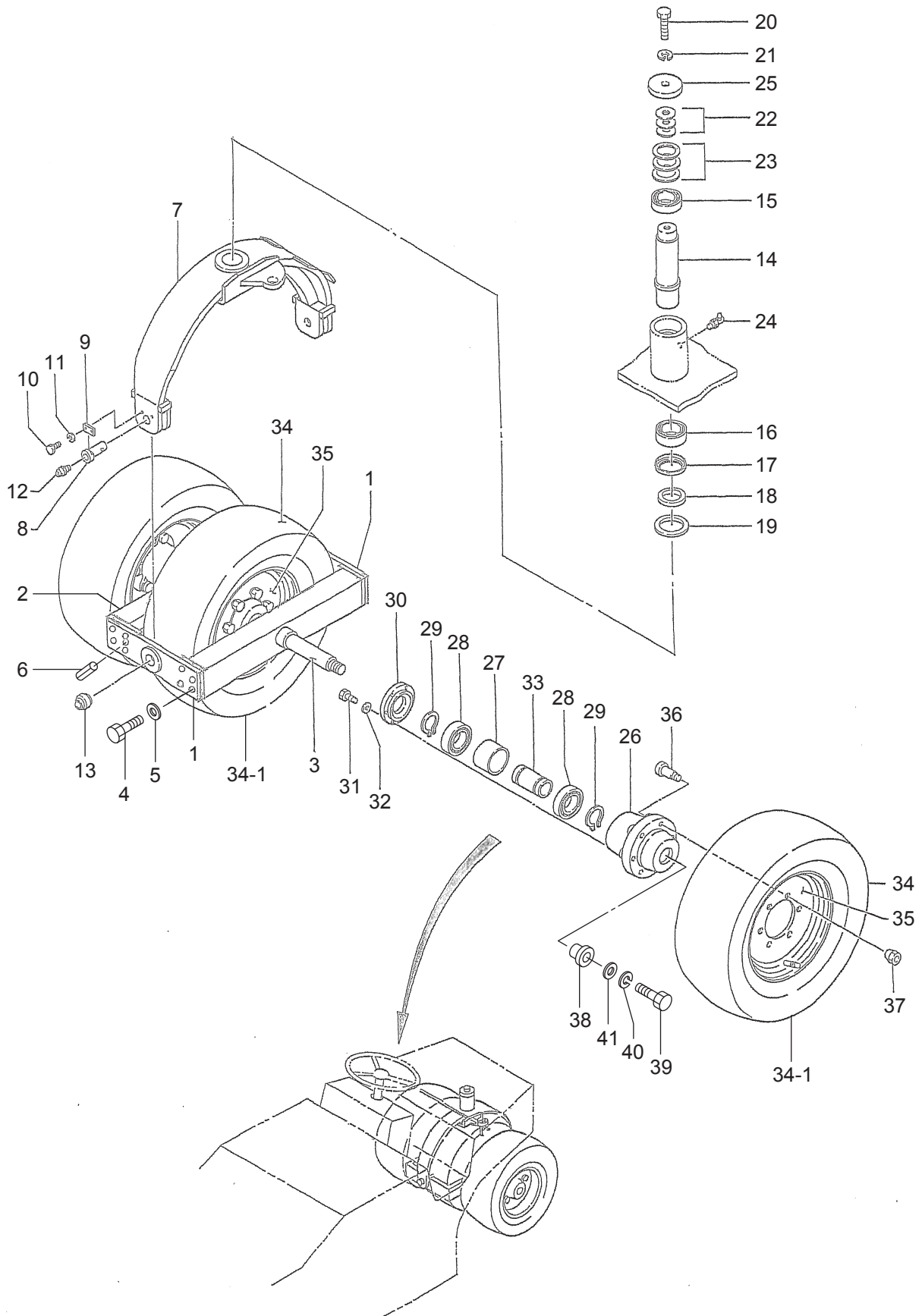
ステアリングタイヤ装置 STEERING TIRE SYSTEM



ステアリングタイヤ装置 STEERING TIRE SYSTEM

キー番号 Key No.	部品番号 Parts No.	部品名称	Parts Name	個数 Q'ty	備考 Remarks
1	033151	アクスルサポート	AXCEL SUPPORT	2	
2	032091	アクスルシャフト (L)	AXCEL SHAFT (L)	1	
3	032090	アクスルシャフト (R)	AXCEL SHAFT (R)	1	
4	9069	六角ボルト	BOLT	16	
5	CW122	ハードワッシャ	HARD WASHER	16	
6	CP13302	スプリングピン	SPRING PIN	2	
7	012073	ステアリングフォーク	STEERING FORK	1	
8	1302	フォークピン	FORK PIN	2	
9	1303	プレート	PLATE	2	
10	9024	六角ボルト	BOLT	4	
11	9251	バネ座金	SPRING WASHER	4	
12	9170	グリスニップル	GREASE NIPPLE	2	
13	1304	スフェリカルブッシュ	SPHERICAL BUSH	2	
14	2824	キングピン	KING PIN	1	
15	1388	テーパローラーベアリング	TAPER ROLLER BEARING	1	
16	2825	テーパローラーベアリング	TAPER ROLLER BEARING	1	
17	2004	ニロスリング	NILOS RING	1	
18	9491	フェルトリング	FELT RING	1	
19	9549	ラバープレート	RUBBER PLATE	1	
20	9086	六角ボルト	BOLT	1	
21	9254	バネ座金	SPRING WASHER	1	
22	014181	シム (1)	SHIM (1)	1	
23	014153	シム (2)	SHIM (2)	1	
24	9562	グリスニップル	GREASE NIPPLE	1	
25	2827	タイトニングカバー	TIGHTNING COVER	1	
26	2828	ベアリングハウジング	BEARING HOUSING	3	
27	2829	ディスタンスリング	DISTANCE RING	3	
28	1311	ボールベアリング	BALL BEARING	6	
29	9288	アウターサークリップ	OUTER CIRCLIP	6	
30	1312	ベアリングカバー	BEARING COVER	3	
31	9025	六角ボルト	BOLT	18	
32	9251	バネ座金	SPRING WASHER	18	
33	2830	ハブ	HUB	3	

ステアリングタイヤ装置 STEERING TIRE SYSTEM

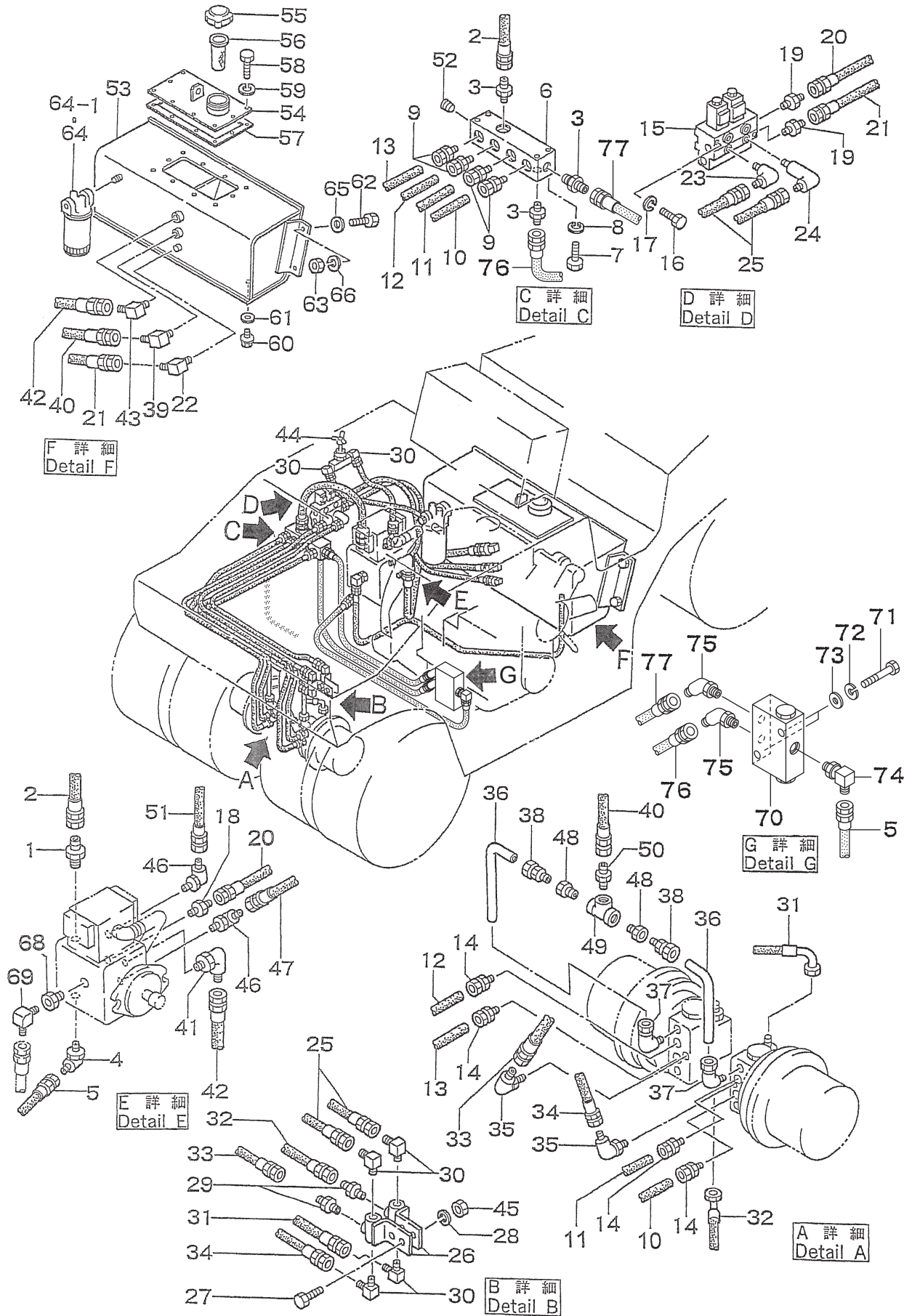


ステアリングタイヤ装置 STEERING TIRE SYSTEM

キー番号 Key No.	部品番号 Parts No.	部品名称	Parts Name	個数 Q'ty	備考 Remarks
34	105102	タイヤ	TIRE	3	
34-1	105103	チューブ	TUBE	3	
35	2832	ホイール	WHEEL	3	
36	9164	ホイールボルト	WHEEL BOLT	18	
37	9208	ホイールナット	WHEEL NUT	18	
38	034181	ボス	BOSS	3	
39	9066	六角ボルト	BOLT	3	
40	9253	バネ座金	SPRING WASHER	3	
41	9236	ワッシャ	WASHER	3	

ハイドロリック トラベル装置 HYDRAULIC TRAVEL SYSTEM

KT30-3165 号機まで

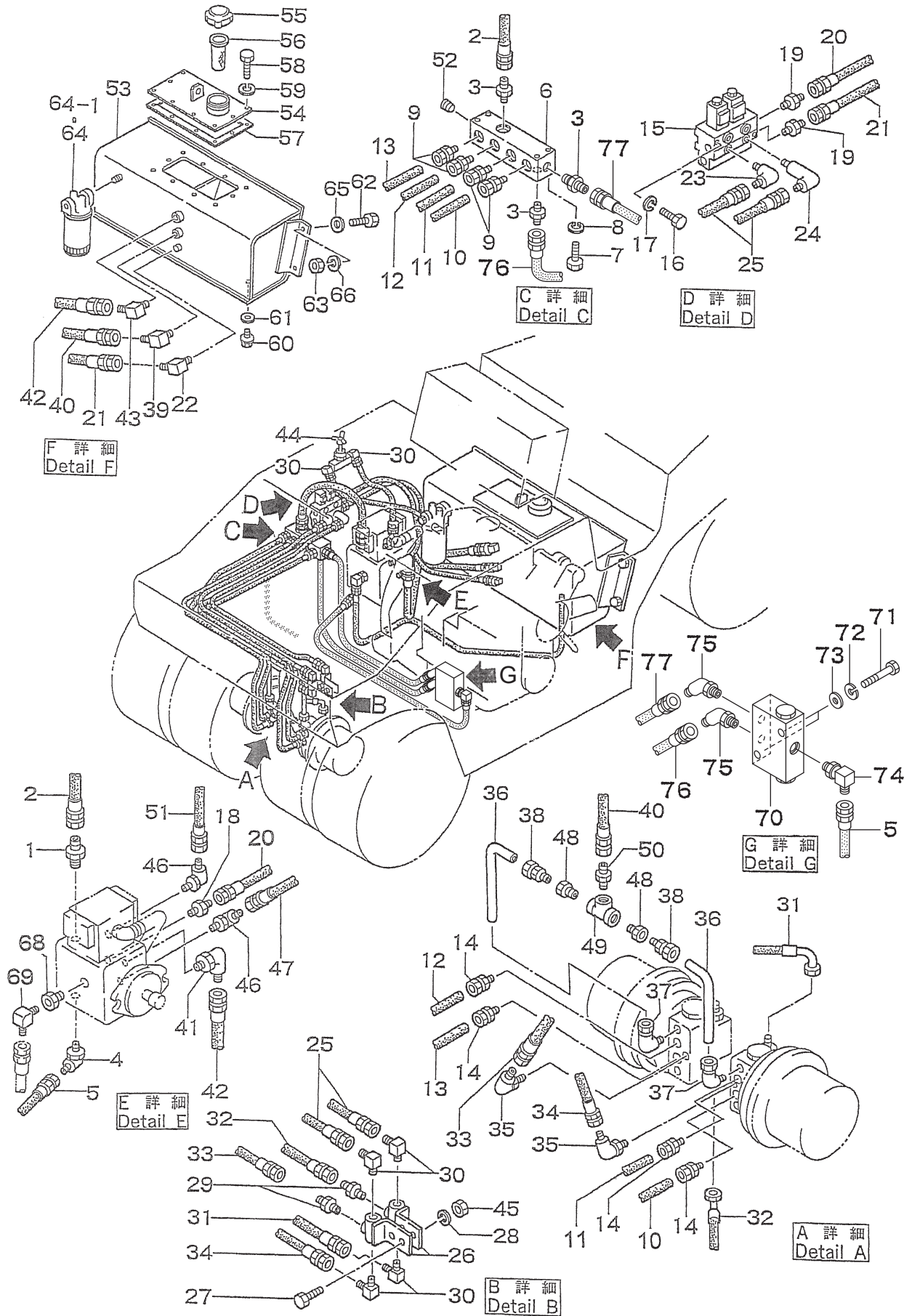


ハイドロリック トラベル装置 HYDRAULIC TRAVEL SYSTEM

キー番号 Key No.	部品番号 Parts No.	部品名称	Parts Name	個数 Q'ty	備考 Remarks
1	03639	アダプタ	ADAPTER	1	
2	03543	ハイドロリックホース	HYDRAULIC HOSE	1	
3	1556	アダプタ	ADAPTER	3	
4	2906	アダプタ (90° エルボ)	ADAPTER (90° ELBOW)	1	
5	03608	ハイドロリックホース	HYDRAULIC HOSE	1	
6	033159	ブロック	BLOCK	1	
7	9028	六角ボルト	BOLT	4	
8	9251	バネ座金	SPRING WASHER	4	
9	03635	コネクター	CONNECTOR	4	
10	033071	パイプ (1)	PIPE (1)	1	
11	033072	パイプ (2)	PIPE (2)	1	
12	033073	パイプ (3)	PIPE (3)	1	
13	033074	パイプ (4)	PIPE (4)	1	
14	03636	コネクター	CONNECTOR	4	
15	06600B	ソレノイドバルブ	SOLENOID VALVE	1	
16	9036	六角ボルト	BOLT	2	
17	9251	バネ座金	SPRING WASHER	2	
18	2912	アダプタ	ADAPTER	1	
19	52689	アダプタ	ADAPTER	2	
20	03544	ハイドロリックホース	HYDRAULIC HOSE	1	
21	03549	ハイドロリックホース	HYDRAULIC HOSE	1	
22	52232	アダプタ	ADAPTER	1	
23	1351	アダプタ	ADAPTER	1	
24	03633	アダプタ	ADAPTER	1	
25	03545	ハイドロリックホース	HYDRAULIC HOSE	2	
26	034078	コネクター	CONNECTOR	2	
27	9044	六角ボルト	BOLT	2	
28	9252	バネ座金	SPRING WASHER	2	
29	52235	アダプタ	ADAPTER	2	
30	52232	アダプタ	ADAPTER	6	
31	03547	ハイドロリックホース	HYDRAULIC HOSE	1	
32	03548	ハイドロリックホース	HYDRAULIC HOSE	1	
33	03533	ハイドロリックホース	HYDRAULIC HOSE	1	

ハイドロリック トラベル装置 HYDRAULIC TRAVEL SYSTEM

KT30-3165 号機まで

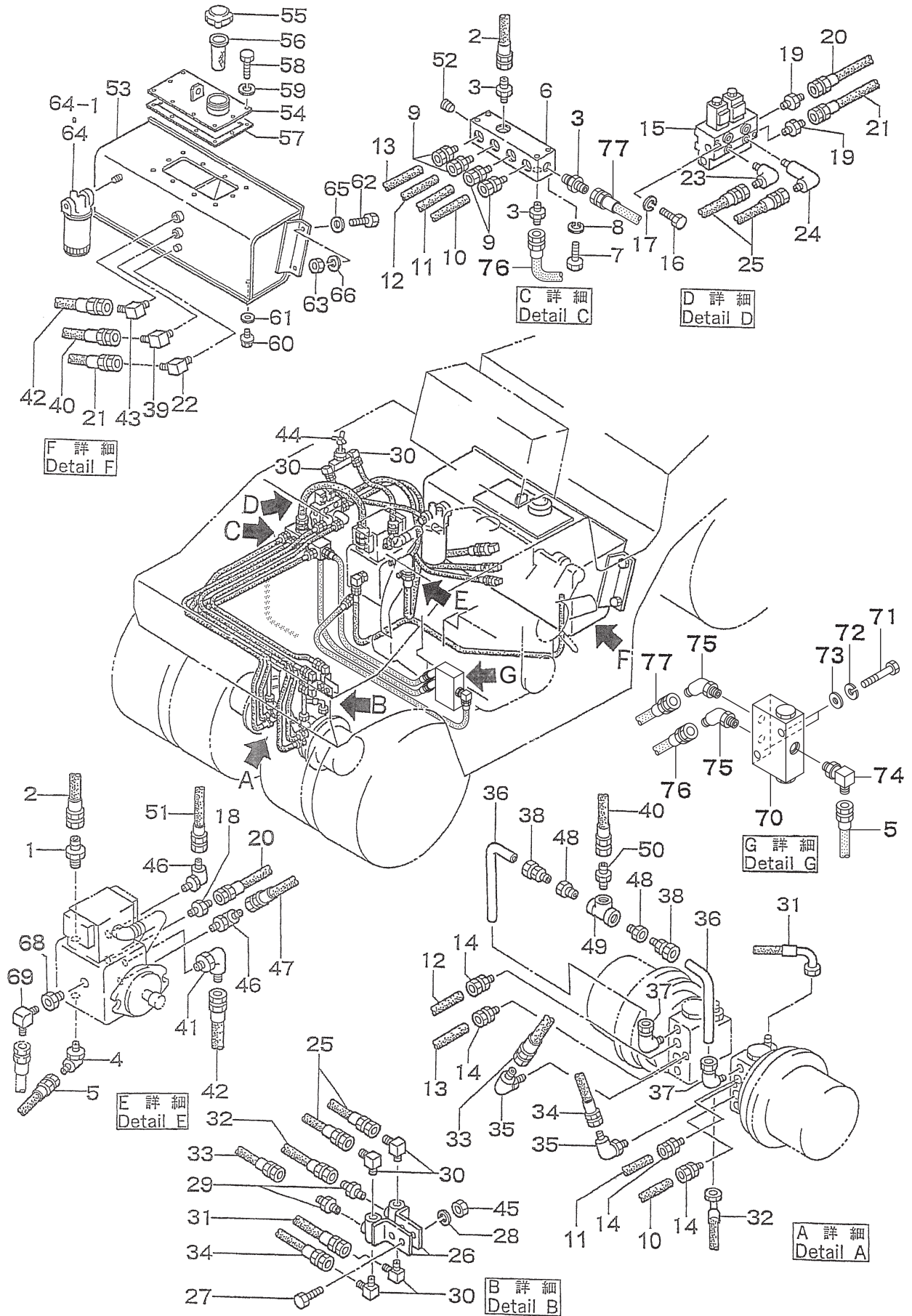


ハイドロリック トラベル装置 HYDRAULIC TRAVEL SYSTEM

キー番号 Key No.	部品番号 Parts No.	部品名称	Parts Name	個数 Q'ty	備考 Remarks
34	03546	ハイドロリックホース	HYDRAULIC HOSE	1	
35	1351	アダプタ	ADAPTER	2	
36	034120	パイプ (5)	PIPE (5)	2	
37	03637	コネクタ	CONNECTOR	2	
38	03638	コネクタ	CONNECTOR	2	
39	51097	アダプタ	ADAPTER	1	
40	03551	ハイドロリックホース	HYDRAULIC HOSE	1	
41	58016	アダプタ (90° エルボ)	ADAPTER (90° ELBOW)	1	
42	03522	ハイドロリックホース	HYDRAULIC HOSE	1	
43	03642	アダプタ	ADAPTER	1	
44	64018	アンロードバルブ	UNLOAD VALVE	1	
45	9012	六角ナット	NUT	2	
46	52410	アダプタ	ADAPTER	2	
47	03534	ハイドロリックホース	HYDRAULIC HOSE	1	
48	52231	ブッシング	BUSHING	2	
49	2262	ティー	TEE	1	
50	51110	アダプタ	ADAPTER	1	
51	03553	ハイドロリックホース	HYDRAULIC HOSE	1	
52	9168	プラグ	PLUG	1	
53	032048	オイルタンク	OIL TANK	1	
54	033086	オイルタンクカバー	OIL TANK COVER	1	
55	2082	キャップ ASS'Y	CAP ASS'Y(WITH OUT KEY)	1	
56	2082-1	ストレーナー	STRAINER	(1)	
57	2899	ガスケット	GASKET	1	
58	9025	六角ボルト	BOLT	10	
59	9251	バネ座金	SPRING WASHER	10	
60	1409	スクリュープラグ	SCREW PLUG	1	
61	9263	シールワッシャー	SEAL WASHER	1	
62	9068	六角ボルト	BOLT	4	
63	9191	六角ナット	NUT	4	
64	2573	フィルター ASS'Y	FILTER ASS'Y	1	
64-1	2197A-2	エレメント	ELEMENT	(1)	
65	9236	ワッシャ	WASHER	4	

ハイドロリック トラベル装置 HYDRAULIC TRAVEL SYSTEM

KT30-3165 号機まで



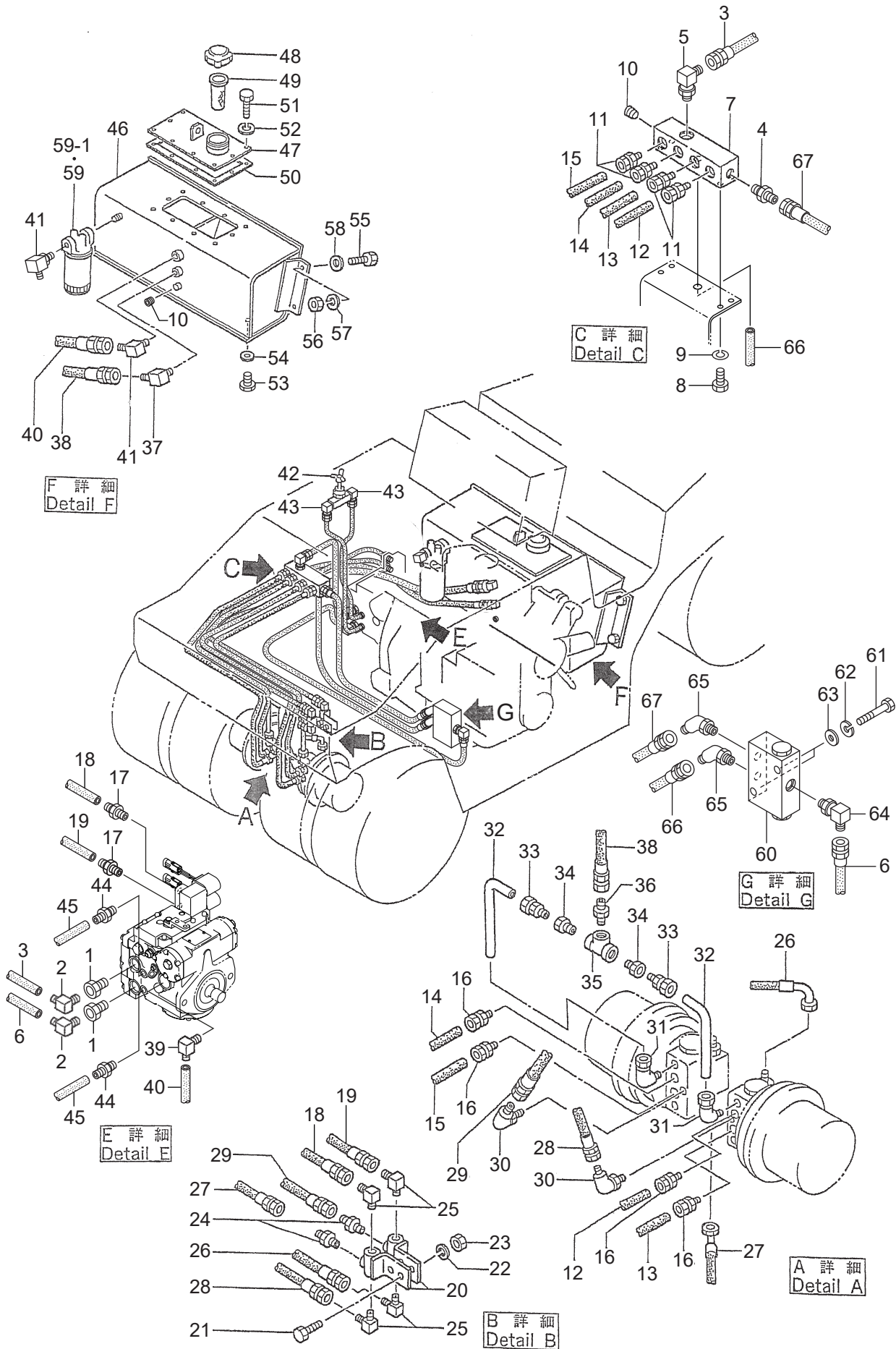
ハイドロリック トラベル装置 HYDRAULIC TRAVEL SYSTEM

キー番号 Key No.	部品番号 Parts No.	部品名称	Parts Name	個数 Q'ty	備考 Remarks
66	9253	バネ座金	SPRING WASHER	4	
68	01612	メスコネクタ	FEMALE CONNECTOR	1	
69	51097	アダプタ	ADAPTER	1	
70	125158	デフロックバルブ ASS'Y	Differential Lock Valve ASS'Y	1	
71	C08530	六角ボルト	BOLT	2	
72	9251	バネ座金	SPRING WASHER	2	
73	9233	ワッシャ	WASHER	2	
74	03606	違径アダプタ	ADAPTER	1	
75	03607	アダプタ (45° エルボ)	ADAPTER (45° ELBOW)	1	
76	03609	ハイドロリックホース	HYDRAULIC HOSE	1	
77	03610	ハイドロリックホース	HYDRAULIC HOSE	1	

KT30-3165 号機まで

ハイドロリック トラベル装置 HYDRAULIC TRAVEL SYSTEM

KT30-3166 号機から

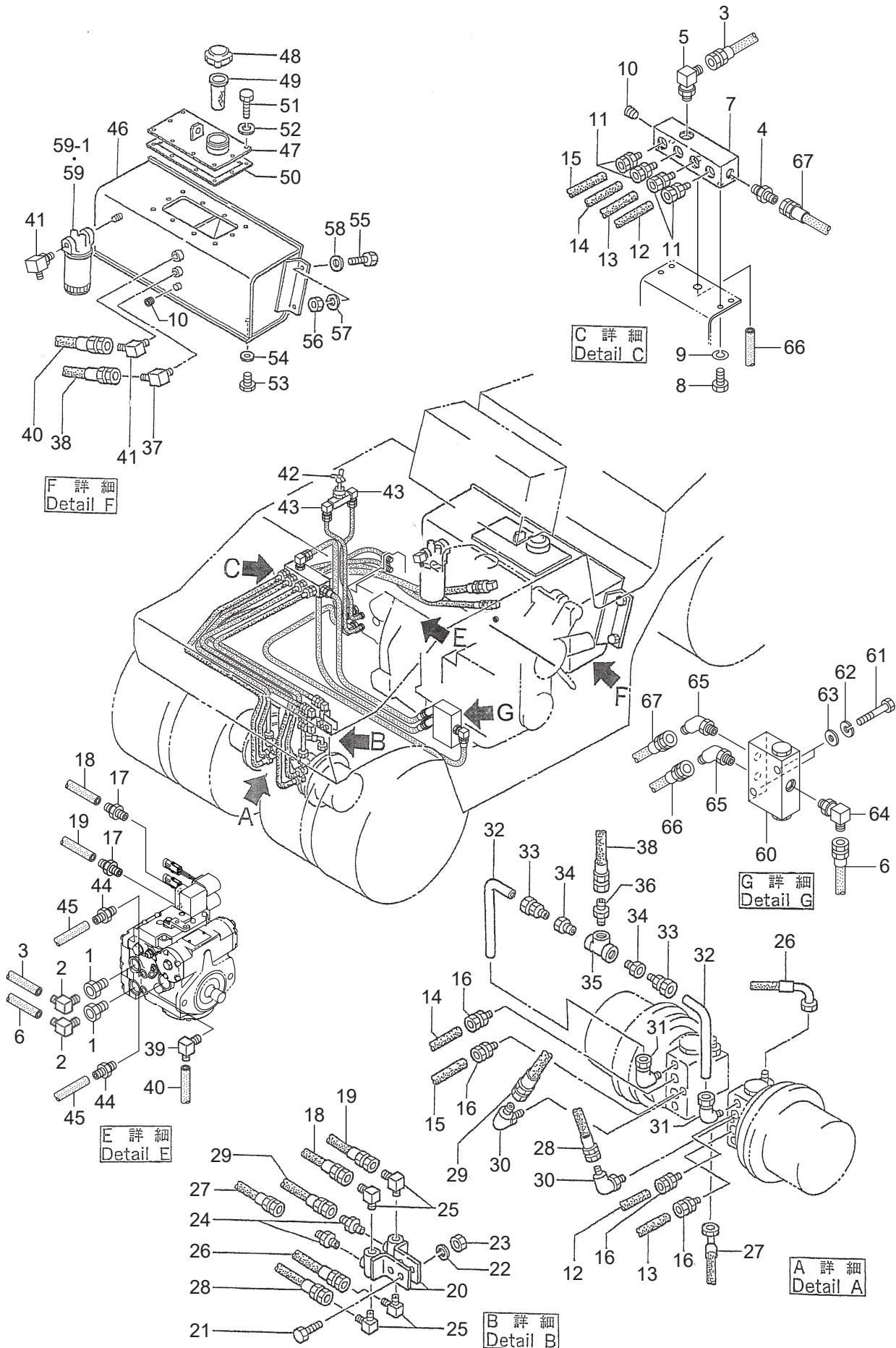


ハイドロリック トラベル装置 HYDRAULIC TRAVEL SYSTEM

キー番号 Key No.	部品番号 Parts No.	部品名称	Parts Name	個数 Q'ty	備考 Remarks
1	125648	ブッシング	BUSHING	2	
2	03612	アダプター (90° エルボ)	ADAPTER (90° ELBOW)	2	
3	03614	油圧ホース	HYDRAULIC HOSE	1	
4	1556	アダプター	ADAPTER	1	
5	03613	90° 座付エルボ	90° ELBOW	1	
6	03615	油圧ホース	HYDRAULIC HOSE	1	
7	033068	ブロック	BLOCK	1	
8	9028	六角ボルト	BOLT	4	
9	9251	バネ座金	SPRING WASHER	4	
10	9168	六角穴付プラグ	PLUG	2	
11	03635	コネクター	CONNECTOR	4	
12	033071	パイプ (1)	PIPE (1)	1	
13	033072	パイプ (2)	PIPE (2)	1	
14	033073	パイプ (3)	PIPE (3)	1	
15	033074	パイプ (4)	PIPE (4)	1	
16	03636	コネクター	CONNECTOR	4	
17	03617	アダプター	ADAPTER	1	
18	03616	油圧ホース	HYDRAULIC HOSE	1	
19	03616	油圧ホース	HYDRAULIC HOSE	1	
20	034078	コネクター	CONNECTOR	2	
21	9044	六角ボルト	BOLT	2	
22	9252	バネ座金	SPRING WASHER	2	
23	CN106	六角ナット	NUT	2	
24	52235	アダプター	ADAPTER	2	
25	52232	アダプター (90° エルボ)	ADAPTER (90° ELBOW)	4	
26	03547	油圧ホース	HYDRAULIC HOSE	1	
27	03548	油圧ホース	HYDRAULIC HOSE	1	
28	03546	油圧ホース	HYDRAULIC HOSE	1	
29	03533	油圧ホース	HYDRAULIC HOSE	1	
30	1351	アダプター (90° エルボ)	ADAPTER (90° ELBOW)	2	
31	03637	コネクター	CONNECTOR	2	
32	034120	パイプ (5)	PIPE (5)	2	
33	03638	コネクター	CONNECTOR	2	

ハイドロリック トラベル装置 HYDRAULIC TRAVEL SYSTEM

KT30-3166 号機から

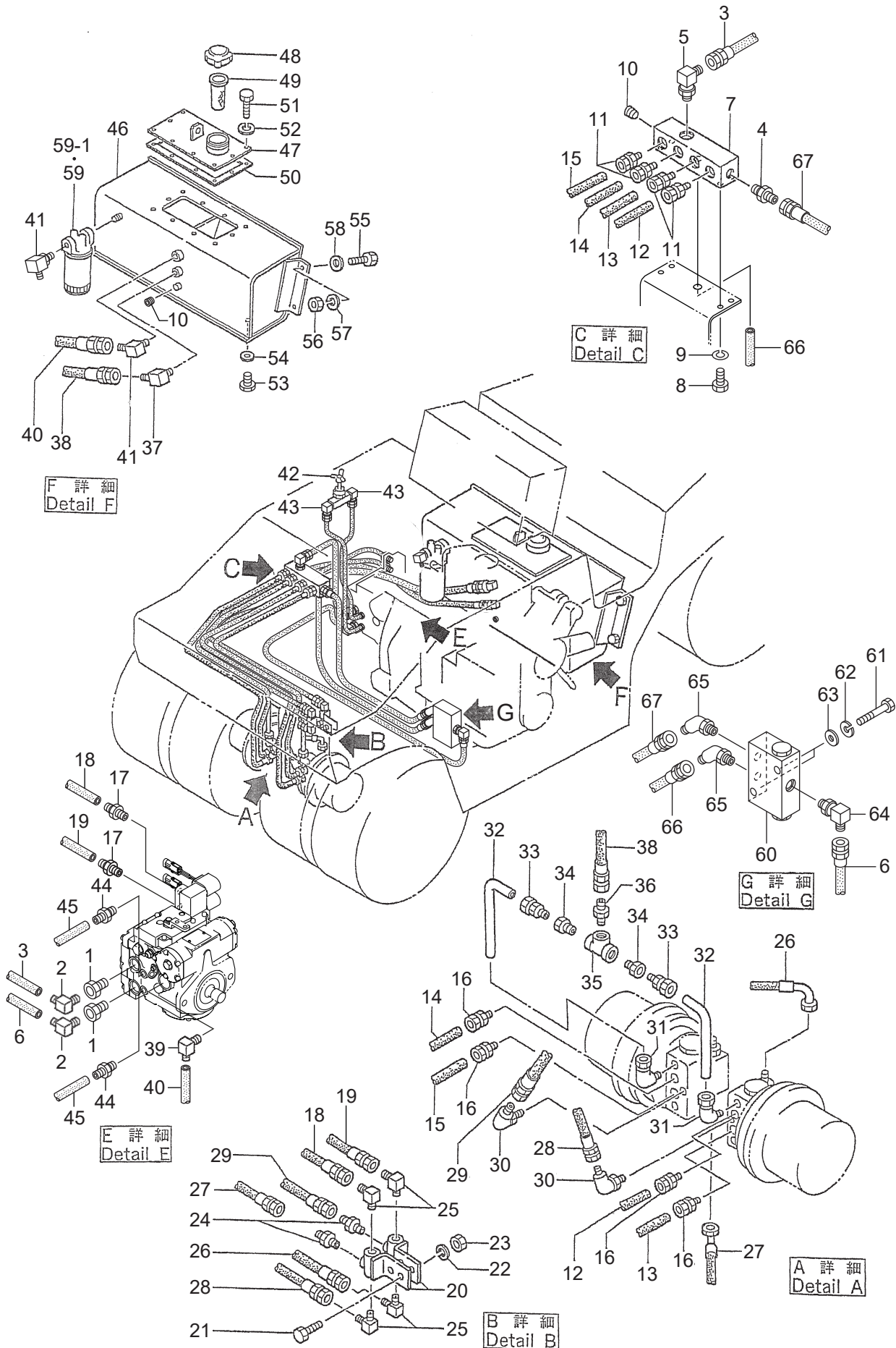


ハイドロリック トラベル装置 HYDRAULIC TRAVEL SYSTEM

キー番号 Key No.	部品番号 Parts No.	部品名称	Parts Name	個数 Q'ty	備考 Remarks
34	52231	ブッシング	BUSHING	2	
35	2262	ティー	TEE	1	
36	51110	アダプター	ADAPTER	1	
37	51097	アダプター (90° エルボ)	ADAPTER (90° ELBOW)	1	
38	03618	油圧ホース	HYDRAULIC HOSE	1	
39	03620	アダプター (90° エルボ)	ADAPTER (90° ELBOW)	1	
40	03619	油圧ホース	HYDRAULIC HOSE	1	
41	03625	アダプター (90° エルボ)	ADAPTER (90° ELBOW)	2	
42	64018	アンロードバルブ	UNLOAD VALVE	1	
43	52232	アダプター (90° エルボ)	ADAPTER (90° ELBOW)	2	
44	03617	アダプター	ADAPTER	2	
45	03621	油圧ホース	HYDRAULIC HOSE	2	
46	032048	オイルタンク	OIL TANK	1	
47	033086	オイルタンクカバー	OIL TANK COVER	1	
48	2082	キャップ ASS'Y	CAP ASS'Y(WITH OUT KEY)	1	
49	2606	給油フィルター	FUEL FILTER	1	
50	2899	ガスケット	GASKET	1	
51	9025	六角ボルト	BOLT	10	
52	9251	バネ座金	SPRING WASHER	10	
53	1409	スクリュープラグ	SCREW PLUG	1	
54	9263	シールワッシャー	SEAL WASHER	1	
55	9068	六角ボルト	BOLT	4	
56	9191	六角ナット	NUT	4	
57	9253	バネ座金	SPRING WASHER	4	
58	9236	ワッシャ	WASHER	4	
59	2573	フィルター ASS'Y	FILTER ASS'Y	1	
59-1	2197A-2	エレメント	ELEMENT	(1)	
60	125158	デフロックバルブ ASS'Y	Differential Lock Valve ASS'Y	1	
61	C08530	六角ボルト	BOLT	2	
62	9251	バネ座金	SPRING WASHER	2	
63	9233	ワッシャ	WASHER	2	
64	03606	違径アダプタ	ADAPTER	1	
65	03607	アダプター (45° エルボ)	ADAPTER (45° ELBOW)	2	

ハイドロリック トラベル装置 HYDRAULIC TRAVEL SYSTEM

KT30-3166 号機から

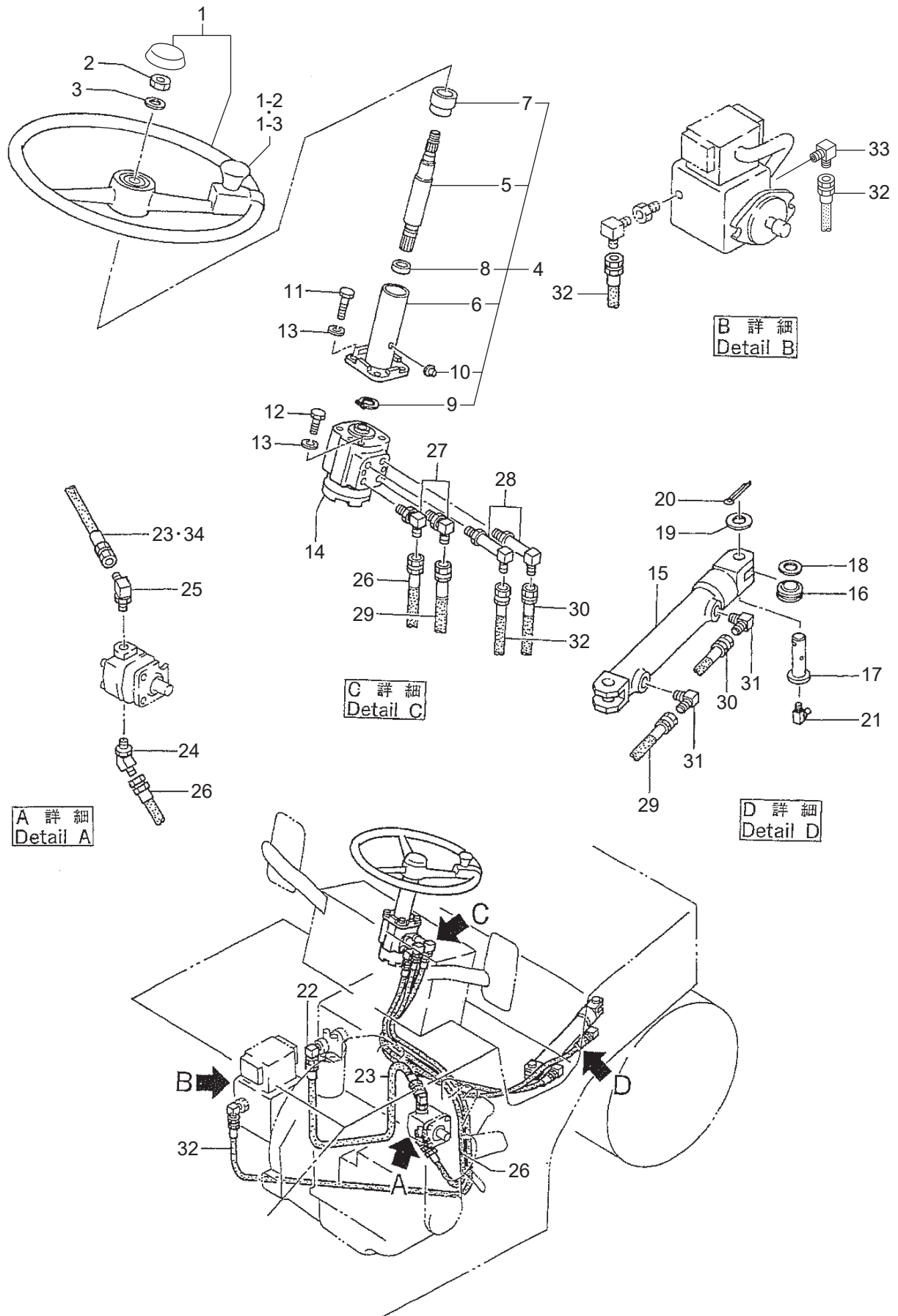


ハイドロリック トラベル装置 HYDRAULIC TRAVEL SYSTEM

キー番号 Key No.	部品番号 Parts No.	部品名称	Parts Name	個数 Q'ty	備考 Remarks
66	03614	ハイドロリックホース	HYDRAULIC HOSE	1	
67	03622	ハイドロリックホース	HYDRAULIC HOSE	1	

KT30-3166 号機から (3159 含む)

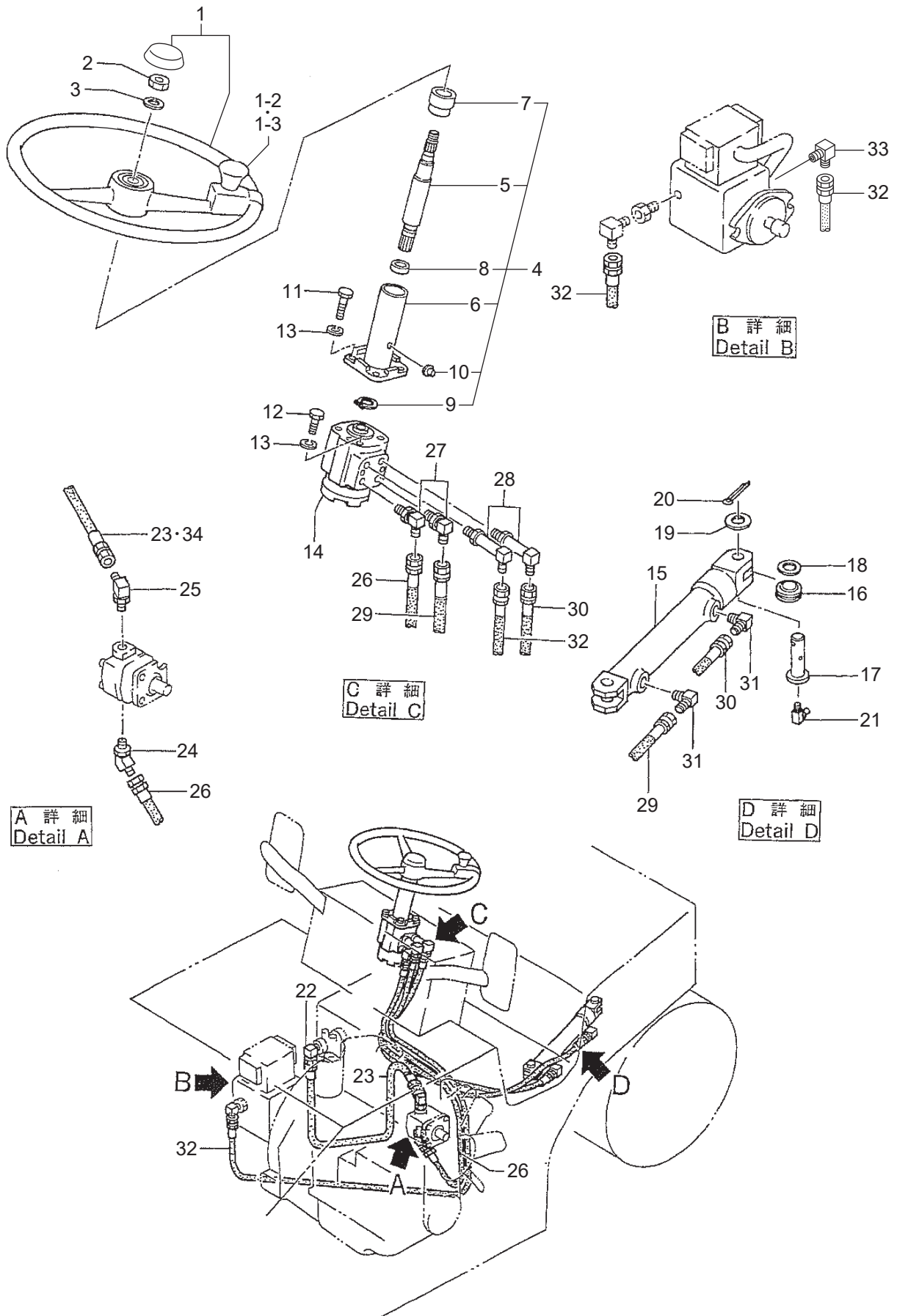
ハイドロリック ステアリング装置 HYDRAULIC STEERING SYSTEM



ハイドロリック ステアリング装置 HYDRAULIC STEERING SYSTEM

キー番号 Key No.	部品番号 Parts No.	部品名称	Parts Name	個数 Q'ty	備考 Remarks
1	62001	ステアリングホイール	STEERING WHEEL	1	
1-2	62001-2	ノブ	KNOB	1	
1-3	62001-3	ノブカバー	KNOB COVER	1	
2	9205	Uナット	U-NUT	1	
3	9237	ワッシャ	WASHER	1	
4	120023	ステアリングコラム ASS'Y	STEERING COLUMN ASS'Y	1	
5	2124	ステアリングシャフト	STEERING SHAFT	1	
6	033145	ステアリングコラム ASS'Y	STEERING COLUMN	1	
7	51093	コラムブッシュ (アッパー)	COLUMN BUSH (UPPER)	1	
8	1516	コラムブッシュ (ローア)	COLUMN BUSH (LOWER)	1	
9	9281	アウターサークリップ	OUTER CIRCLIP	1	
10	1517	グロメット	GROMMET	1	
11	9031	六角ボルト	BOLT	2	
12	9032	六角ボルト	BOLT	2	
13	9252	バネ座金	SPRING WASHER	4	
14	03513	ステアリングユニット	STEERING UNIT	1	
15	03523	ステアリングシリンダ	STEERING CYLINDER	1	
16	2893	スフェリカルブッシュ	SPHERICAL BUSH	2	
17	2894	ガジョン	GUDGEONS	2	
18	9264	サポーティングディスク	SUPPORTING DISK	2	
19	9241	ワッシャ	WASHER	2	
20	9324	スプリットコッターピン	SPLIT COTTER PIN	2	
21	9527	グリスニップル	GREASE NIPPLE	2	
22	01611	アダプタ	ADAPTER	1	
23	03540	油圧ホース	HYDRAULIC HOSE	1	
24	03634	アダプター (45° エルボ)	ADAPTER (45° ELBOW)	1	
25	2252	アダプター (90° エルボ)	ADAPTER (90° ELBOW)	1	
26	03532	油圧ホース	HYDRAULIC HOSE	1	
27	52576	アダプター (90° エルボ)	ADAPTER (90° ELBOW)	2	
28	52577	アダプター (90° ロングエルボ)	ADAPTER (90° LONG ELBOW)	2	
29	03530	油圧ホース	HYDRAULIC HOSE	1	
30	03531	油圧ホース	HYDRAULIC HOSE	1	
31	51097	アダプター	ADAPTER	2	

ハイドロリック ステアリング装置 HYDRAULIC STEERING SYSTEM

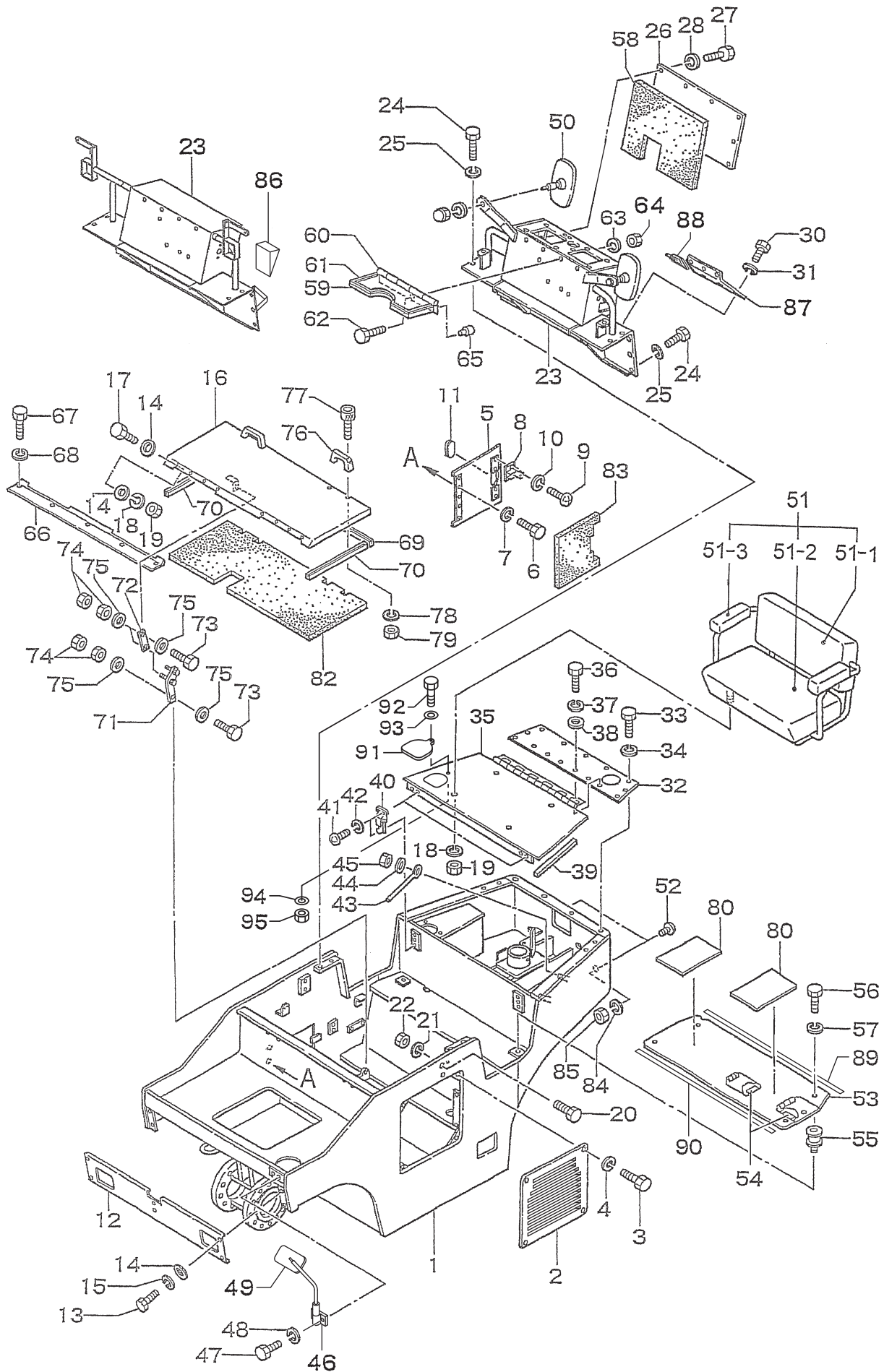


ハイドロリック ステアリング装置 HYDRAULIC STEERING SYSTEM

キー番号 Key No.	部品番号 Parts No.	部品名称	Parts Name	個数 Q'ty	備考 Remarks
32	03541	油圧ホース	HYDRAULIC HOSE	1	
1)33	03623	アダプター (90° エルボ)	ADAPTER (90° ELBOW)	1	
1)34	03624	油圧ホース	HYDRAULIC HOSE	1	

1) KT30-3166 号機から

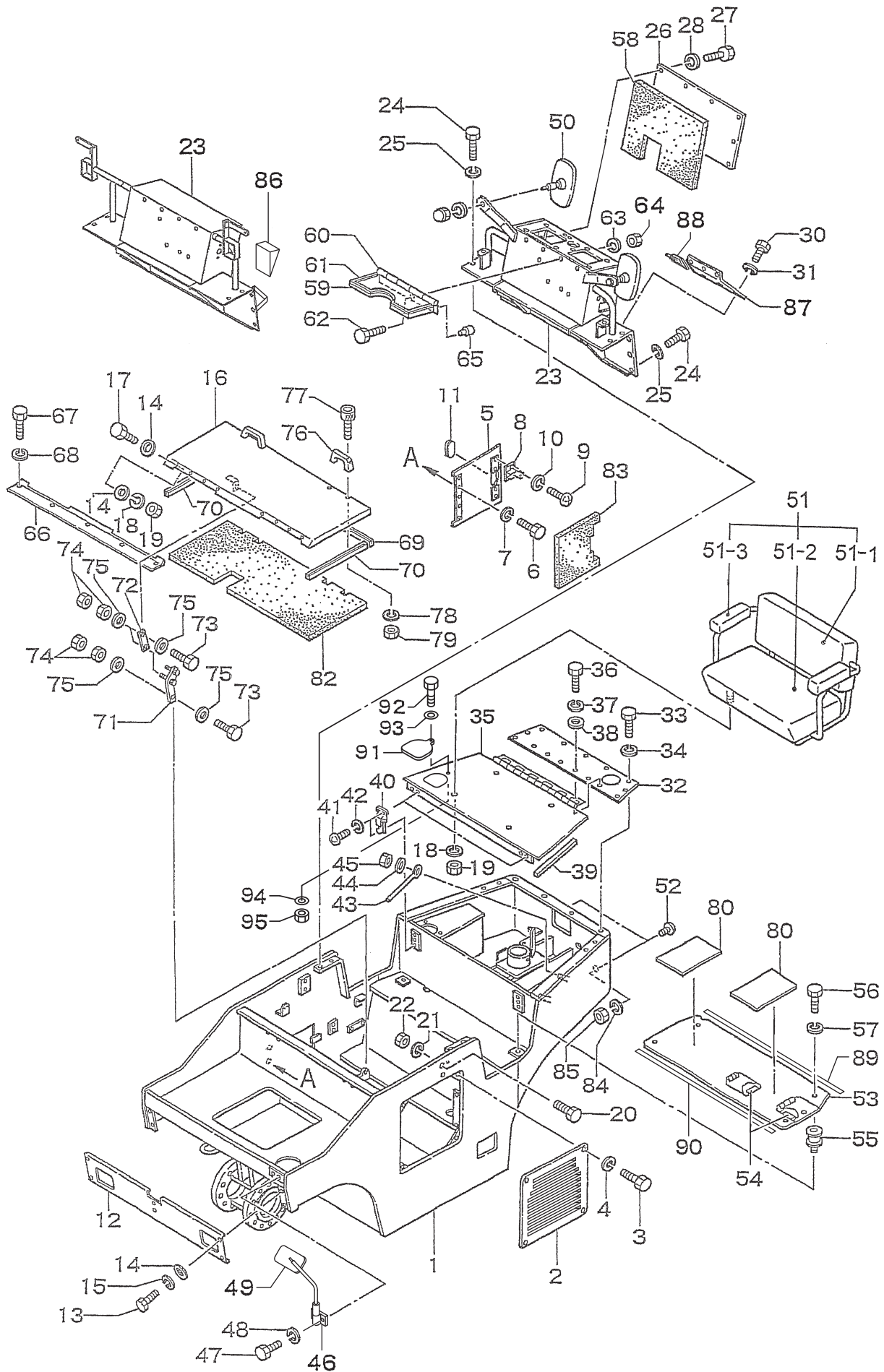
フレーム装置 FRAME SYSTEM



フレーム装置 FRAME SYSTEM

キー番号 Key No.	部品番号 Parts No.	部品名称	Parts Name	個数 Q'ty	備考 Remarks
1	031007	フレーム ASS'Y	FRAME ASS'Y	1	
2	033160	カバー（左）	COVER (L. H.)	1	
3	9025	六角ボルト	BOLT	4	
4	9251	バネ座金	SPRING WASHER	4	
5	033039	ドア（右）	DOOR (R. H.)	1	
6	9010	六角ボルト	BOLT	5	
7	9533	バネ座金	SPRING WASHER	5	
8	2871	ラッチ	LATCH	2	
9	9143	十字穴付ナベ小ネジ	PAN HEAD SCREW	4	
10	9250	バネ座金	SPRING WASHER	4	
11	51053	グリップ	GRIP	1	
12	032010	フロントマスク	FRONT MASK	1	
13	9024	六角ボルト	BOLT	6	
14	9233	ワッシャ	WASHER	22	
15	9251	バネ座金	SPRING WASHER	6	
16	033060	トップカバー	TOP COVER	1	
17	9024	六角ボルト	BOLT	8	
18	9251	バネ座金	SPRING WASHER	12	
19	9187	六角ナット	NUT	12	
20	9086	六角ボルト	BOLT	4	
21	9254	バネ座金	SPRING WASHER	4	
22	9901	六角ナット	NUT	4	
23	032063	コンソール ASS'Y	CONSOLE ASS'Y	1	
24	9041	六角ボルト	BOLT	10	
25	9252	バネ座金	SPRING WASHER	10	
26	013075	コンソールカバー	CONSOLE COVER	1	
27	9024	六角ボルト	BOLT	8	
28	9251	バネ座金	SPRING WASHER	8	
30	9024	六角ボルト	BOLT	10	
31	9251	バネ座金	SPRING WASHER	10	
32	013039	シートプレート	SEAT PLATE	1	
33	9024	六角ボルト	BOLT	9	

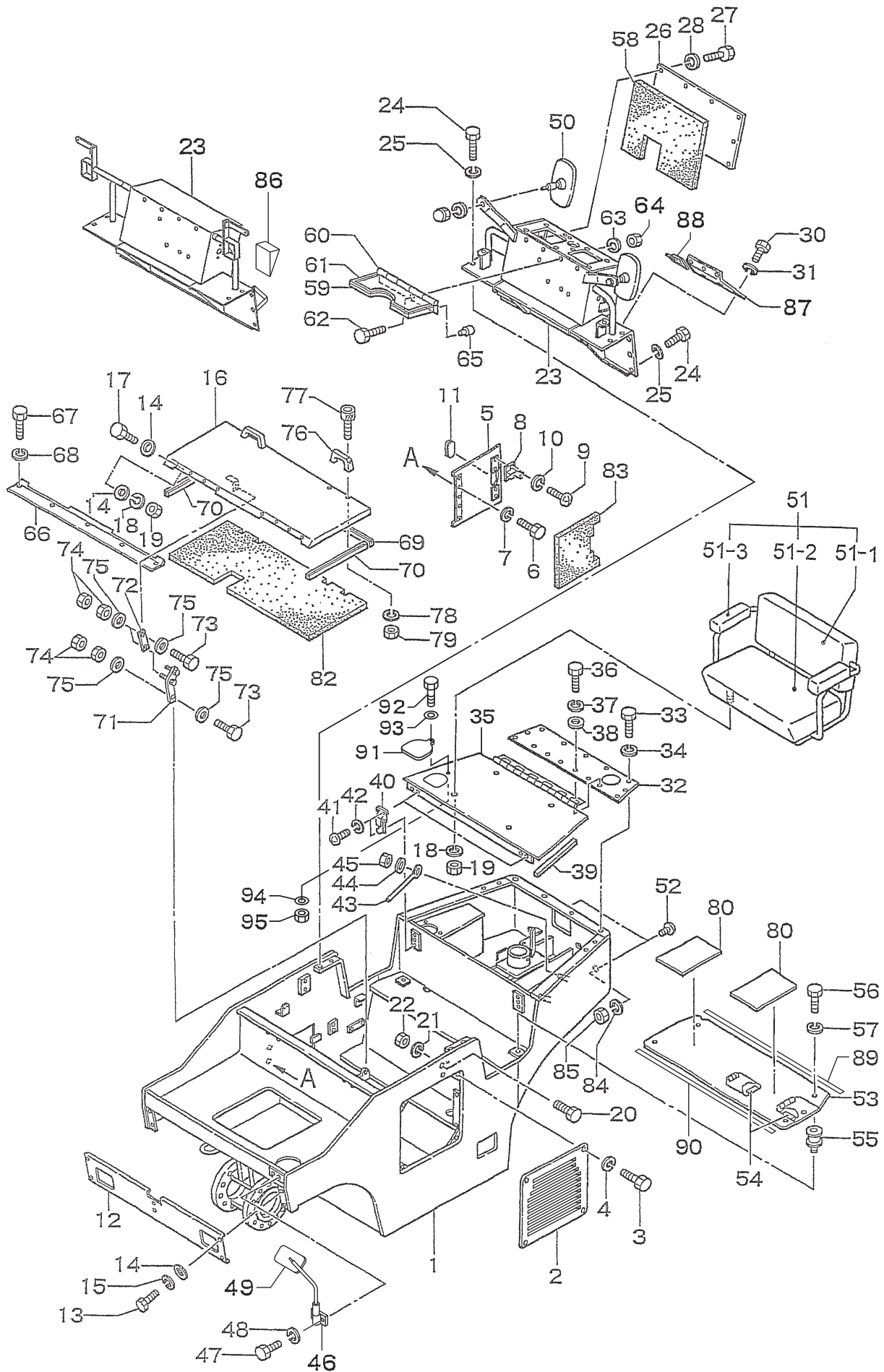
フレーム装置 FRAME SYSTEM



フレーム装置 FRAME SYSTEM

キー番号 Key No.	部品番号 Parts No.	部品名称	Parts Name	個数 Q'ty	備考 Remarks
34	9251	バネ座金	SPRING WASHER	9	
35	013040	シートプレート	SEAT PLATE	1	
36	9025	六角ボルト	BOLT	6	
37	9251	バネ座金	SPRING WASHER	6	
38	9233	ワッシャ	WASHER	6	
39	2883	ラバープレート	RUBBER PLATE	2	
40	9505	キャッチクリップ	CATCH CLIP	2	
41	9143	十字穴付ナベ小ネジ	PAN HEAD SCREW	10	
42	9250	バネ座金	SPRING WASHER	10	
43	2098	ロッド	ROD	1	
44	9253	ワッシャ	WASHER	1	
45	9177	セーフティナット	SAFETY NUT	1	
46	121577	ブラケット	BRACKET	1	
47	9024	六角ボルト	BOLT	2	
48	9251	バネ座金	SPRING WASHER	2	
49	03556	アンダーミラー	UNDER MIRROR	1	
50	3262	バックミラー	BACK MIRROR	1	
51	03560	ドライバーシート	DRIVER SEAT	1	
51-1	3561-6	バックシート	BACK SEAT	(1)	
51-2	3561-5	シートクッション	SEAT CUSHION	(1)	
51-3	3561-8	アームレスト	ARM REST	(2)	
52	1549	リフレクター	REFLECTOR	2	
53	032007	フロアプレート ASS'Y	FLOOR PLATE ASS'Y	1	
54	9507	ラバーマグネット	RUBBER MAGNET	3	L=80mm
55	45635	ラバーバッファ	RUBBER BUFFER	4	
56	9024	六角ボルト	BOLT	4	
57	9251	バネ座金	SPRING WASHER	4	
58	034099	吸音板	NOISE ABSORBENT	1	
59	013076	パネルカバー	PANEL COVER	1	
60	2913	ロングヒンジ	LONG HINGE	1	
61	9424	ストリング	STRING	1	L=820mm
62	9011	六角ボルト	BOLT	8	
63	9533	バネ座金	SPRING WASHER	8	

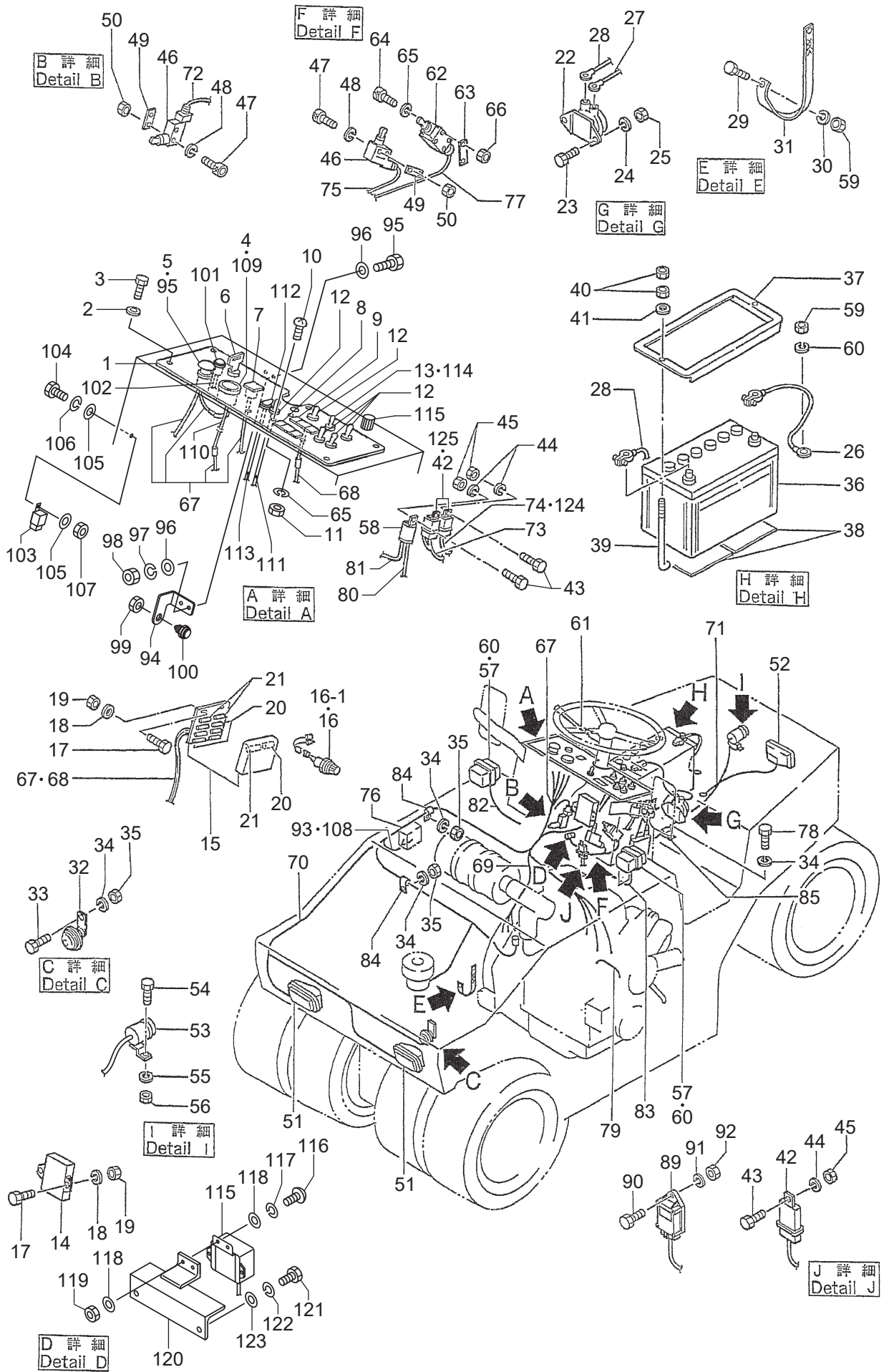
フレーム装置 FRAME SYSTEM



フレーム装置 FRAME SYSTEM

キー番号 Key No.	部品番号 Parts No.	部品名称	Parts Name	個数 Q'ty	備考 Remarks
64	9186	六角ナット	NUT	8	
65	58106	クッション	CUSHION	2	
66	033045	カバー	COVER	1	
67	C08120	六角ボルト	BOLT	5	
68	9251	バネ座金	SPRING WASHER	5	
69	9424	ストリング	STRING	1	L=1045mm
70	9424	ストリング	STRING	1	L=1950mm
71	034029	カバーヒンジ (1)	COVER HINGE (1)	1	
72	034030	カバーヒンジ (2)	COVER HINGE (2)	1	
73	9066	六角ボルト	BOLT	2	
74	9192	六角ナット (低)	NUT (LOW)	6	
75	9236	ワッシャ	WASHER	5	
76	61002	グリップハンドル	GRIP HANDLE	2	
77	9104	六角穴付止メネジ	HEXAGON SOCKET SET SCREW	4	
78	9533	バネ座金	SPRING WASHER	4	
79	9186	六角ナット	NUT	4	
80	121451	スベリ止め (1)	NON SLIP SHEET (1)	2	
82	033161	吸音板	NOISE ABSORBENT	1	
83	034098	吸音板	NOISE ABSORBENT	1	
84	9250	バネ座金	SPRING WASHER	2	
85	9185	六角ナット	NUT	2	
86	095016	歯止め	RATCHET	2	
87	033142	ステップカバー (A)	STEP COVER (A)	1	
88	034176	ステップカバー (B)	STEP COVER (B)	1	
89	105006	トリムシール	TRIM SEAL	1	L=900mm
90	105008	トリムシール	TRIM SEAL	1	L=1000mm
91	034198	ラバープレート (1)	RUBBER PLATE (1)	1	
92	9028	六角ボルト	BOLT	1	
93	45634	ワッシャー	WASHER	1	
94	9233	平ワッシャー	WASHER	1	
95	CN081	Uナット	U-NUT	1	

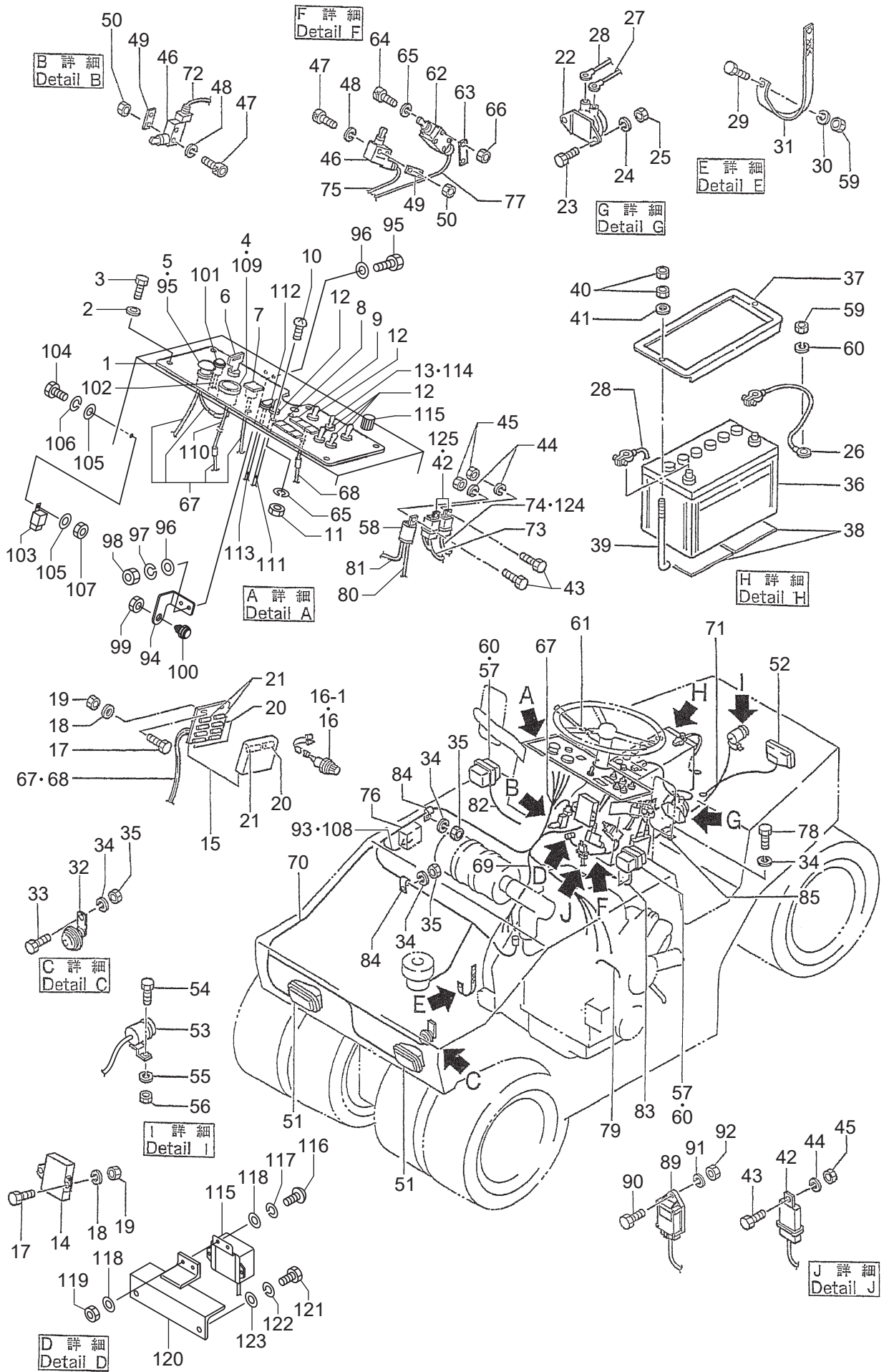
エレクトリック装置 ELECTRIC SYSTEM



エレクトリック装置 ELECTRIC SYSTEM

キー番号 Key No.	部品番号 Parts No.	部品名称	Parts Name	個数 Q'ty	備考 Remarks
1	032032	コントロールパネル	CONTROL PANEL	1	
2	9027	六角ボルト	BOLT	7	
3	9234	ワッシャ	WASHER	7	
4)4	53008	アワメータ	HOUR METER	1	
5	3211	ブレーキスイッチ	BRAKE SWITCH	1	
6	62006	スタータスイッチ (キャップ付)	STARTER SWITCH (WITH CAP)	1	
7	62005	パイロットランプ	PILOT LAMP	1	
8	2747	パイロットランプ	PILOT LAMP	1	
9	2748	パイロットランプ	PILOT LAMP	1	
10	9662	十字穴付ナベ小ネジ	SCREW	4	
11	9185	六角ナット	NUT	4	
12	2996	トグルスイッチ	TOGGLE SWITCH	4	
13	2998	トグルスイッチ	TOGGLE SWITCH	1	
14	30A6810700	コントロールタイマーユニット	CONTROL TIMER UNIT	1	
15	2999	ヒューズボックス	FUSE BOX	1	
16	44467	ヒューズボックス	FUSE BOX	1	
16-1		ヒューズ (20A)	FUSE (20A)	(1)	
17	9014	六角ボルト	BOLT	4	
18	9533	バネ座金	SPRING WASHER	4	
19	9186	六角ナット	NUT	4	
20	9400	ヒューズ (15A)	FUSE (15A)	(7)	
21	9401	ヒューズ (30A)	FUSE (30A)	(3)	
22	135703	バッテリーリレー	BATTERY RELAY	1	
23	9028	六角ボルト	BOLT	2	
24	9251	バネ座金	SPRING WASHER	2	
25	9187	六角ナット	NUT	2	
26	014085	バッテリーケーブル	BATTERY CABLE	1	
27	014086	バッテリーケーブル	BATTERY CABLE	1	
28	014084	バッテリーケーブル	BATTERY CABLE	1	
29	9041	六角ボルト	BOLT	1	
30	9252	バネ座金	SPRING WASHER	2	
31	1466	グランドストラップ	GRAND STRAP	1	
32	145630	ホーン	HORN	1	

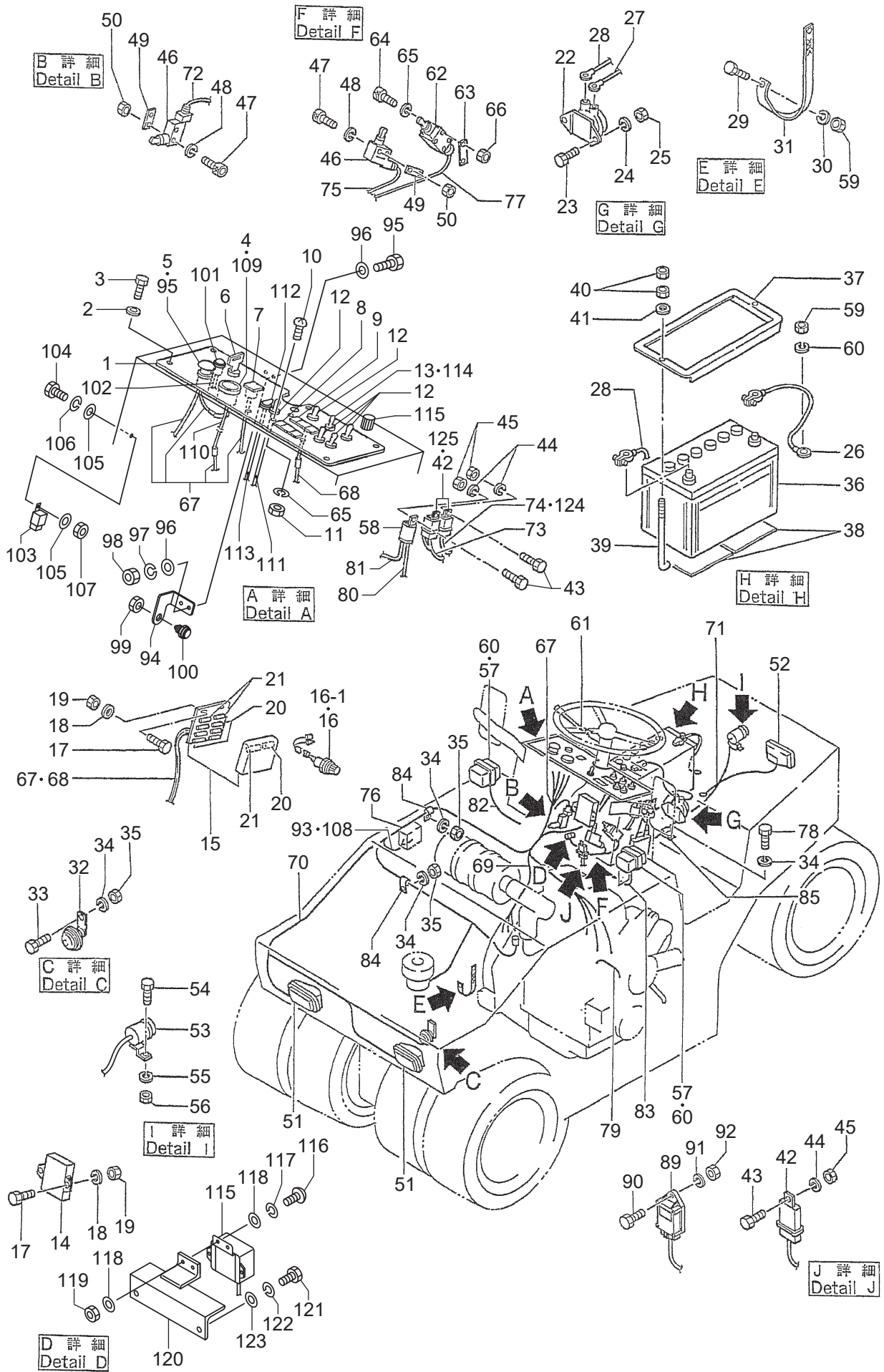
エレクトリック装置 ELECTRIC SYSTEM



エレクトリック装置 ELECTRIC SYSTEM

キー番号 Key No.	部品番号 Parts No.	部品名称	Parts Name	個数 Q'ty	備考 Remarks
33	9012	六角ボルト	BOLT	1	
34	9533	バネ座金	SPRING WASHER	5	
35	9186	六角ナット	NUT	3	
36	1542	バッテリー	BATTERY	1	
37	1492	サポーティングフレーム	SUPPORTING FRAME	1	
38	1543	ラバーストリップ	RUBBER STRIP	2	
39	9160	L ボルト	L-BOLT	2	
40	9187	六角ナット	NUT	4	
41	9233	ワッシャ	WASHER	2	
6)42	2315	パワーリレー	POWER RELAY	3	
43	9012	六角ボルト	BOLT	4	
44	9533	バネ座金	SPRING WASHER	4	
45	9186	六角ナット	NUT	4	
46	2757	リミットスイッチ	LIMIT SWITCH	2	
47	C04405	キャップスクリュー	CAP SCREW	4	
48	9249	バネ座金	SPRING WASHER	4	
49	45058	ナットプレート (1)	NUT PLATE (1)	2	
50	9184	六角ナット	NUT	4	
51	3213	ハロゲンランプ (前)	HALOGEN LAMP (FRONT)	2	
52	3214	ハロゲンランプ (後)	HALOGEN LAMP (REAR)	1	
53	2751	バックブザー	BACK BUZZER	1	
54	9025	六角ボルト	BOLT	1	
55	9251	バネ座金	SPRING WASHER	1	
56	9187	六角ナット	NUT	1	
57	3215	ターンシグナルランプ	TURN SIGNAL LAMP	2	
58	2754	フラッシャーユニット	FLASHER UNIT	1	
59	CN106	六角ナット	NUT	2	
60	CN101	六角ナット	NUT	(2)	
61	51153	レバースイッチ	LEVER SWITCH	1	
62	2978	リミットスイッチ	LIMIT SWITCH	1	
63	2858	ナットプレート (2)	NUT PLATE (2)	1	
64	C05455	キャップスクリュー	CAP SCREW	2	
65	9250	バネ座金	SPRING WASHER	6	

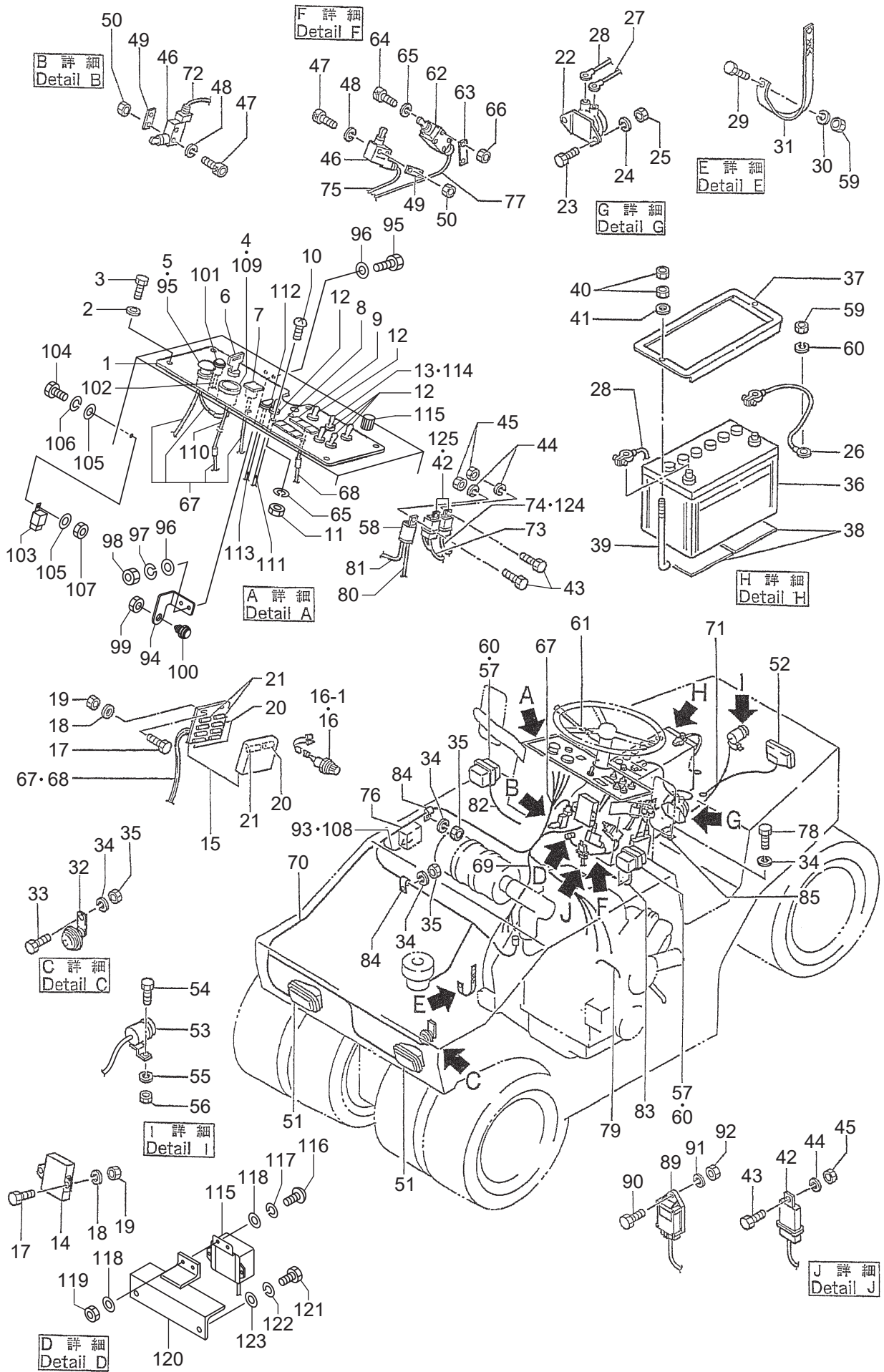
エレクトリック装置 ELECTRIC SYSTEM



エレクトリック装置 ELECTRIC SYSTEM

キー番号 Key No.	部品番号 Parts No.	部品名称	Parts Name	個数 Qty	備考 Remarks
66	9185	六角ナット	NUT	2	
67	032065	ワイヤーハーネス (CPL)	WIRE HARNESS (CPL)	1	
68	032035	ワイヤーハーネス (CPL)	WIRE HARNESS (CPL)	1	
69	033083	ワイヤーハーネス (CPL)	WIRE HARNESS (CPL)	1	
70	033077	ワイヤーハーネス (CPL)	WIRE HARNESS (CPL)	1	
71	033078	ワイヤーハーネス (CPL)	WIRE HARNESS (CPL)	1	
72	013086	ワイヤーハーネス (CPL)	WIRE HARNESS (CPL)	1	
73	013089	ワイヤーハーネス (CPL)	WIRE HARNESS (CPL)	1	
6)74	013088	ワイヤーハーネス (CPL)	WIRE HARNESS (CPL)	1	
75	013087	ワイヤーハーネス (CPL)	WIRE HARNESS (CPL)	1	
76	033076	ワイヤーハーネス (CPL)	WIRE HARNESS (CPL)	1	
77	034090	ワイヤーハーネス (CPL)	WIRE HARNESS (CPL)	1	
78	9011	六角ボルト	BOLT	2	
79	034154	ワイヤーハーネス	WIRE HARNESS	1	
80	014188	ワイヤーハーネス	WIRE HARNESS	1	
81	014187	ワイヤーハーネス	WIRE HARNESS	1	
82	014192	ワイヤーハーネス	WIRE HARNESS	1	
83	014191	ワイヤーハーネス	WIRE HARNESS	1	
84	9537	ケーブルクリップ	CABLE CLIP	2	
85	9383	ケーブルクリップ	CABLE CLIP	2	
89	31A6605100	グローコントローラー	GLOW CONTROLLER	1	
90	9012	六角ボルト	BOLT	1	
91	9533	バネ座金	SPRING WASHER	1	
92	9186	六角ナット	NUT	1	
2)93	034175	ワイヤーハーネス	WIRE HARNESS	1	
1)94	034221	スイッチブラケット	SWITCH BRACKET	1	
1)95	9025	六角ボルト	BOLT	2	
1)96	9233	平ワッシャー	WASHER	2	
1)97	9251	バネ座金	SPRING WASHER	2	
1)98	9187	六角ナット	NUT	2	

エレクトリック装置 ELECTRIC SYSTEM

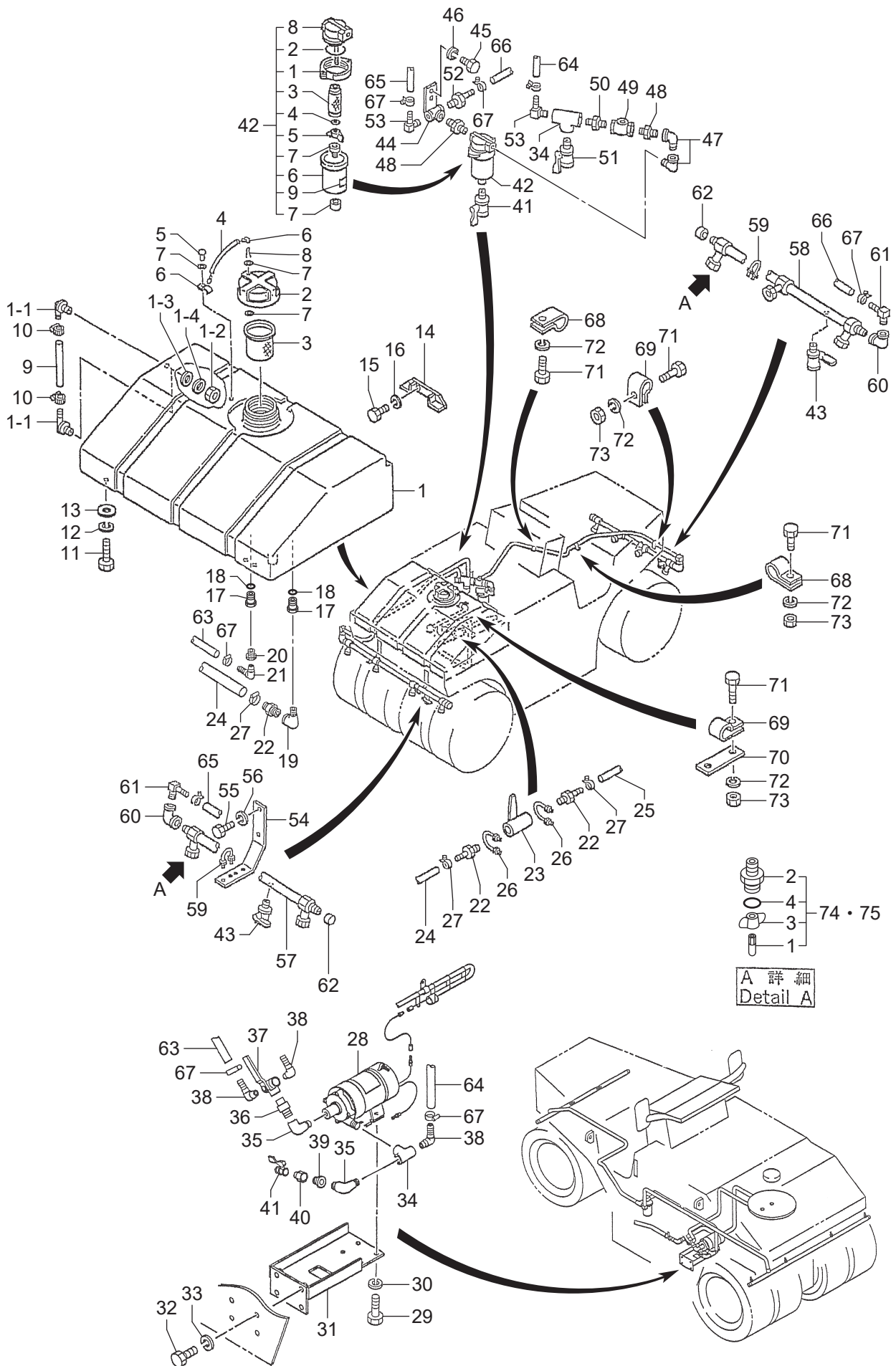


エレクトリック装置 ELECTRIC SYSTEM

キー番号 Key No.	部品番号 Parts No.	部品名称	Parts Name	個数 Q'ty	備考 Remarks
1)99	145672	六角ナット	NUT	1	
1)100	145652	セーフティスイッチ	SAFETY SWITCH	1	
1)101	125705	パイロットランプ	PILOT LAMP	1	
1)102	033180	ワイヤーハーネス (A)	WIRE HARNESS (A)	1	
1)103	125716	リレー	RELAY	1	
1)104	9013	六角ボルト	BOLT	1	
1)105	9232	平ワッシャー	WASHER	2	
1)106	9533	バネ座金	SPRING WASHER	1	
1)107	9186	六角ナット	NUT	1	
3)108	034216	ワイヤーハーネス	WIRE HARNESS	1	
5)109	135806	アワメーター	HOUR METER	1	
5)110	034225	ワイヤーハーネス	WIRE HARNESS	1	
7)111	151152	ワイヤーハーネス	WIRE HARNESS	1	
7)112	125707	ハザードスイッチ	HAZARD SWITCH	1	
7)113	033164	ワイヤーハーネス (ハザード)	WIRE HARNESS	1	
7)114	03602	散水スイッチ	WATER SPRINKLER SWITCH	1	
7)115	07602	散水タイマー	WATER SPRINKLER TIMER	1	
7)116	9804	十字穴付ナベ小ネジ	SCREW	2	
7)117	9250	バネ座金	SPRING WASHER	2	
7)118	9231	平ワッシャー	WASHER	4	
7)119	9185	六角ナット	NUT	2	
7)120	034164	タイマー取付ブラケット	TIMER MOUNTING BRACKET	1	
7)121	9014	六角ボルト	BOLT	2	
7)122	9251	バネ座金	SPRING WASHER	2	
7)123	9233	平ワッシャー	WASHER	2	
7)124	033134	ワイヤーハーネス	WIRE HARNESS	1	
7)125	125963	リレー	RELAY	3	

- 1) KT30-3161 号機から
- 2) KT30-3165 号機まで
- 3) KT30-3166 号機から
- 4) KT30-3180 号機まで
- 5) KT30-3181 号機から
- 6) KT30-3185 号機まで
- 7) KT30-3186 号機から

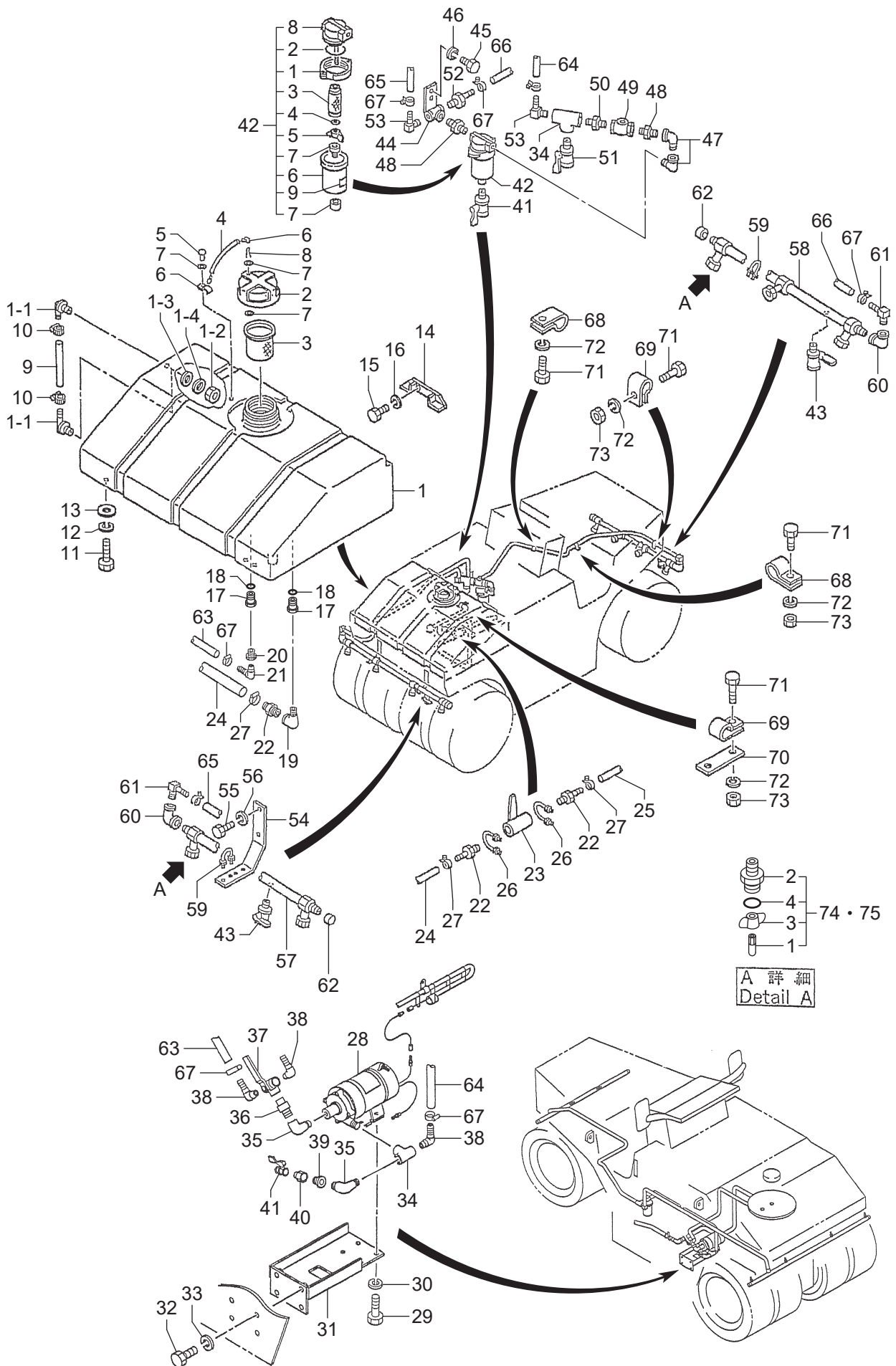
散水装置 WATER SPRINKLER SYSTEM



散水装置 WATER SPRINKLER SYSTEM

キー番号 Key No.	部品番号 Parts No.	部品名称	Parts Name	個数 Q'ty	備考 Remarks
1	011002	散水タンク	WATER SPRINKLER TANK	1	
1-1	011002-1	エルボホースニップル	ELBOW HOSE NIPPLE	(2)	
1-2	011002-2	六角ナット	NUT	(2)	
1-3	011002-3	パッキン	PACKING	(2)	
1-4	011002-4	ワッシャ	WASHER	(2)	
2	48096	ラバーキャップ	RUBBER CAP	1	
3	44376	ストレーナ	STRAINER	1	
4	DW15	ワイヤー ASS'Y	WIRE ASS'Y	1	
5	9678	リベット	RIVET	1	
6	9726	カップリング (B)	COUPLING (B)	2	
7	9230	ワッシャ	WASHER	3	
8	9595	スプリットコッターピン	SPLIT COTTER PIN	1	
9	9782	ホース	HOSE	1	
10	9783	ホースバンド	HOSE BAND	2	
11	9044	六角ボルト	BOLT	4	
12	9252	バネ座金	SPRING WASHER	4	
13	9833	ワッシャ	WASHER	4	
14	014107	サポート	SUPPORT	2	
15	9039	六角ボルト	BOLT	8	
16	9252	バネ座金	SPRING WASHER	8	
17	071005-3	フィッティング	FITTING	2	
18	071005-31	パッキン	PACKING	2	
19	51104	ストリートエルボ	STREET ELBOW	1	
20	06544	ブッシング	BUSHING	1	
21	1374	エルボホースニップル	ELBOW HOSE NIPPLE	1	
22	51135	ホースニップル	HOSE NIPPLE	3	
23	53307	ストップバルブ	STOP VALVE	1	
24	9953	ビニールホース	VINYL HOSE	1. 2m	
25	9953	ビニールホース	VINYL HOSE	0. 4m	
26	41308	U ボルト	U-BOLT	2	
27	9373	ホースバンド	HOSE BAND	3	
28	63046	散水ポンプ	WATER SPRINKLER PUMP	1	
29	9024	六角ボルト	BOLT	4	

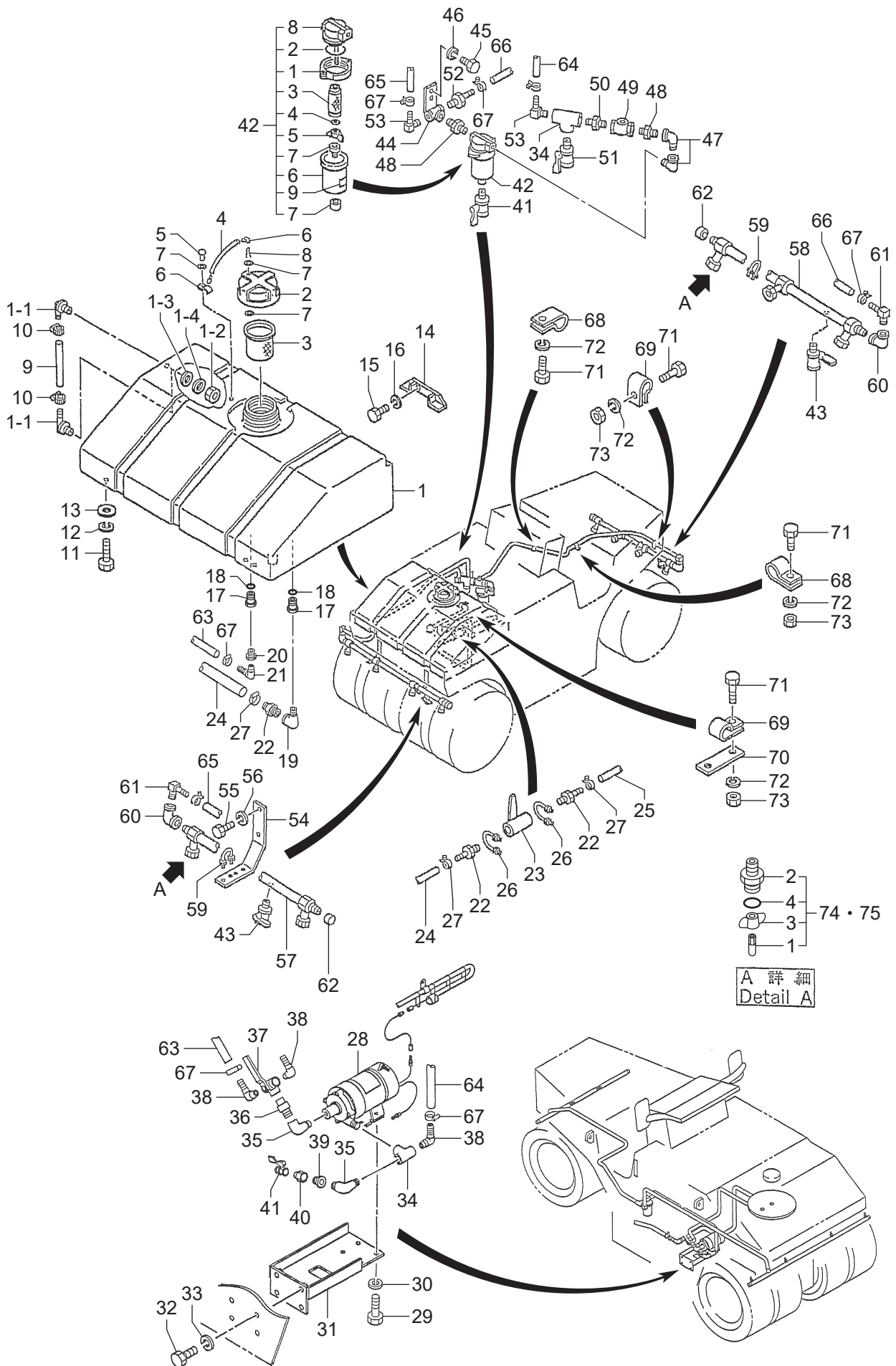
散水装置 WATER SPRINKLER SYSTEM



散水装置 WATER SPRINKLER SYSTEM

キー番号 Key No.	部品番号 Parts No.	部品名称	Parts Name	個数 Q'ty	備考 Remarks
30	9251	バネ座金	SPRING WASHER	4	
31	033124	散水ポンプブラケット	WATER SPRINKLER PUMP BRACKET	1	
32	9044	六角ボルト	BOLT	4	
33	9252	バネ座金	SPRING WASHER	4	
34	2262	ティー	TEE	2	
35	53013	ストリートエルボ	STREET ELBOW	2	
36	2257	ニップル	NIPPLE	1	
37	2533	三方ボールバルブ	THREE WAY BALL VALVE	1	
38	1374	エルボホースニップル	ELBOW HOSE NIPPLE	3	
39	52231	ブッシング	BUSHING	1	
40	2642	オスメスソケット	MALE-FEMALE SOCKET	1	
41	125810	レバーコック	LEVER COCK	2	
42	66006	散水フィルター ASS'Y	WATER SPRINKLER FILTER ASS'Y	1	
42-1	2739A-2	クランプリング	CLAMP RING	(1)	
42-2	2739A-7	Oリング	O-RING	(1)	
42-3	2739A-3	エレメント	ELEMENT	(1)	
42-4	2739A-8	パッキン	PACKING	(1)	
42-5	2739A-13	蝶ナット	BUTTERFLY NUT	(1)	
42-6	2739A-4	クリヤボール	CLEAR BALL	(1)	
42-7	2739A-5	ジョイント	JOINT	(1)	
42-8	2739A-1	ボディー	BODY	(1)	
42-9	2739A-0	ステッカー	STICKER	(1)	
43	125806	ドレンコック	DRAIN COCK	2	
44	014114	ティー	TEE	1	
45	9530	六角ボルト	BOLT	2	
46	9252	バネ座金	SPRING WASHER	2	
47	53013	ストリートエルボ	STREET ELBOW	2	
48	2257	ニップル	NIPPLE	2	
49	125809	チェックバルブ	CHECK VALVE	1	
50	135802	違径ニップル	NIPPLE	2	
51	145521	ドレンコック	DRAIN COCK	1	
52	03644	ホースニップル	HOSE NIPPLE	1	
53	1374	エルボホースニップル	ELBOW HOSE NIPPLE	2	

散水装置 WATER SPRINKLER SYSTEM

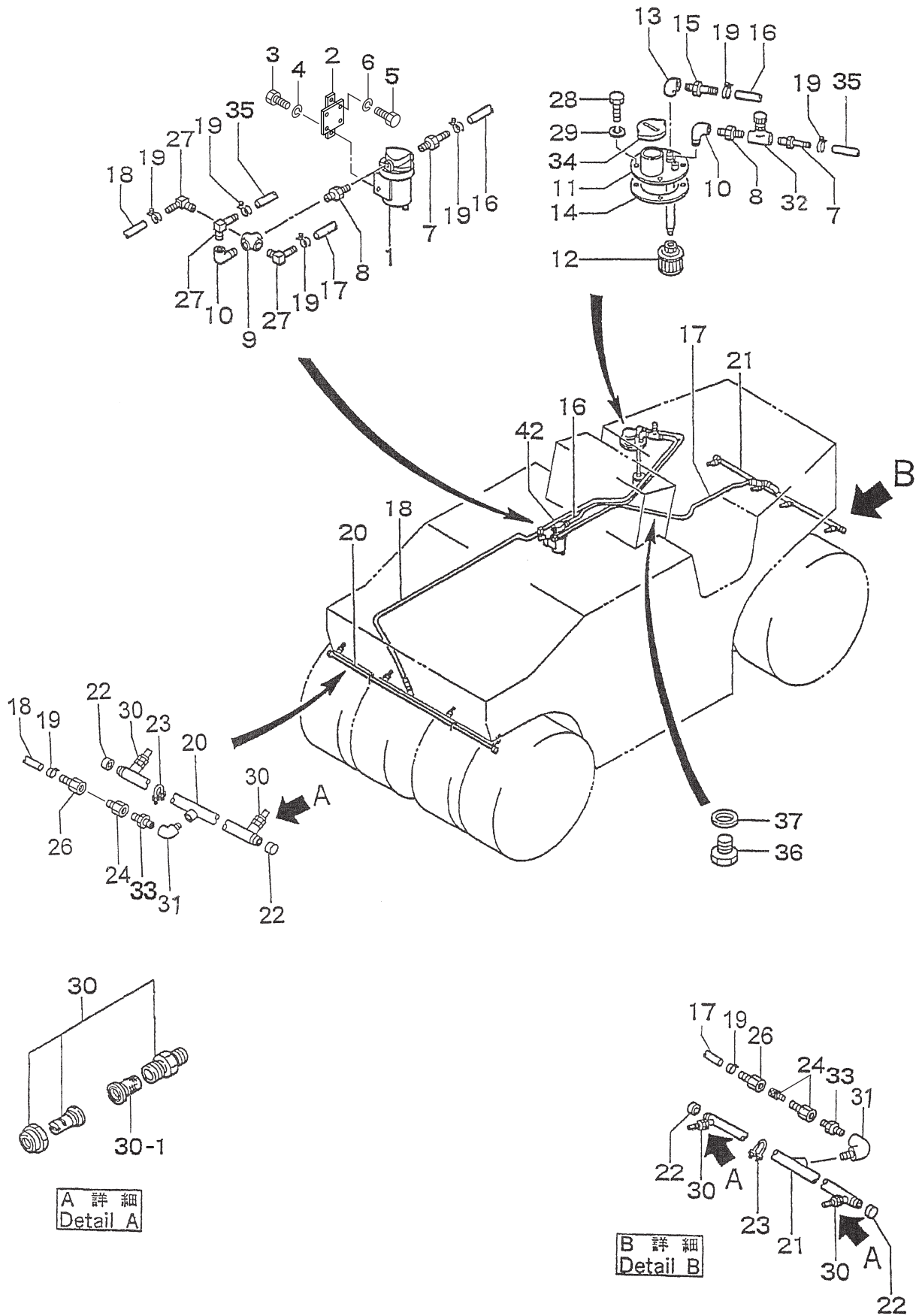


散水装置 WATER SPRINKLER SYSTEM

キー番号 Key No.	部品番号 Parts No.	部品名称	Parts Name	個数 Q'ty	備考 Remarks
54	034118	ブラケット	BRACKET	2	
55	9039	六角ボルト	BOLT	4	
56	9252	バネ座金	SPRING WASHER	4	
57	033152	ノズルチューブ (F)	NOZZLE TUBE (F)	1	
58	033153	ノズルチューブ (R)	NOZZLE TUBE (R)	1	
59	42120	U ボルト	U-BOLT	4	
60	03605	違径エルボ	ELBOW	2	
61	1374	エルボホースニップル	ELBOW HOSE NIPPLE	2	
62	51355	キャップ	CAP	2	
63	9500	ビニールホース	VINYL HOSE	1.1m	
64	9500	ビニールホース	VINYL HOSE	0.75m	
65	9500	ビニールホース	VINYL HOSE	1.7m	
66	9500	ビニールホース	VINYL HOSE	2.0m	
67	05721	ホースバンド	HOSE BAND	4	
68	9947	クランプ	CLAMP	8	
69	9384	クランプ	CLAMP	2	
70	034089	フラットバー	FLAT BAR	1	
71	9013	六角ボルト	BOLT	4	
72	9533	バネ座金	SPRING WASHER	4	
73	9186	六角ナット	NUT	3	
1)74	135800	散水ノズル ASS'Y	WATER SPRINKLER NOZZLE ASS'Y	8	
1)74-1	135800-1	フラットスプレーノズル	FLAT SPRAY NOZZLE	(8)	
1)74-2	135800-2	ベースホルダー	BASE HOLDER	(8)	
1)74-3	135800-3	ノズルホルダー	NOZZLE HOLDER	(8)	
1)74-4	135800-4	O リング	O-RING	(8)	
1)75	125895	ノズル ASS'Y	NOZZLE ASS'Y	8	
1)75-1	135800-1	フラットスプレーノズル	FLAT SPRAY NOZZLE	(8)	
1)75-2	121989	アダプター	ADAPTER	(8)	
1)75-3	121988	ノズルホルダー	NOZZLE HOLDER	(8)	
1)75-4	COP12N	O リング	O-RING	(8)	

- 1) KT30-3180 号機まで
2) KT30-3181 号機から

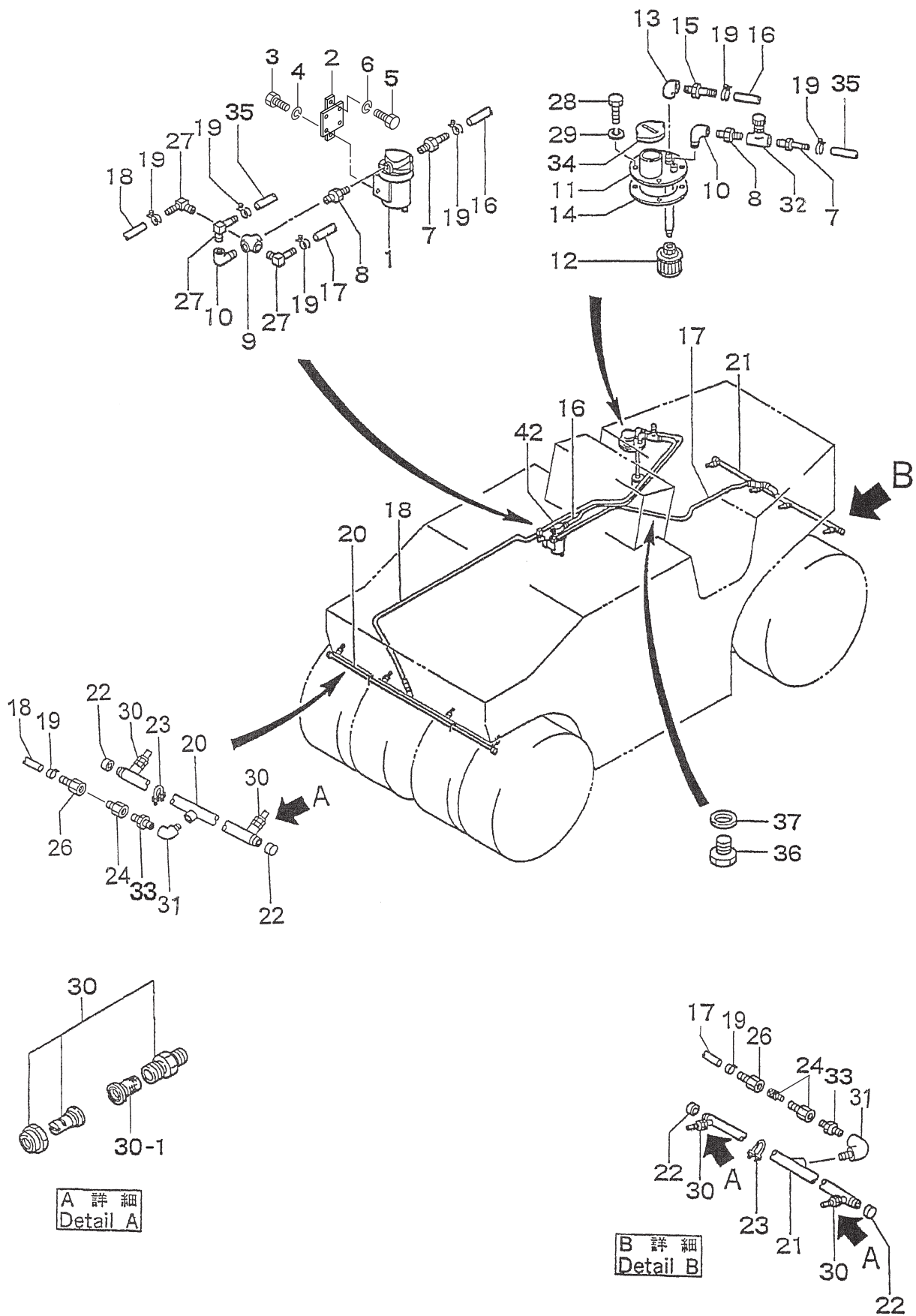
液剤噴霧装置 EMULSION SPRINKLER SYSTEM



液剤噴霧装置 EMULSION SPRINKLER SYSTEM

キー番号 Key No.	部品番号 Parts No.	部品名称	Parts Name	個数 Q'ty	備考 Remarks
1	2800	散油ポンプ	OIL SPRINKLER PUMP	1	
2	034174	ブラケット	BRACKET	1	
3	9011	六角ボルト	BOLT	4	
4	9533	バネ座金	SPRING WASHER	4	
5	9023	六角ボルト	BOLT	2	
6	9251	バネ座金	SPRING WASHER	2	
7	53350	ホースニップル	HOSE NIPPLE	2	
8	53327	ニップル	NIPPLE	2	
9	03647	クロス	CROSS	1	
10	53105	ストリートエルボ	STREET ELBOW	2	
11	033041	カバー	COVER	1	
12	2449	サクションフィルター	SUCTION FILTER	1	
13	58209	エルボ	ELBOW	1	
14	034038	ガスケット	GASKET	1	
15	03756	ホースニップル	HOSE NIPPLE	1	
16	2119	ホース	HOSE	1.01m	
17	2119	ホース	HOSE	1.2m	
18	2119	ホース	HOSE	1.95m	
19	05721	ホースクリップ	HOSE CLIP	8	
20	034096	ノズルチューブ（前）	NOZZLE TUBE (FRONT)	1	
21	034097	ノズルチューブ（後）	NOZZLE TUBE (REAR)	1	
22	51355	キャップ	CAP	4	
23	42120	Uボルト	U-BOLT	4	
24	125833	チェックバルブ	CHECK VALVE	2	
26	44476	ホースソケット	HOSE SOCKET	2	
27	01615	エルボホースニップル	ELBOW HOSE NIPPLE	3	
28	9025	六角ボルト	BOLT	4	
29	9251	バネ座金	SPRING WASHER	4	
30	03652	散油ノズル ASS'Y	OIL SPRINKLER NOZZLE ASS'Y	8	
30-1	03663	フィルター（チェックバルブ付）	FILTER (WITH CHECK VALVE)	(8)	
31	53334	ストリートエルボ	STREET ELBOW	2	
32	03600	バルブ	VALVE	1	

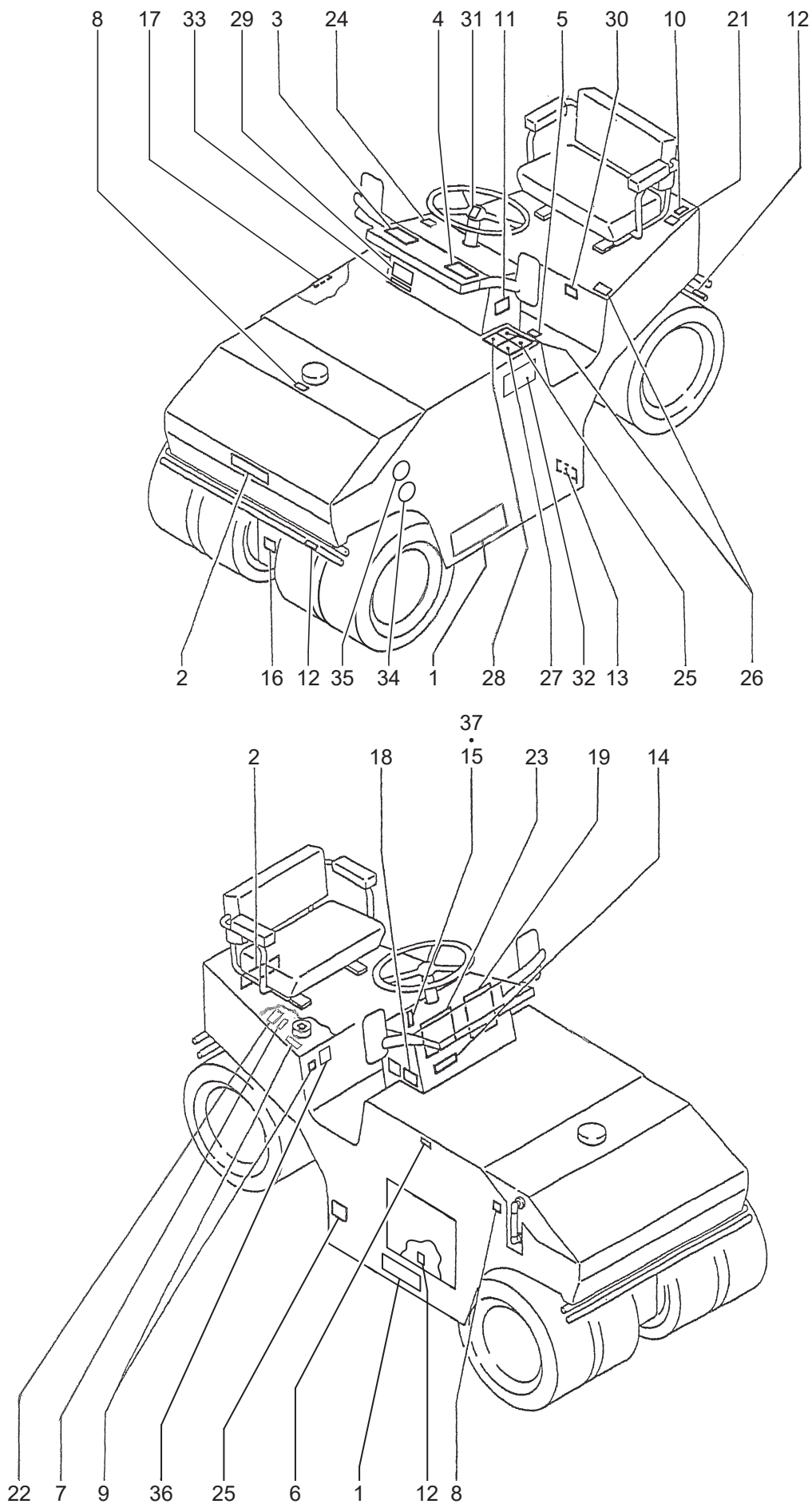
液剤噴霧装置 EMULSION SPRINKLER SYSTEM



液剤噴霧装置 EMULSION SPRINKLER SYSTEM

キー番号 Key No.	部品番号 Parts No.	部品名称	Parts Name	個数 Q'ty	備考 Remarks
33	2801	違径ニップル	NIPPLE	2	
34	033041-1	キャップ	CAP	1	
35	2119	ホース	HOSE	1.1m	
36	1377	スクリュープラグ	SCREW PLUG	1	
37	9263	Uジットリング	U-SIT RING	1	

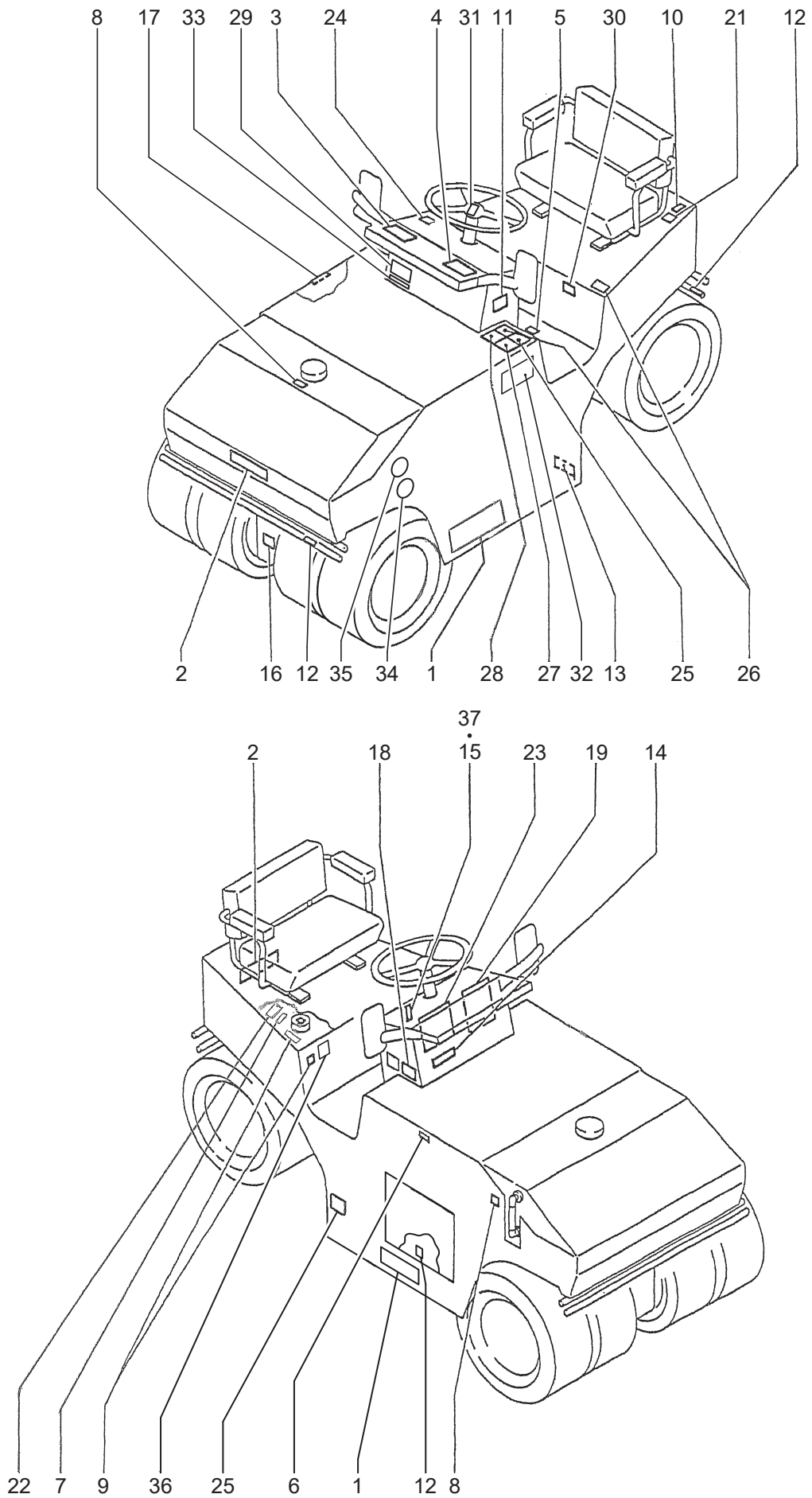
デカール DECAL



デカール DECAL

キー番号 Key No.	部品番号 Parts No.	部品名称	Parts Name	個数 Q'ty	備考 Remarks
1	131343	KANTO (大)	DECAL KANTO (LARGE)	2	
2	033171	KT30S	DECAL KT30S	2	
3	42348	高圧ホース	DECAL HIGH PRESSURE HOSE	1	
4	034186	エンジン停止方法	DECAL ENGINE STOP	1	
5	43227	油圧作動油	DECAL HYDRAULIC OIL	1	
6	034188	アンロード	DECAL UNLOAD	1	
7	034189	噴霧量調整バルブ	DECAL SPRAY ADJUSTMENT VALVE	1	
8	42361	水	DECAL WATER	2	
9	034123	散油タンク	DECAL OIL TANK	2	
10	43226	軽油	DECAL DIESEL FUEL	1	
11	034124	ヒューズ	DECAL FUSE	1	
12	42359	ドレン	DECAL DRAIN	4	
13	42360	エンジン オイル ドレン	DECAL ENGINE OIL DRAIN	1	
14	034190	ブレーキ	DECAL BRAKE	1	
1)15	064231	ガスコントロール	DECAL GAS CONTROL	1	
16	064277	ブレーキ解除	DECAL BRAKE OFF	1	
17	064238	アンロード (小)	DECAL UNLOAD (S)	1	
18	034201	性能表	DECAL TABLE	1	
19	033103	給油点検表	DECAL LUBRICANT CHART	1	
21	054393	注意：火気厳禁	DECAL CAUTION : FIRE STRICTLY	1	
22	034187	注意：燃料フィルター	DECAL CAUTION : FUEL FILTER	1	
23	033101	散水要領	DECAL WATER	1	
24	054385	警告	DECAL WARNING	1	
25	054391	注意：やけど	DECAL CAUTION : BURN	2	
26	054389	注意：はさまれ (2)	DECAL CAUTION : CAUGHT (2)	2	
27	054386	注意：巻き込まれ (1)	DECAL CAUTION : INVOLVE (1)	1	
28	054387	注意：巻き込まれ (2)	DECAL CAUTION : INVOLVE (2)	1	
29	131344	KANTO (中)	DECAL KANTO (MEDIUM)	1	
30	034191	軽油	LIGHT OIL	1	
31	42343	方向指示器 L・R	DIRECTION INDICATOR L・R	1	
3)32	130032	NETIS	NETIS	1	
33	125829	超低騒音	SUPER LOW-NOISE	1	

デカール DECAL



デカール DECAL

キー番号 Key No.	部品番号 Parts No.	部品名称	Parts Name	個数 Q'ty	備考 Remarks
34		低騒音	LOW-NOISE	1	
35		排ガス	EMISSION REGULATION	1	
36	161325	注意：液剤タンク	DECAL CAUTION : LIQUID TANK	1	
2)37	034223	スロットルレバー	THROTTLE LEVER	1	

- 1) KT30-3160 号機まで
- 2) KT30-3161 号機から
- 3) KT30-3203 号機から

パーツインデックス PARTS INDEX

部品番号 Parts No.	ページ Page	部品番号 Parts No.	ページ Page	部品番号 Parts No.	ページ Page
0652	25	03558	9	03639	39
01611	51	03558	13	03642	41
01612	43	03560	57	03644	71
01615	75	03600	75	03647	75
03501	33	03602	67	03652	75
03502	5	03605	73	03663	75
03502	9	03606	43	03702	19
03504	5	03606	47	03703	23
03504	9	03607	43	03751	21
03504	13	03607	47	03752	21
03507	27	03608	39	03756	75
03508	17	03609	43	03762	21
03513	51	03610	43	03764	9
03514	19	03612	45	03764	13
03522	33	03613	45	03765	9
03522	41	03614	45	03765	13
03523	51	03614	49	03766	23
03530	51	03615	45	05720	23
03531	51	03616	45	05721	23
03532	51	03616	45	05721	73
03533	39	03617	45	05721	75
03533	45	03617	47	05725	17
03534	41	03618	47	05726	19
03540	51	03619	47	05726	19
03541	53	03620	47	05727	19
03543	39	03621	47	06544	69
03544	39	03622	49	07602	67
03545	39	03623	53	011002	69
03546	41	03624	53	012053	21
03546	45	03625	47	012073	35
03547	39	03633	39	013039	55
03547	45	03634	51	013040	57
03548	39	03635	39	013044	5
03548	45	03635	45	013071	31
03549	39	03636	39	013075	55
03551	41	03636	45	013076	57
03553	41	03637	41	013081	5
03554	25	03637	45	013086	65
03556	57	03638	41	013087	65
03558	5	03638	45	013088	65

パーツインデックス PARTS INDEX

部品番号 Parts No.	ページ Page	部品番号 Parts No.	ページ Page	部品番号 Parts No.	ページ Page
013089	65	033070	17	033166	13
013093	5	033071	39	033171	79
013093	9	033071	45	033180	67
013093	13	033072	39	033181	25
014084	61	033072	45	033184	21
014085	61	033073	39	034029	59
014086	61	033073	45	034030	59
014107	69	033074	39	034035	17
014114	71	033074	45	034038	75
014153	35	033076	65	034049	33
014176	17	033077	65	034072	21
014178	5	033078	65	034077	17
014178	9	033083	65	034078	39
014181	35	033084	19	034078	45
014187	65	033086	41	034088	5
014188	65	033086	47	034088	9
014191	65	033101	79	034088	13
014192	65	033103	79	034088	23
031007	55	033116	5	034089	73
032007	57	033121	17	034090	65
032010	55	033122	5	034096	75
032032	61	033122	9	034097	75
032035	65	033123	19	034098	59
032048	41	033124	71	034099	57
032048	47	033127	21	034101	17
032063	55	033128	5	034102	17
032065	65	033134	67	034103	17
032068	21	033142	59	034104	5
032090	35	033145	51	034104	9
032091	35	033151	35	034110	33
033000	33	033152	73	034111	33
033001	33	033153	73	034118	73
033002	33	033154	17	034120	41
033039	55	033159	39	034120	45
033041	75	033160	55	034123	79
033045	59	033161	59	034124	79
033060	55	033164	67	034144	17
033061	5	033165	9	034150	7
033068	45	033165	13	034150	11
033069	17	033166	9	034150	15

パーツインデックス PARTS INDEX

部品番号 Parts No.	ページ Page	部品番号 Parts No.	ページ Page	部品番号 Parts No.	ページ Page
034154	65	1303	35	121989	73
034161	21	1304	35	125158	43
034164	67	1311	35	125158	47
034174	75	1312	35	125417	13
034175	65	1351	39	125648	45
034176	59	1351	41	125705	67
034178	79	1351	45	125707	67
034181	37	1374	69	125716	67
034186	79	1374	71	125806	71
034187	79	1374	71	125809	71
034188	79	1374	73	125810	71
034189	79	1377	77	125829	79
034190	79	1388	35	125833	75
034191	79	1409	41	125879	21
034198	59	1409	47	125895	73
034213	13	1449	5	125963	67
034215	13	1449	9	130032	79
034216	67	1449	13	131125	13
034221	65	1466	61	131343	79
034223	81	1492	63	131344	79
034225	67	1505	23	135703	61
054385	79	1516	51	135800	73
054386	79	1517	51	135802	71
054387	79	1542	63	135806	67
054389	79	1543	63	145521	71
054391	79	1549	57	145630	61
054393	79	1556	39	145652	67
064231	79	1556	45	145672	67
064238	79	1628	21	151152	67
064277	79	1629	21	161325	81
095016	59	105006	59	135800-1	73
011002-1	69	105008	59	135800-1	73
011002-2	69	105102	33	135800-2	73
011002-3	69	105102	37	135800-3	73
011002-4	69	105103	33	135800-4	73
033041-1	77	105103	37	1505-1	23
06600B	39	120023	51	2004	35
071005-3	69	121451	59	2057	27
071005-31	69	121577	57	2082	41
1302	35	121988	73	2082	47

パーツインデックス PARTS INDEX

部品番号 Parts No.	ページ Page	部品番号 Parts No.	ページ Page	部品番号 Parts No.	ページ Page
2098	57	2832	37	3215	63
2119	23	2857	27	3262	57
2119	23	2858	63	35689	31
2119	23	2860	27	3561-5	57
2119	75	2861	29	3561-6	57
2119	75	2862	25	3561-8	57
2119	75	2863	25	30A6810700	61
2119	77	2864	25	31A36-00061	7
2124	51	2871	55	31A36-00061	11
2252	51	2883	57	31A36-00061	15
2257	71	2893	51	31A36-01400	5
2257	71	2894	51	31A36-01400	9
2262	41	2895	23	31A36-01400	15
2262	47	2896	23	31A36-01500	5
2262	71	2899	41	31A36-01500	9
2315	63	2899	47	31A36-01500	15
2449	75	2906	39	31A6605100	65
2494	27	2912	39	41308	69
2496	29	2913	57	42062	31
2533	71	2978	63	42120	73
2573	41	2996	61	42120	75
2573	47	2998	61	42343	79
2606	47	2999	61	42348	79
2638	23	2082-1	41	42359	79
2642	71	2895-1	23	42360	79
2671	31	2895-2	23	42361	79
2675	31	2197A-2	41	43226	79
2747	61	2197A-2	47	43227	79
2748	61	2739A-0	71	44376	69
2751	63	2739A-1	71	44467	61
2754	63	2739A-13	71	44476	75
2757	63	2739A-2	71	45058	63
2800	75	2739A-3	71	45610	27
2801	77	2739A-4	71	45612	27
2824	35	2739A-5	71	45613	27
2825	35	2739A-7	71	45634	59
2827	35	2739A-8	71	45635	17
2828	35	3211	61	45635	57
2829	35	3213	63	45670	27
2830	35	3214	63	45678	27

パーツインデックス PARTS INDEX

部品番号 Parts No.	ページ Page	部品番号 Parts No.	ページ Page	部品番号 Parts No.	ページ Page
45691	27	53105	75	9024	19
45710	27	53307	69	9024	27
45712	27	53327	75	9024	35
45720	27	53334	75	9024	55
45732	25	53350	75	9024	55
45794	31	54109	27	9024	55
45795	31	58016	41	9024	55
45796	31	58106	59	9024	55
48096	69	58209	75	9024	57
51053	55	61002	59	9024	57
51093	51	62001	51	9024	69
51097	41	62005	61	9025	17
51097	43	62006	61	9025	17
51097	47	63046	69	9025	33
51097	51	64018	41	9025	35
51104	69	64018	47	9025	41
51110	41	66006	71	9025	47
51110	47	62001-2	51	9025	55
51135	69	62001-3	51	9025	57
51153	63	9010	55	9025	63
51355	73	9011	57	9025	65
51355	75	9011	65	9025	75
52210	31	9011	75	9027	61
52231	41	9012	17	9028	21
52231	47	9012	23	9028	27
52231	71	9012	25	9028	39
52232	39	9012	41	9028	45
52232	39	9012	63	9028	59
52232	45	9012	63	9028	61
52232	47	9012	65	9029	13
52235	39	9013	67	9029	21
52235	45	9013	73	9029	27
52410	41	9014	61	9031	51
52427	25	9014	67	9032	51
52576	51	9015	23	9036	23
52577	51	9023	75	9036	39
52689	39	9024	7	9039	5
53008	61	9024	11	9039	9
53013	71	9024	15	9039	31
53013	71	9024	19	9039	69

パーツインデックス PARTS INDEX

部品番号 Parts No.	ページ Page	部品番号 Parts No.	ページ Page	部品番号 Parts No.	ページ Page
9039	73	9176	31	9220	27
9041	55	9177	5	9230	69
9041	61	9177	9	9231	67
9042	5	9177	57	9232	67
9042	5	9178	5	9233	13
9042	9	9184	63	9233	17
9042	9	9185	59	9233	21
9042	13	9185	61	9233	21
9042	13	9185	65	9233	27
9044	39	9185	67	9233	27
9044	45	9186	23	9233	31
9044	69	9186	59	9233	31
9044	71	9186	59	9233	33
9048	21	9186	61	9233	43
9048	31	9186	63	9233	47
9049	31	9186	63	9233	55
9049	31	9186	65	9233	57
9066	37	9186	67	9233	59
9066	59	9186	73	9233	63
9068	41	9187	5	9233	65
9068	47	9187	9	9233	67
9069	35	9187	13	9234	61
9070	33	9187	19	9235	13
9079	5	9187	21	9235	27
9082	5	9187	21	9235	31
9082	9	9187	25	9236	37
9086	35	9187	27	9236	41
9086	55	9187	29	9236	47
9104	59	9187	33	9236	59
9143	55	9187	55	9237	51
9143	57	9187	61	9239	25
9160	63	9187	63	9241	51
9164	37	9187	63	9244	27
9168	41	9187	65	9247	25
9168	45	9191	41	9249	63
9170	35	9191	47	9250	55
9175	27	9192	59	9250	57
9176	17	9196	27	9250	59
9176	27	9205	51	9250	63
9176	27	9208	37	9250	67

パーツインデックス PARTS INDEX

部品番号 Parts No.	ページ Page	部品番号 Parts No.	ページ Page	部品番号 Parts No.	ページ Page
9251	7	9252	5	9373	69
9251	11	9252	9	9383	65
9251	15	9252	9	9384	73
9251	17	9252	13	9388	23
9251	17	9252	13	9395	23
9251	19	9252	21	9400	61
9251	19	9252	23	9401	61
9251	21	9252	31	9424	57
9251	21	9252	31	9424	59
9251	21	9252	39	9424	59
9251	23	9252	45	9428	27
9251	27	9252	51	9462	25
9251	33	9252	55	9462	27
9251	35	9252	61	9484	25
9251	35	9252	69	9485	21
9251	39	9252	69	9485	27
9251	39	9252	71	9485	31
9251	41	9252	71	9485	31
9251	43	9252	73	9491	35
9251	45	9253	5	9493	5
9251	47	9253	9	9493	9
9251	47	9253	13	9499	25
9251	55	9253	33	9500	73
9251	55	9253	37	9500	73
9251	55	9253	43	9500	73
9251	55	9253	47	9500	73
9251	55	9253	57	9501	23
9251	57	9254	35	9505	57
9251	57	9254	55	9507	57
9251	57	9263	41	9527	27
9251	57	9263	47	9527	51
9251	59	9263	77	9530	71
9251	61	9264	51	9533	17
9251	63	9281	51	9533	23
9251	65	9284	31	9533	25
9251	67	9288	35	9533	55
9251	71	9298	31	9533	57
9251	75	9324	25	9533	59
9251	75	9324	51	9533	61
9252	5	9344	31	9533	63

パーツインデックス PARTS INDEX

部品番号 Parts No.	ページ Page	部品番号 Parts No.	ページ Page	部品番号 Parts No.	ページ Page
9533	63	C04405	63	MD050316	15
9533	65	C05455	63	MF661011	7
9533	67	C08120	59	MF661011	11
9533	73	C08167	29	MF661011	15
9533	75	C08530	43	MM130203	17
9537	65	C08530	47	MM131095	19
9548	5	C08545	33	MM401205	5
9548	9	C10161	23	MM401205	9
9548	13	C10305	5	MM401205	13
9549	35	C10305	9	MM408581	21
9562	31	C10305	13	MM438559	19
9562	35	C10600	11		
9595	69	C10600	15		
9609	17	C12301	5		
9655	31	C12301	9		
9656	31	C12301	13		
9662	61	C12622	9		
9678	69	C12622	13		
9726	69	C12681	33		
9782	69	C14356	13		
9783	69	CN081	13		
9804	67	CN081	59		
9828	33	CN101	63		
9832	11	CN106	45		
9832	15	CN106	63		
9832	21	COP12N	73		
9833	11	CP04082	13		
9833	15	CP13302	35		
9833	69	CW066	23		
9901	55	CW122	9		
9916	33	CW122	13		
9944	5	CW122	35		
9944	9	CW142	13		
9947	73	DW15	69		
9953	69	F4202-14000	7		
9953	69	F4202-14000	11		
9979	9	F4202-14000	15		
9979	13	JP9119290	19		
9980	11	MD050316	7		
9980	15	MD050316	11		

部品注文書

関東鉄工（株）

FAX:0280-77-0080

TEL:0280-77-0081

*発注日 年 月 日

*発注先・請求先	注番	*出荷先
〒		〒
	担当	担当
TEL:		TEL:
FAX:		FAX:

*型式	* S/N
-----	-------

	*部品番号	*部品名称	*数量	*備考
1				
2				
3				
4				
5				
6				
7				
8				
9				
10				

- 1) 型式と SER/NO は、必ず記入して下さい。
- 2) 発注先と出荷先、
営業所名、TEL を必ず記入して下さい。
- 3) 部品出荷は、3時までとなります。

関東鉄工 株式会社

KANTO TEKKO CO., LTD

〒306-0127 茨城県古河市下片田 852-4
TEL: 0280-77-0081 FAX: 0280-77-0080
<https://www.kanto-tk.co.jp>