

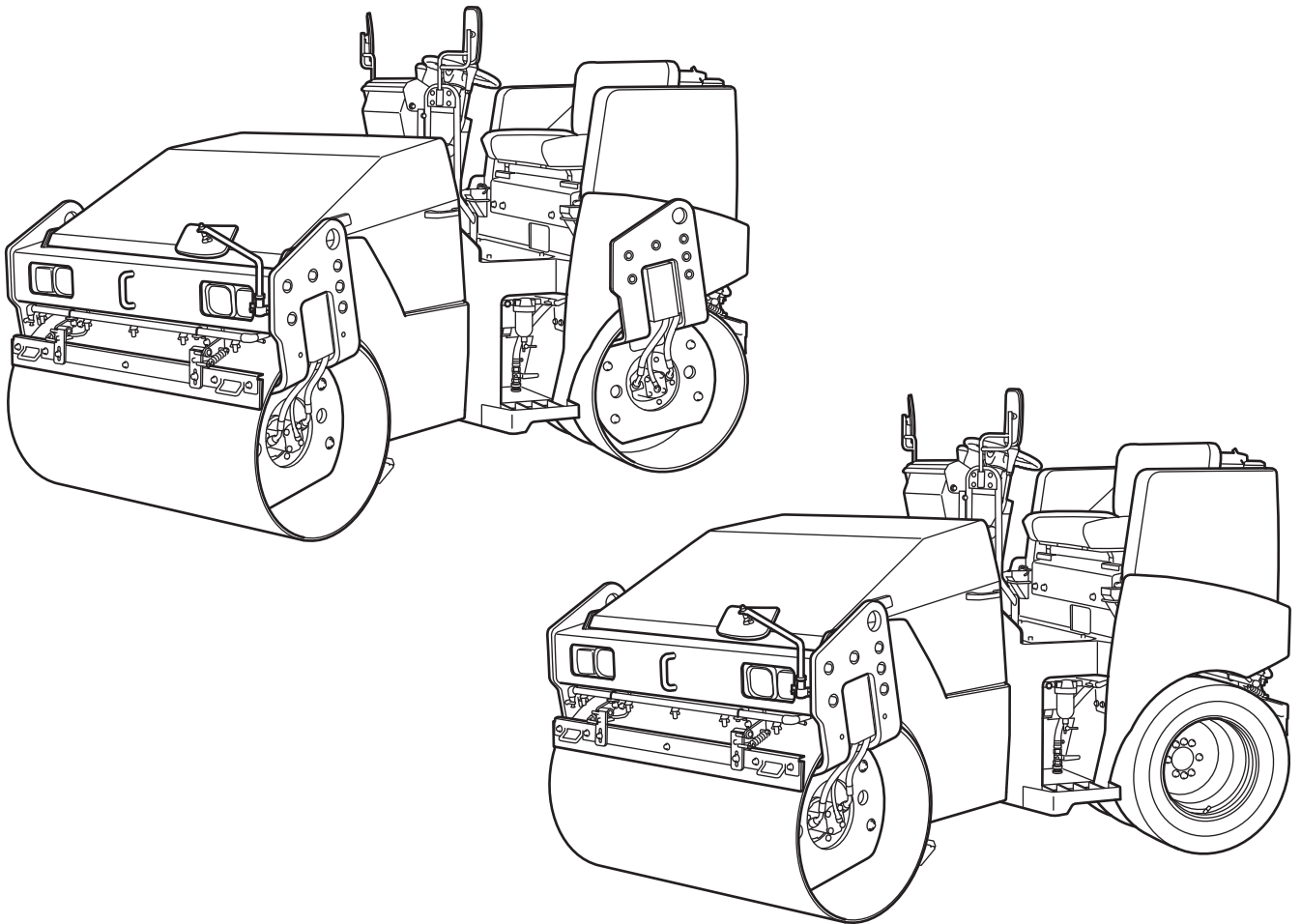
KANTO

Vibration Roller

バイブレーションローラ

KV25CS-2 KV25DS-2

取扱説明書



KANTO TEKKO CO., LTD

10.2024

このたびは、関東鉄工製品をお買い上げいただき、ありがとうございます。

この取扱説明書は、本機の正しい取扱い方法と日常に必要な点検・整備・調整方法について説明してあります。取扱いを十分にご存じの方も、ご使用になる前に必ずお読みいただき、あなたの車両をいつも最良の状態でご愛用くださるようお願いいたします。

エンジンの取扱いについては、別冊のエンジン取扱説明書をご参照ください。

なお、車両の取扱いや、お手入れについてご不明な点、またはお気づきのことがありましたら、弊社または、弊社サービス指定工場にお気軽にご相談ください。

本書の仕様・内容等につきましては、車両の性能向上による仕様変更等により、多少異なることがありますので、あらかじめご了承ください。

1. 安全はあなたのためです。

ちょっとした注意と日ごろの心掛けで安全は図れます。

事故はあなただけではなく周囲の人、家族にも不幸をもたらします。事故を起こしてからの後悔は役に立ちません。

- 運転・整備作業時にはいつも安全に気をつけ、細心の注意を払ってください。

▲の印がある部分は、安全上、取扱い上特に重要な部分ですので必ず守ってください。

(車両の“右側”、“左側”のことばは、運転席に座って前方を向いた状態で決めています。)

2. 正しく保守する。

- 機械を安全に使用するため、また故障を未然に防ぐため始業点検・定期点検を必ず行ってください。

3. 正しく保守する。

- ローラを運転して作業する場合は、満18才以上で「ローラ運転者特別講習」の講習を終了された方。(けん引式ローラは除く)
- 公道走行は、「小型特殊自動車免許」、「大型特殊自動車免許」または「大型免許」、「中型免許」、「普通免許」、「大型二輪免許」、「普通二輪免許」を取得された方。

目 次

安 全 編

危険防止の警告	0-1
安全ラベル	0-2
車両型式、車台番号表示位置およびエンジン打刻位置	0-4

取 扱 編

運転装置の説明	1-1
各操作装置の説明	1-2
車両の運転操作方法	1-13
各操作装置の取扱い	1-19
バッテリーの取扱い	1-23
長期保管	1-25

点検・整備編

点検・整備	2-1
始業点検	2-3
定期点検・整備一般的注意	2-4
定期点検・整備箇所	2-5
10時間毎（毎日）点検整備	2-6
50時間毎点検整備	2-12
100/400時間毎点検整備	2-13
500時間毎点検整備	2-16
1000時間毎点検整備	2-17
給油・給水	2-19
電気結線図	2-20
油圧回路図	2-27
諸元	2-29

安 全 編

危険防止の警告

車両運転中に起こる事故の多くは、基本的な安全ルールや警告を守らなかったため起こることがほとんどです。

これらの事故は、事前に十分な注意をすることで避けることができます。

違った方法による運転操作や給油・整備作業は、非常に危険で人身事故を引き起こすことがあります。

本取扱説明書に書かれている安全上の注意事項や警告を良く読み十分理解してから、車両の運転や給油・整備作業を行うようにしてください。

また、車両には、運転の際の誤操作による人身事故、点検・整備の際の不注意による整備員と周囲にいる人達の人身事故を防止するため、その注意を与える警告ラベルが貼り付けてあります。

警告ラベルに書いてある予防方法や注意を良く読み、完全に理解してください。

なお、警告ラベルが剥がれたり破損した場合は、当社または、当社サービス指定工場に発注して、同じ位置に貼り直してください。

本書および当製品の安全ラベルでは、安全メッセージを次のように使い分けてあります。

⚠ 危険：遵守しないと、死亡または重傷を招く差し迫った危険が高い箇所の、安全メッセージおよび安全ラベルに使用しています。

⚠ 警告：遵守しないと、死亡または重傷を招く可能性がある危険な箇所の、安全メッセージおよび安全ラベルに使用しています。

⚠ 注意：遵守しないと、軽傷または中程度の障害を招く可能性がある危険な箇所の、安全メッセージおよび安全ラベルに使用しています。

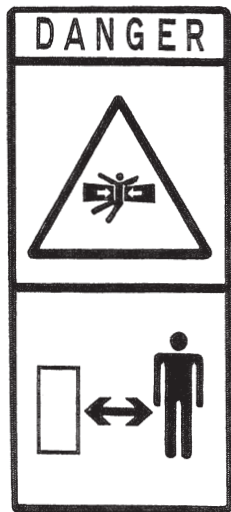
重 要：それに反した場合、車両の損傷または寿命を短くする可能性のある場合を示します。

どこにどんな危険があるかを完全に予知することは、弊社にとって難しいことです。

取扱説明書や車両に貼り付けられた警告ラベルの内容で、必ずしもすべての注意事項を説明している訳ではありません。もし本書に書かれていない運転・点検・整備を行う場合には、お客様の責任で安全を確保してください。

安全ラベル

① 安全ラベル：危険（はさまれ）



② 安全ラベル：警告



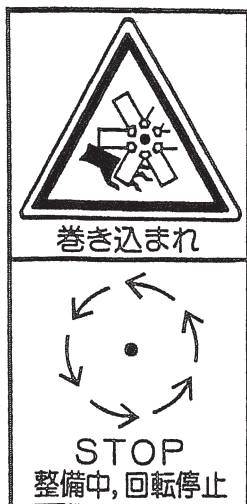
③ 安全ラベル：警告（火気厳禁）



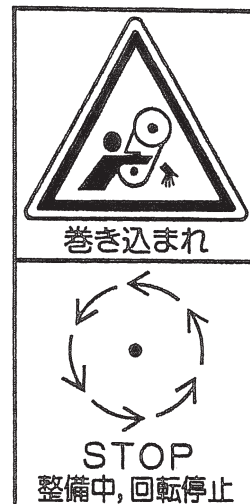
④ 安全ラベル：警告（やけど）



⑤ 安全ラベル：警告（巻き込まれ）



⑥ 安全ラベル：警告（巻き込まれ）



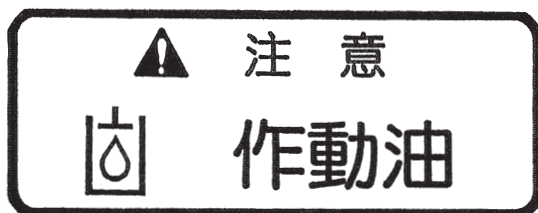
① 安全ラベル：警告（落下）



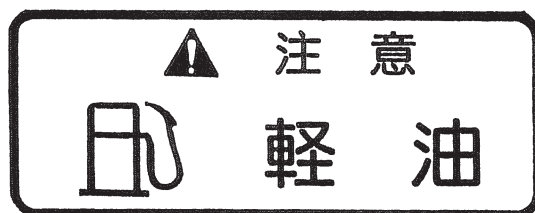
⑧ 安全ラベル：警告（はさまれ）



⑨ 安全ラベル：注意（作動油）

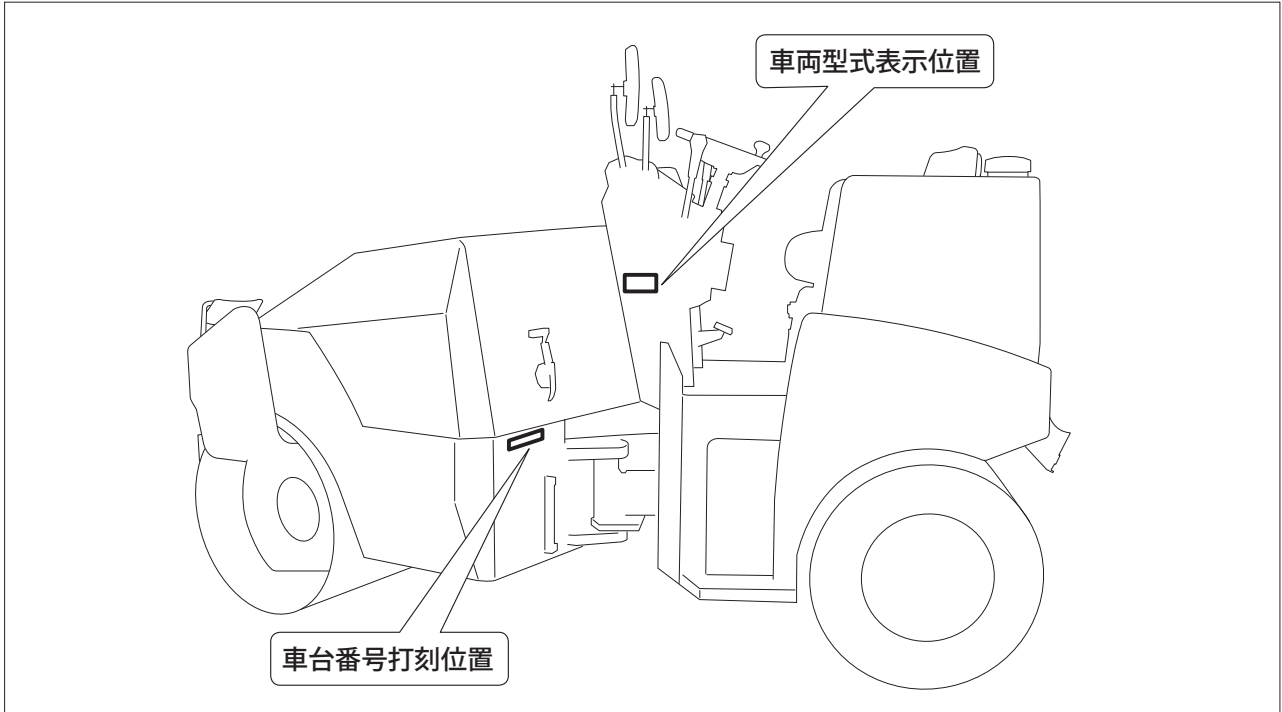


⑩ 安全ラベル：注意（軽油）



■ 車両型式、車台番号表示位置およびエンジン打刻位置

1. 車両型式表示位置、車台番号打刻位置



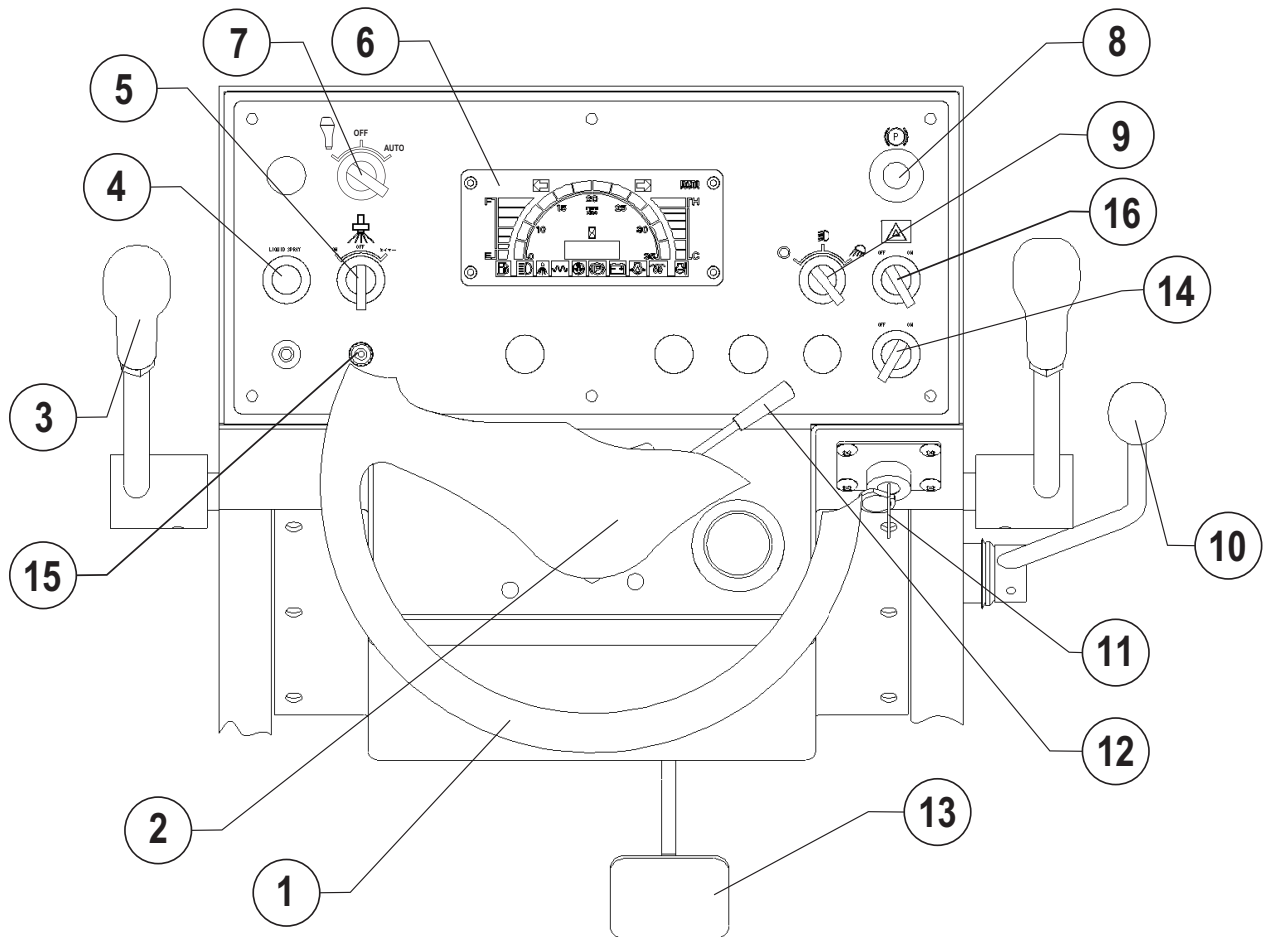
2. エンジン打刻位置

エキゾーストマニホールドの下に記載されています。

編 投 取

運転装置の説明

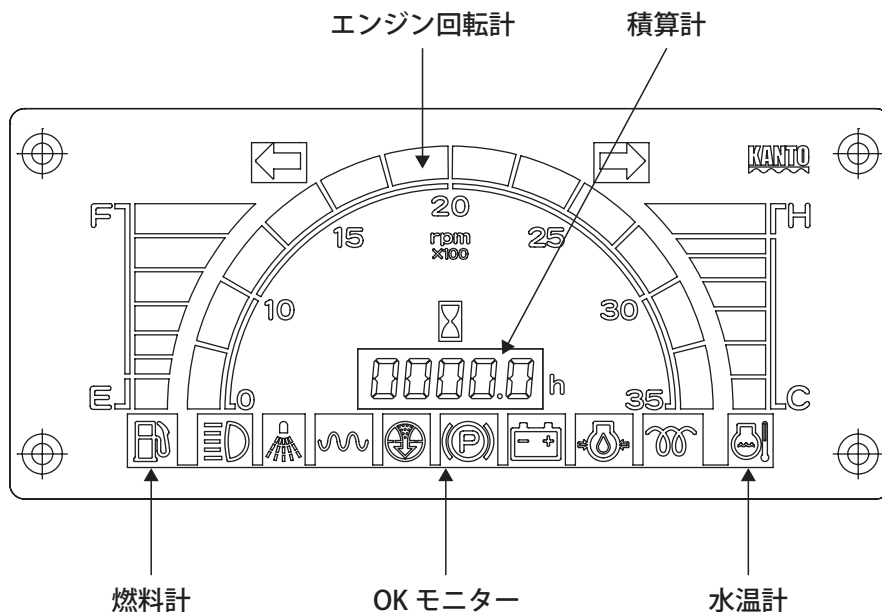
運転装置の説明



- | | |
|---------------|--------------|
| ① ハンドル | ⑨ 灯火スイッチ |
| ② ホーンスイッチ | ⑩ スロットルレバー |
| ③ 前後進レバー | ⑪ スターターキー |
| ④ 液剤噴霧スイッチ | ⑫ 方向指示器レバー |
| ⑤ 散水スイッチ | ⑬ ブレーキペダル |
| ⑥ コンビネーションメータ | ⑭ バックブザースイッチ |
| ⑦ 振動スイッチ | ⑮ 散水タイマー |
| ⑧ 駐車ブレーキスイッチ | ⑯ ハザードスイッチ |

各操作装置の説明

【コンビネーションメータ】



● エンジン回転計／積算計

エンジンの回転数を示します。

積算計は、機械の稼動時間を表し、下1桁は1/10を表します。点検・給油・整備等を行うときには、この積算計の読みが基準時間になります。

● 燃料計

燃料タンクの燃料の量を示します。

E：燃料がないことを示します。

F：満タンであることを示します。

燃料はなくなるまで使用せず、常に早めに補給するようにしてください。

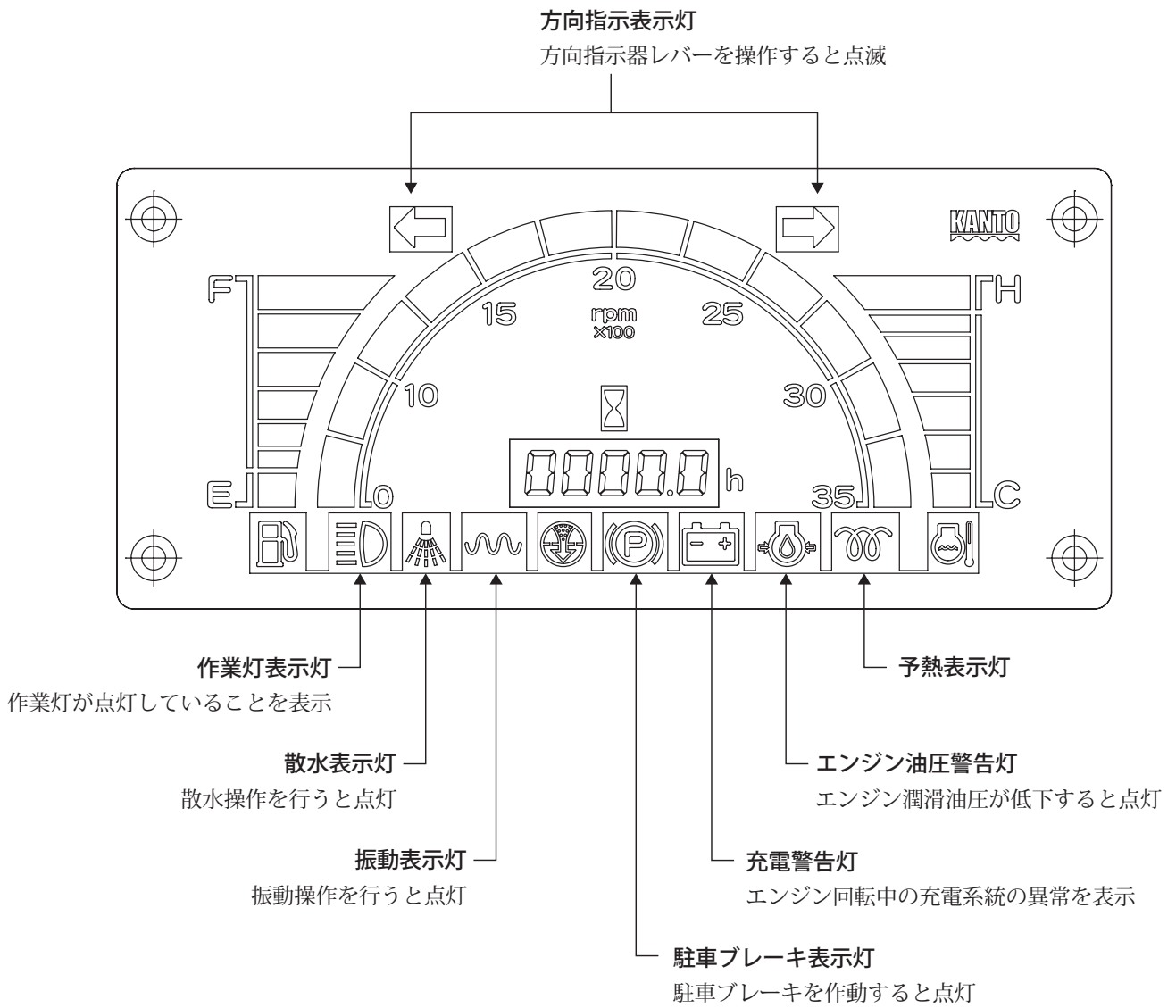
● 水温計

エンジンの冷却水の温度を示します。

赤色のゾーンを指したときは、オーバーヒートです。

しばらくアイドリングで回転させた後、エンジンを停止し原因を確かめてください。

【OKモニター】



【始動スイッチ】

エンジンの始動・停止を行います。

キーを“入”の位置にすると予熱表示灯が点灯します。予熱表示灯が消灯するまでキーをこの位置にしてください。(外気温により自動的に予熱時間が変わります)

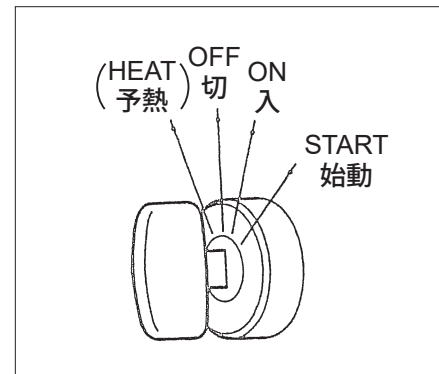
予熱表示灯が消灯したら“始動”の位置にしてください。

“切”の位置 : キーの出し入れができ、すべての電気システムのスイッチが切れます。

“入”の位置 : 充電回路と灯火回路に電気が流れます。
自動で予熱が行われます。
エンジン始動後は、この位置にしておいてください。

“始動”の位置 : エンジン始動の位置です。始動したらスイッチから手を離してください。
自動的に“入”の位置まで戻ります。

“予熱”の位置 : この位置でも予熱時間は自動的にコントロールされます。




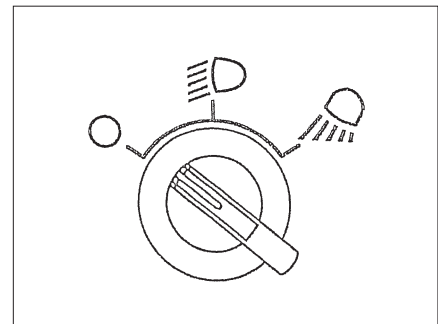
【灯火スイッチ】

灯火スイッチは2段式になっています。

○ の位置 : 消灯します。

☰D の位置 : 各メーターの照明と前照灯、リヤコンベクションランプの赤が点灯します。

☀ の位置 : さらに作業灯が点灯します。
このときOKモニターの  が点灯します。



▶ 補 足 : 作業灯は「道路運送車両の保安基準」第42条(灯光の色等の制限)において「走行中に使用しない灯火」とされ、点灯したままでの道路走行は他の交通車両の妨害となることから、道路走行中の点灯は禁止されております。

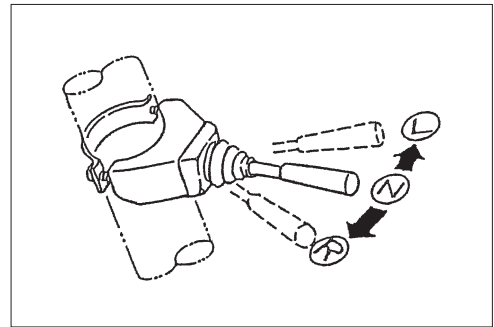
【方向指示器レバー】

レバーを操作すると方向指示灯が点滅します。

左折：レバーを前方へ操作します。

右折：レバーを手前へ操作します。

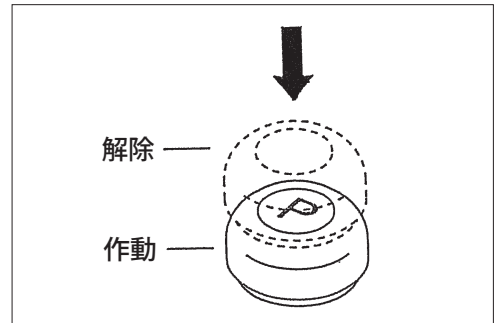
- ▶ **補 足**：ハンドルを戻してもレバーは戻りませんから注意してください。



【駐車ブレーキスイッチ】

スイッチ (P) を押すとブレーキが作動し、表示灯が点灯します。

再度スイッチを押すとブレーキが解除し、表示灯が消灯します。



⚠ 警告

- ブレーキを開放するときにもスイッチを押してください。
- 降車時には、必ずスイッチを押してブレーキをかけてください。

⚠ 警告

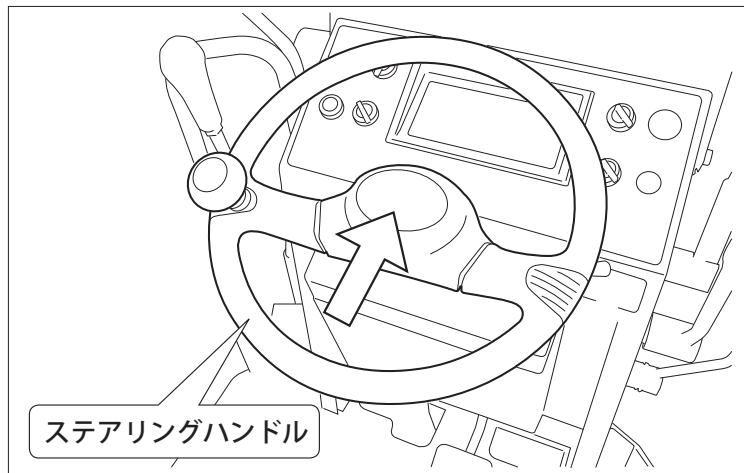
- スイッチは、絶対に引かないでください。
- スイッチを押した状態でエンジンを停止してもブレーキは作動しています。

重 要

- 緊急時には駐車ブレーキを押してください。

【ホーンスイッチ】

ステアリングハンドルの中心部スイッチを押すとホーンが鳴ります。



【散水スイッチ】

“ON” の位置 : スイッチは “ON” の位置にすると散水します。

“OFF” の位置 : 散水は止まります。

“タイマー”の位置 : 散水スイッチ下側タイマーのつまみを右に回転させることにより散水時間の調整が出来ます。

タイマーの設定時間

散水時間 : 4.5秒～5.0秒

停止時間 : 3秒～12秒

【液剤噴霧スイッチ】

スイッチを押すと液剤がタイヤに噴霧され、スイッチから手を離すと自動的に噴霧は止まります。ポンプ横のバルブを回転させることにより噴霧量を調整できます。

バルブを左に回すと噴霧量が減ります。


バルブを右に回すと噴霧量が増します。

▲ 注意

- スイッチは、絶対に引かないでください。
- 液剤タンクが空のままポンプを回すと故障の原因となりますので、液剤のレベル（量）に注意してください。

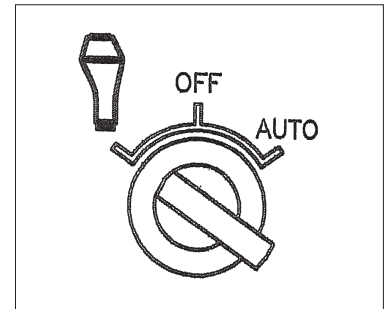
【振動スイッチ】

振動の操作を手動か自動に切換えることができます。施行現場の状況に合わせて選択します。


“”の位置：シフトノブレバースイッチを押すことにより任意に振動を入 \leftrightarrow 切できます。

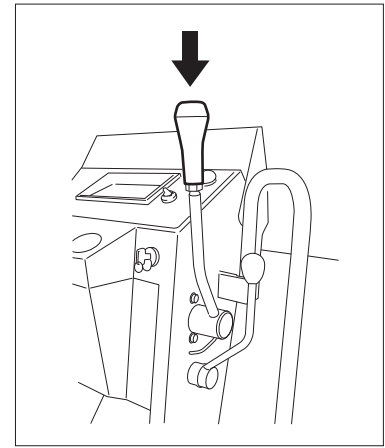
“OFF”の位置：振動は停止します。

“AUTO”の位置：車両が走行しているときのみ振動します。
また、前後進レバーを“ニュートラル”にすると振動は停止します。



左右の前後進レバーに付いているスイッチでも振動のON-OFF（入切）を行うことができます。スイッチを押すと振動します。再度スイッチを押すと振動は停止します。

前後進レバーの振動スイッチは、パネル取り付けの振動スイッチを“”の位置にしてご使用ください。



▶ **補足**：振動転圧は、エンジン回転を 2200min^{-1} (rpm) 以上で行ってください。

坂道での振動転圧は、エンジン回転数が 2200min^{-1} (rpm) 以上になるように、スロットルレバーを調整してください。

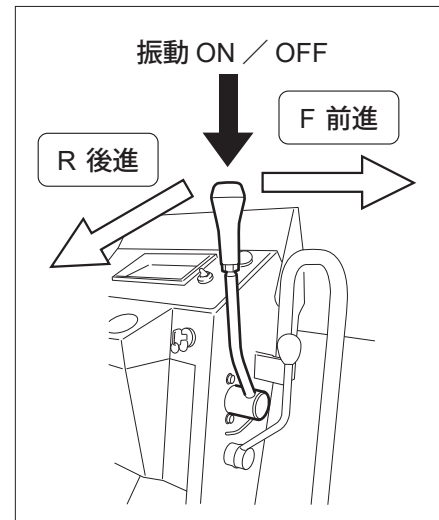
重要

- コンクリート、鉄板等の固いところでの振動はしないでください。
 - 車両が停止しているときは、振動を停止してください。
- 振動転圧中、ぬかるみ等により走行不能となったときは、ただちに振動を停止してください。

【振動スイッチ付き前後進レバー】

レバーを前に倒すと前進、後ろに倒すと後進します。
ニュートラルの位置で停止します。レバーを倒す角度によって、
車速を変えることができます。

レバーのノブ部分には、振動スイッチが付いていて振動のON-
OFF（入-切）を行うことができます。（P.1-7参照）

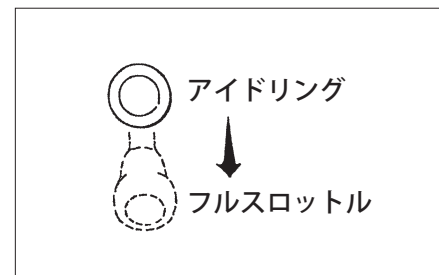


重 要

- ・通常の制動は、前後進レバーの操作で行えます。
- ・緊急時にはブレーキペダルを踏んでください。
前後進レバーが“ニュートラル（N）”にもどり、ブレーキがかかります。

【スロットルレバー】

エンジンの回転数を変更する時に使用します。
手前に倒すとエンジン回転数が高くなります。



【アンロードバルブの操作】

アンロードバルブは油圧回路の負荷抜きをする装置で、クラッチ的な役目をします。運搬車両への積込みのためウインチ等で引き上げる場合、あるいは故障等により他車両にけん引される場合だけに使用します。

警告

- 坂道でのアンロードバルブの操作をする前に、車輪に歯止めをしてください。
- 故障した車両を違った方法でけん引すると重大な人身事故を招きます。
- ブレーキシステムが故障しているときは、ブレーキが効きませんのでアンロードバルブの操作は十分注意してください。
- けん引されての移動は緊急時、しかも短距離の場合のみです。
- 長距離けん引は絶対におこなわないでください。

注意

- バルブを“アンロード”にすると動力が絶たれ、自走できなくなります。通常は、バルブを“オンロード”（バルブ全閉）にしておいてください。

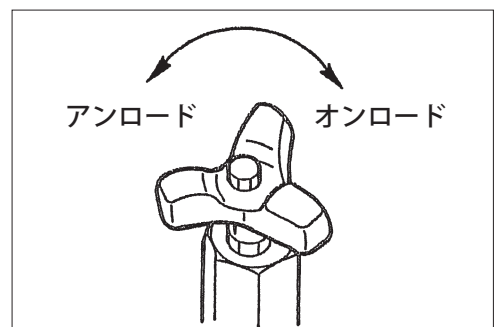
アンロードバルブは、エンジンルーム内エアークリーナーの横にあります。

(1) けん引される場合

バルブを“アンロード”の位置に回します。

(2) 通常走行の場合

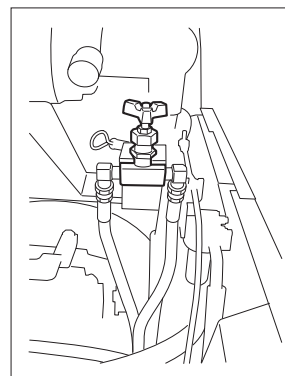
バルブを“オンロード”の位置に回します。



警告

- 下り坂でのアンロードバルブの操作及びけん引には十分注意してください。
- アンロードバルブの操作は、必ず駐車ブレーキを作動させて行ってください。

- ▶ 補足：通常はアンロードバルブを必ず“オンロード”にしておいてください。



【ブレーキペダル】

緊急時に使用し、ペダルをいっぱい踏み込むとブレーキが作動し急停止します。

重 要

緊急時以外はなるべく使用しないでください。特にアスファルト舗装の転圧作業時に使用すると舗装面を傷めますので注意してください。

- ▶ 補 足：ブレーキペダルをいっぱい踏み込むと、前後進レバーも“ニュートラル（N）”にもどります。

【ヒューズボックス】

警告

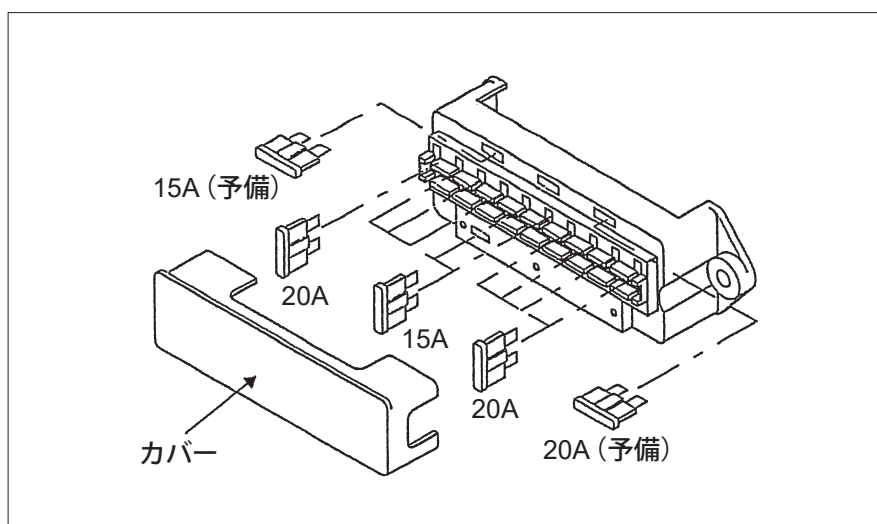
ヒューズを交換する時は、必ず電源を切ってから（始動スイッチをOFF（切る））行ってください。

電装品、配線を焼損から保護します。

ヒューズが腐食して、白い粉がふいていたり、ヒューズホルダーとヒューズの間にはゆるみがあったら交換してください。

カバーを外して、ヒューズを交換してください。

ヒューズ交換時は、同容量のものと交換してください。



【ブレーキの手動解除】

警告

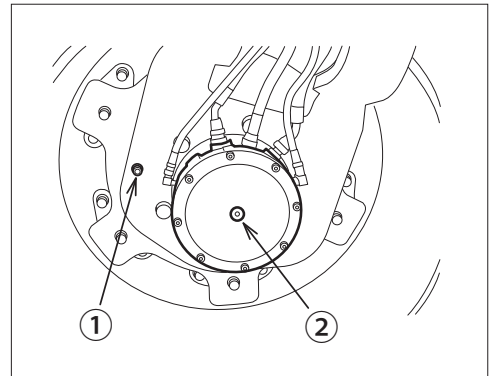
- ・坂道での作業の際は、ブレーキ解除を行う前に、車輪に歯止めをして、けん引の準備を行ってください。

エンジン、油圧回路のトラブルによって車両をけん引するときには、次の手順でブレーキを解除してください。

●ブレーキ解除

(1) 前輪、後輪（タンデム型） 前輪（コンバインド型）

- ① 車両にセットされているボルト、ワッシャーを取外します。
- ② 油圧モータのプラグを取外します。
- ③ ボルト、ワッシャーを使用してプラグ穴に入れ、締付けます。やや固くなるまで締付けるとブレーキは解除されます。
- ④ けん引終了後、ボルト、ワッシャーを元の位置に取付け、モータにはプラグを確実に締付けてください。

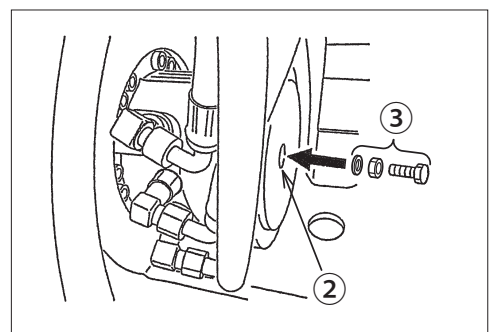
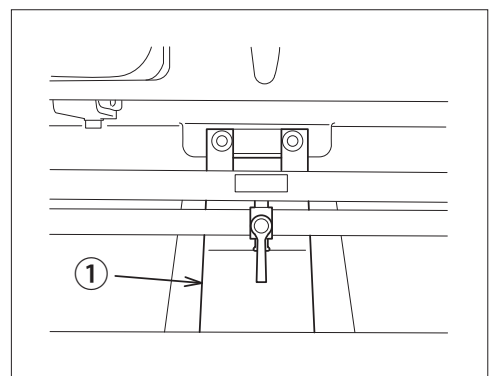


▶ 補足：プラグをはずすと作動油が出ますので、すみやかに作業を行ってください。

解除ボルトや、プラグなどを油圧モータに取付ける前に、洗浄して汚れを落としてください。

(2) 後輪（コンバインド型）

- ① 後輪モータ用ホースの保護カバーを取外してください。
- ② 油圧モータのプラグを取外します。
- ③ 保護カバーのボルト、ナット、ワッシャーを使用してプラグ穴にねじ込みます。
- ④ ボルトが固くなるまで締込みます。
- ⑤ ボルトが回らないように固定し、ナットを締めます。
- ⑥ ナットがワッシャーに当たってから約1回転締込むと解除されます。
- ⑦ けん引終了後、ボルト、ナット、ワッシャーを元の位置に取付け、モータにはプラグを確実に締付けてください。



【ブレーキの手動解除】

⚠ 警告

- ・エンジン稼働後は、各部が高温になっていますので、すぐにブレーキの解除を行ってはいけません。作動油が冷えてから行ってください。
- ・ブレーキの解除作業には、ヘルメット、保護メガネ、保護手袋を着用してください。



車両の運転操作方法

1. エンジン始動前の点検

警告

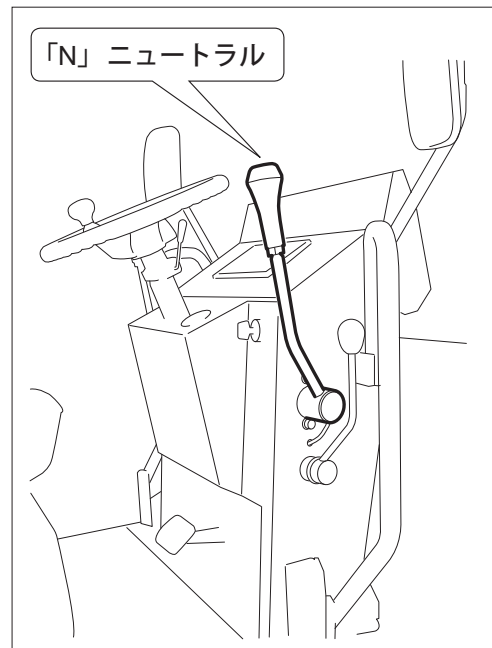
エンジンの始動は、周囲の安全を確かめてから行ってください。

警告

乗車定員は1名です。運転操作は、運転席に座って行ってください。

- (1) 駐車ブレーキが、作動していることを確認します。
- (2) 前後進レバーがニュートラル「N」の位置にあるのを確認します。

- ▶ **補足**：前後進レバーがニュートラル「N」の位置にないとインターロックが作動し、エンジンは始動しません。
必ずニュートラル「N」の位置で始動してください。



2. エンジンの始動

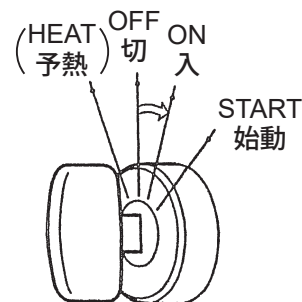
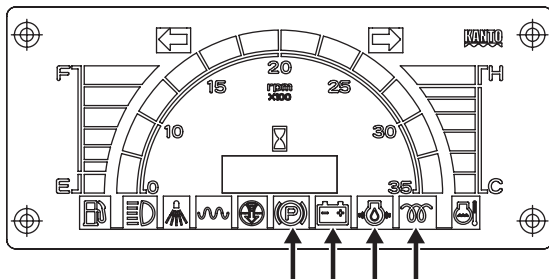
警告

周囲に人がいないか、障害物がないか確認し、ホーンを鳴らしてから始動してください。
前後進レバーをニュートラルの位置にしてから始動してください。

- (1) スロットルレバーを“アイドリング”よりやや高めにセットします。

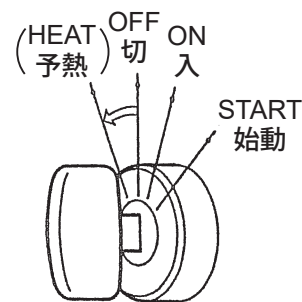


- (2) 始動スイッチを“入”にしてOKモニタの警告灯および駐車ブレーキ表示灯の点灯を確認してください。

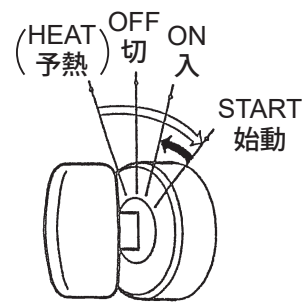


- (3) 更に予熱表示灯のランプが一度点灯し、その後ランプが消灯してから始動してください。

(外気温により自動的に予熱時間が変わります。)



- (4) 始動スイッチを“始動”に回すとエンジンは始動します。
始動と同時に手を離すとスイッチは自動的に“入”にもどります。



注意

- ・スタータモータは15秒間以上続けて回さないでください。
- ・始動に失敗したときは、間をおいて再始動してください。
- ・始動後、OKモニタの警告灯が消灯するのを確認してください。
エンジン回転中これらの警告灯が点灯したときは、ただちに運転を中止して原因を調べ修理してください。

3. エンジン始動後の確認

始動後、すぐに車の運転に移らず次のことを確認してください。

重 要

暖機運転が終わるまで、急激にエンジンの回転数を上げないでください。

(1) エンジンの回転数を下記前後にセットして約5分間暖機運転を行ってください。

1,400min⁻¹ (rpm)

暖機運転は、エンジン各部および油器に潤滑油を十分行き渡らせるとともに、エンジンを徐々に暖めエンジン油温、作動油温を上げ良好な使用状態にします。

(2) 暖機運転後、各計器・警告灯が次の状態にあることを確認してください。

- ・ 温度計……………目盛りがメータ中央付近
警告灯が消灯しているか
- ・ 燃料計…………… E～Fの範囲にあるか
- ・ 充電警告灯……………消灯しているか
- ・ エンジン油圧警告灯……………消灯しているか

(3) 排気色、音、振動に異常がないか確認してください。

異常があれば、修理してください。

4. 車両の発進

⚠ 注意

運転中、始動スイッチは“切”にしないでください。


⚠ 警告

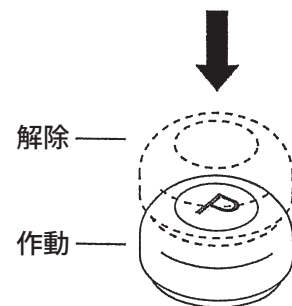
発進のときは、車の周囲の安全を確かめ、ホーンを鳴らして一息ついてから発進してください。
走行路の障害物はかたづけてください。

(1) スロットルレバーを手前に引きエンジン回転数を上げます。



(2) 駐車ブレーキスイッチを押して駐車ブレーキを解除します。

同時に、OKモニタの駐車ブレーキ表示灯  が消灯していることを確認してください。



(3) 前後進レバーを進行方向に倒すと車両は発進します。

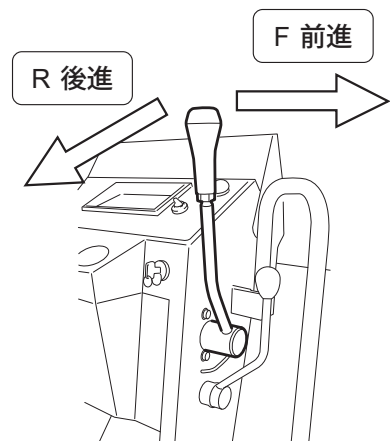
⚠ 注意

前後進レバーの急激な操作は避けてください。

▶ 補足：車速は、前後進レバーおよびスロットルレバーの倒す角度によって変えることができます。

⚠ 警告

後進するときは、車体後部が見えにくいので注意してください。



⚠ 警告

・高速での長距離走行は、機械の故障につながりますのでしないでください。

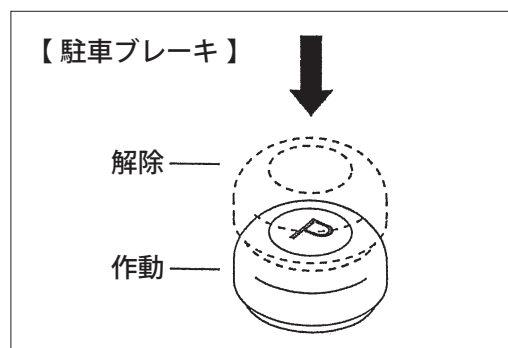
5. 車両の停止／駐車

▲ 注意

- ・通常の停止は、前後進レバーの操作で行ってください。
- ・緊急時には、ブレーキペダルを踏んでください。
 - ブレーキペダルを踏んだ時は、前後進レバーがニュートラルに戻りブレーキがかかります。

(1) 前後進レバーを“ニュートラル”の位置にしますと車両は停止します。

(2) 駐車ブレーキスイッチを押してください。駐車ブレーキ表示灯の点灯を確認してください。



(3) スロットルレバーを戻して、エンジンを“3分間以上”アイドリングさせておき、エンジンを冷却してください。

(4) スタータスイッチを“OFF”にします。

▲ 注意

- ・駐車する場合は、必ず駐車ブレーキスイッチを押して、ブレーキをかけてください。
- ・また、傾斜地に駐車する場合には、車両の前後に“歯止め”を必ずしてください。

6. エンジンの停止

- (1) スロットルレバーを“アイドリング”の位置にしてエンジンを約5分間アイドリングさせエンジンを徐々に冷却してください。

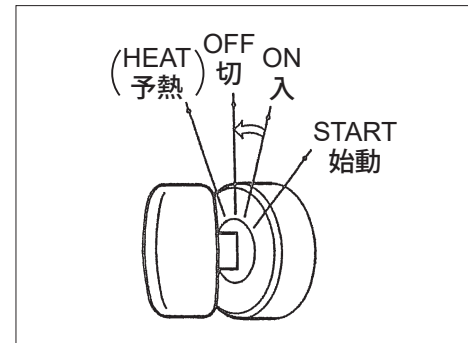
重要

- ・エンジンが冷えないうちに急に停止すると、エンジン各部の寿命を縮める恐れがありますので、急停止は緊急時以外は行ってはいけません。
- ・エンジンをオーバーヒートさせたときは、いきなり停止させないで、アイドリングで回転させて徐々に冷やしてから停止してください。

- (2) 始動スイッチを“切”にするとエンジンは停止します。

注意

運転中、始動スイッチは“切”にしないでください。



- (3) 始動スイッチのキーを抜きとってください。

警告

- ・車両を離れるときは必ず駐車ブレーキスイッチを押し、ブレーキをかけてください。また斜面上で駐車する場合には前・後にブロック等を置き“歯止め”をしてください。
- ・始動スイッチのキーは、必ず持ち帰ってください。

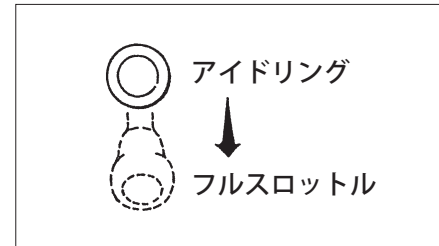
7. エンジン停止後の点検・確認

- (1) 油・水漏れ・外装・足回りの見回り点検を行ってください。
- (2) 燃料を満タンにしてください。
- (3) エンジンルーム内の紙屑は、火災の原因となりますので取除いてください。
- (4) 足回りに付着した泥などを落としてください。
輸送するときは、関係法令を守って安全に行ってください。


各操作装置の取扱い

1. 振動操作

- (1) スロットルレバーを操作して、エンジン回転数を 2200min^{-1} (rpm) 以上にセットしてください。

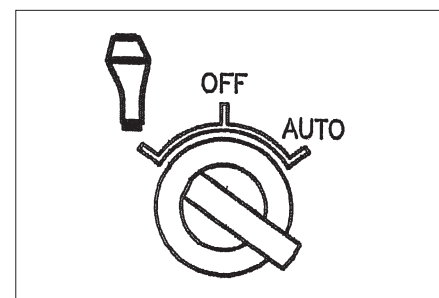


- (2) 振動スイッチにて振動の操作を手動か自動に切換えることができます。施工現場の状況に合わせて選択します。


“” の位置：シフトノブレバースイッチを押すことにより任意に振動を入 \leftrightarrow 切できます。

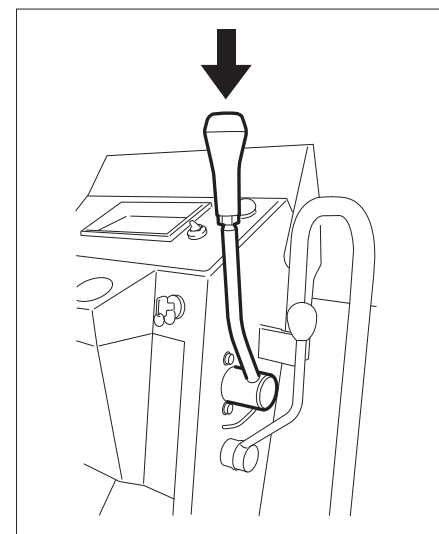
“OFF” の位置：振動は停止します。

“AUTO” の位置：車両が走行しているときのみ振動します。
また、前後進レバーを“ニュートラル”にすると振動は停止します。



左右の前後進レバーに付いているスイッチでも振動のON-OFF (入切) を行うことができます。スイッチを押すと振動します。再度スイッチを押すと振動は停止します。

前後進レバーの振動スイッチは、パネル取り付けの振動スイッチを“” の位置にしてご使用ください。



- ▶ 補足：振動転圧は、エンジン回転数を 2200min^{-1} (rpm) 以上で行ってください。

坂道での振動転圧は、エンジン回転数が 2200min^{-1} (rpm) 以上になるように、スロットルレバーを調整してください。

- (3) 振動転圧速度は、 $2\sim 5\text{km/h}$ が最適ですが施工現場の状況に合わせて選択してください。

⚠ 注意

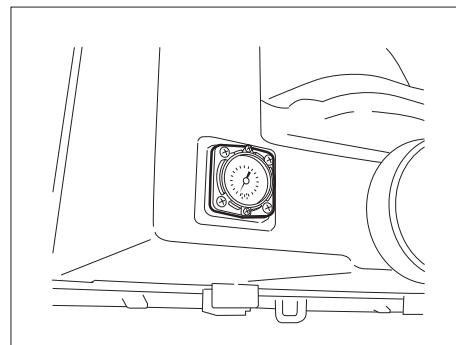
車両が停止しているときは、振動を停止してください。

車両転圧中、ぬかるみなどにより走行不能となったときは、ただちに振動を停止してください。

2. 散水操作

(1) 散水する前に、散水タンクの水の量を確認します。不足しているときは給水してください。

水の量は、タンクに付いているレベルゲージを見てください。

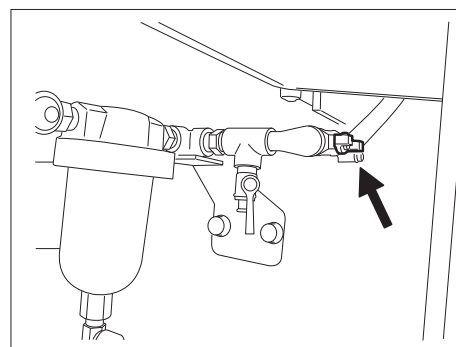


重要

散水用の水には清水を使用してください。

*前輪のみ散水（コンバインド型のみ）

前輪（鉄輪）のみ散水をおこなうときは、フロアボード下にある散水バルブを閉じてください。



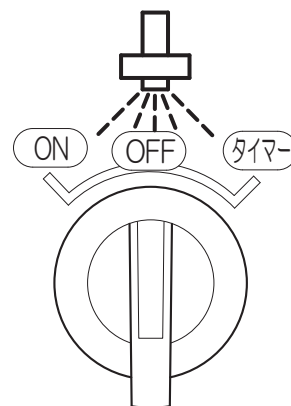
(2) 散水は、散水スイッチを操作します。“ON” の位置にすると散水します。“OFF” の位置にすると散水が止まります。

タイマーの位置にすると散水時間の調節ができます。

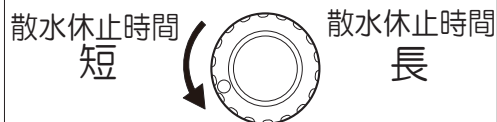
タイマーの設定時間

散水時間：4.5秒～5.0秒

停止時間：3秒～12秒



散水タイマー



注意

- ・散水タンクが空のままポンプを回しますと故障の原因となりますので、水量にご注意ください。
- ・寒冷時は凍結防止のため散水タンク、散水ポンプ、散水パイプ、散水フィルタ、および配管の水を完全に抜いてください。

● 寒冷時の水抜方法

- (1) タンクのドレンコックを開けて、タンク内の水を完全に排出してください。
- (2) 全てのコックを開け、水を排出してください。
- (3) 水抜き終了後、全てのコックは開けておいてください。

▲ 注意

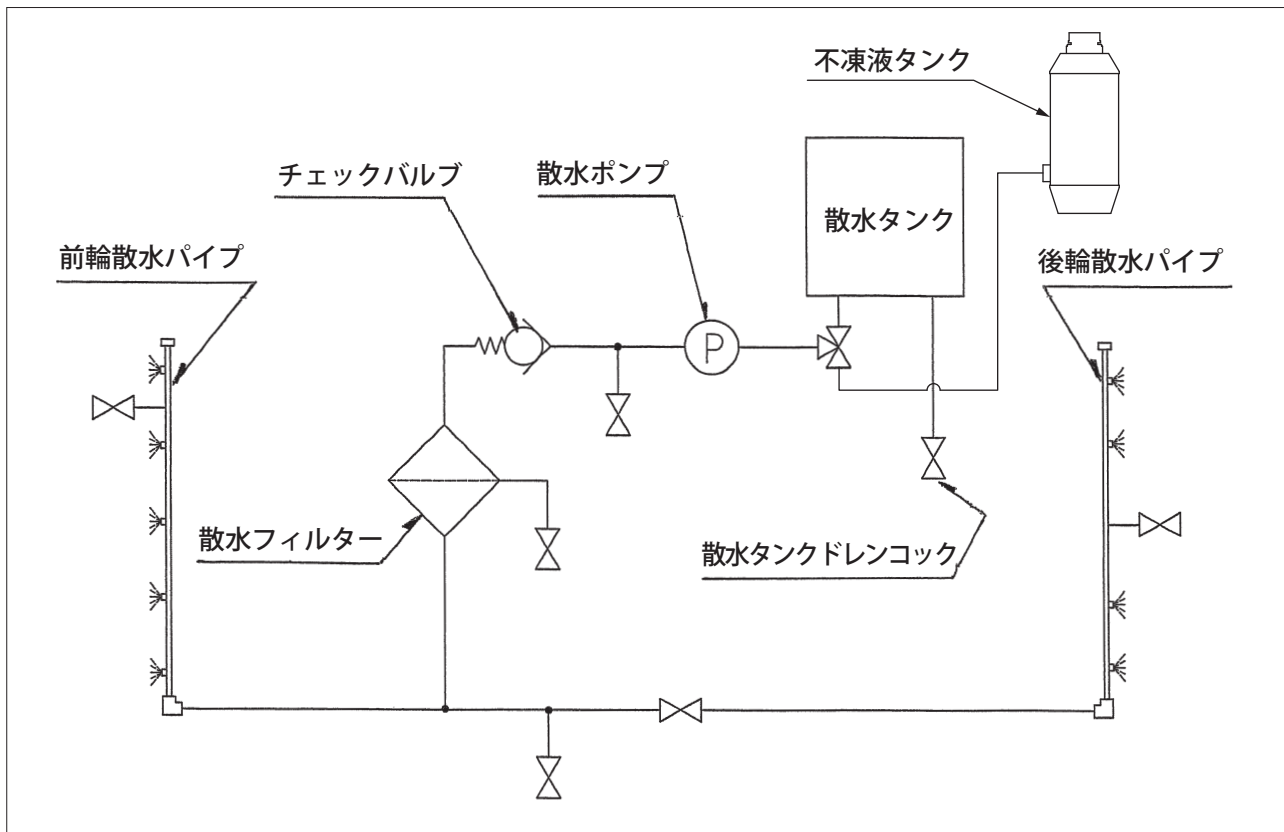
水抜き終了後、2～3秒空運転して散水ポンプ内の水を完全に抜いてください。

● 散水凍結防止の取扱い

- (1) 寒冷地用タンクに不凍液を入れます。
- (2) 散水タンク切換えコックを寒冷地タンク側にします。
- (3) 散水スイッチを“ON”にして散水ラインに不凍液を流します。
散水ノズルから不凍液が出たら散水スイッチを“OFF”にします。

● 散水取扱い注意

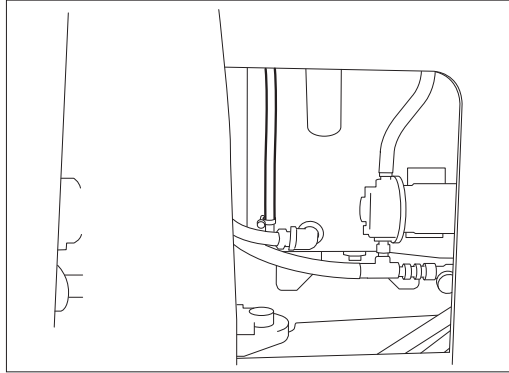
- (1) 散水作業開始時必ず、全てのコックを閉じてください。
- (2) 作業終了後、車両を保管する際、水もれ防止の為、散水タンクストップバルブを全閉にしてください。



3. 液剤装置

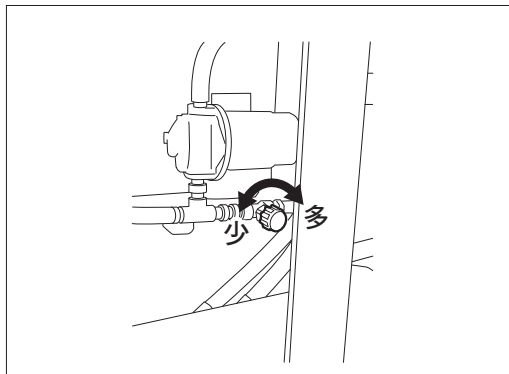
(この装置は、コンバインド型のみ装備してあります。)

- (1) 液剤を噴霧する前に散油タンクの液量を確認します。
不足している場合は液を足してください。
液の量はタンクのレベルゲージで確認してください。



- (2) 後輪タイヤへの液剤噴霧は散油スイッチを押すと液剤噴霧がされ、スイッチから手を離すと自動的に止まります。

- ※ 液剤噴霧量の調整は、ポンプ横のバルブでできます。
バルブを左に回すと噴霧量が減ります。
バルブを右に回すと噴霧量が増します。



【アスファルト付着防止剤のご使用について】

1. アスファルト付着防止剤は、防錆剤の入っているものをご使用ください。
水で希釈される場合は、防錆剤を適切な濃度に混合してください。
2. 凍結の恐れがある地域では、凍結防止剤を適切な濃度に混合してご使用ください。

■ バッテリーの取扱い

● バッテリーの取扱い上の注意

警告

- バッテリーの点検・取扱いは、エンジン停止、スタータスイッチをOFF（切）の状態で行ってください。
- バッテリー上面に溜まったほこりは、エンジン始動前に湿った布で清掃してください。
- バッテリーを取扱う際は、保護メガネをかけてください。
- バッテリーは、水素ガスを発生しますので、爆発の恐れがあります。煙草などの火気を近づけたり、スパークを起こすような行為はしてはいけません。
- バッテリー液は希硫酸ですので、衣服や皮膚を冒します。もし、バッテリー液が衣服や皮膚に付着したら、すぐに、大量の清水で洗い落としてください。
目にはいったときは、直ちに清水で洗い、その後、医師の治療を受けてください。
- 取外しは、アース側（⊖端子側）から行い、取付けは、逆に⊕端子側から行ってください。
⊕端子と車体の間に工具などが触れるとスパークを起し危険です。
- 端子がゆるんでいると、接触不良によりスパークが発生し爆発の危険があります。
端子を取付けるときは、しっかり取付けてください。

※ 工場出荷時はメンテナンスフリーバッテリーが搭載されています。
バッテリーサイズは105D31Lです。

● **寒いときは**

気温が下がると、バッテリー能力が低下し、充電率が少ないとバッテリー液が凍結する恐れがあります。充電率をできるだけ100%に近い状態にしておきます。

蒸留水を補給するときは、凍結防止のため作業開始前（充電前）に行ってください。

● **暑いときは**

バッテリー液の水分がとくに蒸発しやすくなります。不足した状態で使用しますと、極板が傷み寿命を著しく縮めます。

● **バッテリーの充電時の注意**

充電中は、キャップを全部はずし、発生するガスを逃がします。

バッテリーは火気厳禁です。

バッテリーが過熱したときは、充電を一時中止してください。

完了後は、すみやかに充電をやめ過充電をしないでください。

● **バッテリーの比重測定**

充電率は、バッテリー液の比重を測ることにより表すことができますので、下表より換算してください。

充電率は常に75%以上にしてください。

気 温 充電率	20℃	0℃	-10℃
100%	1.28	1.29	1.30
90%	1.26	1.27	1.28
80%	1.24	1.25	1.26
75%	1.23	1.24	1.25

長期保管

車両を長期間休車するときは、つぎのように格納します。

● 格納前

- ・各部の洗浄、清掃後、屋内に格納します。やむを得ず屋外に置くときは、平坦地に木材を敷いておき、シートなどで覆いをします。
- ・給油、給脂、オイル交換をもれなく行います。
- ・油圧シリンダーのピストンロッドの露出部にグリースを塗っておきます。
- ・バッテリーは⊖端子をはずしておくか、車両から降ろし室内に保管します。
バッテリーは完全充電状態にしておきます。
- ・気温が0℃以下に下がるときは、凍結防止のため水抜きをするか、不凍液を入れておきます。
- ・パーキングブレーキをかけ、車輪に車輪止めをしておきます。
- ・タイヤの空気圧を規定圧にしておきます。

● 休車中

警告

- ・屋内で防錆運転するときは、窓や入口を開けて換気をよくしてください。

- ・月に1度、エンジンをかけて潤滑油の油膜切れを防ぎます。
- ・タイヤの空気圧を規定圧に調整しておきます。
- ・バッテリーも同時に充電しておきます。

● 使用時

長期間休車した後、車両を使用するときは、始業点検の項を参照し、とくに次のことに注意します。

- ・給油、給脂をもれなく行います。
- ・油圧シリンダーロッドに塗ったグリースをふきとります。
- ・タイヤの空気圧を規定圧にします。
- ・エンジン始動後、5分以上アイドル運転を必ず行って、各部に潤滑油を行きわたらせます。

点検・整備編

点検・整備

簡単な作業でも不用意に行うとケガの原因になります。次のことを守り、いつも安全に留意して作業してください。

●点検・整備方法の理解

点検・整備の前に取扱説明書をよく読んで理解しておきます。誤った整備は車両の損傷を招くだけでなく、整備中の事故を引き起こす危険があります。文中の **▲** マークは安全上とくに重要な部分ですので、必ず守ってください。また、車両各部に貼ってある注意銘板には、人身事故予防のためにとくに重要な警告が記載されています。点検・整備する前には、注意銘板をよく読んでください。

●保護具の着用

安全確保のため、保護帽や安全靴は必ず着用してください。作業内容によっては保護眼鏡、防塵マスク、耳栓、保護手袋、安全带などを着用してください。

●作業は平坦な場所で

- ・点検・整備作業は堅い地盤の平坦な場所で行ってください。
- ・エンジンを停止させ、キーを抜き取ってください。
- ・前後の車輪に歯止めをしてください。

●点検・整備中の表示

車両を点検・整備する場合、当事者以外の人が不用意に触れないよう、警告札を操作レバーかハンドルの見やすいところに表示してください。

●火災の防止

整備時には燃料、バッテリーなどの引火の危険のあるものを取扱います。次の注意を守ってください。

- ・部品の洗浄には不燃性の油脂を使う。
- ・引火の恐れのある火気は消す。
- ・消火器など消火用具を用意する。
- ・点検・整備中は禁煙。
- ・燃料、油脂、バッテリー液などの点検には、防爆仕様の照明器具を使用する。

●エンジン作動中は車体屈折部に入らない

エンジン作動中にハンドル操作すると、車体屈折部付近は非常に狭くなり、作業者が車体にはさまれて死亡事故に至る恐れがあります。

エンジン作動中は車体屈折部に入らないでください。

車体屈折部付近で整備する必要があるときは、アーティキュレートストップをかけてください。

● 点検カバーはロックする

強風などのためにカバーが急に閉まると、体をはさまれてけがをすることがあります。点検カバーを開けたまま整備するときは、ロックバーなどで確実に固定してください。

● 定期・特定自主検査の実施

- ・事業者は1年以内ごとに1回、定期的に自主検査を行わなければなりません。
(特定自主検査)
- ・特定自主検査は、資格のある検査員または登録を受けた検査業者が行わなければなりません。
- ・事業者は1カ月以内ごとに1回、定期的に自主検査を行わなければなりません。
(定期自主検査)

上記の検査を行ったときは、その結果を記録して3年間保存しなければなりません。

特定自主検査実施済の車両には、年次ごとに国の定める検査標章を張らねばなりません。

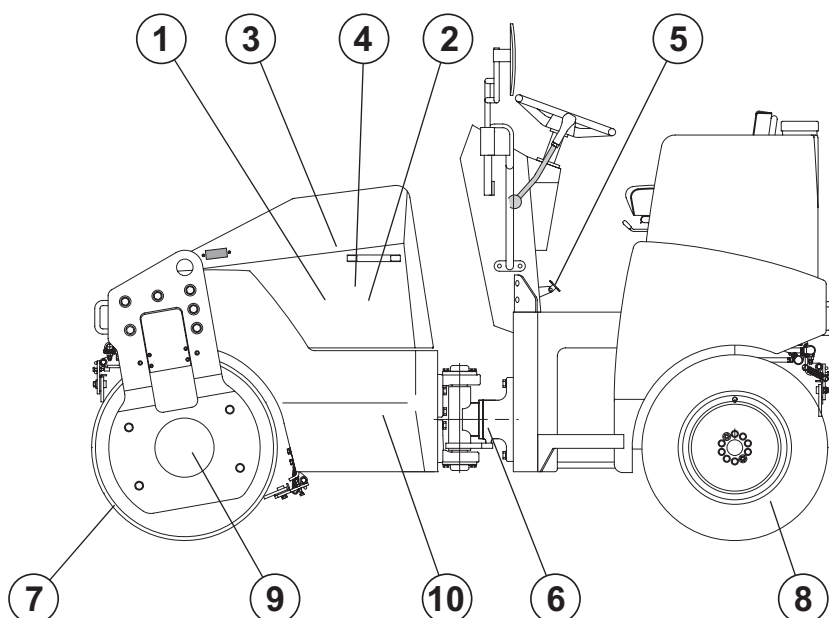
● 整備後の注意

- ・整備後はエンジンをローアイドルリングで運転し、整備箇所の油漏れ、水漏れなどがないことを確認してください。
- ・各操作レバーをゆっくりと動かし、作動の確認を行ってください。
- ・エンジン回転を上げ、油漏れ、水漏れなどがないことを確認してください。
- ・各操作レバーを動かし、異常のないことを確認してください。

始業点検

その日の作業を始める前に行う点検が始業点検です。始業点検は毎日行うことによって車両を安全に使用し、あるいは故障などを未然に防ぐことができます。非常に大切な点検ですので必ず実施してください。

- ① エンジン……………オイルレベル、オイル漏れ点検。
- ② エンジンファン……ファンベルトの張り具合点検。
- ③ ラジエータ……………冷却水の漏れ、冷却水レベル、フィンの汚れ点検。
- ④ エアクリーナ……………目詰まり点検。
- ⑤ ブレーキペダル……作動確認。
- ⑥ センターピン……………グリースアップ（3ヶ所）、ボルトのゆるみ点検。
- ⑦ 振動ロール……………ボルトのゆるみ、防振ゴム状態の点検。
- ⑧ タイヤ……………異常摩耗、損傷、空気圧点検。
- ⑨ 油圧機器・継手……油漏れの点検。
- ⑩ 燃料タンク……………燃料レベルの点検。



定期点検・整備一般的注意

1. 交換部品には、関東鉄工純正部品をご使用ねがいます。
2. 油脂類は、当社推奨油脂を使用してください。
また、他銘柄と混合でのご使用は避けてください。
3. この車両に使用されているパワーステアリング用高圧ゴムホースは2年毎に交換してください。
また、ステアリングシリンダーのパッキン、Oリング、シールも同様に2年毎の交換をお願いします。
4. この車両に使用されている燃料ホースは2年毎に交換してください。
5. 寒冷時は、冷却水に不凍液を混入してください。
 - ・不凍液はパーマネントタイプ（ロングライフクーラント）のものを使用してください。
不良不凍液はエンジンの重大な損傷につながりますので、エンジンメーカー純正の不凍液を使用してください。
 - ・冬期を過ぎたら必ず排出し、冷却系統を洗浄してください。
 - ・不凍液は、冷却水との混合割合により凍結温度が変わりますので、予想される最低気温より5～10℃低い温度を目標にして決めてください。
(混合率は不凍液メーカーの指示に従ってください。)
 - ・不凍液は、必ず30%～50%までの気温に適した混合率で用います。
混合率が30%未満では防腐効果が低下し、50%以上では凍結防止効果が低下するとともにオーバーヒートを起こしやすくなります。
 - ・不凍液が皮膚などについた場合は、ただちに水で流してください。

最低気温 (°C)	-15	-20	-25	-30	-35
水に対する比率 (%)	30	35	40	45	50
不凍液量 (ℓ)	1.5	1.8	2.0	2.3	2.55
水量 (ℓ)	3.6	3.3	3.1	2.8	2.55

定期点検・整備箇所

項	点検項目	点検整備時間													
		10	50	100	150	200	250	300	350	400	450	500	1000	1年ごと	2年ごと
1	エンジンオイルの点検	○													
2	エンジンオイルの交換		※		○		○		○		○			○	
3	エンジンオイルフィルターの交換		※				○				○			○	
4	エンジン冷却水の点検	○													
	交換														○
5	ファンベルトの点検	○													
6	ファンベルトの交換														○
7	燃料タンクの点検、清掃	○										○			
8	作動油タンクの点検	○													
9	タイヤの点検	○													
10	ヒューズの点検	○													
11	アーティキュレート用ピンの給脂		○												
12	ステアリングシリンダーの給脂		○												
13	ブレーキペダルの給脂		○												
14	バッテリー液の点検		○												
15	バッテリーの交換														○
16	散水フィルターの点検/清掃		○												
17	液剤フィルターの点検/清掃		○												
18	ラインフィルターの交換									○					
19	燃料フィルターの交換										○				
20	エアークリーナの清掃		○		○		○		○		○				
	エレメント交換	6回清掃ごと												○	
21	振動用ベアリングの給脂											○			
22	作動油の交換												○		
23	エンジンマウントの点検												○	○	
24	油圧ホース、各ゴムホース類の交換														○
25	散水パイプ/ノズルの清掃	適時													
26	液剤パイプ/ノズルの清掃	適時													
27	スクレーパの調整又はブレード交換	適時													

※印部のエンジンオイル交換は、初回のみ、ならし運転50時間後に必ず行ってください。

10時間毎（毎日）点検整備

●エンジンオイルの油量点検・補給

油量点検は、平坦な場所に車両を置き、エンジン始動前に行います。

エンジンを始動させてしまった場合は、エンジンを止めてから少なくとも5分以上たってから点検してください。

警告

- ・補給時にこぼれたオイルは火災の原因になりますのでよく拭きとってください。

注意

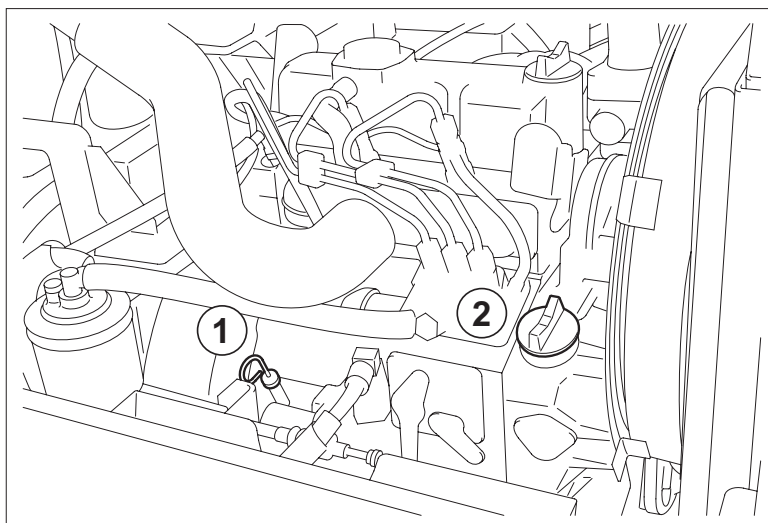
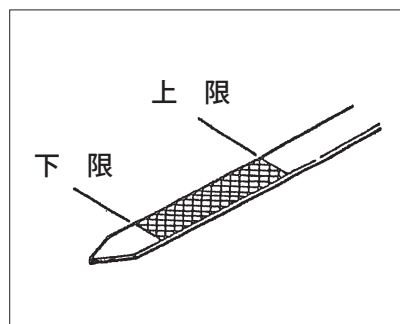
- ・補給時にゴミなどが入らないように給油口のまわりをよく拭いてください。
- ・補給後の点検は5～6分たってから行います。すぐに点検すると少なく表示され、入れすぎを起します。
- ・エンジンオイルは気温によって適正粘度のものを使ってください。

(1) エンジンフードを開けます。

(2) オイルレベルゲージ①を抜きとり、再びいっぱい差し込んで静かに抜き出し、ゲージに付着したオイルの位置を調べます。
(オイルの汚れ、粘りの程度も点検します。)

(3) エンジンオイルの量は、上下の刻印の間であれば適量です。

(4) 不足ならば、給油口②から、エンジンオイルを補給します。



● エンジン冷却水の水量点検・補給

警告

- ・ ラジエータキャップは通常の場合、開けないでください。
- ・ エンジンが過熱した状態でラジエータキャップを外すと、蒸気や熱湯が噴き出してやけどをする恐れがあります。
- ・ 冷却水の点検はエンジンが冷えているとき、サブタンク側で行います。

注意

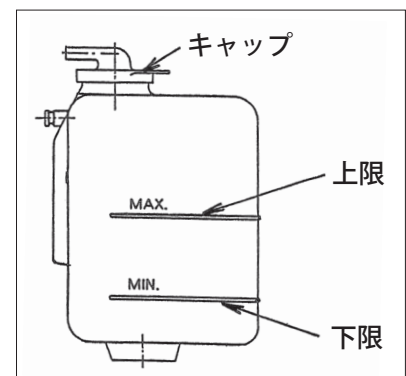
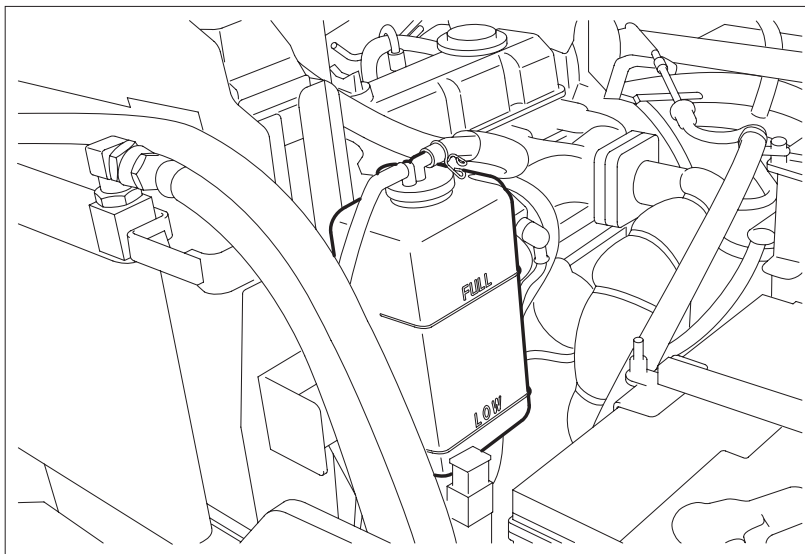
- ・ 補給する冷却水は、必ず不凍液や防錆剤の混合割合が同じものを用いてください。
- ・ 井戸水や河川の水を補給してはいけません。水道水など軟水を使用してください。

(1) エンジン停止、冷却水温が下がった状態でサブタンクの冷却水面を点検します。

(2) 冷却水は「MAX－MIN」の間であれば適量です。

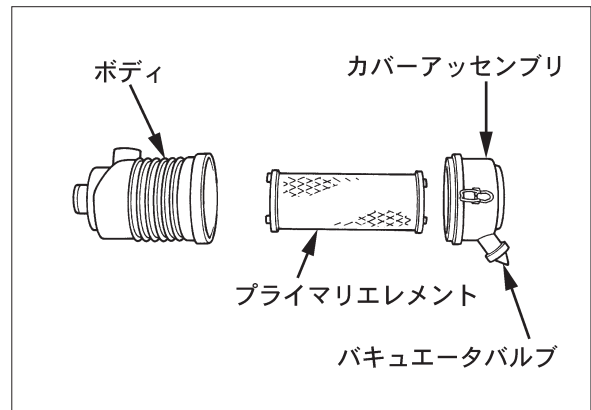
レベルが「MIN」またはそれ以下の場合は、サブタンク上部のフタを開け「MAX」の位置まで補給してください。ただし、サブタンクに冷却水がないときは、ラジエータキャップをはずし、ラジエータの口元いっぱいまで補給してください。

(3) 冷却水の減り具合が著しいときは、ラジエータ、ラジエータホースなどからの水もれがないか点検してください。



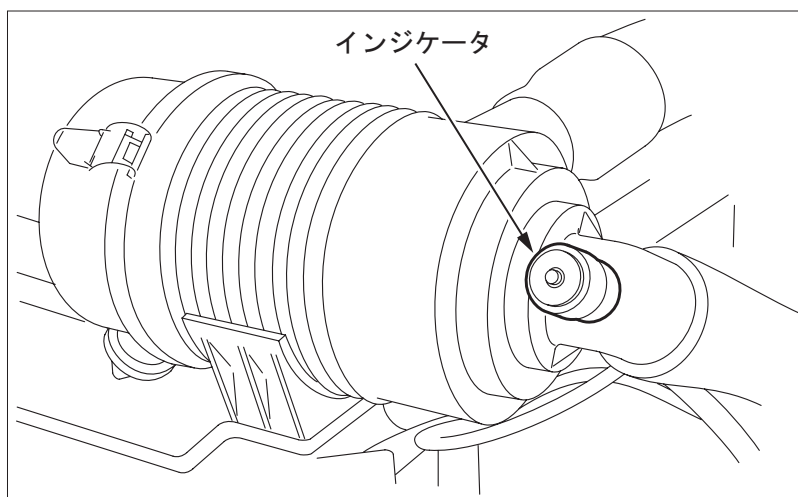
●エアクリーナについて

1. 乾式エレメントを使用していますので、オイルを入れないでください。
2. 普通の場合は1週間に一回、特にチリやホコリの多い場所では毎日、バキューータバルブを開いて大きなゴミを取除いてください。よごれや水分があるときは、布などできれいにふき取ってください。
3. エレメントは、清掃以外不必要にさわらないでください。
4. エレメントの清掃は、インジケータ表示および定期点検表にしたがって清掃してください。
5. エレメントは、1年ごとまたは6回清掃後の交換を標準とし、汚れがひどい場合は早めに交換してください。



重 要

- エレメント締付け用蝶ボルトは、エレメントを正しく挿入し、確実に締付けてください。締付けが不十分な場合、ゴミなどを吸込んでシリンダライナやピストンリングの摩耗を早め、出力不足になります。



●ファンベルトの張りの点検・調整

ファンベルトのゆるみ、摩耗、損傷がないか点検し、使用に耐えられないものは新しいベルトと交換してください。

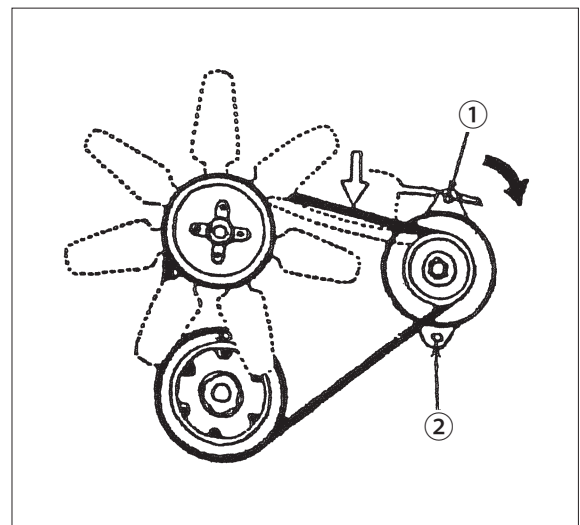
▲ 注意

- ・ベルトの張り過ぎは、ベルト、ベアリングを傷めます。
- ・ベルトに油脂をつけないでください。スリップして寿命を縮めます。
- ・ベルトが伸びて調整シロがなくなったり、亀裂や切傷があれば交換してください。ベルトを交換したら運転後再度点検してください。

(1) ファンプーリとオルタネータの間を約10kgで押した時に10～15mmたわむ程度が最適です。

(2) 調整はボルト、ナット①、②をゆるめてオルタネータをずらして行います。
このときオルタネータを直接バールなどで押さないで、木片などを間に入れて押すようにしてください。

(3) 調整後、ボルト、ナットをしっかり締付けてください。



● 燃料量の点検・補給

警告

- ・燃料（軽油）は可燃性です。給油やタンクの水や沈殿物をドレンするときは、タバコを吸ったり火気を近づけたりしてはいけません。
- ・給油時は、こぼれた燃料は火災の原因になりますのでよく拭き取ってください。

- (1) スタータスイッチを“ON”（入）にし、燃料計により燃料量が十分であるか点検します。
点検後、スタータスイッチを“OFF”（切）にします。
- (2) 給油するときは、水やゴミの混入を防ぎ、燃料タンクストレーナは必ず付けて注入してください。
- (3) 作業終了後は満タンにしておきます。

タンク容量
40 リットル

● タイヤ空気圧 及び 設置圧

① コンバインドローラ

運 転 質 量		2700 kg	
配 分	前 輪	1450 kg	
	後 輪	1250 kg	
タイヤ1本あたり質量		312.5 kg	
タイヤサイズ		9.5/65-15 6PR RR	
タイヤ空気圧		平均接地圧	
225	kPa	200	kPa
2.3	kgf/cm ²	2.0	kgf/cm ²
325	kPa	240	kPa
3.3	kgf/cm ²	2.4	kgf/cm ²
425	kPa	300	kPa
4.3	kgf/cm ²	3.1	kgf/cm ²

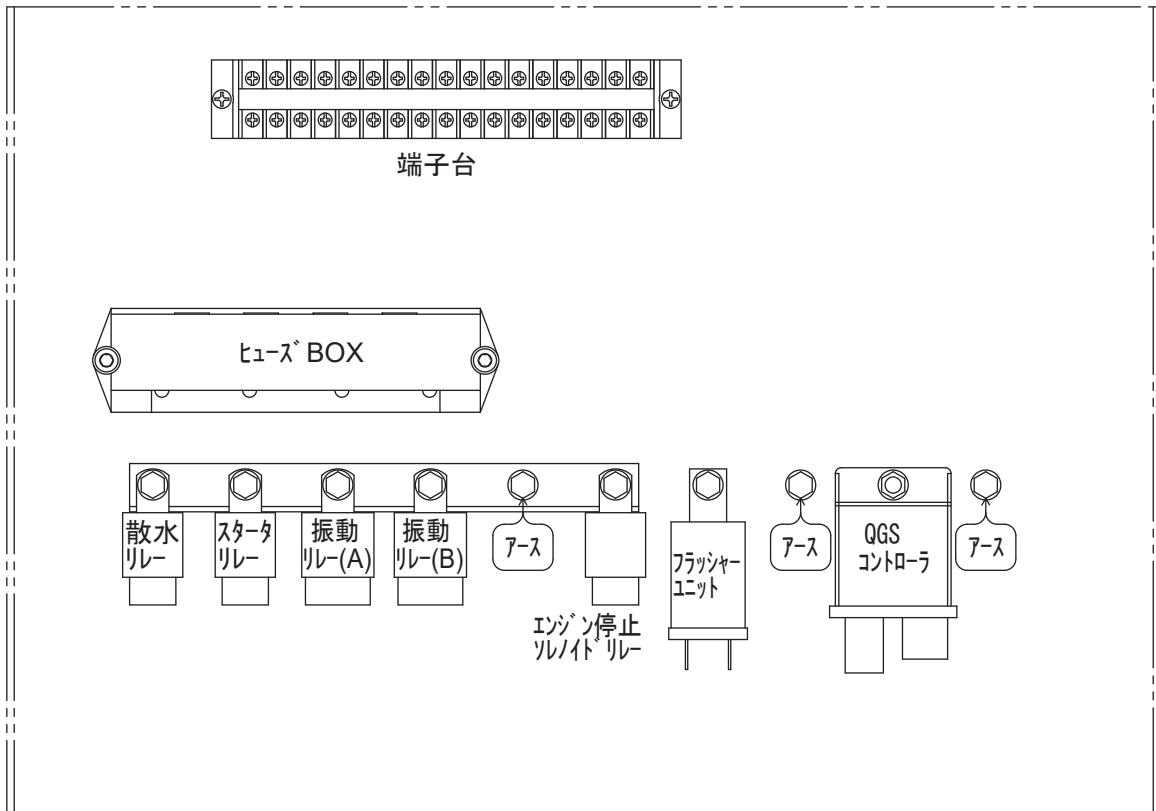
※ 基準値 314 kPa ±20 (3.2 kgf/cm² ±0.2)

●ヒューズ、リレー等の配置

予備	ホーン	方向指示器	ディスプレイ エンジンストップ ソレノイド	駐車ブレーキ	振動	予備	燃料ポンプ	バックブザー	インター ロック	散水ポンプ	液剤ポンプ	前照灯 作業灯	スターター	バッテリー リレー
15A	15A	15A	15A	15A	15A	15A	15A	15A	15A	30A	20A	20A	20A	15A

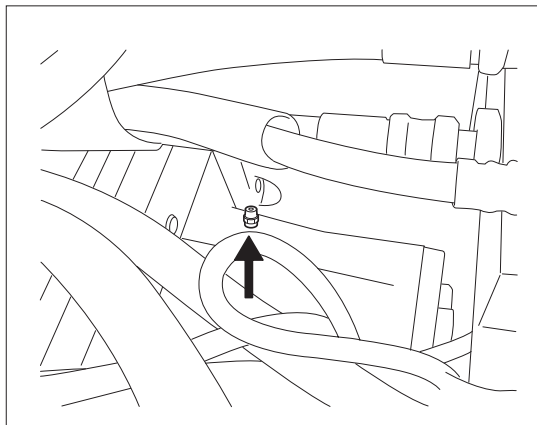
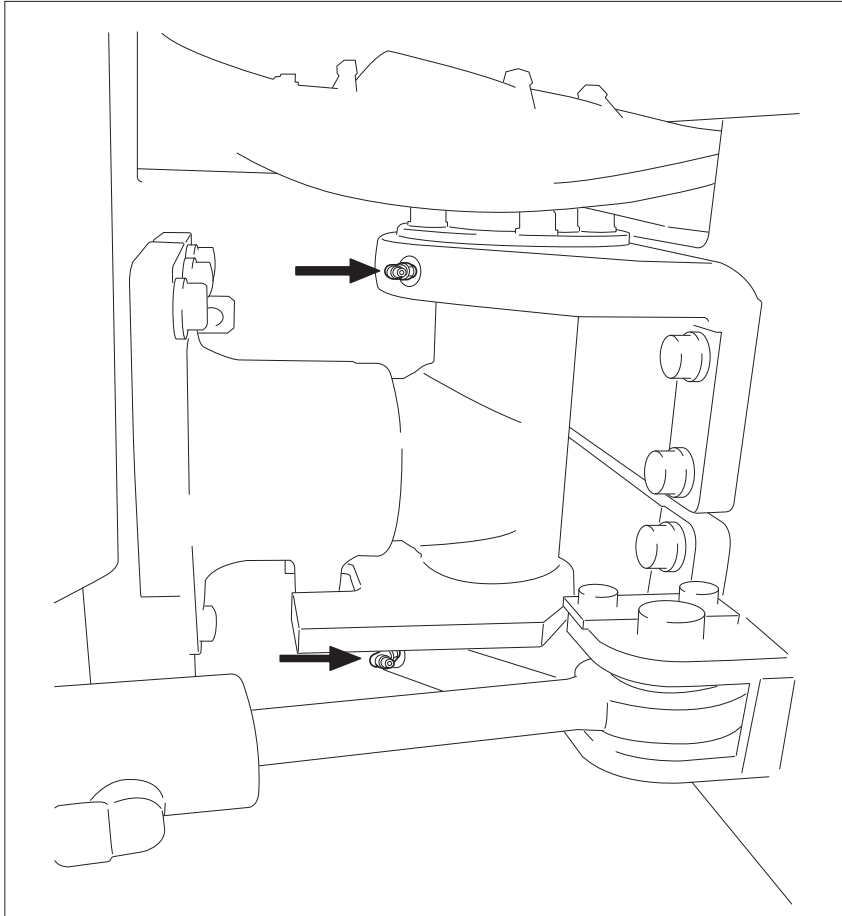


注) タンデムローラの場合は予備になります。



50時間毎点検整備

●アーティキュレート給脂



100/400時間毎点検整備

● エンジンオイルの交換

警告

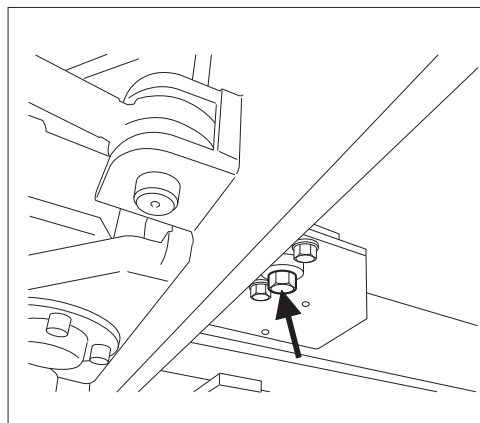
- ・ エンジン稼働後は、各部が高温になっていますのでオイル交換を行ってはいけません。オイルが冷えてから行ってください。
- ・ こぼれたエンジンオイルは火災の原因になりますのでよく拭きとってください。

- (1) ドレンプラグは、フレーム下部にあります。
- (2) ドレンプラグの下側に排油を受ける容器を置いてください。
- (3) ドレンプラグを外して排油します。排油完了後プラグを締付けます。
- (4) 給油口から気温に合ったエンジンオイルを規定量給油します。

交換油量	交換サイクル
4.6 l	100時間ごと

- ※初回は50時間で交換してください。
- ※最低1年に1回は交換してください。

- (5) エンジンをアイドリング回転で運転し、油もれのないことを確認します。
- (6) エンジンを止めて5～10分後に、エンジンオイルレベルを再確認します。
(P2-6「エンジンオイルの油量点検・補給」の項を参照)



● エンジンオイルフィルターのフィルターカートリッジ交換

⚠ 警告

- ・ エンジン稼動後は、各部が高温になっていますのですぐにエンジンオイルフィルターの交換を行ってはいけません。
オイルが冷えてから行ってください。
- ・ こぼれたエンジンオイルは火災の原因になりますのでよく拭きとってください。

⚠ 注意

- ・ カートリッジを洗浄しての再使用は、絶対にしないでください。

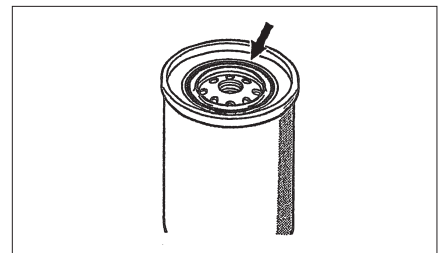
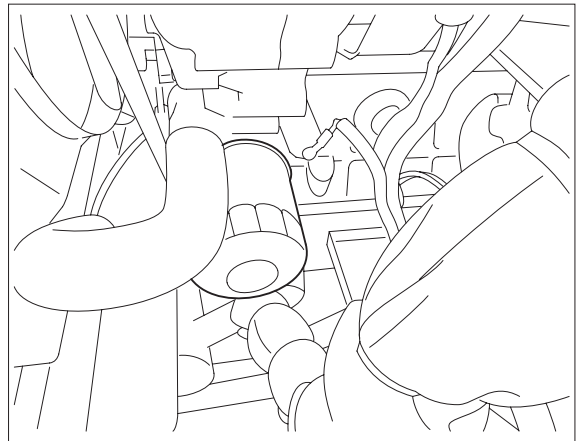
(1) エンジンオイルを排出します。

(2) カートリッジ型エレメント（以下カートリッジ）を、反時計方向に回して取外します。
かたいときは、フィルタレンチを使用します。

(3) 新品のカートリッジのガスケット（Oリング）に、「エンジンオイルを薄く塗布」します。

(4) フィルタ台を清掃し、新品のカートリッジを時計方向に回して取付けます。
シール面にガスケットが接触してから、フィルタレンチを用いて「3/4～1回転」締付けてください。締付け過ぎるとガスケットが損傷しオイルもれとなります。

(5) エンジンオイルを注入します。

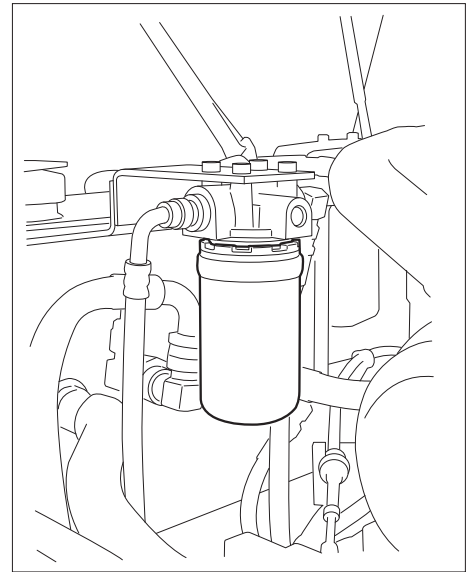


●ラインフィルターのフィルターエレメント交換

⚠ 警告

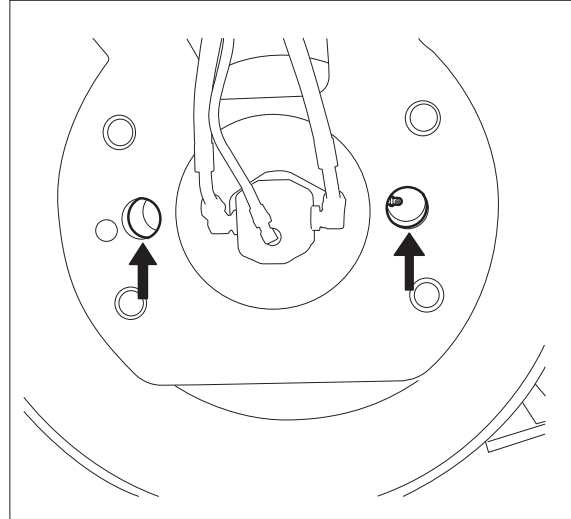
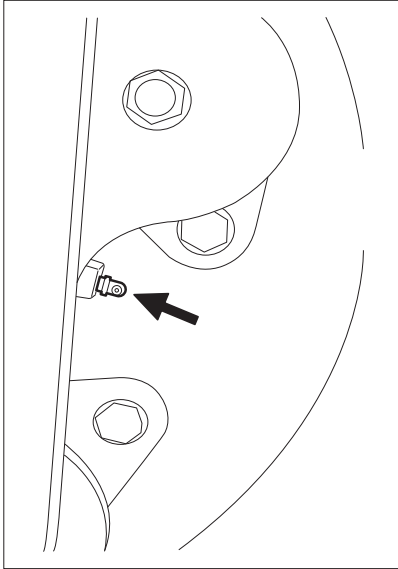
- ・エンジン稼働後は、各部が高温になっていますので、すぐにラインフィルターエレメントの交換を行ってはいけません。
各部が冷えてから行ってください。
- ・こぼれたオイルは火災の原因になりますのでよく拭きとってください。

- (1) エンジンフードを開けます。
- (2) ラインフィルターを反時計方向に回して取り外します。
- (3) 新品のカートリッジのガスケット面にオイルを薄く塗布します。
- (4) フィルターカートリッジを取付ます。



500時間毎点検整備

● 振動用ベアリング給脂



1000時間毎点検整備

● 作動油タンクの作動油交換・内部洗浄

作動油を交換するときは、ラインフィルターエレメントも同時に交換します。

ラインフィルターは、初回のみ50時間でエレメントの交換を行ってください。

⚠ 警告

- ・稼働直後は、オイルが高温になっています。すぐにオイル交換を行ってはいけません。ある程度オイルが冷えてから行ってください。
- ・給油口をはずすときは、温度が下がったことを確認して、内圧を逃がしてからはずします。
- ・こぼれたオイルは火災の原因になりますのでよく拭きとってください。

⚠ 注意

- ・油圧機器は精密にできています。汚れた作動油は思わぬ故障の原因になりますので、オイル管理には十分気をつけてください。

- (1) 車両を水平な場所に停車し、エンジンを停止します。
- (2) 給油口を圧を抜きながらゆっくりとはずします。
- (3) ドレンプラグ（エンジンルーム点検用右側扉の内側）の下側に、排油を受ける容器を置いて、ドレンプラグをはずして排油します。
作動油タンク容量：30 ℓ
- (4) タンク内部に異物がないか点検し、タンク内部を洗浄油で清掃します。洗浄後ドレンプラグを締付けます。
- (5) ラインフィルターのエレメントを交換します。（交換方法は、P2-15「ラインフィルターのフィルターエレメント交換」を参照）
- (6) 給油口から、作動油を規定量給油します。
- (7) エンジンを始動し、アイドリングで約10分くらいオイルを循環させて、回路内のエア抜きを行います。オイルの中に気泡がなくなったことを確認したらエンジンを停止します。

- (8) 作動油タンクのレベルゲージで、作動油量を点検します。不足ならば補給します。
- (9) フィルター部や配管からの油もれがないか確認します。

● **防振ゴム（エンジンマウント）の点検**

エンジンマウントの点検をしてください。

取付ナットの緩み、外観にキズ、亀裂等が無い点検してください。

給油・給水

1. 給油・給水にあたり

- (1) ストレーナを取り外しての給油・給水は絶対に行わないでください。
- (2) 使用する潤滑油脂および作動油は、推奨油脂銘柄表の中から選んでください。
- (3) 油脂の特性は、メーカーにより異なりますので必ず同一銘柄の油脂を補給してください。
- (4) 油の「交換」を行うときは、完全に油を排出し、フラッシングオイルで洗浄した後に新しい油を入れてください。

2. 油・水の容量

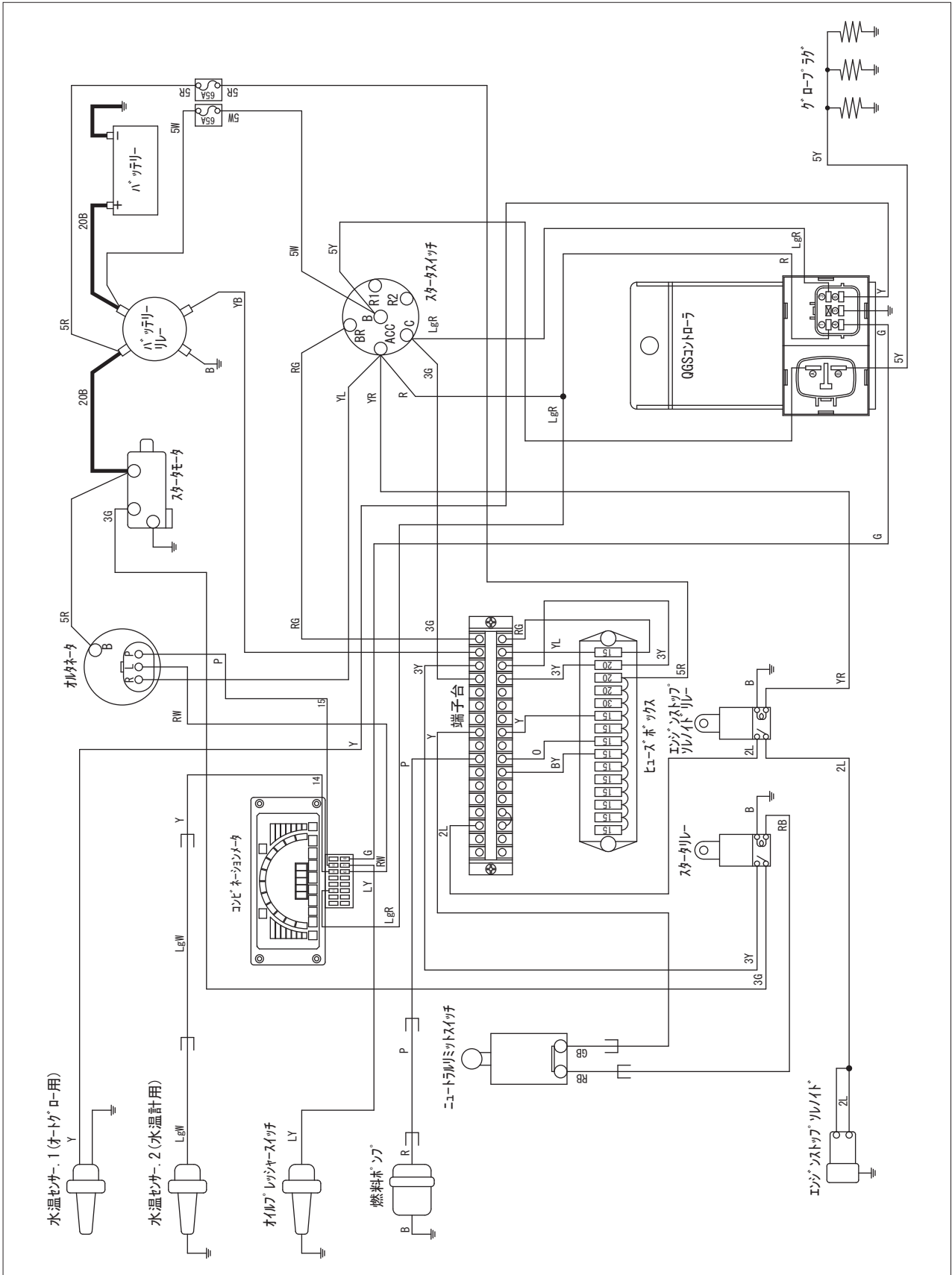
補 給	種 類	容 量	
		コンバインドローラ	タンデムローラ
燃料タンク	軽 油	40 ℓ	←
エンジンオイルパン	エンジンオイル	4.6 ℓ	←
作動油タンク	作 動 油	30 ℓ	←
ラジエータ	冷 却 水	3.4 ℓ	←
散水タンク	水	270 ℓ	←
液剤タンク	軽油・液剤	10 ℓ	—

3. 推奨油脂

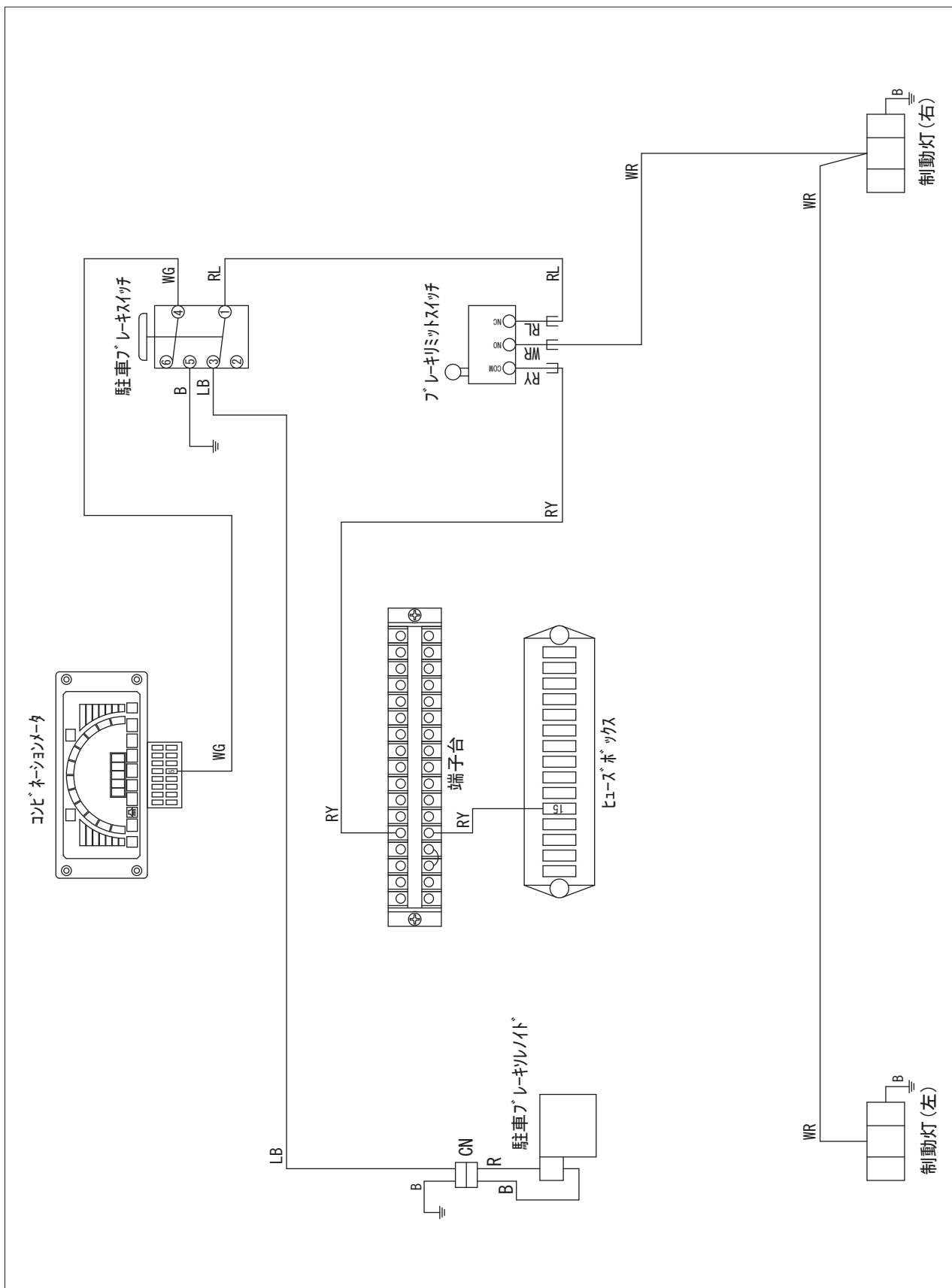
油脂名	サービス分類	気温と適用粘度グレード			相当規格
		−15~30℃ 寒冷地域	0~40℃ 温暖地域	15~55℃ 高温地域	
エンジンオイル	API-CD級	SAE 10W-30	SAE 30	SAE 40	MIL-L-2104D
ギヤオイル	API-GL4級	SAE 80W-90	SAE 90	SAE 140	MIL-L-2105
作動油	耐磨耗性	ISO-VG32 VI 140以上	ISO-VG46 VI 140以上	ISO-VG68 VI 110以上	ISO-3488
グリース	リチウム系極圧タイプ NLGI-2				
燃 料	軽油JIS・K2204-2号 ASTM・D975-2D				

電気結線図

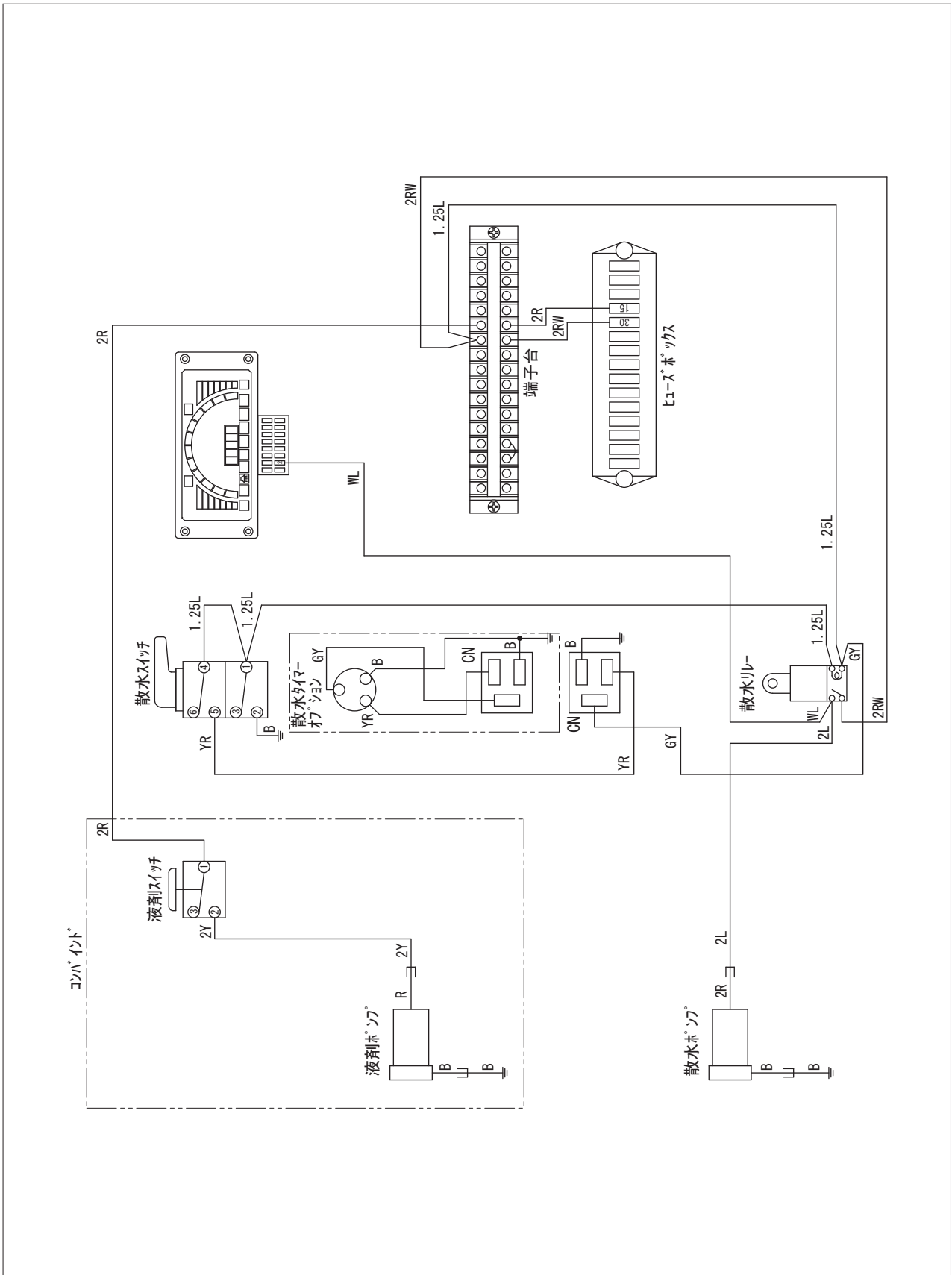
KV25-2始動回路



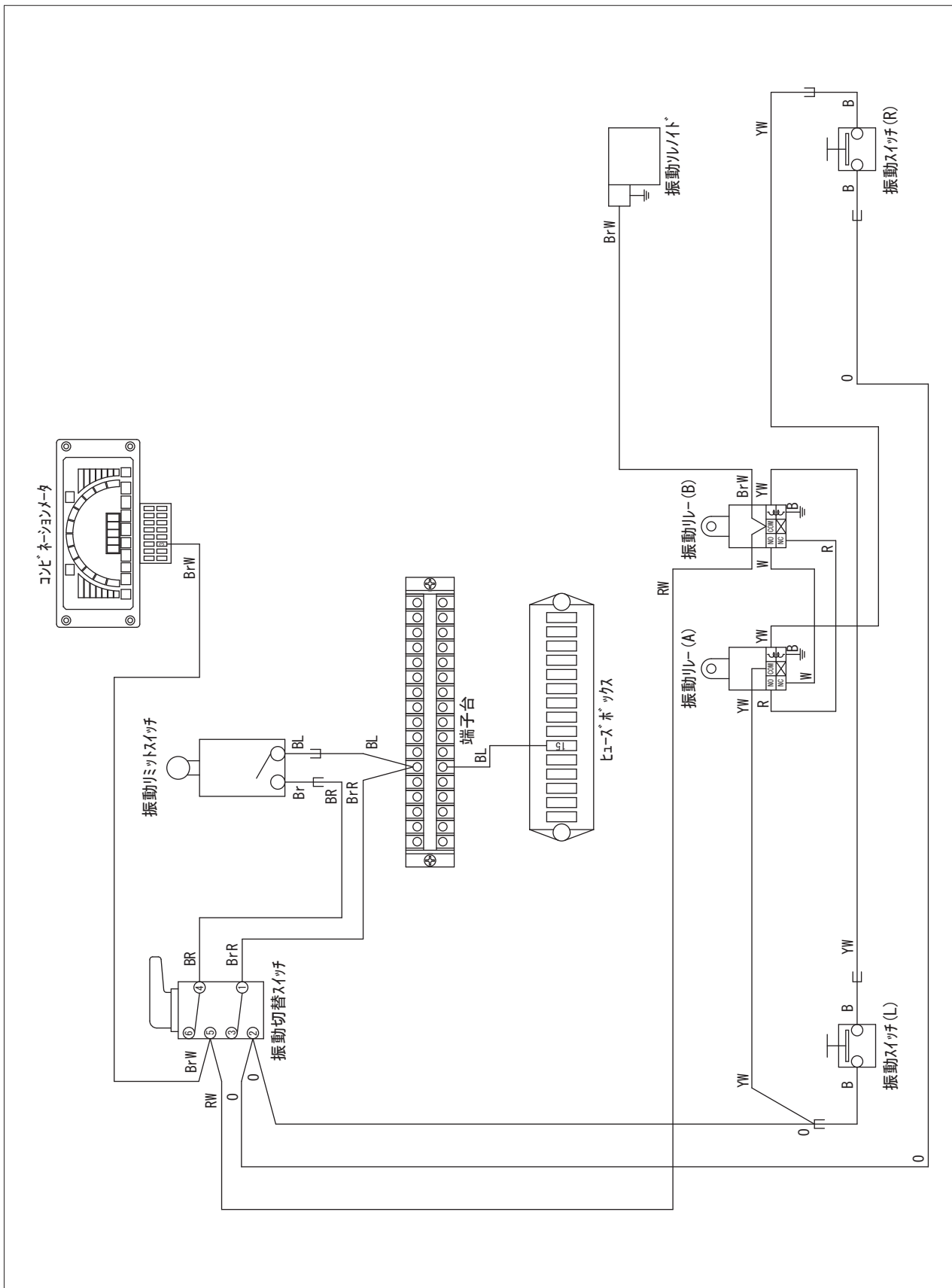
KV25-2ブレーキ回路



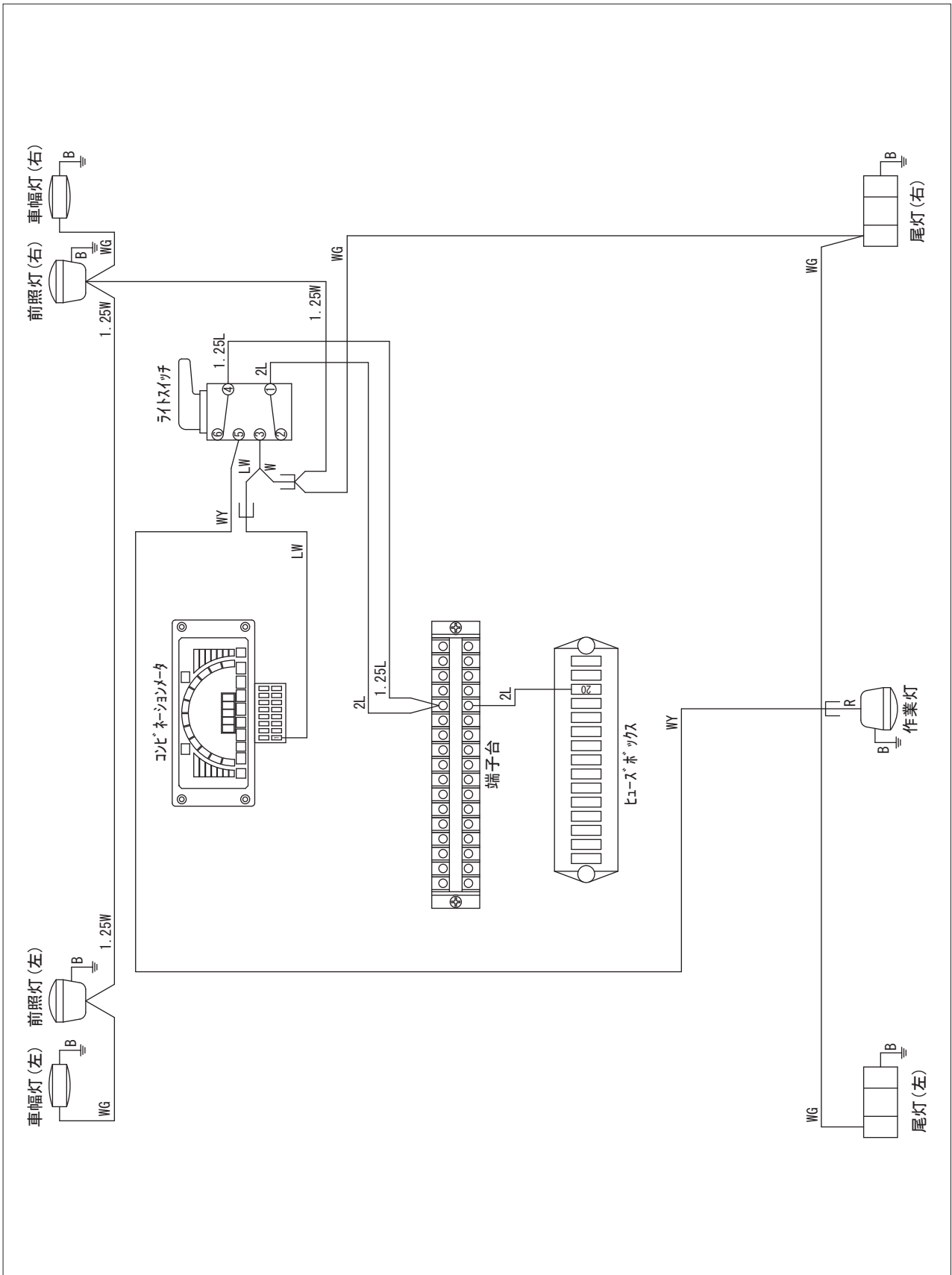
KV25-2散水・液剤回路



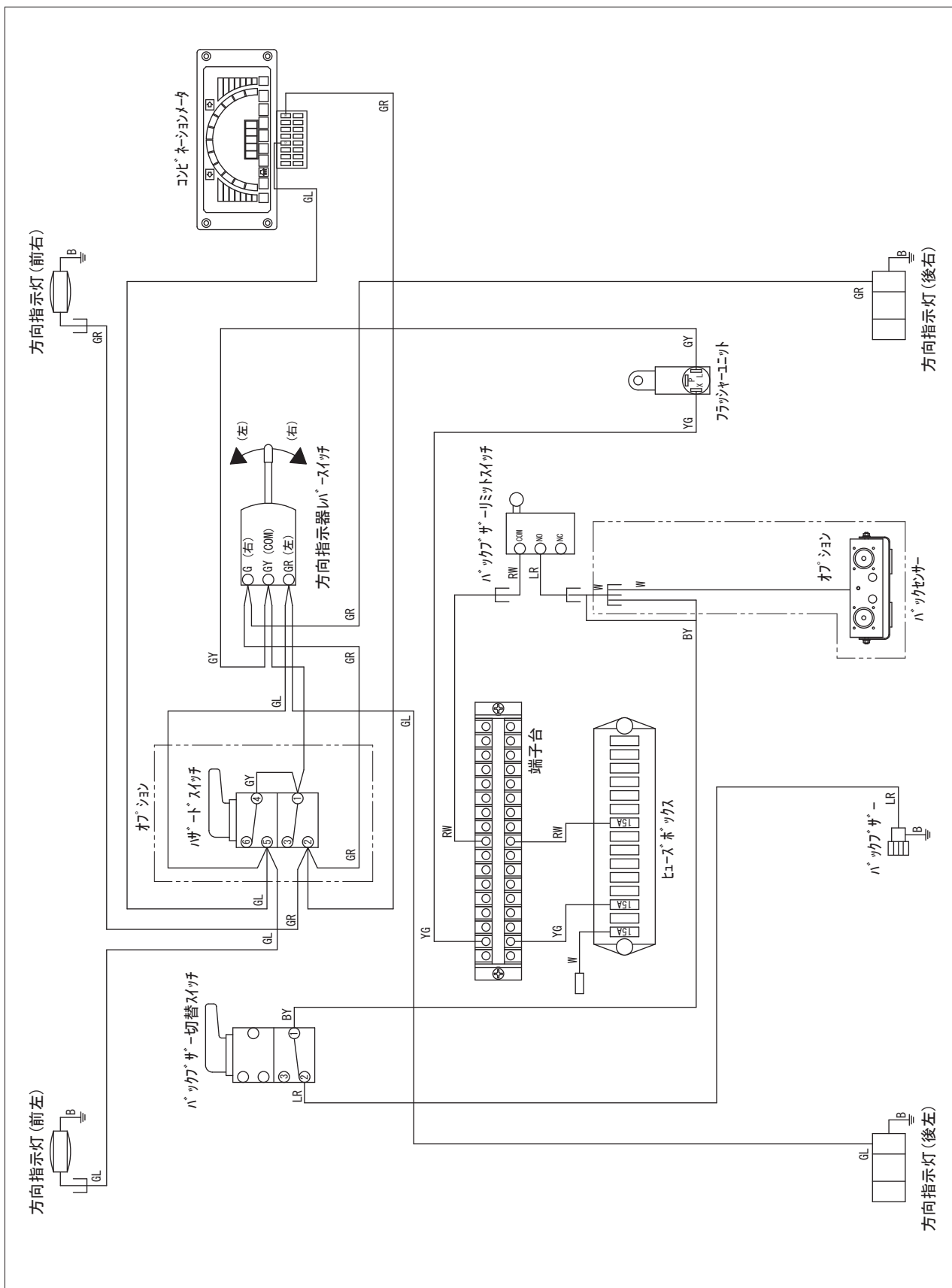
KV25-2振動回路



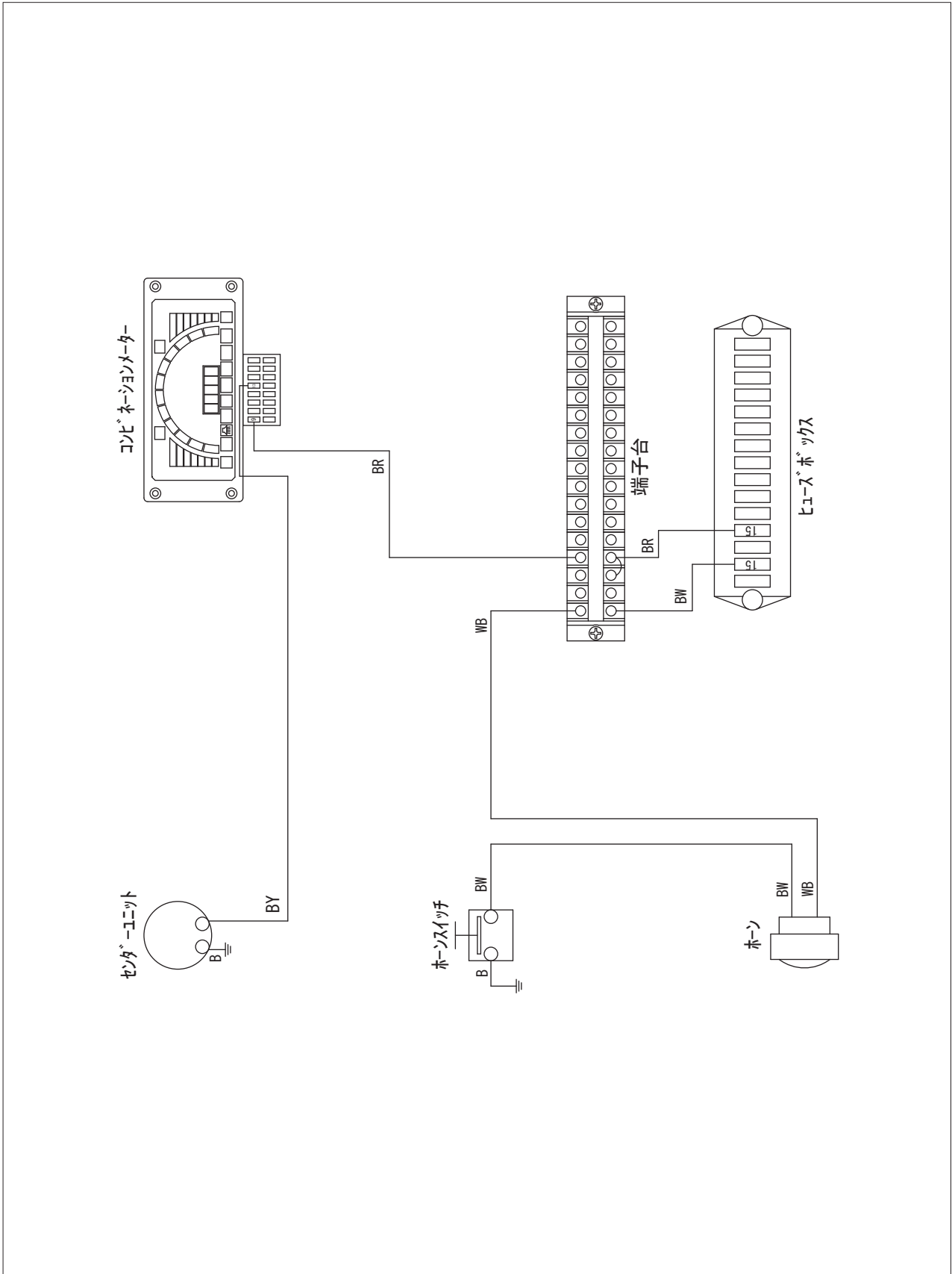
KV25-2ライティング回路



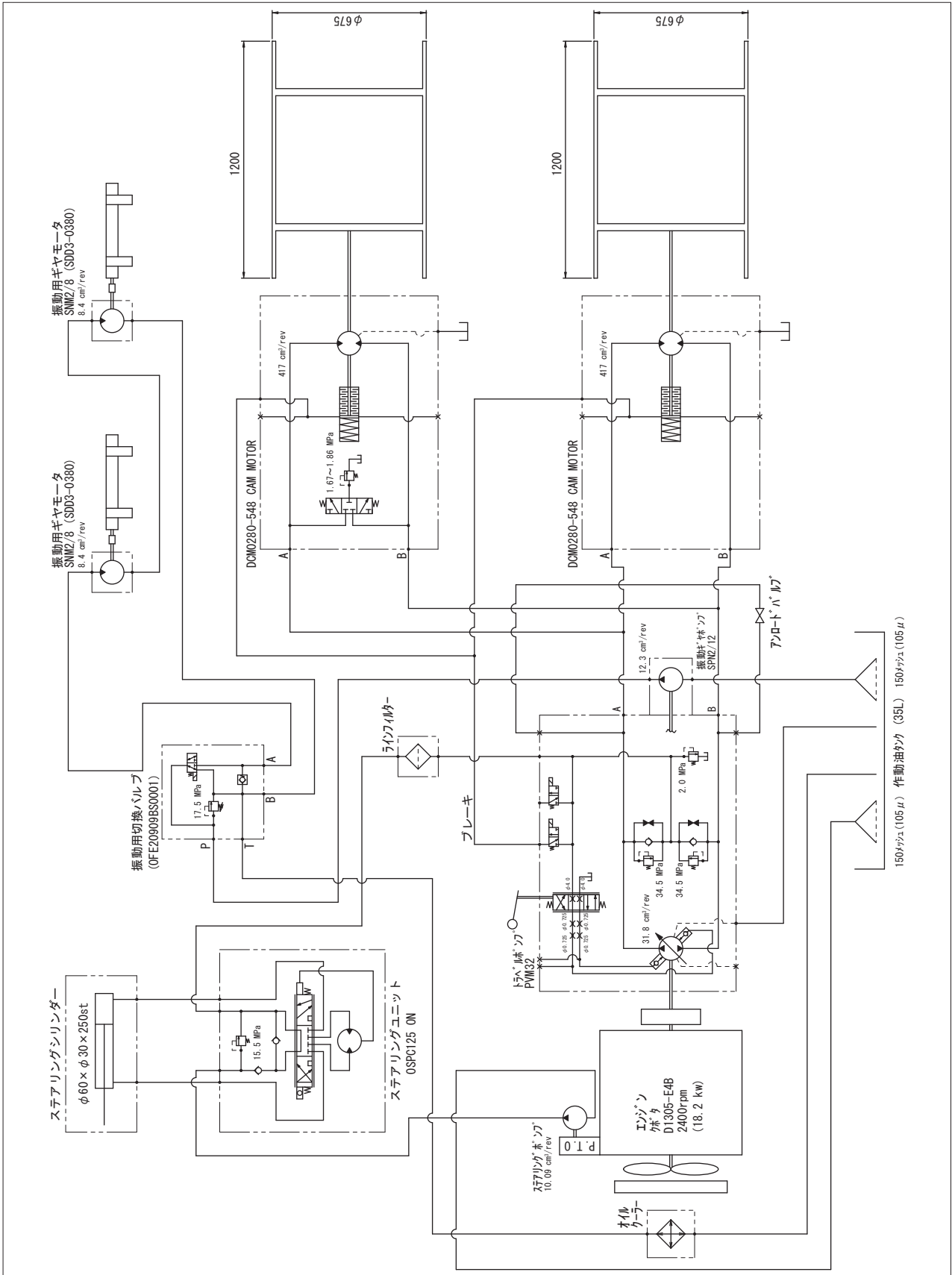
KV25-2方向指示器・バックブザー回路



KV25-2表示計器回路



KV25DS-2

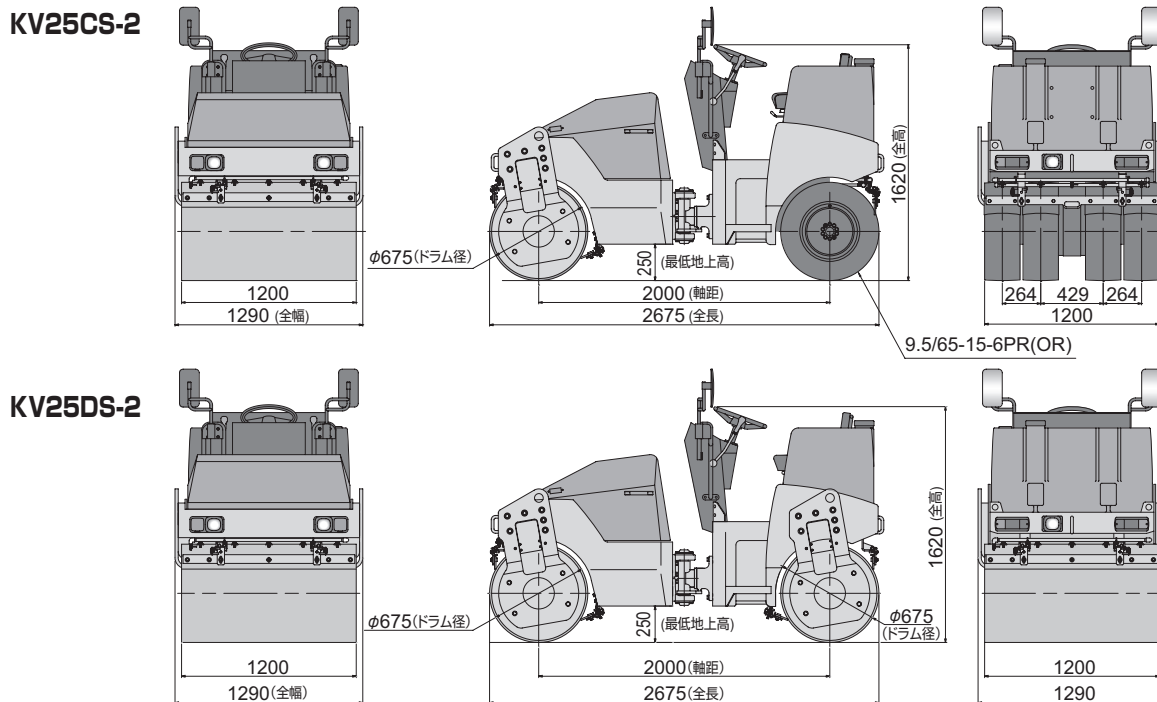


諸 元

KV25CS-2・KV25DS-2

▶ 外形図

単位：mm



▶ 仕様

Model	KV25CS-2 コンバインド型	KV25DS-2 タンデム型
打刻様式	KV25C	KV25D
質量		
機械質量	kg 2,430	2,730
運転質量	kg 2,700	3,000
前輪	kg 1,450	
後輪	kg 1,250	1,550
寸法		
全長	mm 2,675	
全幅	mm 1,290	
全高	mm 1,620	
ローラ幅 × 径	mm 1,200×675	
タイヤサイズ×本数	ローラ幅×径 9.5/65-15-6PR(OR)×4	1,200×675
ホイールベース	mm 2,000	
最低地上高	mm 250	
カーブクリアランス	mm 515(左右)	
サイドクリアランス	mm 45(左右)	
エンジン		
名称	クボタ D1305-K3A	
型式	立形水冷3気筒, 渦流室式	
定格出力	kW/min ⁻¹ [PS/rpm] 18.2/2,400 [24.4/2,400]	
総排気量	L 1.261	
転圧輪		
振動数	Hz (vpm)	58 [3,500]
起振力	kN (kg)	22.7 [2,300] 20.8 [2,120]×2

Model	KV25CS-2 コンバインド型	KV25DS-2 タンデム型
動力伝達装置	静油圧変速機	
変速機	静油圧変速機	
逆転装置	可変容量形油圧ポンプの吐出方向変換による	
終減速機	ダイレクトドライブ	
起振装置	静油圧式	
動力伝達	一軸偏心	
起振機	前輪	
装着位置	前輪	前輪&後輪
走行性能	0~12.0	
走行速度	km/h	0~12.0
登坂能力	度	21
最小回転半径	m	4.0
制動装置	静油圧式ブレーキ	
走行ブレーキ	静油圧式ブレーキ	
駐車ブレーキ	機械式湿式多板式	
操向装置	アーティキュレート式	
形態	油圧式	
形式	油圧式	
その他	電動圧送式(加圧噴霧)	
散水装置	電動圧送式(加圧噴霧)	
液剤噴霧装置	電動圧送式(加圧噴霧)	—
燃料タンク	L 40	—
散水タンク	L 270	—
液剤タンク	L 10	—

バイブレーションローラ
KV25CS-2 KV25DS-2
取扱説明書

発行 第4版 2024年10月

発行元 関東鉄工株式会社

(無断転載を禁ず) TH

関東鉄工 株式会社
KANTO TEKKO CO., LTD

〒306-0127 茨城県古河市下片田 852-4
TEL: 0280-77-0081 FAX: 0280-77-0080
<https://www.kanto-tk.co.jp>