

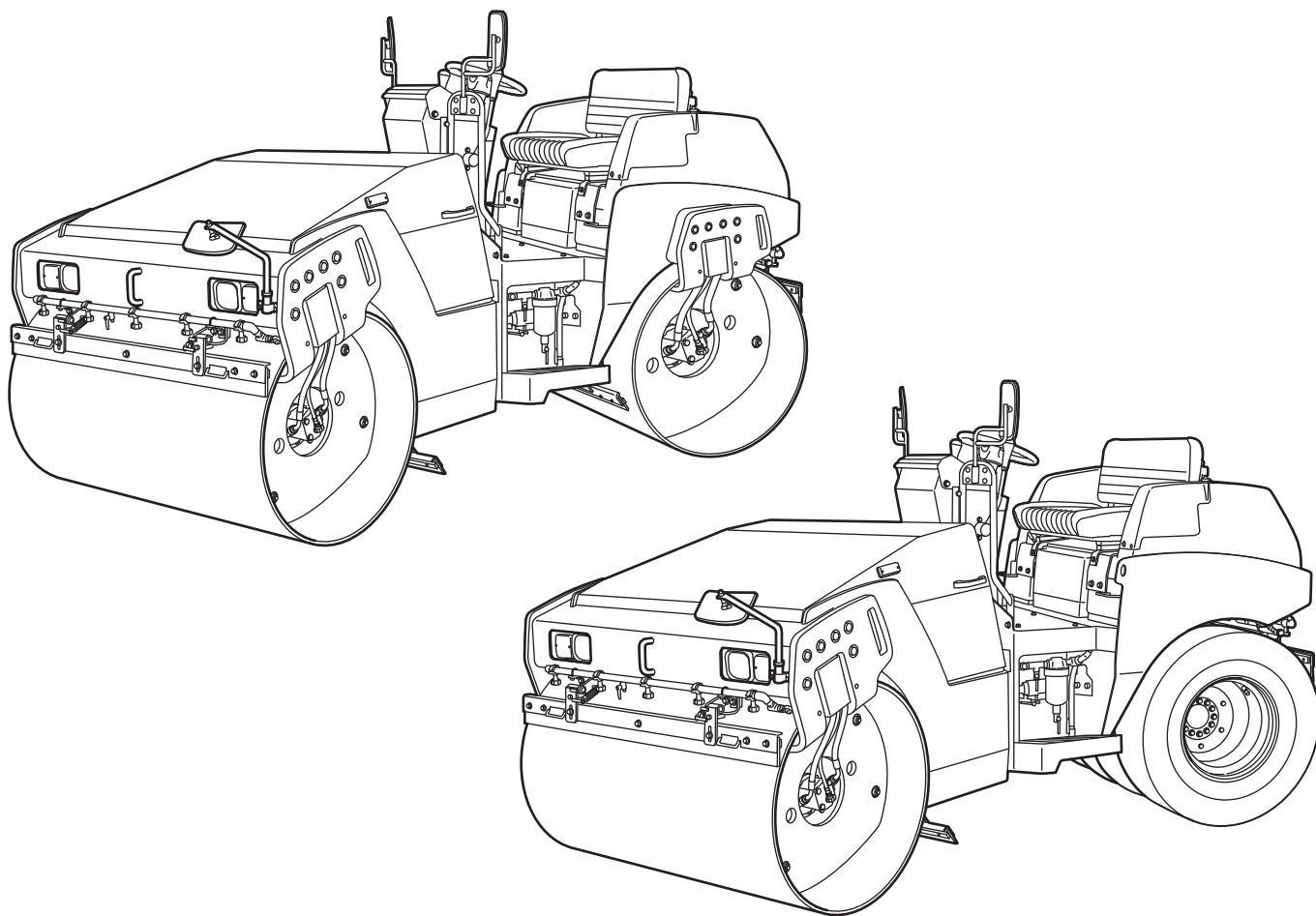
KANTO

Vibration Roller

バイブレーションローラ

KV40CSE KV40DSE

パーツリスト



KANTO TEKKO CO., LTD

パーツリストのご使用について

1. このパーツリストは、KV40CSE および KV40DSE 振動ローラの、エンジンを除く車両部品のパーツリストであります。
2. このパーツリストは、特殊仕様部品は含まれておりません。
3. エンジン部品については、クボタ D1703 型ディーゼルエンジンのパーツリストをごらんください。

4. 部品の御注文について。

部品を御注文する際は、パーツリストのイラストとリストを御参照の上、弊社部品課または販売店へ次の項目を御連絡ください。

- (1) 車両型式 (本体取扱説明書の 0-4 ページ参照)
- (2) 車台番号 (本体取扱説明書の 0-4 ページ参照)
- (3) 装置名、記号
- (4) 部品番号
- (5) 部品名称
- (6) 必要数量

部品発注などに備えて、貴車の車台番号、エンジン番号、納入年月日を記入しておくとう便利です。

車台番号	
エンジン番号	
納入年月日	年 月 日

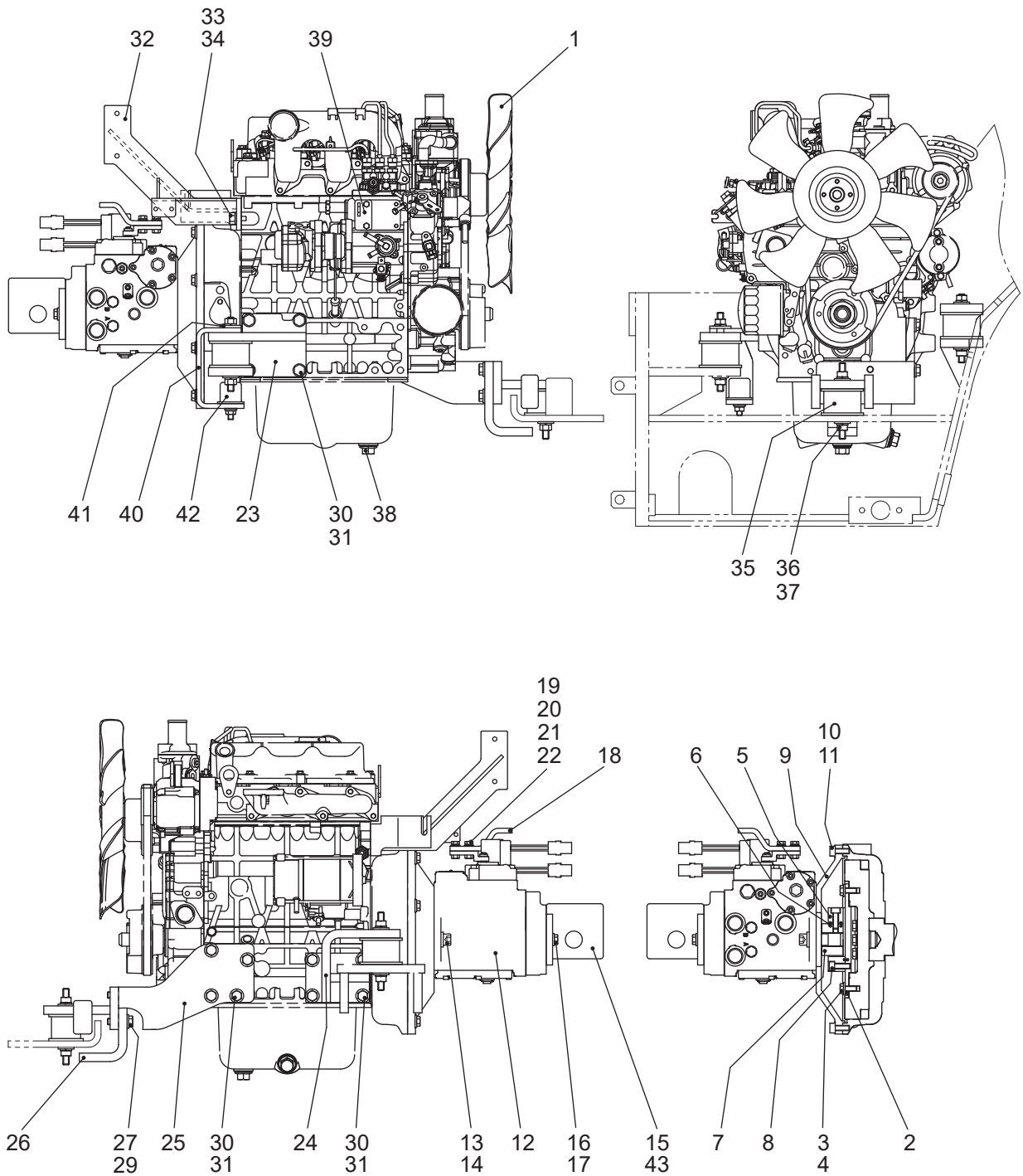
5. 部品交換の際は必ず「**関東鉄工純正部品**」をご使用ください。
6. パーツリスト上のイラストは部品の位置、形状を部品注文に支障のない範囲で示してありますので、必ずしも現品と一致してはなりません。
7. 記載部品は予告なしに、削除、変更、非売品とする場合がありますので、ご承知おきください。

目次

Contents

装置名	Name	ページ Page
エンジン装置	ENGINE SYSTEM	4
冷却装置	COOLING SYSTEM	8
吸気装置	INTAKE SYSTEM	12
排気装置	EXHAUST SYSTEM	14
燃料装置	FUEL SYSTEM	16
スロットル装置	THROTTLE SYSTEM	20
前後進装置	TRAVEL CONTROL SYSTEM	22
制動装置	BRAKE SYSTEM	26
振動輪装置 (C)	VIBRATION DRUM SYSTEM (C)	28
振動輪装置 (D)	VIBRATION DRUM SYSTEM (D)	32
後輪装置 (タイヤ)	REAR WHEEL SYSTEM	36
駆動油圧配管装置 (C)	HYDRAULIC TRAVEL SYSTEM (C)	38
駆動油圧配管装置 (D)	HYDRAULIC TRAVEL SYSTEM (D)	42
振動油圧配管装置 (C)	HYDRAULIC VIBRATION SYSTEM (C)	46
振動油圧配管装置 (D)	HYDRAULIC VIBRATION SYSTEM (D)	50
ステアリング装置	HYDRAULIC STEERING SYSTEM	54
ステアリング システム	STEERING SYSTEM	58
作動油タンク	HYDRAULIC TANK	60
フロントフレーム装置	FRONT FRAME SYSTEM	62
リヤフレーム装置 (C)	REAR FRAME SYSTEM (C)	68
リヤフレーム装置 (D)	REAR FRAME SYSTEM (D)	72
センターピン装置	CENTER PIN SYSTEM	76
スクレーパ装置 (C)	SCRAPER SYSTEM (C)	78
スクレーパ装置 (D)	SCRAPER SYSTEM (D)	82
エレクトリック装置	ELECTRIC SYSTEM	86
散水装置 (C) KV40C-4203 号機まで	WATER SPRINKLER SYSTEM (C)	94
散水装置 (C) KV40C-4204 号機から	WATER SPRINKLER SYSTEM (C)	98
散水装置 (D)	WATER SPRINKLER SYSTEM (D)	104
液剤装置	EMULSION SPRINKLER SYSTEM	110
デカール (C)	DECAL (C)	114
デカール (D)	DECAL (D)	118

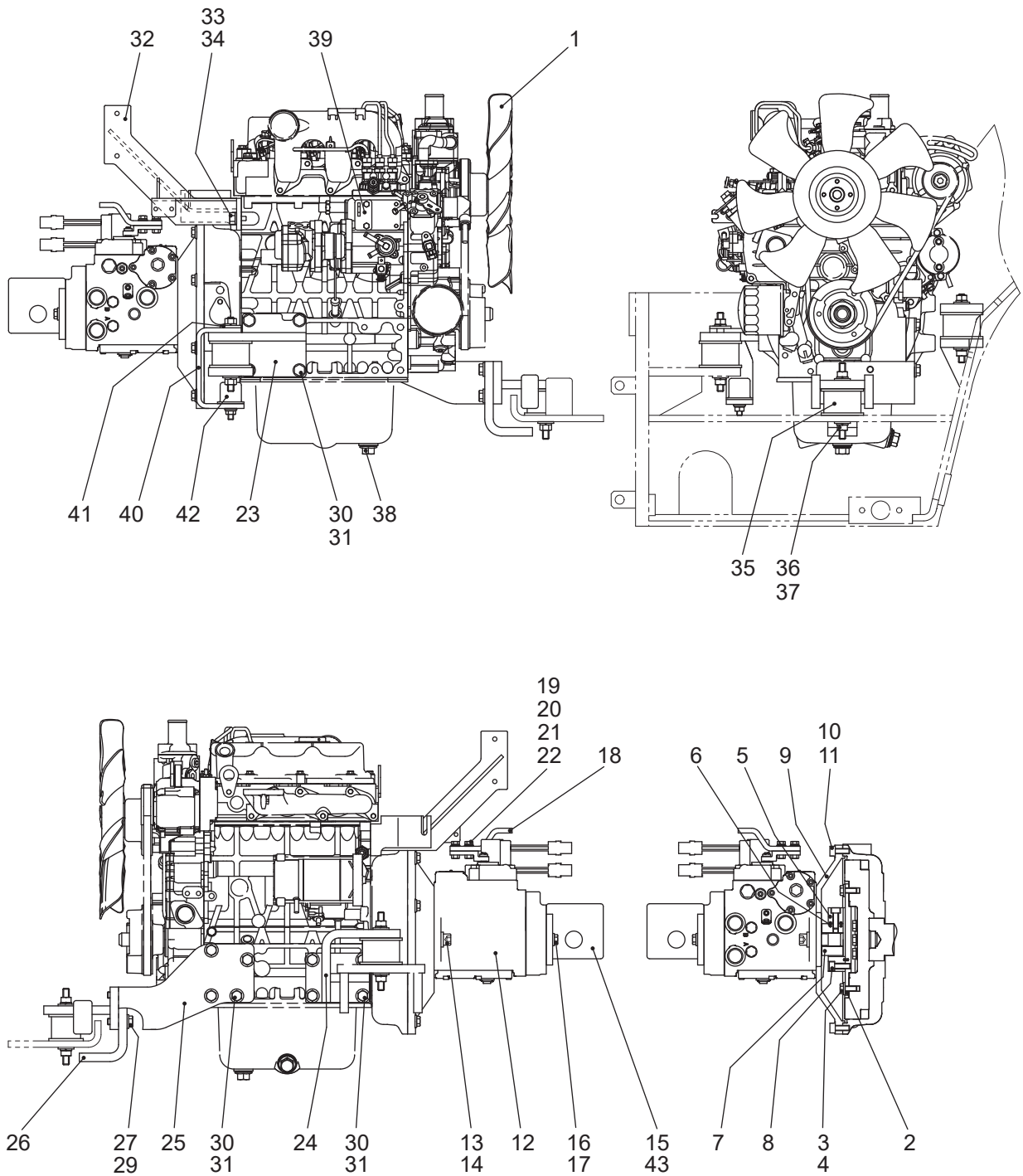
エンジン装置 ENGINE SYSTEM(KV40CSE/DSE)



エンジン装置 ENGINE SYSTEM(KV40CSE/DSE)

記号 Key No.	部品番号 Parts No.	部品名称	Parts Name	数量 Q'ty	備考 Remarks
1	125134	エンジン	ENGINE	1	
2	121107	カップリングプレート	PLATE	1	
3	9066	六角ボルト	BOLT	6	
4	9253	スプリングワッシャ	SPRING WASHER	6	
5	1449	カップリング	COUPLING	1	
6	CP04082	スプリングピン	SPRING PIN	9	
7	121108	カップリングボス	BOSS	1	
8	C10305	六角穴付ボルト	CAP SCREW	6	
9	121109	ポンプハウジング	PUMP HOUSING	1	
10	C10356	六角穴付ボルト	CAP SCREW	8	
11	9252	スプリングワッシャ	SPRING WASHER	8	
12	125404	油圧ポンプ	HYDRAULIC PUMP	1	
13	C14356	六角穴付ボルト	CAP SCREW	2	
14	CW142	ハードワッシャ	HARD WASHER	2	
15	135402	油圧ポンプ	HYDRAULIC PUMP	1	
16	9994	六角ボルト	BOLT	2	
17	9630	ハードワッシャ	HARD WASHER	2	
18	121133	アーム	ARM	1	
19	9029	六角ボルト	BOLT	2	
20	9251	スプリングワッシャ	SPRING WASHER	2	
21	9233	ワッシャ	WASHER	2	
22	9187	六角ナット	NUT	2	
23	121043	エンジンブラケット	ENGINE BRACKET	1	
24	121426	エンジンブラケット	ENGINE BRACKET	1	
25	121044	エンジンブラケット	ENGINE BRACKET	1	
26	121512	ストッパー	STOPPER	1	
27	9068	六角ボルト	BOLT	2	
29	CW122	ハードワッシャ	HARD WASHER	2	
30	C12354	六角ボルト	BOLT	12	
31	9253	スプリングワッシャ	SPRING WASHER	12	
32	121808	エアークリーナブラケット	AIR CLEANER BRACKET	1	
33	C12301	六角ボルト	BOLT	2	
34	9253	スプリングワッシャ	SPRING WASHER	2	

エンジン装置 ENGINE SYSTEM(KV40CSE/DSE)

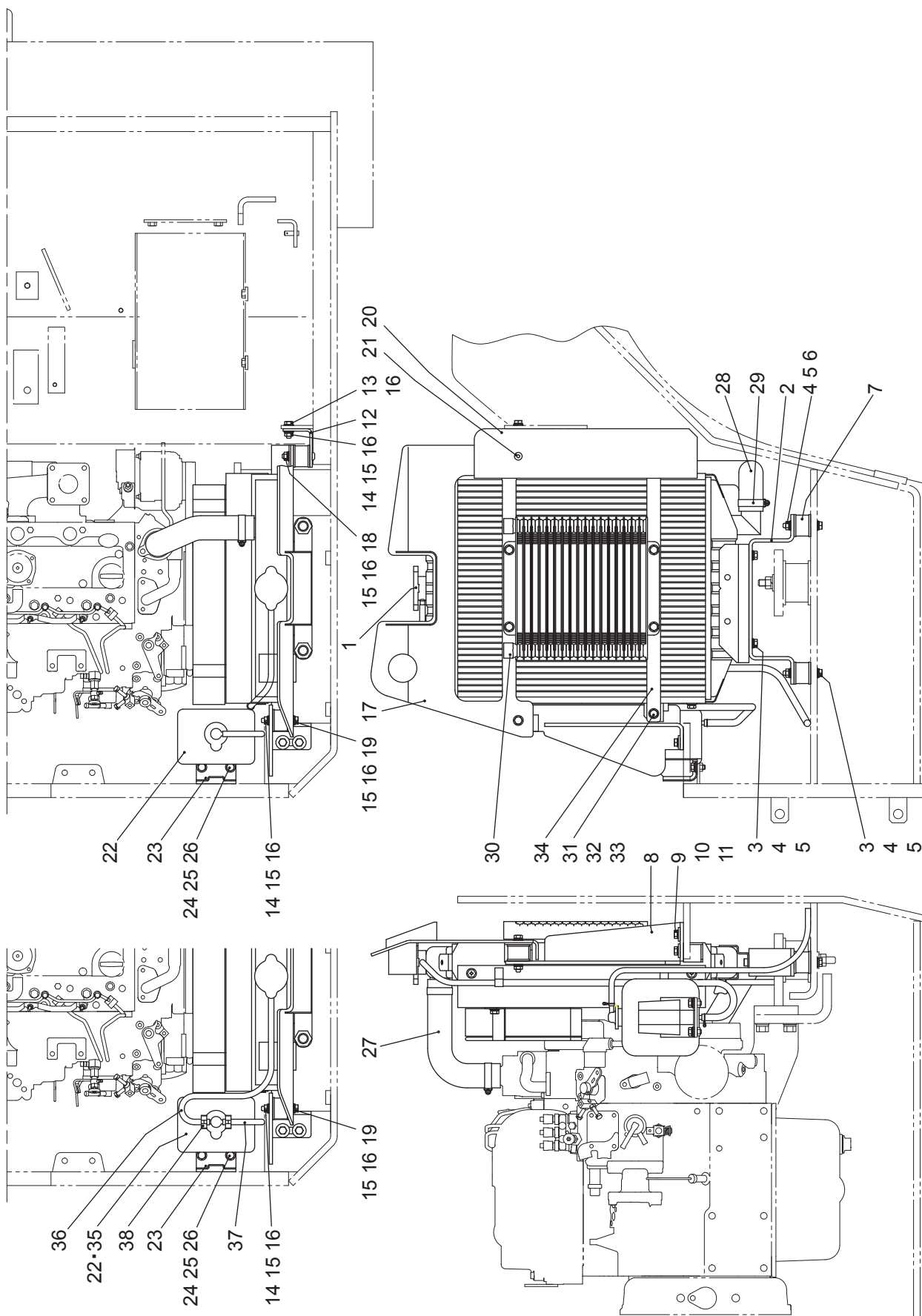


エンジン装置 ENGINE SYSTEM(KV40CSE/DSE)

記号 Key No.	部品番号 Parts No.	部品名称	Parts Name	数量 Q'ty	備考 Remarks
35	125103	防振ゴム	VIBRATION-PROOF RUBBER	3	
36	9191	六角ナット	NUT	6	
37	9253	スプリングワッシャ	SPRING WASHER	6	
38	15707-3375-0	プラグ	PLUG	1	
39	121280	ケーブルブラケット	BRACKET	1	
1)40	122155	エンジンストッパー	ENGINE STOPPER	1	
1)41	9548	ワッシャ	WASHER	1	
1)42	125856	ストッパーゴム	STOPPER RUBBER	1	
43	C0152	Oリング	O-RING	1	

1)KV40C-4167号機から

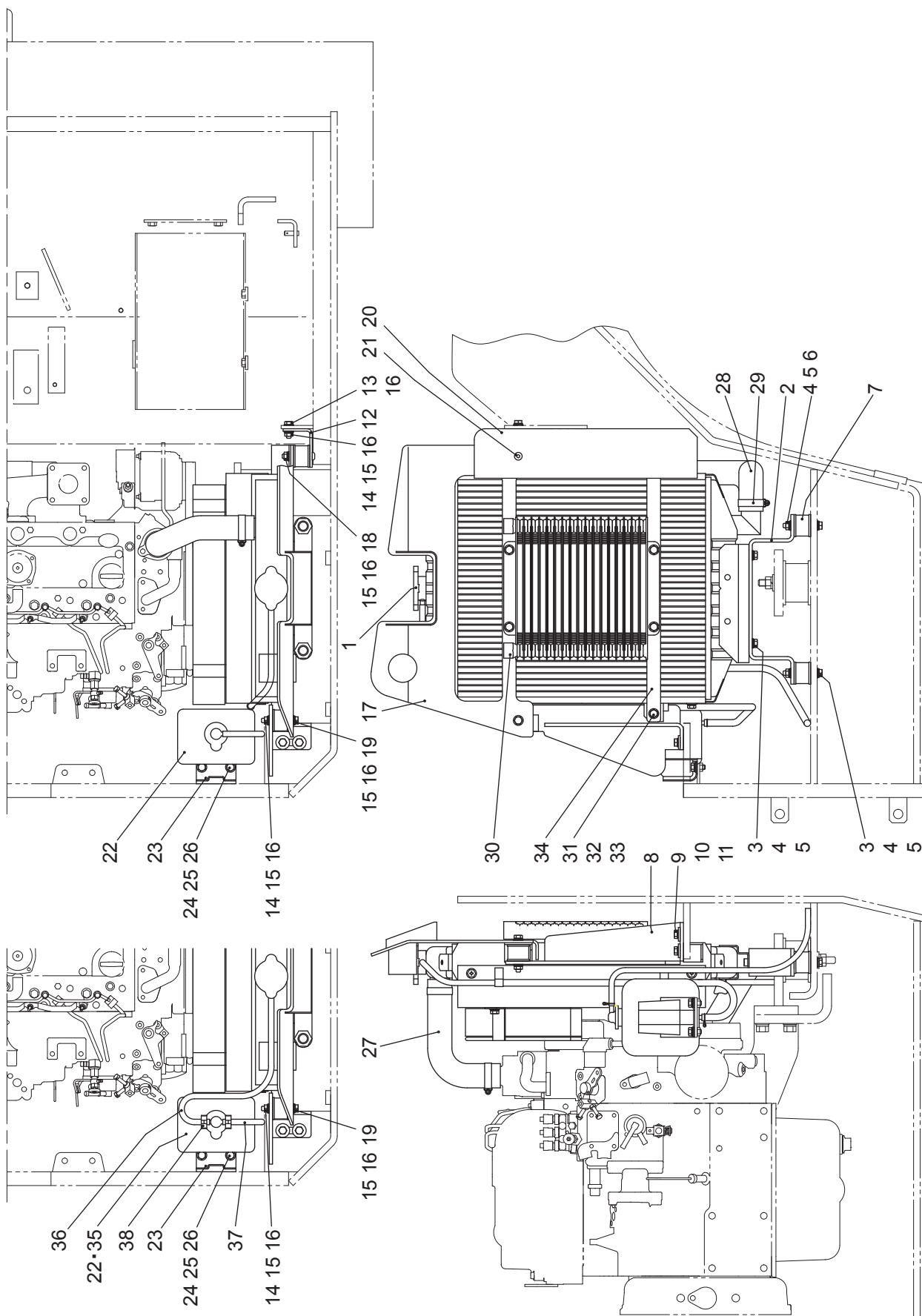
冷却装置 COOLING SYSTEM(KV40CSE/DSE)



冷却装置 COOLING SYSTEM(KV40CSE/DSE)

記号 Key No.	部品番号 Parts No.	部品名称	Parts Name	数量 Q'ty	備考 Remarks
1	125121	ラジエータ ASS'Y	RADIATOR ASS'Y	1	
2	121244	ラジエータブラケット	RADIATOR BRACKET	1	
3	9028	六角ボルト	BOLT	4	
4	9251	スプリングワッシャ	SPRING WASHER	6	
5	9233	ワッシャ	WASHER	6	
6	9187	六角ナット	NUT	2	
7	104011	ラバーバッファ	RUBBER BUFFER	4	
8	121785	ラジエータブラケット R	RADIATOR BRACKET R	1	
9	9028	六角ボルト	BOLT	2	
10	9251	スプリングワッシャ	SPRING WASHER	2	
11	9220	ワッシャ	WASHER	2	
12	121784	ラジエータブラケット L	RADIATOR BRACKET L	1	
13	9028	六角ボルト	BOLT	1	
14	9187	六角ナット	NUT	2	
15	9251	スプリングワッシャ	SPRING WASHER	4	
16	9233	ワッシャ	WASHER	5	
17	121786	バッフルプレート (1)	BAFFLE PLATE (1)	1	
18	9991	六角ナット	NUT	1	
19	9025	六角ボルト	BOLT	1	
20	121839	バッフルプレート (2)	BAFFLE PLATE (2)	1	
21	9496	六角穴付ボタンボルト	BOLT	1	
1)22	58713-25102	リザーブタンク ASS'Y	RESERVOIR TANK ASS'Y	1	
23	15221-72462	リザーブタンクステー	RESERVOIR TANK STAY	1	
24	9025	六角ボルト	BOLT	2	
25	9251	スプリングワッシャ	SPRING WASHER	2	
26	9233	ワッシャ	WASHER	2	
27	121787	ラジエータホース (アッパー)	RADIATOR HOSE	1	
28	121304	ラジエータホース (ロアー)	RADIATOR HOSE	1	
29	05725	ホースバンド	HOSE BAND	4	
30	125222	オイルクーラー ASS'Y	OIL COOLER ASS'Y	1	
31	9024	六角ボルト	BOLT	6	
32	9251	スプリングワッシャ	SPRING WASHER	6	
33	9233	ワッシャ	WASHER	6	

冷却装置 COOLING SYSTEM(KV40CSE/DSE)



冷却装置 COOLING SYSTEM(KV40CSE/DSE)

記号 Key No.	部品番号 Parts No.	部品名称	Parts Name	数量 Q'ty	備考 Remarks
34	121788	オイルクーラーサポート	OIL COOLER SUPPORT	1	
2)35	1G642-7240-1	リザーブタンク ASS'Y	RESERVOIR TANK ASS'Y	1	
2)36	125887	ホース (1)	HOSE (1)	0.6m	
2)37	125887	ホース (2)	HOSE (2)	0.45m	
2)38	125888	クリップ	CLIP	3	

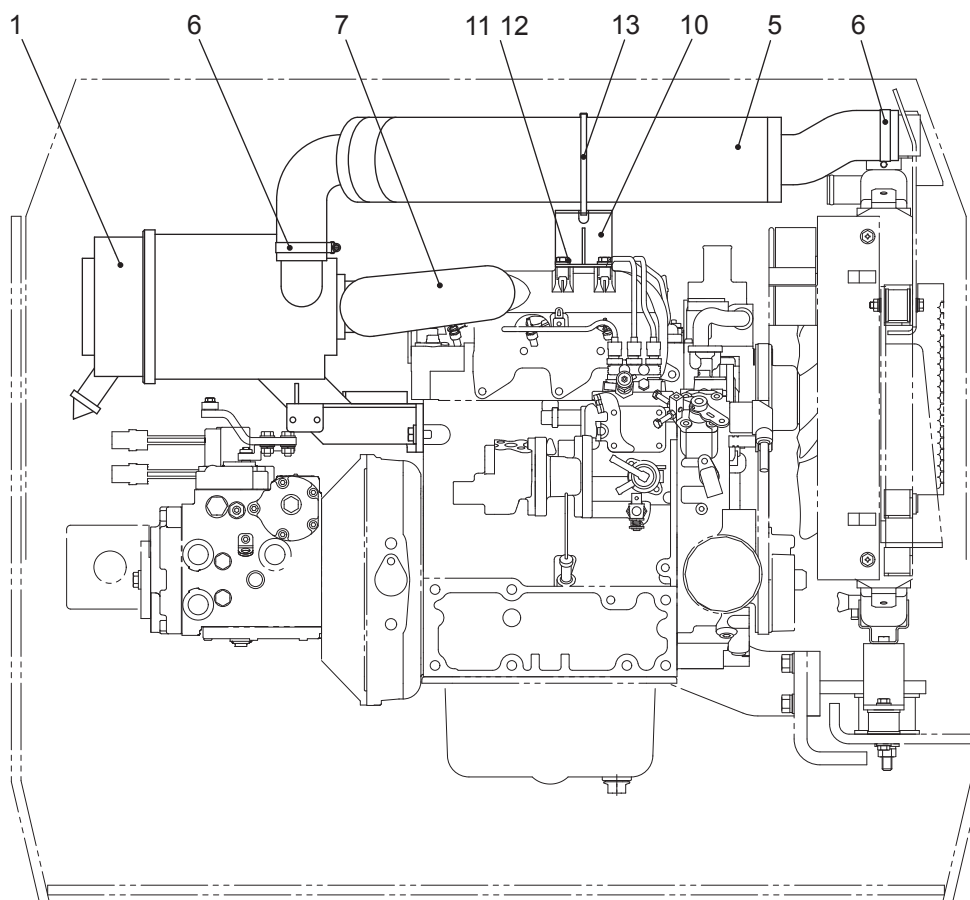
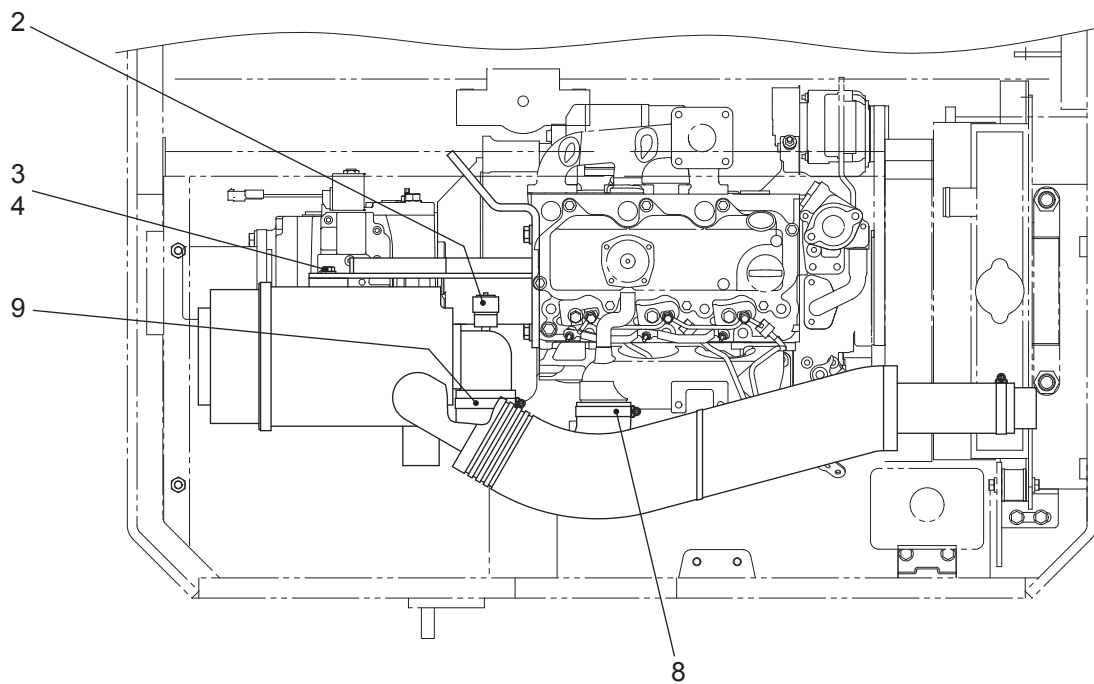
1)KV40C-4492 号機まで

1)KV40D-4002 号機まで

2)KV40C-4493 号機から

2)KV40D-4003 号機から

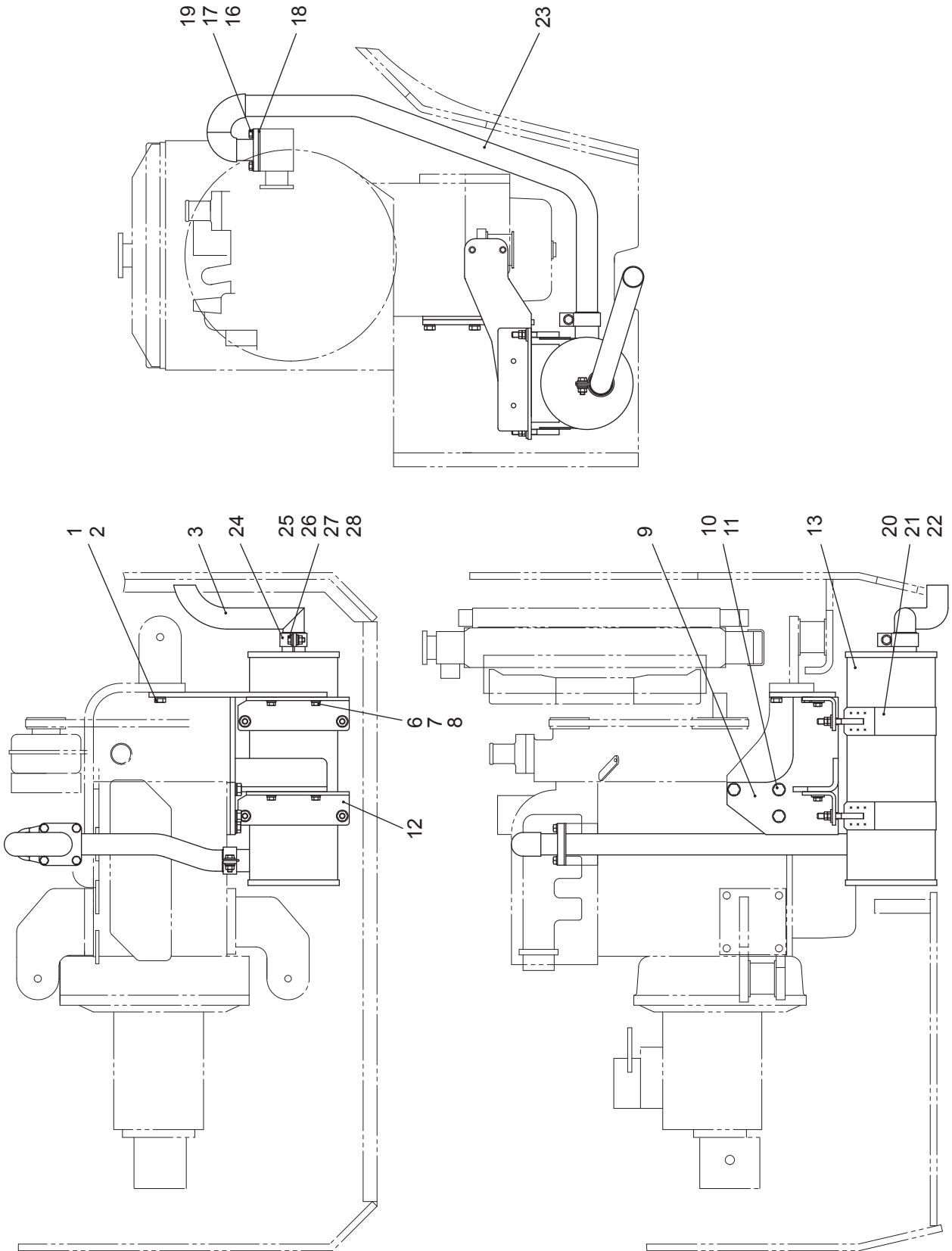
吸気装置 INTAKE SYSTEM(KV40CSE/DSE)



吸気装置 INTAKE SYSTEM(KV40CSE/DSE)

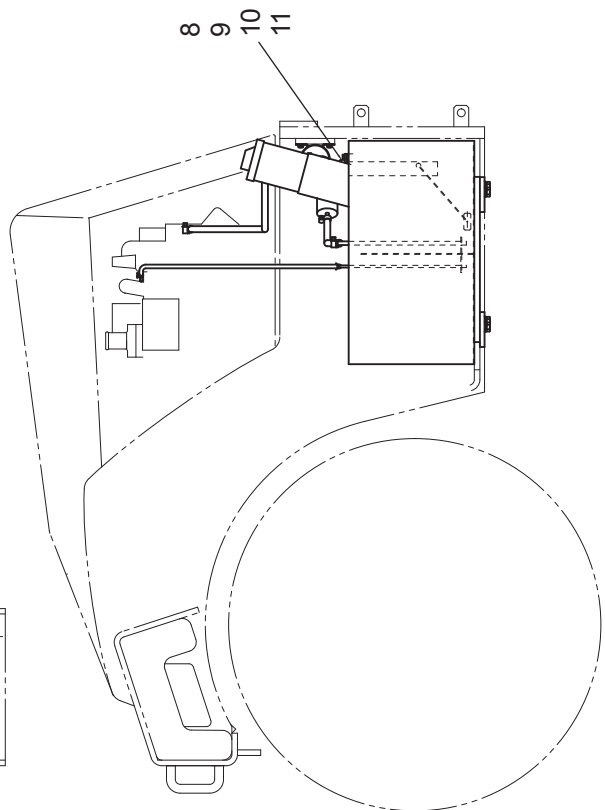
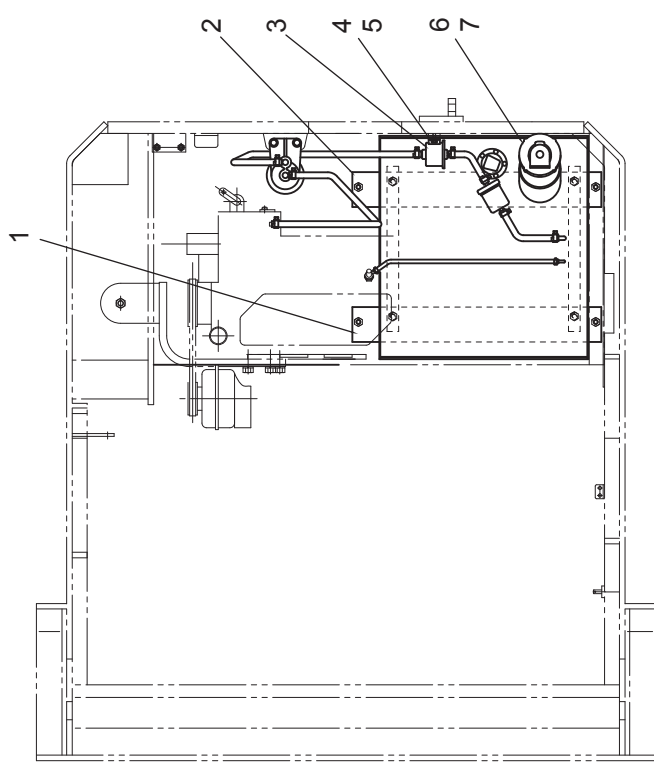
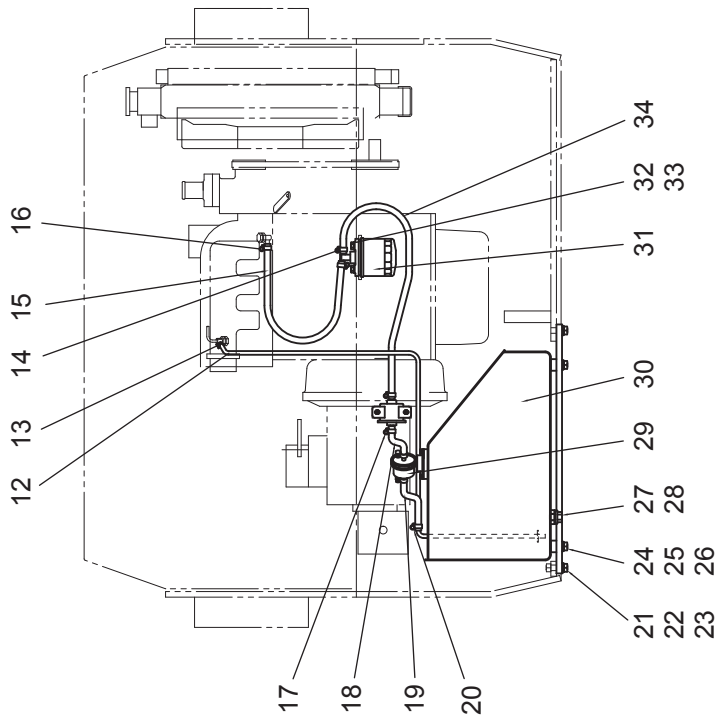
記号 Key No.	部品番号 Parts No.	部品名称	Parts Name	数量 Q'ty	備考 Remarks
1	125135	エアークリーナ ASS'Y	AIR CLEANER ASS'Y	1	
1-1	125135-1	エアーエレメント	AIR ELEMENT	(1)	
1-2	125135-2	カバー ASS'Y	COVER ASS'Y	(1)	
1-3	125135-3	バキューエータバルブ	VACUATOR VALVE	(1)	
2	125136	インジケータ	INDICATOR	1	
3	9025	六角ボルト	BOLT	2	
4	9631	ハードワッシャ	HARD WASHER	2	
5	125137	エアーホース	AIR HOSE	1	
6	05726	ホースバンド	HOSE BAND	2	
7	121809	エアーインテークホース	AIR INTAKE HOSE	1	
8	05729	ホースバンド	HOSE BAND	1	
9	05728	ホースバンド	HOSE BAND	1	
10	121846	ホースサポート	HOSE SUPPORT	1	
11	9024	六角ボルト	BOLT	2	
12	9631	ハードワッシャ	HARD WASHER	2	
13	9403	インシュロック	INSULOK	1	

排氣裝置 EXHAUST SYSTEM(KV40CSE/DSE)



排気装置 EXHAUST SYSTEM(KV40CSE/DSE)

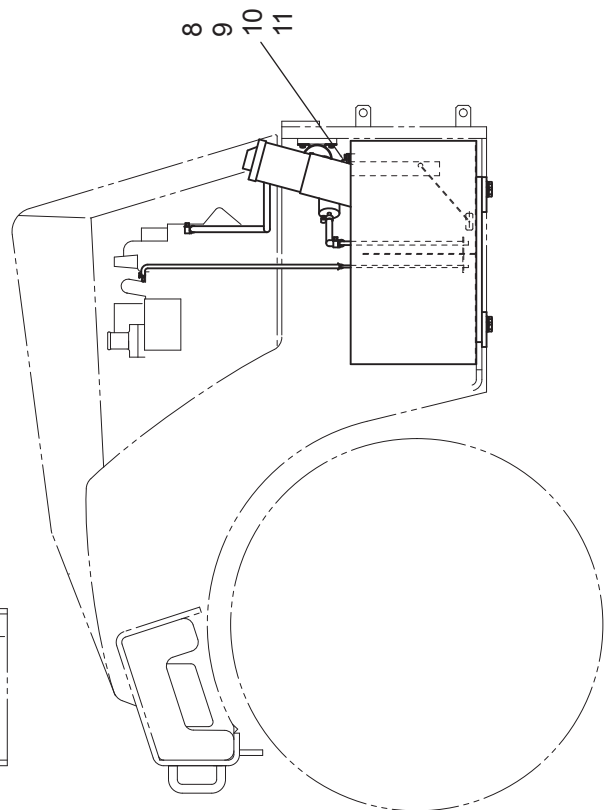
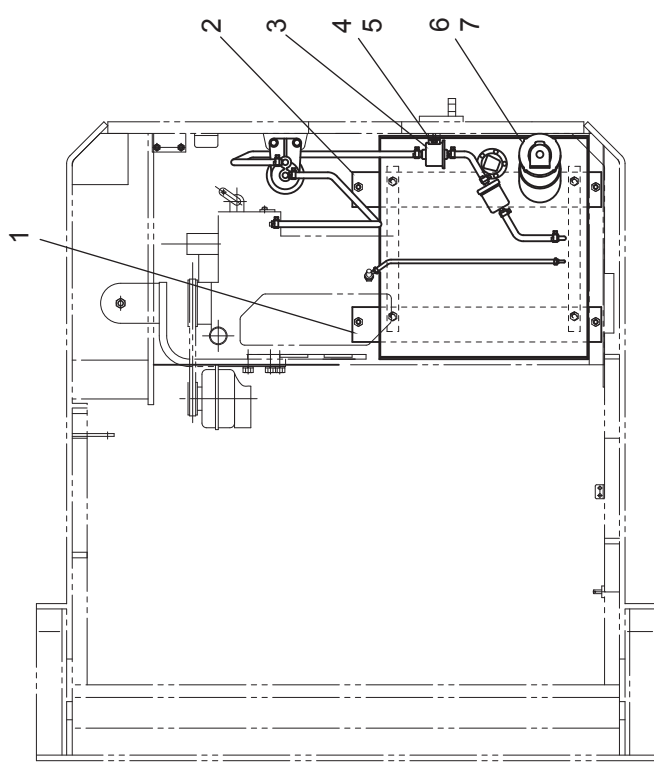
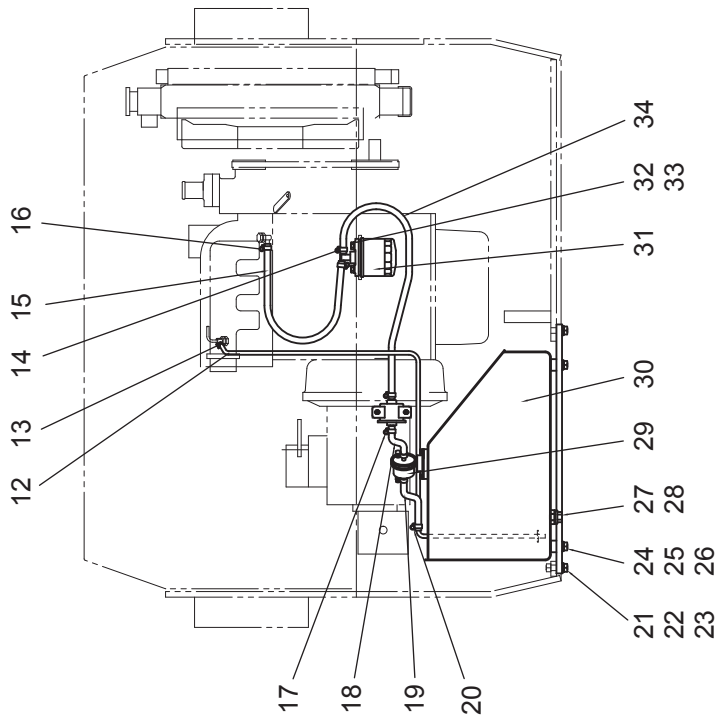
記号 Key No.	部品番号 Parts No.	部品名称	Parts Name	数量 Q'ty	備考 Remarks
1	9041	六角ボルト	BOLT	2	
2	9252	スプリングワッシャ	SPRING WASHER	2	
3	121506	エキゾーストパイプ	EXHAUST PIPE	1	
6	9028	六角ボルト	BOLT	4	
7	9251	スプリングワッシャ	SPRING WASHER	4	
8	9233	ワッシャ	WASHER	4	
9	121278	マフラーブラケット	MUFFLER BRACKET	1	
10	C12301	六角ボルト	BOLT	3	
11	9253	スプリングワッシャ	SPRING WASHER	3	
12	121499	マフラーブラケット	MUFFLER BRACKET	1	
13	121504	マフラー	MUFFLER	1	
16	9025	六角ボルト	BOLT	4	
17	9251	スプリングワッシャ	SPRING WASHER	4	
18	17326-12231	パッキン (クボタ)	PACKING	1	
19	9631	ハードワッシャ	HARD WASHER	4	
20	121498	バンド	BAND	2	
21	9485	六角ナット	NUT	8	
22	9235	ワッシャ	WASHER	4	
23	121607	エキゾーストパイプ	EXHAUST PIPE	1	
24	125879	チューブクランプ	CLAMP	2	#25 ~ 28 含む
25	9014	六角ボルト	BOLT	(2)	
26	9631	ハードワッシャー	HARD WASHER	(4)	
27	9251	スプリングワッシャー	SPRING WASHER	(2)	
28	9187	六角ナット	NUT	(2)	



燃料装置 FUEL SYSTEM(KV40CSE/DSE)

記号 Key No.	部品番号 Parts No.	部品名称	Parts Name	数量 Q'ty	備考 Remarks
1	121377	ブラケット	BRACKET	1	
2	121378	ブラケット	BRACKET	1	
3	R1401-51352	フューエルポンプ	FUEL PUMP	1	
4	9011	ボルト	BULT	2	
5	9533	スプリングワッシャ	SPRING WASHER	2	
6	125803	タンクキャップ	TANK CAP	1	
7	125802	ストレーナ	STRAINER	1	
8	125714	フューエルユニット	FUEL UNIT	1	
9	121527	パッキン	PACKING	1	
10	9143	ナベ小ネジ	SCREW	5	
11	9250	スプリングワッシャ	SPRING WASHER	5	
12	09661-42000	ホース	HOSE	1	2.0m
13	CC07	ホースクランプ	HOSE CLAMP	2	
14	05720	ホースクランプ	HOSE CLAMP	2	
15	09661-82000	ホース	HOSE	1	0.63m
16	05720	ホースクランプ	HOSE CLAMP	2	
17	05720	ホースクランプ	HOSE CLAMP	2	
18	09661-82000	ホース	HOSE	1	0.15m
19	09661-82000	ホース	HOSE	1	0.17m
20	05720	ホースクランプ	HOSE CLAMP	2	
21	9049	ボルト	BULT	4	
22	9252	スプリングワッシャ	SPRING WASHER	4	
23	9235	ワッシャ	WASHER	4	
24	9041	ボルト	BULT	4	
25	9252	スプリングワッシャ	SPRING WASHER	4	
26	9235	ワッシャ	WASHER	4	
27	C18137	プラグ	PLUG	1	
28		パッキン	PACKING	(1)	
29	12581-43012	燃料フィルター	FUEL FILTER	1	
30	121535	燃料タンク	FUEL TANK	1	
31	15224-43013	燃料フィルター	FUEL FILTER	1	
32	9028	ボルト	BOLT	2	
33	9251	スプリングワッシャ	SPRING WASHER	2	

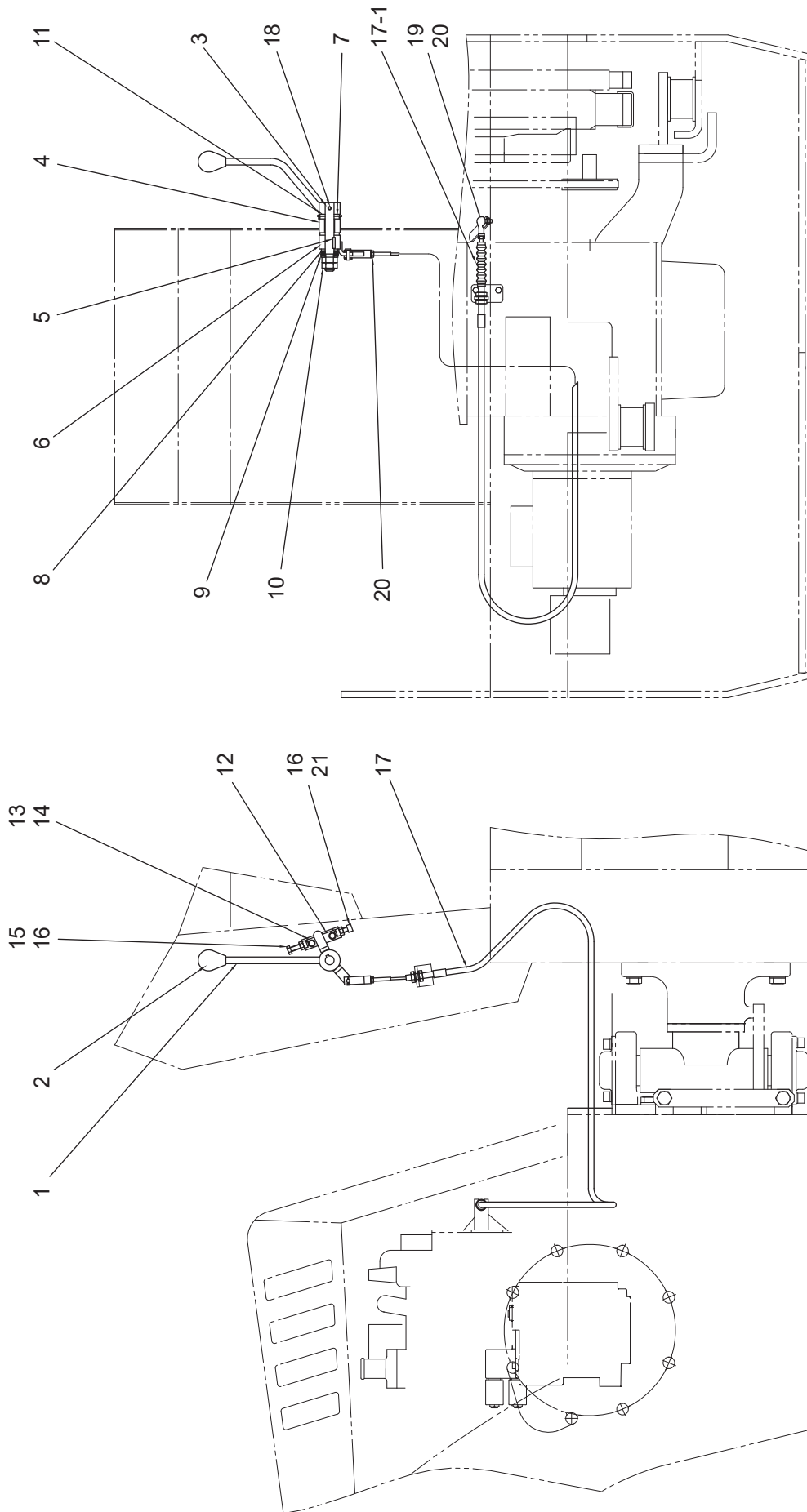
燃料装置 FUEL SYSTEM(KV40CSE/DSE)



燃料装置 FUEL SYSTEM(KV40CSE/DSE)

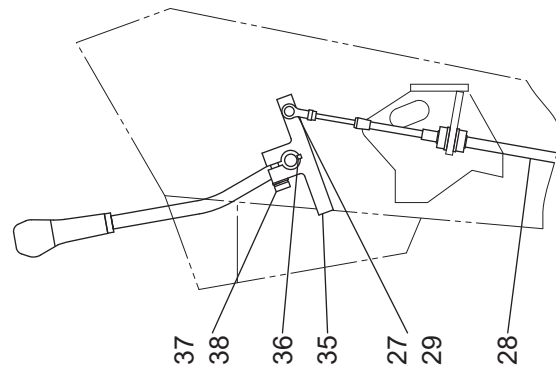
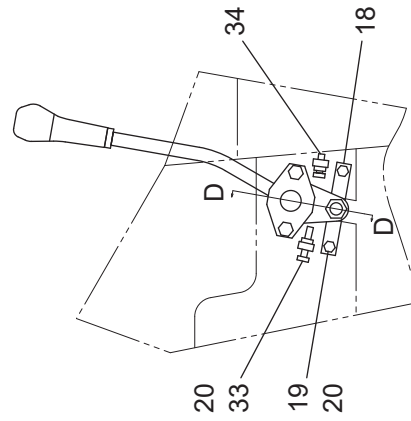
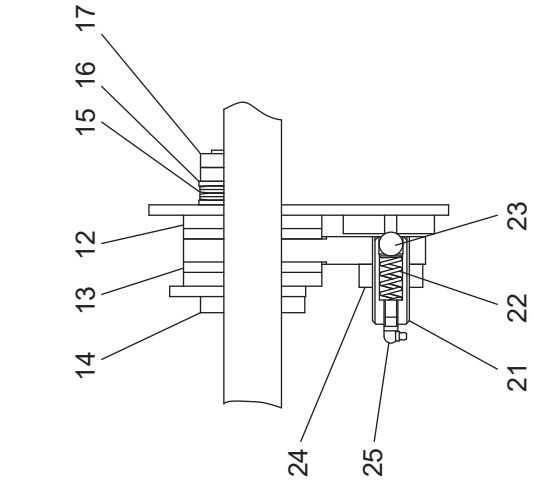
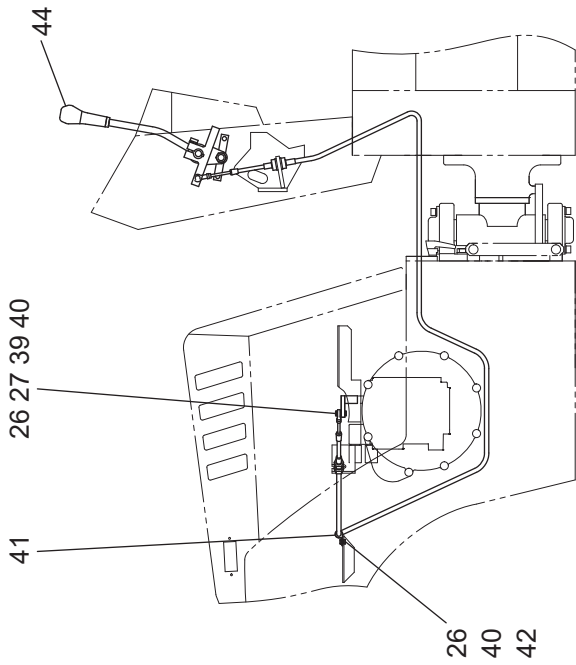
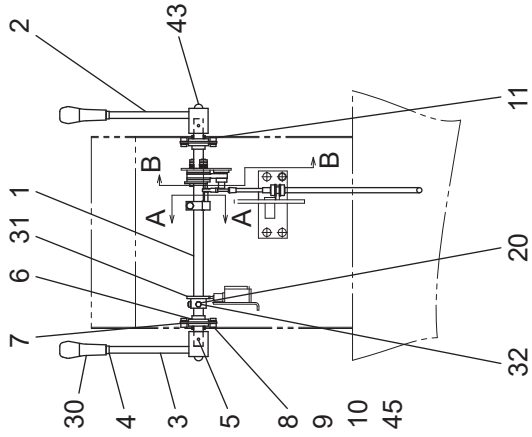
記号 Key No.	部品番号 Parts No.	部品名称	Parts Name	数量 Q'ty	備考 Remarks
34	09661-82000	ホース	HOSE	1	0.57m

スロットル装置 THROTTLE SYSTEM(KV40CSE/DSE)



スロットル装置 THROTTLE SYSTEM(KV40CSE/DSE)

記号 Key No.	部品番号 Parts No.	部品名称	Parts Name	数量 Q'ty	備考 Remarks
1	121508	コントロールレバー	CONTROL LEVER	1	
2	141189	キャップ	CAP	1	
3	064106	シャフト	SHAFT	1	
4	52427	ブッシュ	BUSH	1	
5	45720	キー	KEY	1	
6	063104	スロットルレバー	THROTTLE LEVER	1	
7	45732	ディスク	DISC	2	
8	9239	ワッシャ	WASHER	2	
9	9247	カップスプリング	CUP SPRING	4	
10	9196	ナット	NUT	2	
11	2525	V リング	V RING	1	
12	064109	ストッパー	STOPPER	1	
13	9012	ボルト	BOLT	2	
14	9533	スプリングワッシャ	SPRING WASHER	2	
15	C08350	ボルト	BOLT	1	
16	9187	ナット	NUT	2	
17	06540	コントロールケーブル	CONTROL CABLE	1	
17-1	06540-1	ブーツ	BOOT	(1)	
18	9333	スプリングピン	SPRING PIN	1	
19	2496	リンクボール	LINK BALL	1	
20	CN061	ナット	NUT	1	
21	C08255	六角穴付ボルト	CAP SCREW	1	



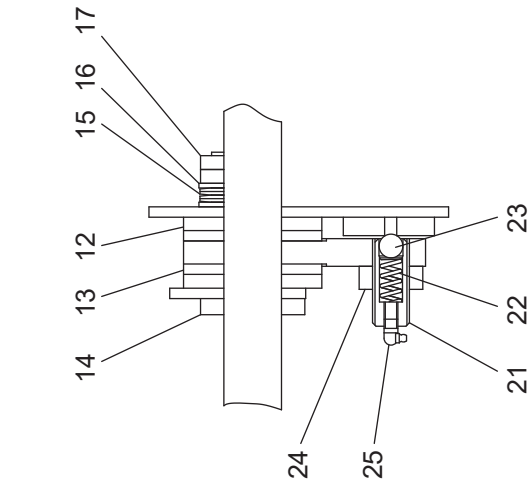
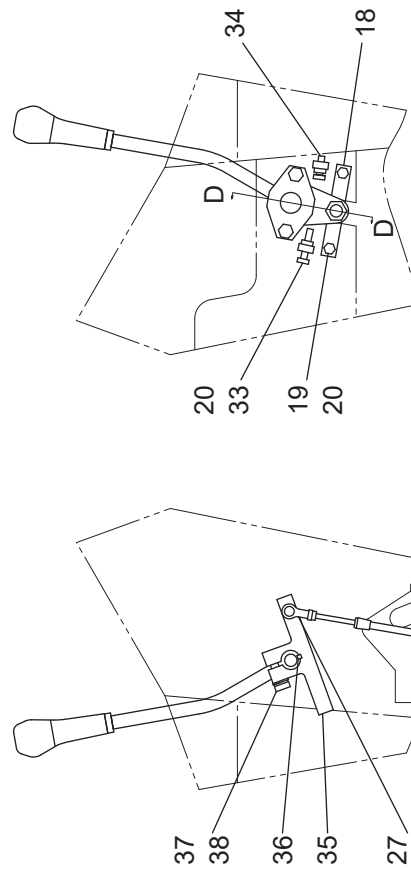
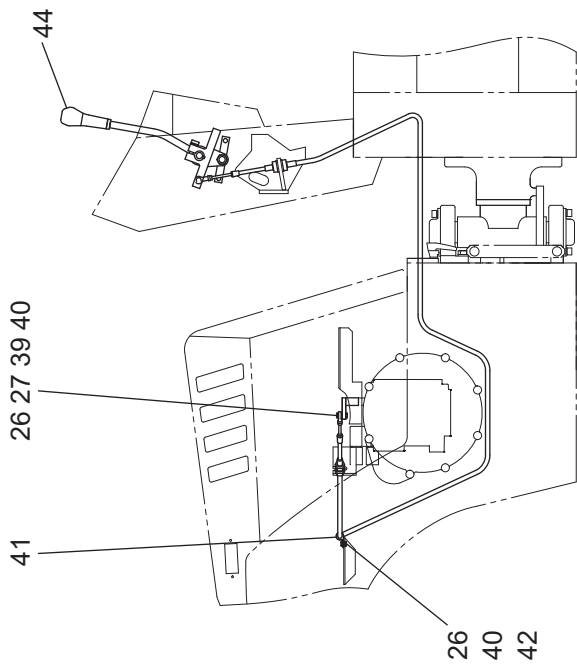
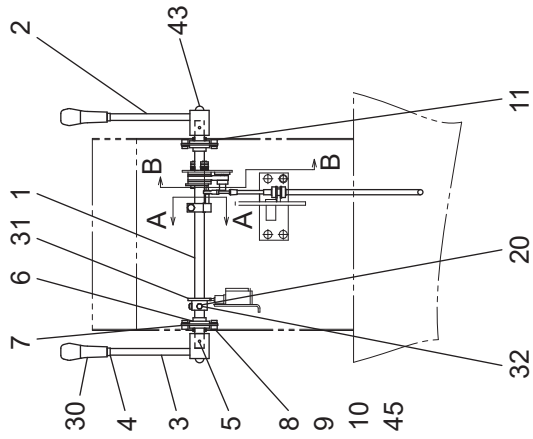
SECTION D-D

SECTION B-B

SECTION A-A

前後進装置 TRAVEL CONTROL SYSTEM(KV40CSE/DSE)

記号 Key No.	部品番号 Parts No.	部品名称	Parts Name	数量 Q'ty	備考 Remarks
1	121184	シャフト	SHAFT	1	
2	121182	レバー R. H.	LEVER R. H.	1	
3	121183	レバー L. H.	LEVER L. H.	1	
4	9204	ナット	NUT	2	
5	CP06452	スプリングピン	SPRING PIN	2	
6	2057	ベアリングユニット	BEARING UNIT	2	
7	45612	ディスタンスリング	DISTANCE RING	4	
8	9029	ボルト	BOLT	4	
9	9233	ワッシャ	WASHER	10	
10	CN086	六角ナット	NUT	4	
11	9428	グロメット	GROMMET	2	
12	45613	ワッシャ	WASHER	1	
13	45670	フリクションパッド	FRICTION PAD	2	
14	45678	プレート	PLATE	1	
15	9244	カップスプリング	CUP SPRING	8	
16	9235	ワッシャ	WASHER	4	
17	9485	ナット	NUT	4	
18	45691	プレート	PLATE	1	
19	9025	ボルト	BOLT	2	
20	9187	ナット	NUT	4	
21	45710	ガイド	GUIDE	1	
22	45712	スプリング	SPRING	1	
23	54109	ボール	BALL	1	
24	9196	ナット	NUT	1	
25	9527	グリースニップル	GREASE NIPPLE	1	
26	9015	ボルト	BOLT	2	
27	CN061	U-ナット	U-NUT	2	
28	125109	ドライブケーブル	DRIVE CABLE	1	
29	125139	リンクボール	LINK BALL	1	
30	145640	レバースイッチ	LEVER SWITCH	2	
31	2861	カムプレート	CAM PLATE	1	
32	C08167	六角穴付止メネジ	SET SCREW	2	
33	9462	ボルト	BOLT	1	



SECTION D-D

SECTION B-B

SECTION A-A

前後進装置 TRAVEL CONTROL SYSTEM(KV40CSE/DSE)

記号 Key No.	部品番号 Parts No.	部品名称	Parts Name	数量 Q'ty	備考 Remarks
34	9025	六角ボルト	BOLT	1	
35	121168	コントロールレバー	CONTROL LEVER	1	
36	B45068	キー	KEY	1	
37	9049	ボルト	BOLT	1	
38	9252	スプリングワッシャ	SPRING WASHER	1	
39	125139	リンクボール	LINK BALL	1	
40	9232	ワッシャ	WASHER	1	
41	CC19	クランプ	CLAMP	1	
42	9533	スプリングワッシャ	SPRING WASHER	1	
1)43	125916	キャップ	CAP	2	
2)44	125967	キャップ	CAP	2	
45	9251	スプリングワッシャ	SPRING WASHER	4	

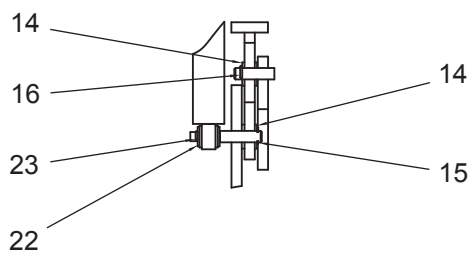
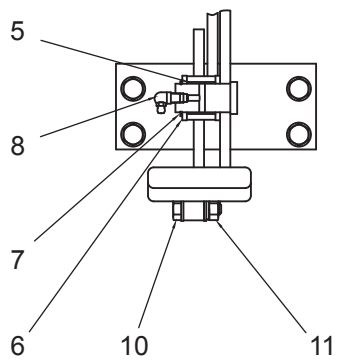
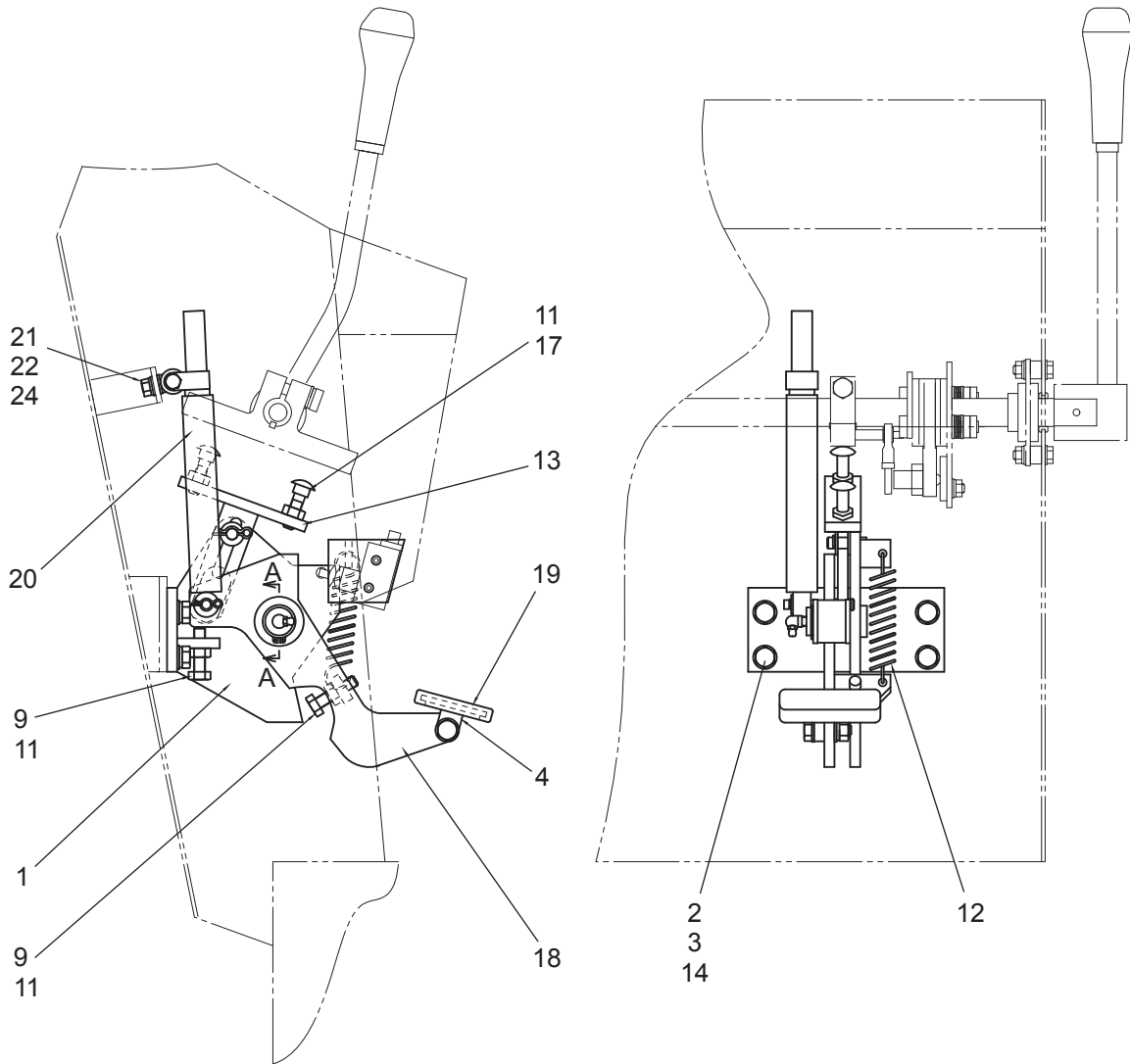
1)KV40C-4585 号機から

1)KV40D-4005 号機から

2)KV40C-4768 号機から

2)KV40D-4010 号機から

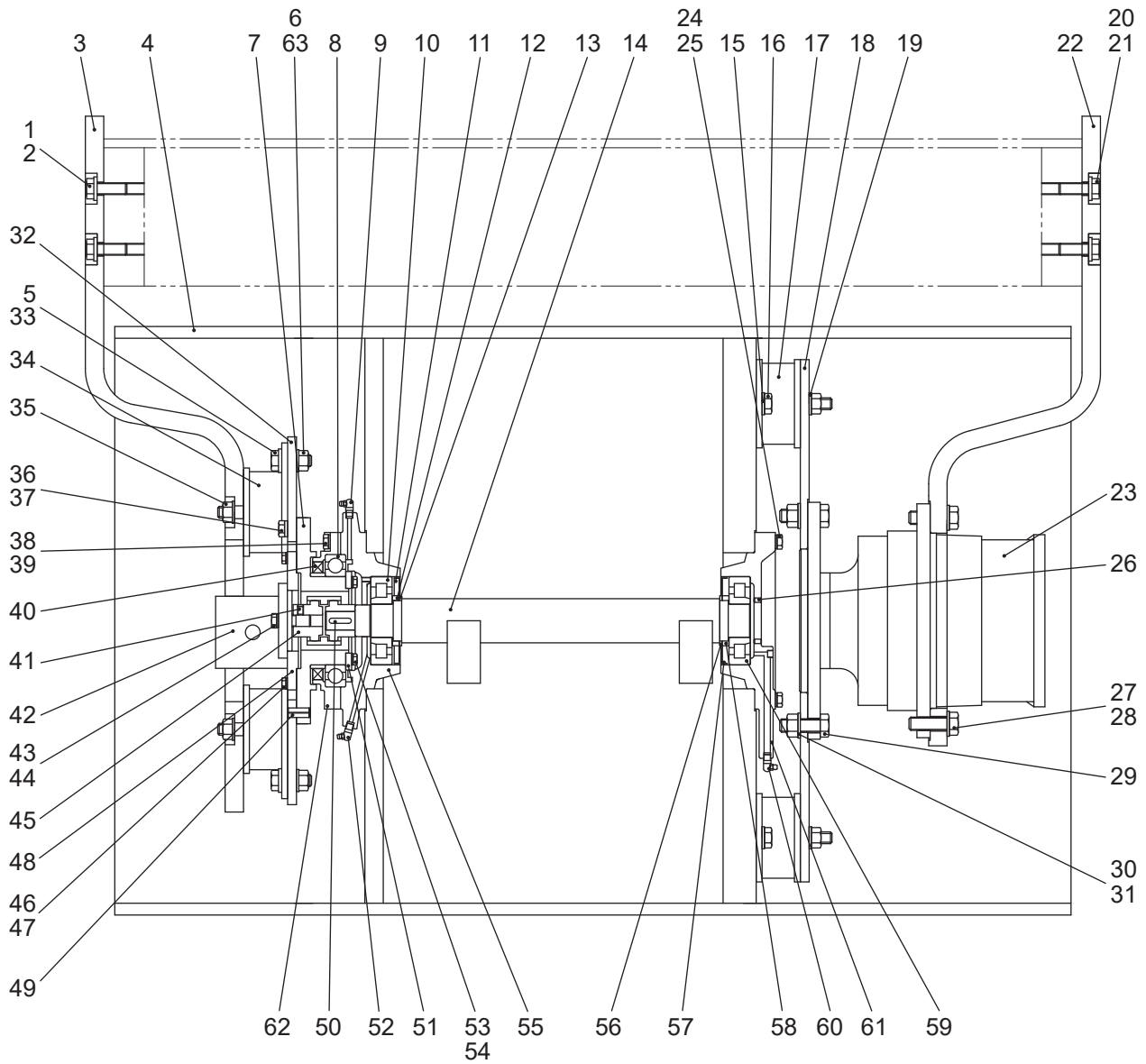
制動裝置 BRAKE SYSTEM(KV40CSE/DSE)



制動装置 BRAKE SYSTEM(KV40CSE/DSE)

記号 Key No.	部品番号 Parts No.	部品名称	Parts Name	数量 Q'ty	備考 Remarks
1	121439	ブレーキブラケット	BRAKE BRACKET	1	
2	9039	ボルト	BOLT	4	
3	9252	スプリングワッシャ	SPRING WASHER	5	
4	121450	ブレーキペダル	BRAKE PEDAL	1	
5	52210	ブッシュ	BUSH	1	
6	9655	ワッシャ	WASHER	2	
7	9284	C形止メ輪	CIRCLIP	1	
8	9562	グリースニップル	GREASE NIPPLE	1	
9	9049	ボルト	BOLT	2	
10	9048	ボルト	BOLT	1	
11	9485	ナット	NUT	5	
12	68511	スプリング	SPRING	1	
13	45795	ロッド	ROD	1	
14	9235	ワッシャ	WASHER	4	
15	9298	E形止メ輪	E-RING	1	
16	9344	スナップピン	SNAP PIN	1	
17	42062	角根丸頭ボルト	CIRCLE HEAD BOLT	2	
18	121326	ブレーキレバー	BRAKE LEVER	1	
19	2675	ペダルゴム	PEDAL RUBBER	1	
20	2671	ダンパー	DAMPER	1	
21	9251	スプリングワッシャ	SPRING WASHER	1	
22	9233	ワッシャ	WASHER	3	
23	9656	スナップピン	SNAP PIN	1	
24	9187	ナット	NUT	1	

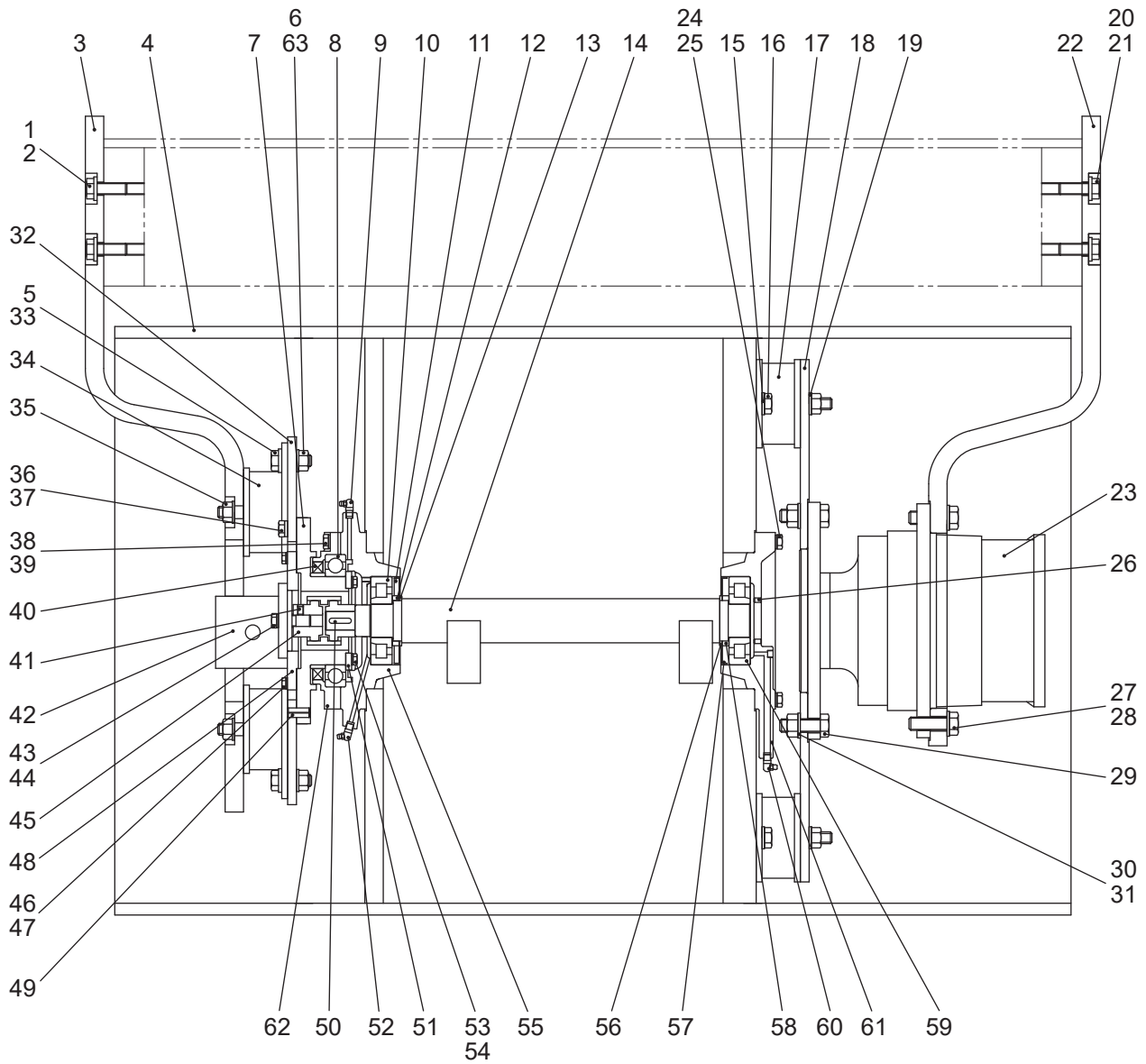
振動輪装置 (C) VIBRATION DRUM SYSTEM (C) (KV40CSE)



振動輪装置 (C) VIBRATION DRUM SYSTEM (C) (KV40CSE)

記号 Key No.	部品番号 Parts No.	部品名称	Parts Name	数量 Q'ty	備考 Remarks
1	C16453	六角ボルト	BOLT	6	
2	9632	ハードワッシャ	HARD WASHER	6	
3	121105	レグ (L)	LEG (L)	1	
4	121034	ローラドラム	ROLLER DRUM	1	
5	9632	ハードワッシャ	HARD WASHER	8	
6	CN166	六角ナット	NUT	8	
7	121039	ベアリングボス	BEARING BOSS	1	
8	2008	ボールベアリング	BALL BEARING	1	
9	9562	グリースニップル	GREASE NIPPLE	1	
10	125113	ローラベアリング	ROLLER BEARING	1	
11	2004	ニロスリング	NILOS RING	1	
12	064228	カラー	COLLER	1	
13	064229	カラー	COLLER	1	
14	121829	バイブレータシャフト	VIBRATOR SHAFT	1	
15	9632	ハードワッシャ	HARD WASHER	12	
16	9086	六角ボルト	BOLT	12	
17	06500	ラバーバッファ	RUBBER BUFFER	6	
18	121035	ドライブプレート	DRIVE PLATE	1	
19	121832	スカートナット	SKIRT NUT	6	
20	9632	ハードワッシャ	HARD WASHER	6	
21	C16453	六角ボルト	BOLT	6	
22	121106A	レグ (R)	LEG (R)	1	
23	125416	トラベルモータ (F)	TRAVEL MOTOR (F)	1	
24	9051	六角ボルト	BOLT	8	
25	9630	ハードワッシャ	HARD WASHER	8	
26	9165	六角穴付止メネジ	SCREW	2	
27	9092	六角ボルト	BOLT	6	
28	CW182	ハードワッシャ	HARD WASHER	6	
29	9096	六角ボルト	BOLT	6	
30	CW182	ハードワッシャ	HARD WASHER	6	
31	CN186	六角ナット	NUT	6	
32	121038	サポートプレート	SUPPORT PLATE	1	
33	C16450	六角ボルト	BOLT	8	

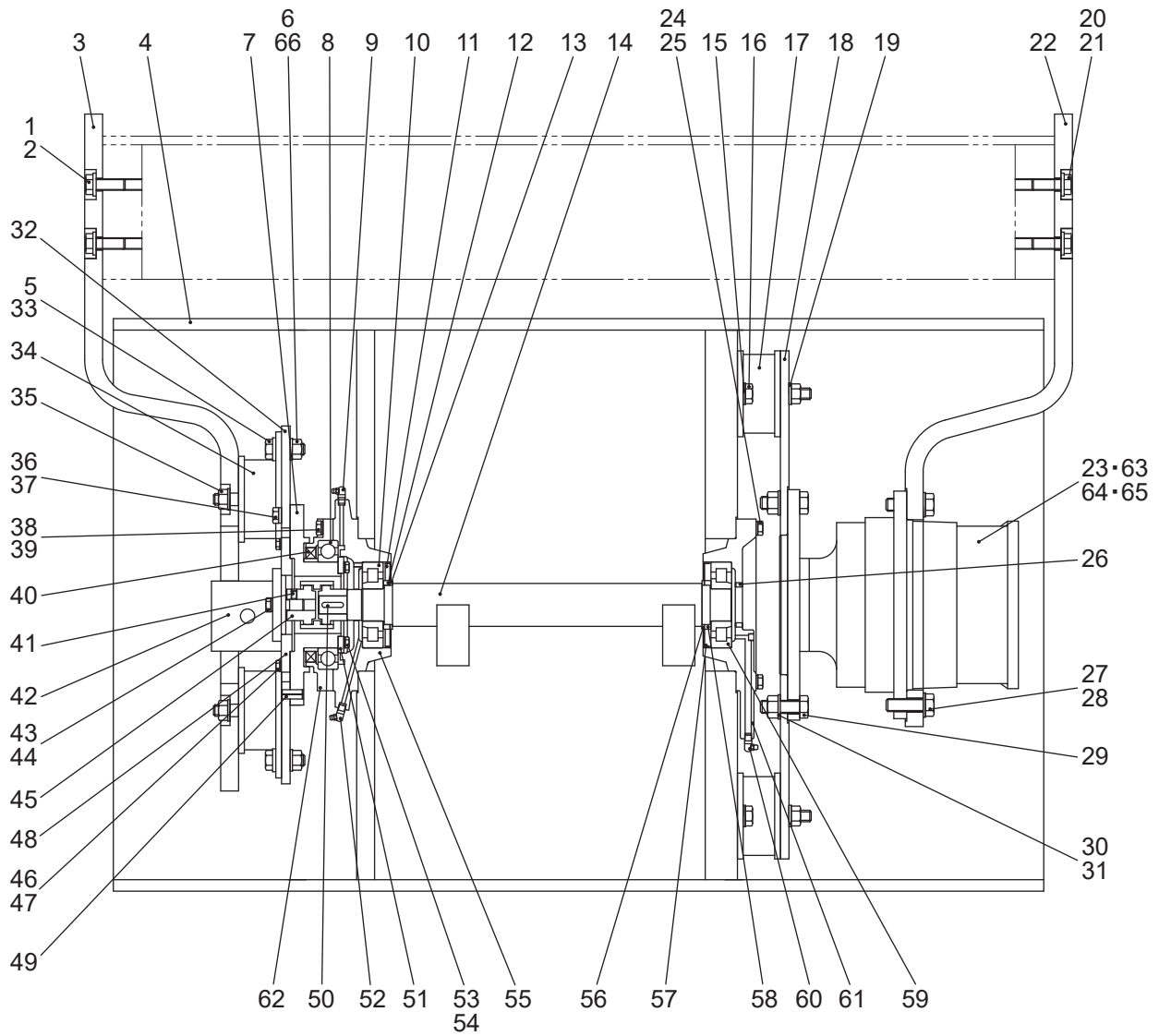
振動輪装置 (C) VIBRATION DRUM SYSTEM (C) (KV40CSE)



振動輪装置 (C) VIBRATION DRUM SYSTEM (C) (KV40CSE)

記号 Key No.	部品番号 Parts No.	部品名称	Parts Name	数量 Q'ty	備考 Remarks
34	06500	ラバーバッファ	RUBBER BUFFER	4	
35	121832	スカートナット	SKIRT NUT	4	
36	CW122	ハードワッシャ	HARD WASHER	8	
37	9068	六角ボルト	BOLT	8	
38	9630	ハードワッシャ	HARD WASHER	8	
39	9056	六角ボルト	BOLT	8	
40	2009	オイルシール	OIL SEAL	1	
41	9497	六角穴付止メネジ	SCREW	1	
42	125408	振動モータ	VIBRATION MOTOR	1	
43	9630	ハードワッシャ	HARD WASHER	2	
44	9041	六角ボルト	BOLT	2	
45	121037	カップリング	COUPLING	1	
46	9025	六角ボルト	BOLT	4	
47	9631	ハードワッシャ	HARD WASHER	4	
48	121036	マウンティングプレート	MOUNTING PLATE	1	
49	CP13302	スプリングピン	SPRING PIN	2	
50	45791	キー	KEY	1	
51	121191	ベアリングカバー	BEARING COVER	1	
52	9900	グリースニップル	GREASE NIPPLE	1	
53	9025	六角ボルト	BOLT	6	
54	9631	ハードワッシャ	HARD WASHER	6	
55	121190	フランジ L	FLANGE L	1	
56	064229	カラー	COLLER	1	
57	2004	ニロスリング	NILOS RING	1	
58	064228	カラー	COLLER	1	
59	125113	ローラベアリング	ROLLER BEARING	1	
60	9562	グリースニップル	GREASE NIPPLE	1	
61	121189	フランジ R	FLANGE R	1	
62	062072	ハウジング	HOUSING	1	
63	9254	スプリングワッシャ	SPRING WASHER	8	

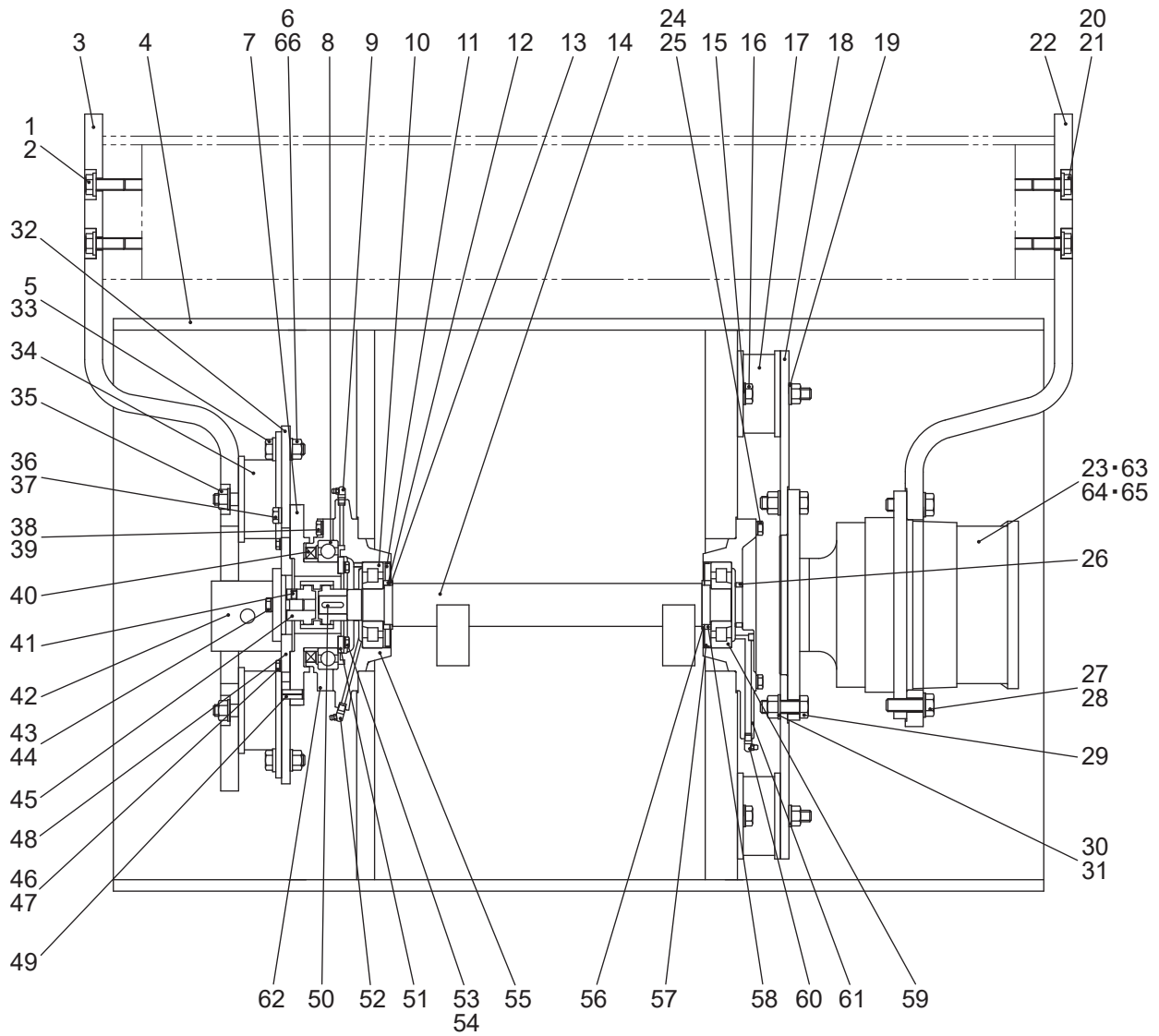
振動輪装置 (D) VIBRATION DRUM SYSTEM (D) (KV40DSE)



振動輪装置 (D) VIBRATION DRUM SYSTEM (D) (KV40DSE)

記号 Key No.	部品番号 Parts No.	部品名称	Parts Name	数量 Q'ty	備考 Remarks
1	C16453	六角ボルト	BOLT	12	
2	9632	ハードワッシャ	HARD WASHER	12	
3	121105	レグ (L)	LEG (L)	2	
4	121034	ローラドラム	ROLLER DRUM	2	
5	9632	ハードワッシャ	HARD WASHER	16	
6	CN166	六角ナット	NUT	16	
7	121039	ベアリングボス	BEARING BOSS	2	
8	2008	ボールベアリング	BALL BEARING	2	
9	9562	グリースニップル	GREASE NIPPLE	2	
10	125113	ローラベアリング	ROLLER BEARING	2	
11	2004	ニロスリング	NILOS RING	2	
12	064228	カラー	COLLER	2	
13	064229	カラー	COLLER	2	
14	121829	バイブレーターシャフト	VIBRATOR SHAFT	2	
15	9632	ハードワッシャ	HARD WASHER	24	
16	9086	六角ボルト	BOLT	24	
17	06500	ラバーバッファ	RUBBER BUFFER	12	
18	121035	ドライブプレート	DRIVE PLATE	2	
19	121832	スカートナット	SKIRT NUT	12	
20	9632	ハードワッシャ	HARD WASHER	12	
21	C16453	六角ボルト	BOLT	12	
22	121106	レグ (R)	LEG (R)	2	
1)23	125156	トラベルモータ (F)	TRAVEL MOTOR (F)	1	
24	9051	六角ボルト	BOLT	16	
25	9630	ハードワッシャ	HARD WASHER	16	
26	9165	六角穴付止メネジ	SCREW	4	
27	9092	六角ボルト	BOLT	12	
28	CW182	ハードワッシャ	HARD WASHER	12	
29	9096	六角ボルト	BOLT	12	
30	CW182	ハードワッシャ	HARD WASHER	12	
31	CN186	六角ナット	NUT	12	
32	121038	サポートプレート	SUPPORT PLATE	2	
33	C16450	六角ボルト	BOLT	16	

振動輪装置 (D) VIBRATION DRUM SYSTEM (D) (KV40DSE)

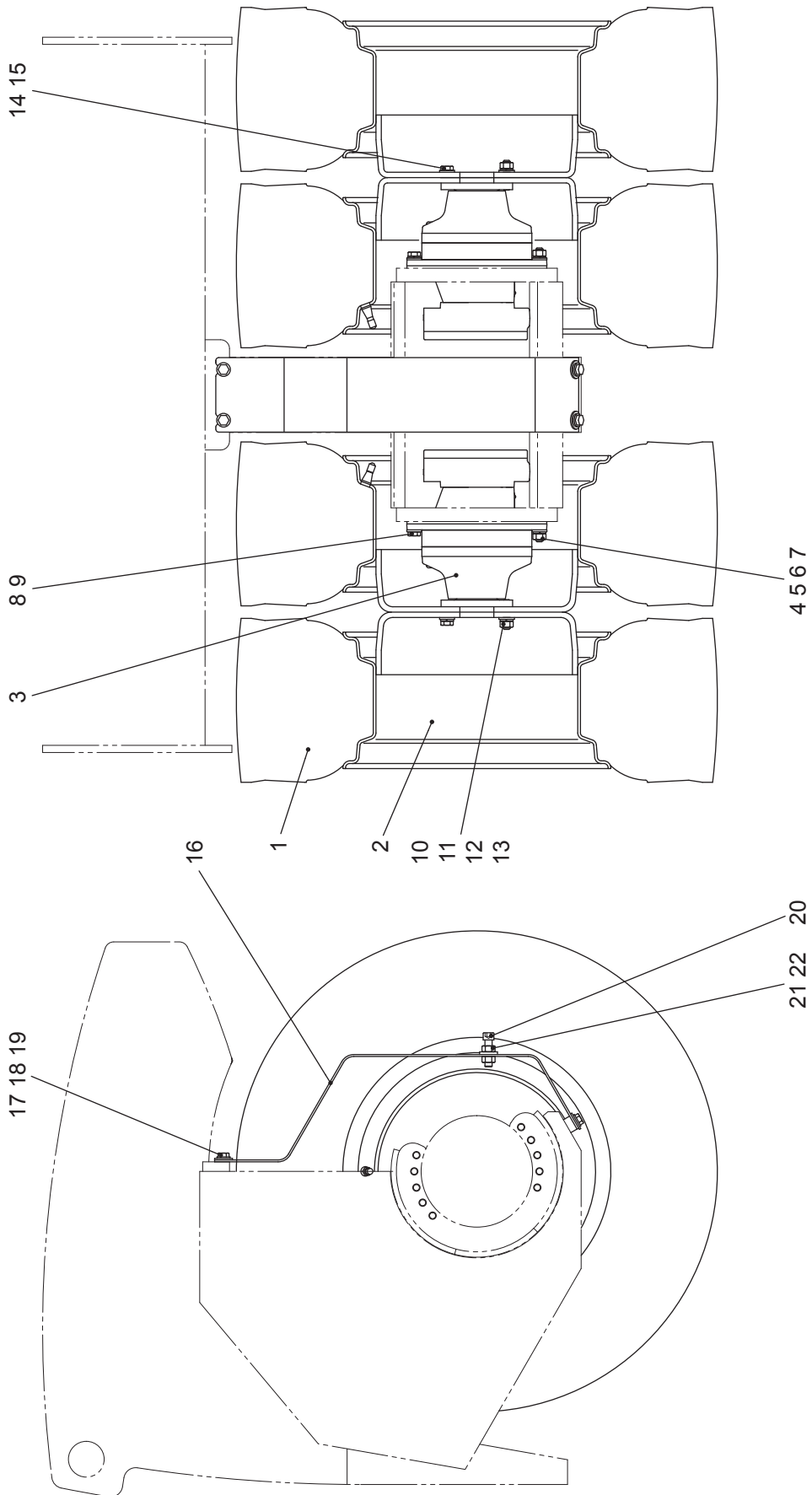


振動輪装置 (D) VIBRATION DRUM SYSTEM (D) (KV40DSE)

記号 Key No.	部品番号 Parts No.	部品名称	Parts Name	数量 Q'ty	備考 Remarks
34	6500	防振ゴム	VIBRATION-PROOF RUBBER	8	
35	121832	スカートナット	SKIRT NUT	8	
36	CW122	ハードワッシャ	HARD WASHER	16	
37	9068	六角ボルト	BOLT	16	
38	9630	ハードワッシャ	HARD WASHER	16	
39	9056	六角ボルト	BOLT	16	
40	2009	オイルシール	OIL SEAL	2	
41	9497	六角穴付止メネジ	SCREW	2	
42	125408	振動モータ	FREQUENCY MOTOR	2	
43	9630	ハードワッシャ	HARD WASHER	4	
44	9041	六角ボルト	BOLT	4	
45	121037	カップリング	COUPLING	2	
46	9025	六角ボルト	BOLT	8	
47	9631	ハードワッシャ	HARD WASHER	8	
48	121036	マウンティングプレート	MOUNTING PLATE	2	
49	CP13302	スプリングピン	SPRING PIN	4	
50	45791	キー	KEY	2	
51	121191	ベアリングカバー	BEARING COVER	2	
52	9900	グリースニップル	GREASE NIPPLE	2	
53	9025	六角ボルト	BOLT	12	
54	9631	ハードワッシャ	HARD WASHER	12	
55	121190	フランジ L	FLANGE L	2	
56	64229	カラー	COLLER	2	
57	2004	ニロスリング	NILOS RING	2	
58	064228	カラー	COLLER	2	
59	125113	ローラベアリング	ROLLER BEARING	2	
60	9562	グリースニップル	GREASE NIPPLE	2	
61	121189	フランジ R	FLANGE R	2	
62	62072	ハウジング	HOUSING	2	
1)63	125157	トラベルモータ (R)	TRAVEL MOTOR (R)	1	
2)64	125416	トラベルモータ (F)	TRAVEL MOTOR (F)	1	
2)65	125410	トラベルモータ (R)	TRAVEL MOTOR (R)	1	
66	9254	スプリングワッシャ	SPRING WASHER	16	

1)KV40D-4002 号機まで 2)KV40D-4003 号機から

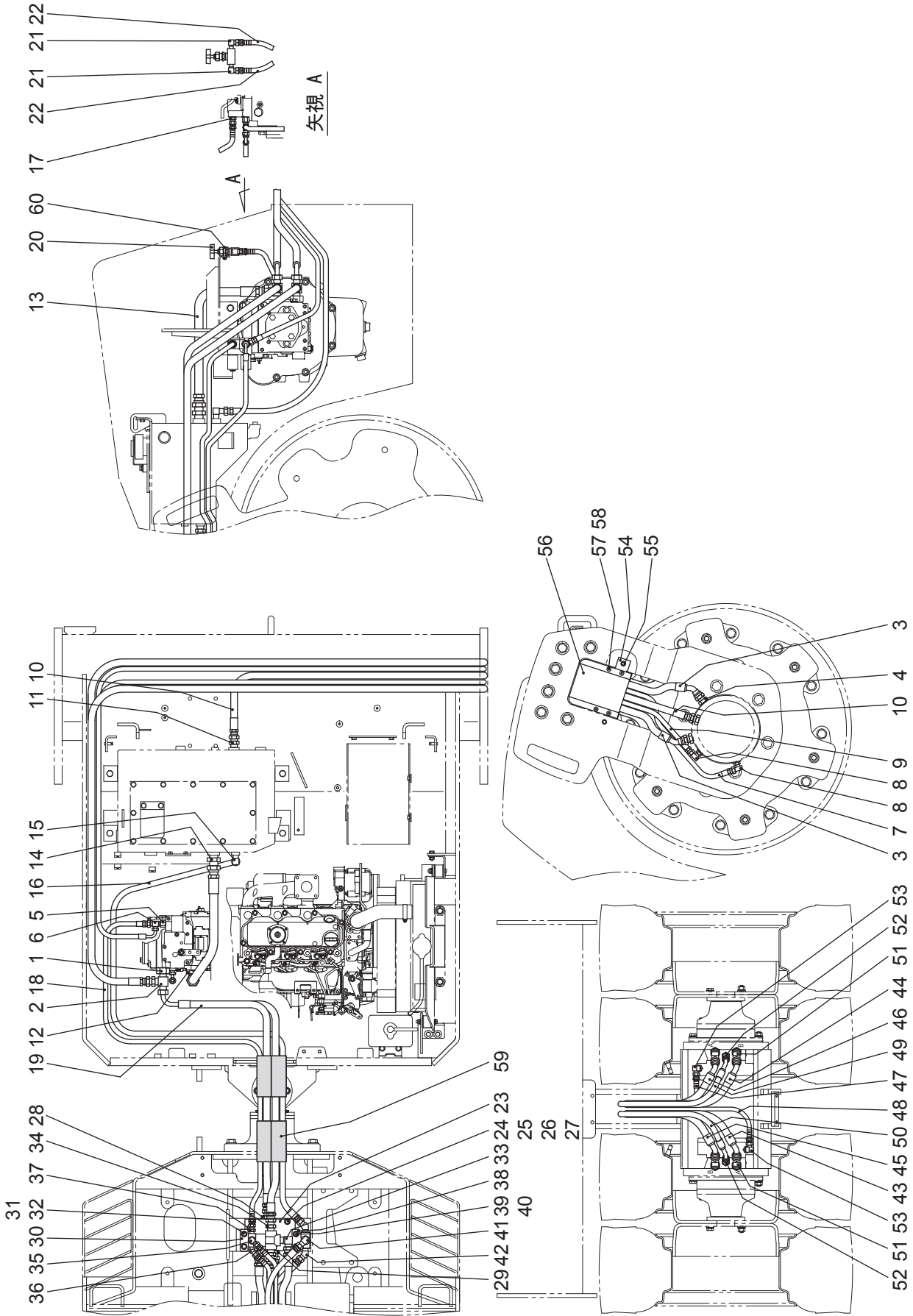
後輪装置 (タイヤ) REAR WHEEL SYSTEM(KV40CSE)



後輪装置 (タイヤ) REAR WHEEL SYSTEM(KV40CSE)

記号 Key No.	部品番号 Parts No.	部品名称	Parts Name	数量 Q'ty	備考 Remarks
1	105105	タイヤ	TIRE	4	
2	125302	ディスクホイール	DISC WHEEL	4	
3	125412	トラベルモータ (R)	TRAVEL MOTOR (R)	2	
4	121694	スタッドボルト	STUD BOLT	4	
5	9191	六角ナット	NUT	4	
6	9253	スプリングワッシャ	SPRING WASHER	4	
7	9236	ワッシャ	WASHER	4	
8	9118	六角ボルト	BOLT	16	
9	CW122	ハードワッシャ	HARD WASHER	16	
10	121693	スタッドボルト	STUD BOLT	4	
11	9191	六角ナット	NUT	4	
12	9253	スプリングワッシャ	SPRING WASHER	4	
13	9236	ワッシャ	WASHER	4	
14	9117	六角ボルト	BOLT	16	
15	CW122	ハードワッシャ	HARD WASHER	16	
16	121695	ホースガード	HOSE GUARD	1	
17	9039	六角ボルト	BOLT	4	
18	9252	スプリングワッシャ	SPRING WASHER	4	
19	CW105	丸ワッシャー	WASHER	4	
20	C12457	六角穴付ボルト	CAP SCREW	2	
21	CW125	ワッシャ	WASHER	2	
22	CN126	六角ナット	NUT	2	

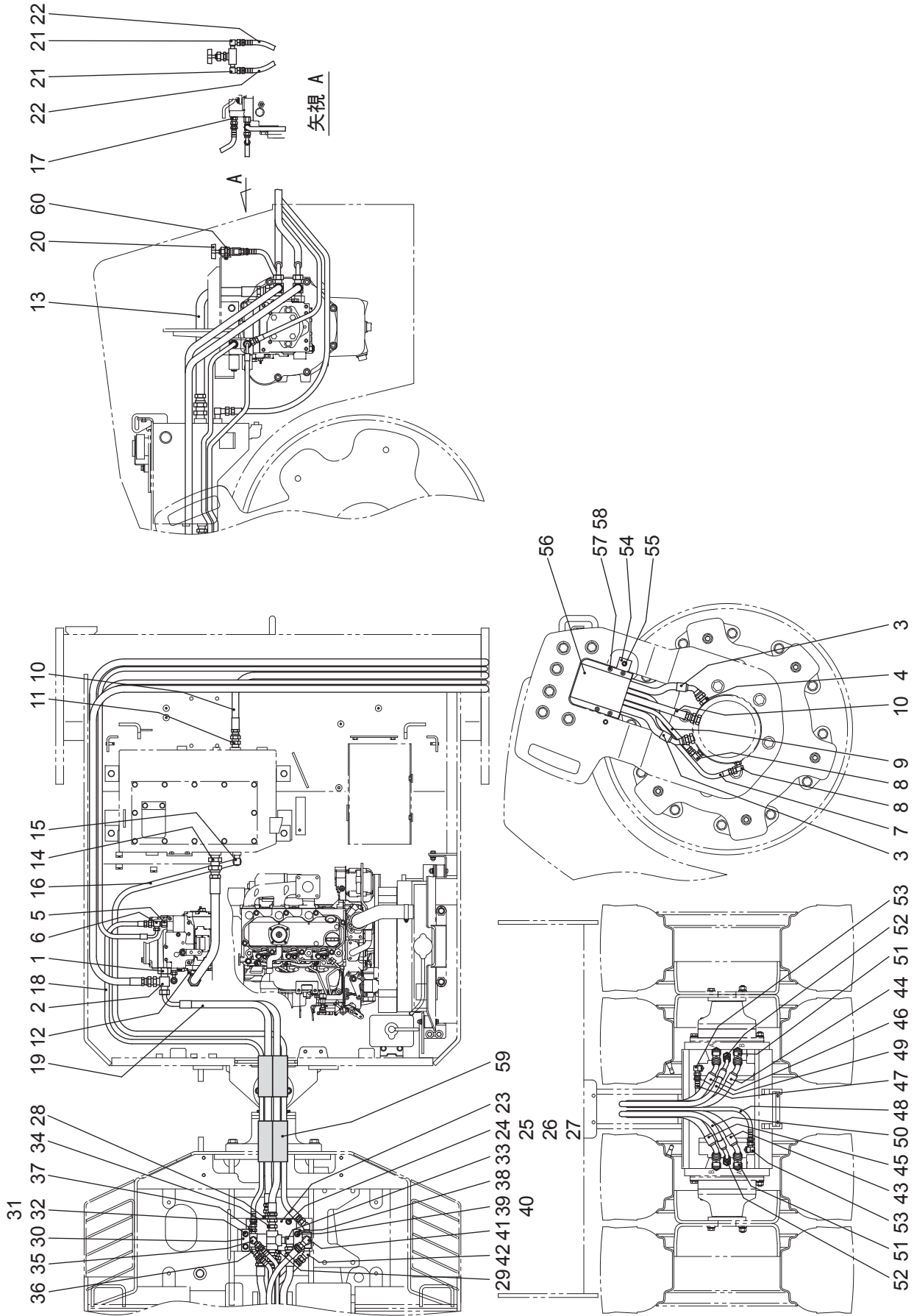
駆動油圧配管装置 (C) HYDRAULIC TRAVEL SYSTEM (C) (KV40CSE)



駆動油圧配管装置 (C) HYDRAULIC TRAVEL SYSTEM (C) (KV40CSE)

記号 Key No.	部品番号 Parts No.	部品名称	Parts Name	数量 Q'ty	備考 Remarks
1	125648	ブッシング	BUSHING	2	
2	125662	ティー	TEE	2	
3	125504	油圧ホース	HYDRAULIC HOSE	2	
4	125643	アダプタ	ADAPTER	3	
5	125649	ブッシング	BUSHING	1	
6	125661	ティー	TEE	1	
7	125503	油圧ホース	HYDRAULIC HOSE	1	
8	125606	座付エルボ	ELBOW	2	
9	125502	油圧ホース	HYDRAULIC HOSE	1	
10	125501	油圧ホース	HYDRAULIC HOSE	1	
11	125632	アダプタ	ADAPTER	1	
12	125607	座付エルボ	ELBOW	1	
13	125519	油圧ホース	HYDRAULIC HOSE	1	
14	125633	アダプタ	ADAPTER	1	
15	125622	90° エルボ	ELBOW (90°)	1	
16	125505	油圧ホース	HYDRAULIC HOSE	1	
17	125652	アダプタ	ADAPTER	1	
18	125512	油圧ホース	HYDRAULIC HOSE	1	
19	125513	油圧ホース	HYDRAULIC HOSE	2	
20	64018	アンロードバルブ	UNLOAD VALVE	1	
21	125621	90° エルボ	ELBOW (90°)	2	
22	125511	油圧ホース	HYDRAULIC HOSE	2	
23	125403	デフロックバルブ ASS'Y	DIFF-LOCK VALVE ASS'Y	1	
24	9112	六角ボルト	BOLT	2	
25	9233	プレーンワッシャ	WASHER	4	
26	9251	スプリングワッシャ	SPRING WASHER	2	
27	9187	六角ナット	NUT	2	
28	125646	アダプタ	ADAPTER	1	
29	125643	アダプタ	ADAPTER	2	
30	131183	油圧配管 ASS'Y (1)	HYDRAULIC PIPING ASS'Y (1)	1	
31	9025	六角ボルト	BOLT	2	
32	9631	ハードワッシャ	HARD WASHER	2	
33	125623	90° エルボ	ELBOW (90°)	1	

駆動油圧配管装置 (C) HYDRAULIC TRAVEL SYSTEM (C) (KV40CSE)



駆動油圧配管装置 (C) HYDRAULIC TRAVEL SYSTEM (C) (KV40CSE)

記号 Key No.	部品番号 Parts No.	部品名称	Parts Name	数量 Q'ty	備考 Remarks
34	125632	アダプタ	ADAPTER	2	
35	125621	90° エルボ	ELBOW (90°)	1	
36	125625	45° エルボ	ELBOW (45°)	1	
37	125630	アダプタ	ADAPTER	2	
38	131220	油圧配管 ASS'Y (2)	HYDRAULIC PIPING ASS'Y (2)	1	
39	9025	六角ボルト	BOLT	2	
40	9631	ハードワッシャ	HARD WASHER	2	
41	125622	90° エルボ	ELBOW (90°)	1	
42	135604	45° エルボ	ELBOW (45°)	2	
43	125563	油圧ホース	HYDRAULIC HOSE	1	
44	125564	油圧ホース	HYDRAULIC HOSE	1	
45	125565	油圧ホース	HYDRAULIC HOSE	1	
46	125565	油圧ホース	HYDRAULIC HOSE	1	
47	125569	油圧ホース	HYDRAULIC HOSE	1	
48	125566	油圧ホース	HYDRAULIC HOSE	1	
49	125567	油圧ホース	HYDRAULIC HOSE	1	
50	125568	油圧ホース	HYDRAULIC HOSE	1	
51	125609	45° 座付エルボ	ELBOW (45°)	4	
52	125651	アダプタ	ADAPTER	2	
53	125602	90° 座付エルボ	ELBOW (90°)	2	
54	121194	プレート	PLATE	1	
55	9108	六角穴付ボルト	CAP SCREW	2	
56	121110	カバー	COVER	1	
57	C06155	六角穴付ボルト	CAP SCREW	4	
58	CW062	ハードワッシャ	HARD WASHER	4	
59	75190601	ラバー	RUBBER	2	
60	42120	Uボルト	U-BOLT	1	

駆動油圧配管装置 (D) HYDRAULIC TRAVEL SYSTEM (D) (KV40DSE)

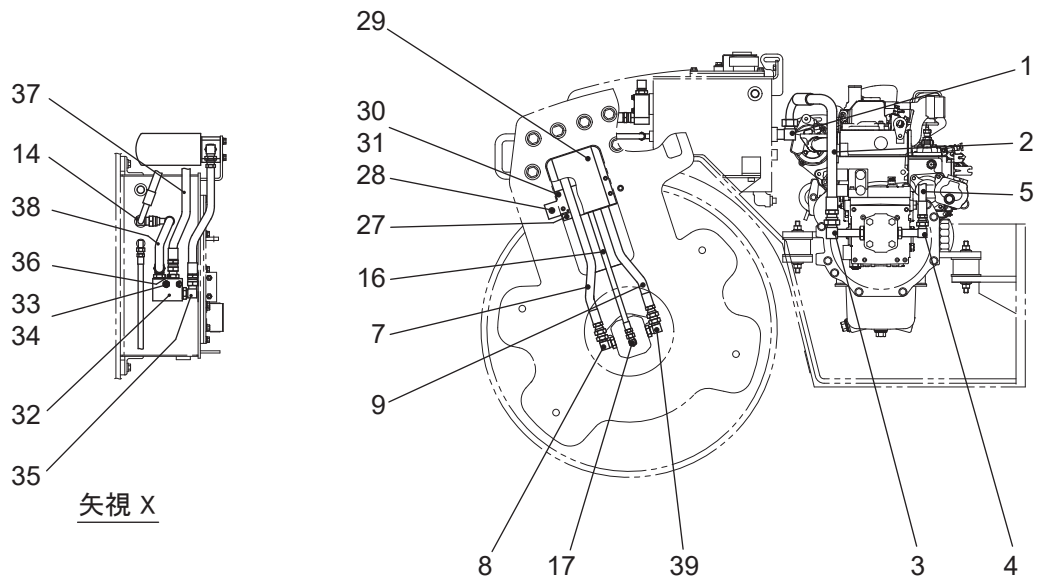
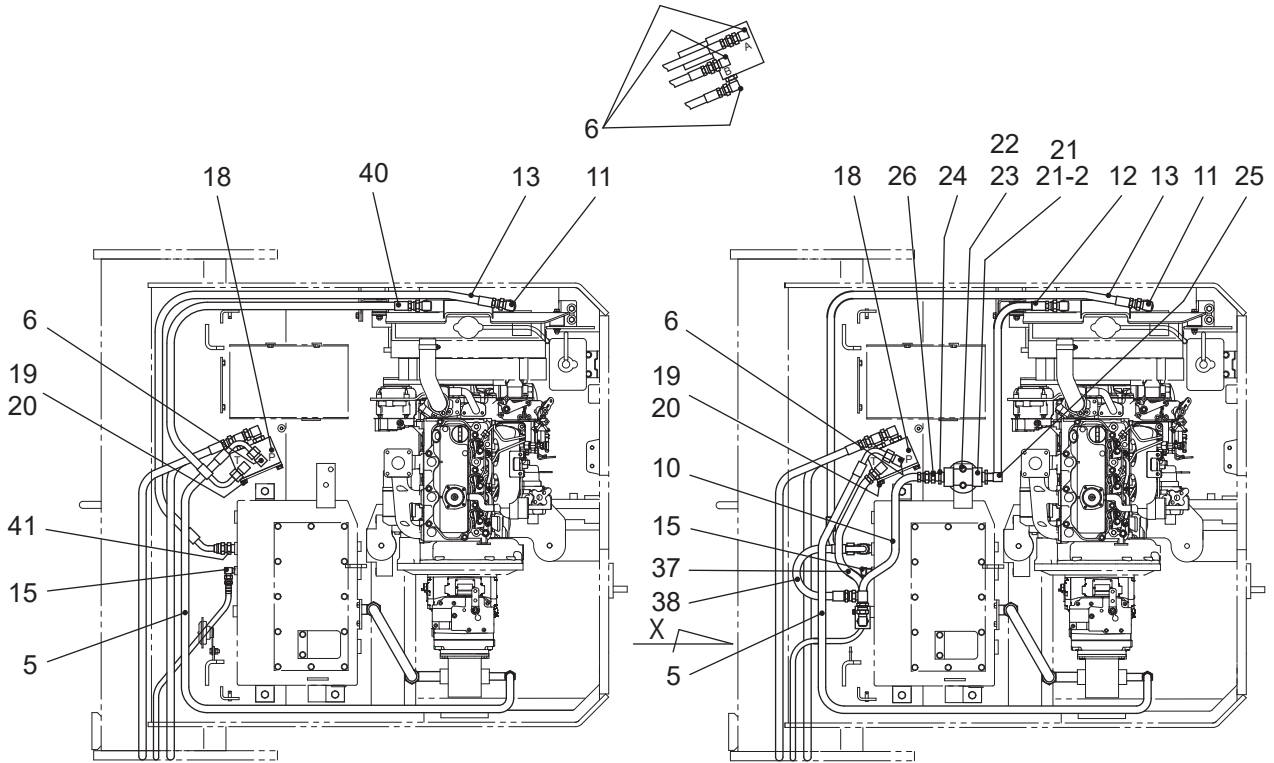
記号 Key No.	部品番号 Parts No.	部品名称	Parts Name	数量 Q'ty	備考 Remarks
1	125648	ブッシング	BUSHING	2	
2	125662	ティー	TEE	2	
3	125504	油圧ホース	HYDRAULIC HOSE	2	
4	125643	アダプタ	ADAPTER	6	
5	125649	ブッシング	BUSHING	1	KV40D-4002号機までは数量2
6	125661	ティー	TEE	1	KV40D-4002号機までは数量2
7	125503	油圧ホース	HYDRAULIC HOSE	1	
8	125606	座付エルボ	ELBOW	3	
9	125502	油圧ホース	HYDRAULIC HOSE	2	
10	125501	油圧ホース	HYDRAULIC HOSE	1	
11	125643	アダプタ	ADAPTER	1	
12	125607	座付エルボ	ELBOW	1	
13	125519	油圧ホース	HYDRAULIC HOSE	1	
14	125633	アダプタ	ADAPTER	1	
15	125622	90° エルボ	ELBOW (90°)	1	
16	125505	油圧ホース	HYDRAULIC HOSE	1	
17	125652	アダプタ	ADAPTER	3	KV40D-4002号機までは数量2
18	125512	油圧ホース	HYDRAULIC HOSE	1	
19	125513	油圧ホース	HYDRAULIC HOSE	2	
20	64018	アンロードバルブ	UNLOAD VALVE	1	
21	125621	90° エルボ	ELBOW (90°)	2	
22	125511	油圧ホース	HYDRAULIC HOSE	2	
26	125552	油圧ホース	HYDRAULIC HOSE	1	
27	125551	油圧ホース	HYDRAULIC HOSE	1	
28	125550	油圧ホース	HYDRAULIC HOSE	1	
29	121194	プレート	PLATE	2	
30	9108	六角穴付ボルト	CAP SCREW	4	
31	121110	カバー	COVER	2	
32	9055	六角穴付ボルト	CAP SCREW	8	
33	CW062	ハードワッシャ	HARD WASHER	8	
34	75190601	ラバー	RUBBER	2	
35	131228	油圧配管分配 ASS'Y	HYDRAULIC PIPING DISTRIBUTION ASS'Y	1	
36	125632	アダプタ	ADAPTER	4	

駆動油圧配管装置 (D) HYDRAULIC TRAVEL SYSTEM (D) (KV40DSE)

記号 Key No.	部品番号 Parts No.	部品名称	Parts Name	数量 Q'ty	備考 Remarks
37	125630	アダプタ	ADAPTER	2	
38	125631	アダプタ	ADAPTER	2	
39	125570	油圧ホース	HYDRAULIC HOSE	1	
40	9029	六角ボルト	BOLT	2	
41	9251	スプリングワッシャ	SPRING WASHER	2	
42	9233	平ワッシャ	WASHER	4	
43	9187	六角ナット	NUT	2	
1)44	125598	油圧ホース	HYDRAULIC HOSE	1	

1)KV40D-4002 号機まで

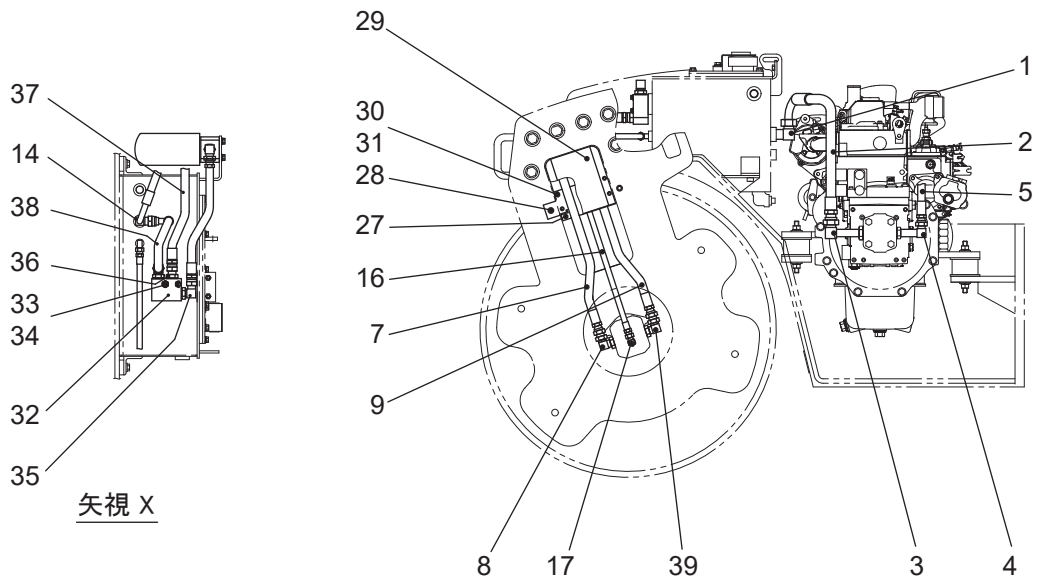
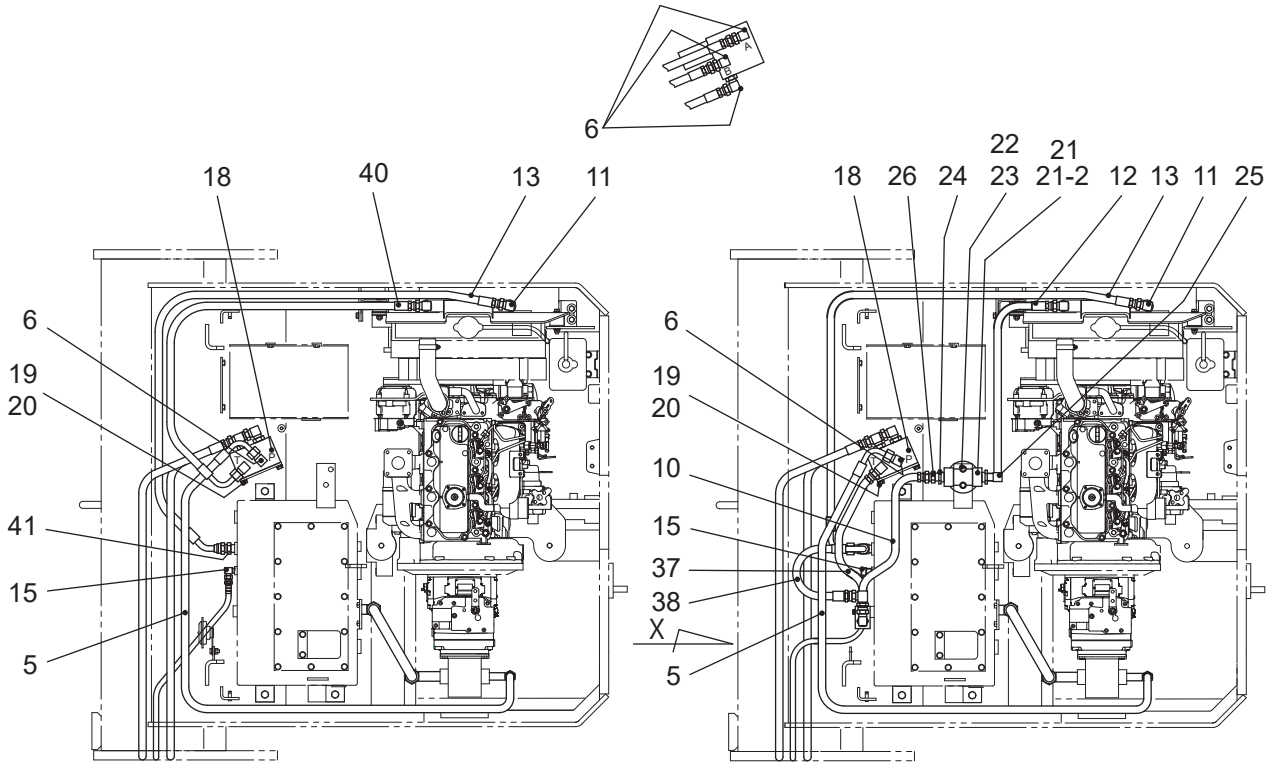
振動油圧配管装置 (C) HYDRAULIC VIBRATION SYSTEM (C) (KV40CSE)



振動油圧配管装置 (C) HYDRAULIC VIBRATION SYSTEM (C) (KV40CSE)

記号 Key No.	部品番号 Parts No.	部品名称	Parts Name	数量 Q'ty	備考 Remarks
1	125624	90° エルボ	ELBOW (90°)	1	
2	125518	油圧ホース	HYDRAULIC HOSE	1	
3	125670	90° エルボ (ロング)	90° ELBOW (LONG)	1	
4	125669	90° エルボ (ロング)	90° ELBOW (LONG)	1	
5	125521	油圧ホース	HYDRAULIC HOSE	1	
6	305164	90° 座付エルボ	ELBOW (90°)	4	
7	125523	油圧ホース	HYDRAULIC HOSE	1	
8	125601	90° 座付エルボ	ELBOW (90°)	2	
9	125522	油圧ホース	HYDRAULIC HOSE	1	
1)10	125576	油圧ホース	HYDRAULIC HOSE	1	
11	305164	90° 座付エルボ	ELBOW (90°)	2	
1)12	135544	油圧ホース	HYDRAULIC HOSE	1	
13	125574	油圧ホース	HYDRAULIC HOSE	1	
1)14	125662	片オスティー	TEE	1	
15	125621	90° エルボ	ELBOW (90°)	1	
16	125516	油圧ホース	HYDRAULIC HOSE	1	
17	125602	90° 座付エルボ	ELBOW (90°)	1	
18	125413	振動バルブ	FREQUENCY VALVE	1	
19	9025	六角ボルト	BOLT	4	
20	9631	ハードワッシャ	HARD WASHER	4	
1)21	2197	リターンフィルター	RETURN FILTER	1	
1)21-2	2197A-2	カートリッジエレメント	CARTRIDGE ELEMENT	(1)	
1)22	9014	六角ボルト	BOLT	2	
1)23	9631	ハードワッシャ	HARD WASHER	4	
1)24	06568	ブッシング	BUSHING	2	
1)25	125623	90° エルボ	ELBOW (90°)	1	
1)26	125630	アダプタ	ADAPTER	1	
27	121194	プレート	PLATE	1	
28	9108	六角穴付ボルト	CAP SCREW	2	
29	121110	カバー	COVER	1	
30	C06155	六角穴付ボルト	CAP SCREW	4	
31	CW062	ハードワッシャ	HARD WASHER	4	
1)32	125138	チェックバルブ	CHECK VALVE	1	

振動油圧配管装置 (C) HYDRAULIC VIBRATION SYSTEM (C) (KV40CSE)



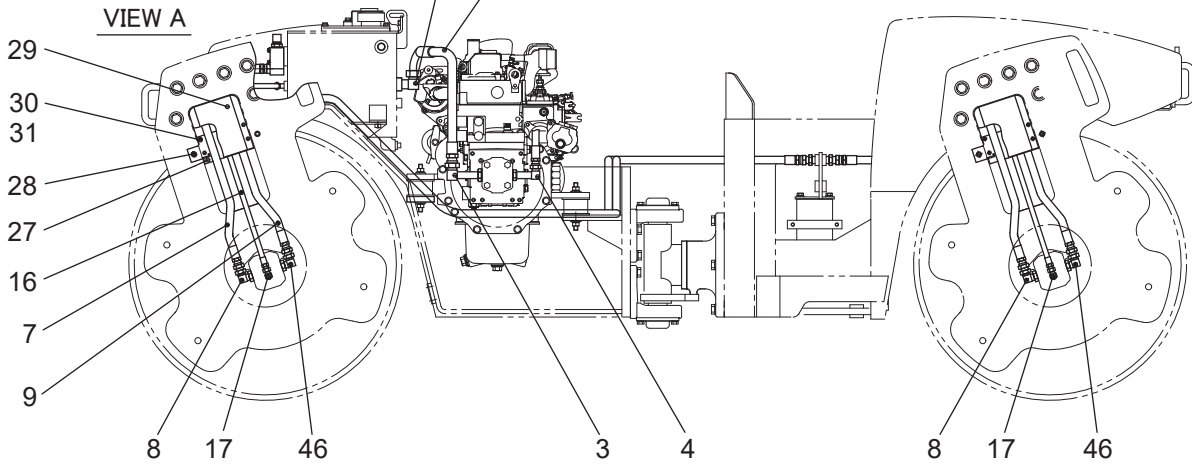
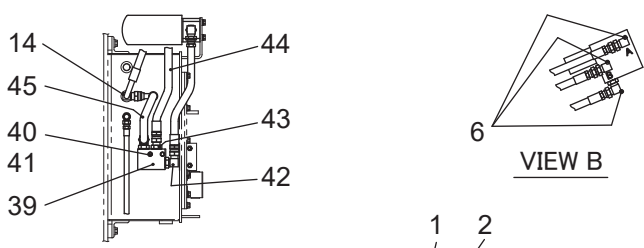
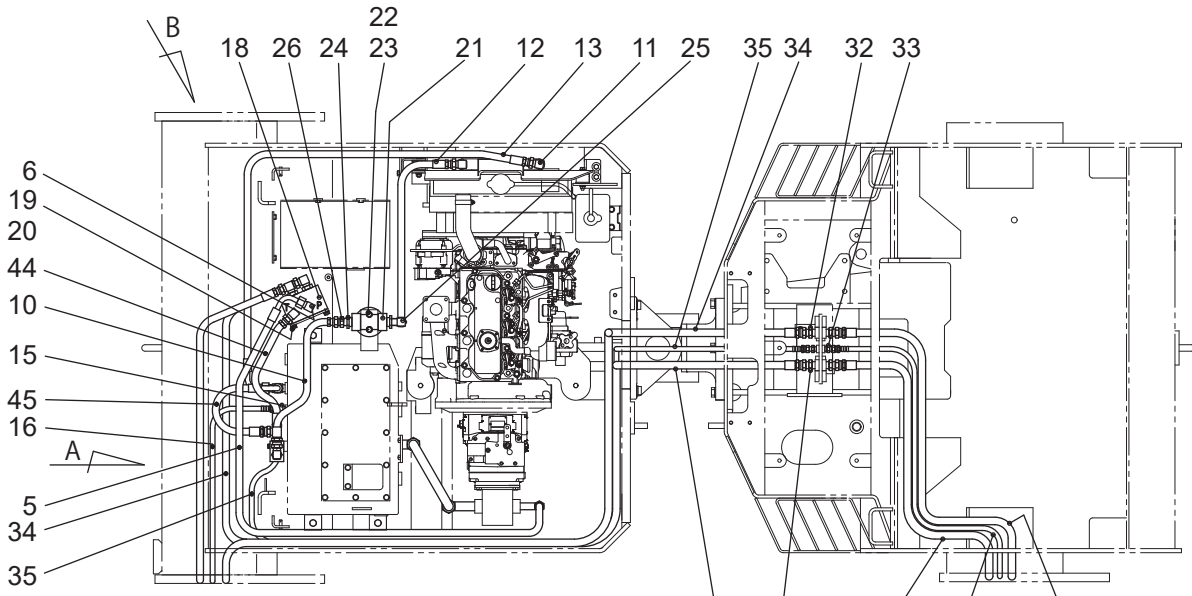
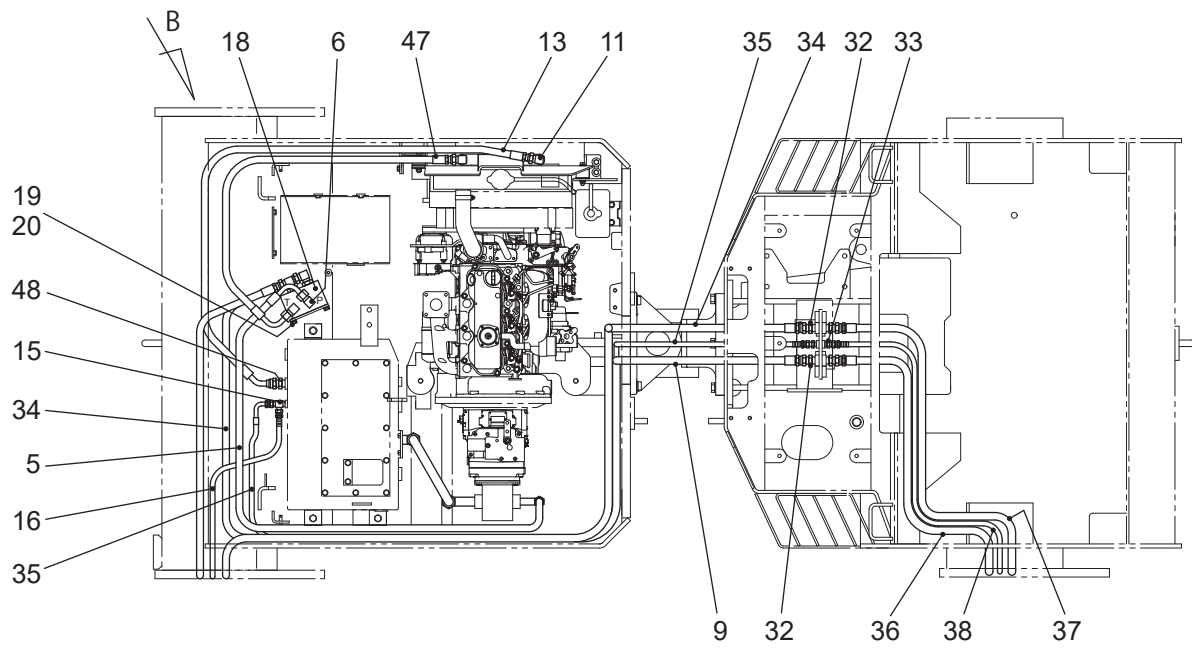
振動油圧配管装置 (C) HYDRAULIC VIBRATION SYSTEM (C) (KV40CSE)

記号 Key No.	部品番号 Parts No.	部品名称	Parts Name	数量 Q'ty	備考 Remarks
1)33	9020	六角ボルト	BOLT	2	
1)34	CW062	ハードワッシャ	HARD WASHER	2	
1)35	305164	90° 座付エルボ	ELBOW (90°)	2	
1)36	125643	座付ニップル	NIPPLE	1	
1)37	125575	油圧ホース	HYDRAULIC HOSE	1	
1)38	125577	油圧ホース	HYDRAULIC HOSE	1	
39	125675	90° 座付エルボ	ELBOW (90°)	1	
2)40	125890	油圧ホース	HYDRAULIC HOSE	1	
2)41	125632	アダプタ	ADAPTER	1	

1)KV40C-4485 号機まで

2)KV40C-4486 号機から

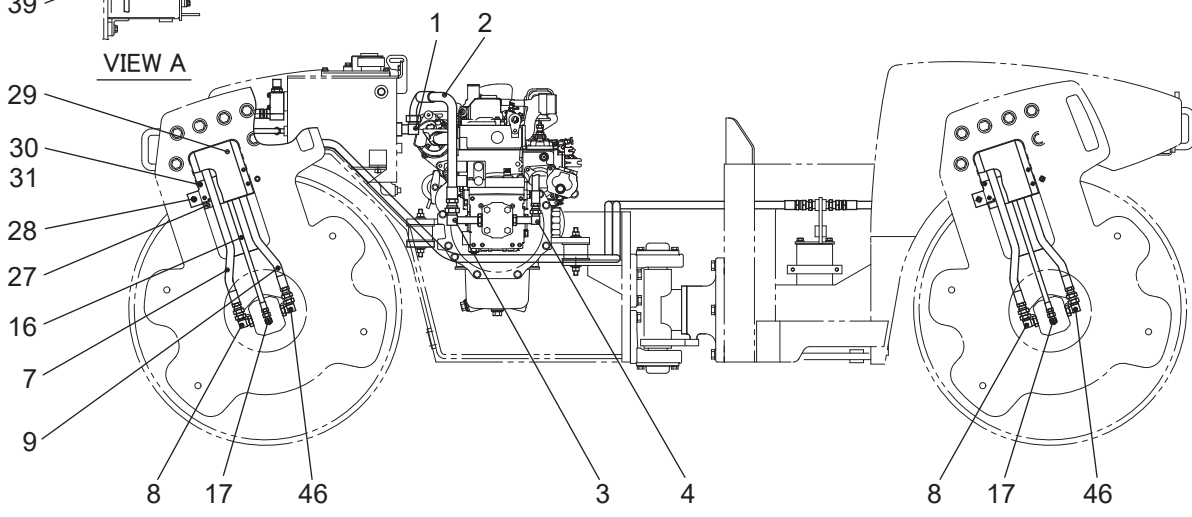
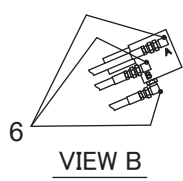
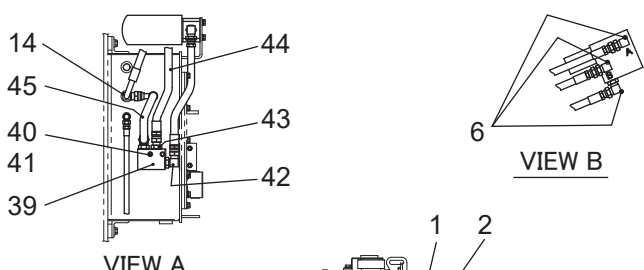
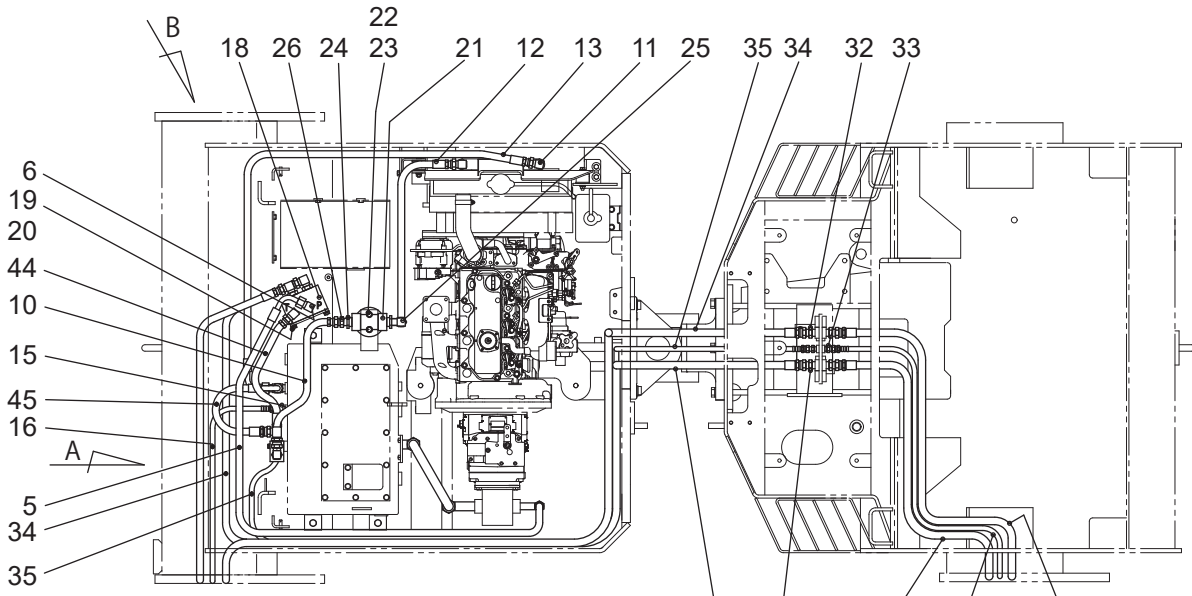
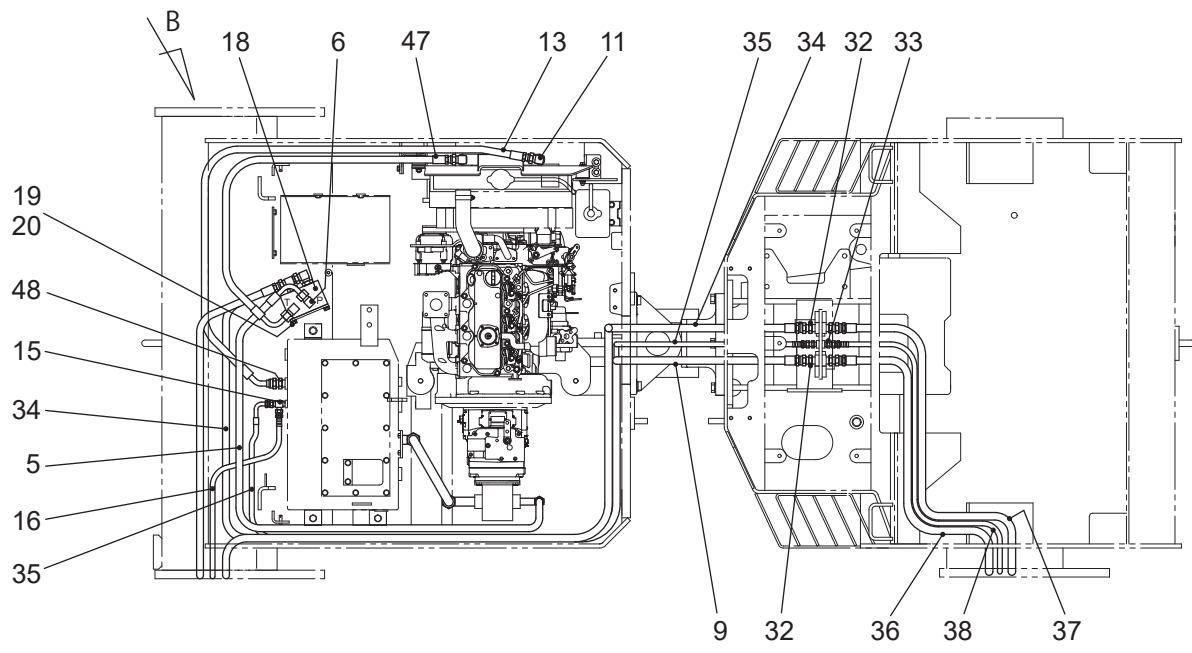
振動油圧配管装置 (D) HYDRAULIC VIBRATION SYSTEM (D) (KV40DSE)



振動油圧配管装置 (D) HYDRAULIC VIBRATION SYSTEM (D) (KV40DSE)

記号 Key No.	部品番号 Parts No.	部品名称	Parts Name	数量 Q'ty	備考 Remarks
1	125624	90° エルボ	ELBOW (90°)	1	
2	125518	油圧ホース	HYDRAULIC HOSE	1	
3	125670	90° エルボ (ロング)	90° ELBOW (LONG)	1	
4	125669	90° エルボ (ロング)	90° ELBOW (LONG)	1	
5	125521	油圧ホース	HYDRAULIC HOSE	1	
6	305164	90° 座付エルボ	ELBOW (90°)	4	
7	125599	油圧ホース	HYDRAULIC HOSE	1	
8	125601	90° 座付エルボ	ELBOW (90°)	2	
9	125591	油圧ホース	HYDRAULIC HOSE	1	
1)10	121576	油圧ホース	HYDRAULIC HOSE	1	
11	305164	90° 座付エルボ	ELBOW (90°)	2	
1)12	135544	油圧ホース	HYDRAULIC HOSE	1	
13	125574	油圧ホース	HYDRAULIC HOSE	1	
1)14	125662	片オスティー	TEE	1	
15	125661	90° エルボ	ELBOW (90°)	1	
16	125516	油圧ホース	HYDRAULIC HOSE	1	
17	125602	90° 座付エルボ	ELBOW (90°)	2	
18	125413	振動バルブ	FREQUENCY VALVE	1	
19	9025	六角ボルト	BOLT	4	
20	9631	ハードワッシャ	HARD WASHER	4	
1)21	2197	リターンフィルター	RETURN FILTER	1	
1)21-2	2197A-2	カートリッジエレメント	CARTRIDGE ELEMENT	(1)	
1)22	9014	六角ボルト	BOLT	2	
1)23	9631	ハードワッシャ	HARD WASHER	2	
1)24	06568	ブッシング	BUSHING	2	
1)25	125623	90° エルボ	ELBOW (90°)	1	
1)26	125630	アダプタ	ADAPTER	1	
27	121194	プレート	PLATE	2	
28	9108	六角穴付ボルト	CAP SCREW	4	
29	121110	カバー	COVER	2	
30	C06155	六角穴付ボルト	CAP SCREW	8	
31	CW062	ハードワッシャ	HARD WASHER	8	
32	125632	アダプタ	ADAPTER	4	

振動油圧配管装置 (D) HYDRAULIC VIBRATION SYSTEM (D) (KV40DSE)



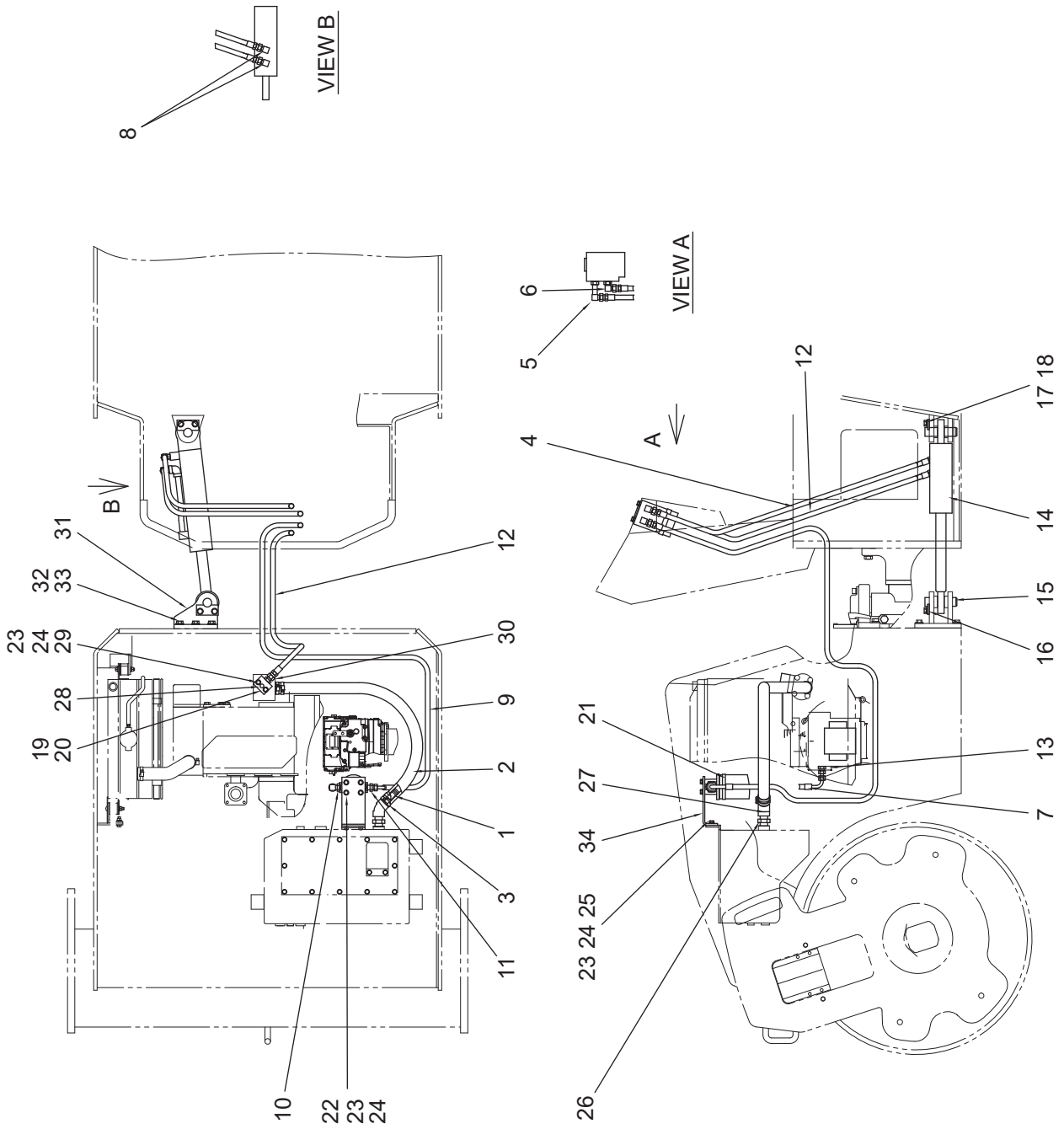
振動油圧配管装置 (D) HYDRAULIC VIBRATION SYSTEM (D) (KV40DSE)

記号 Key No.	部品番号 Parts No.	部品名称	Parts Name	数量 Q'ty	備考 Remarks
33	125630	アダプタ	ADAPTER	2	
34	125559	油圧ホース	HYDRAULIC HOSE	1	
35	125556	油圧ホース	HYDRAULIC HOSE	1	
36	125592	油圧ホース	HYDRAULIC HOSE	1	
37	125593	油圧ホース	HYDRAULIC HOSE	1	
38	125557	油圧ホース	HYDRAULIC HOSE	1	
1)39	125138	チェックバルブ	CHECK VALVE	1	
1)40	9020	六角ボルト	BOLT	2	
1)41	CW062	ハードワッシャ	HARD WASHER	2	
1)42	305164	90° 座付エルボ	ELBOW (90°)	2	
1)43	125643	座付ニップル	NIPPLE	1	
1)44	125575	油圧ホース	HYDRAULIC HOSE	1	
1)45	125577	油圧ホース	HYDRAULIC HOSE	1	
46	125675	90° 座付エルボ	ELBOW (90°)	2	
2)47	125890	油圧ホース	HYDRAULIC HOSE	1	
2)48	125632	アダプタ	ADAPTER	1	

1)KV40D-4002 号機まで

2)KV40D-4003 号機から

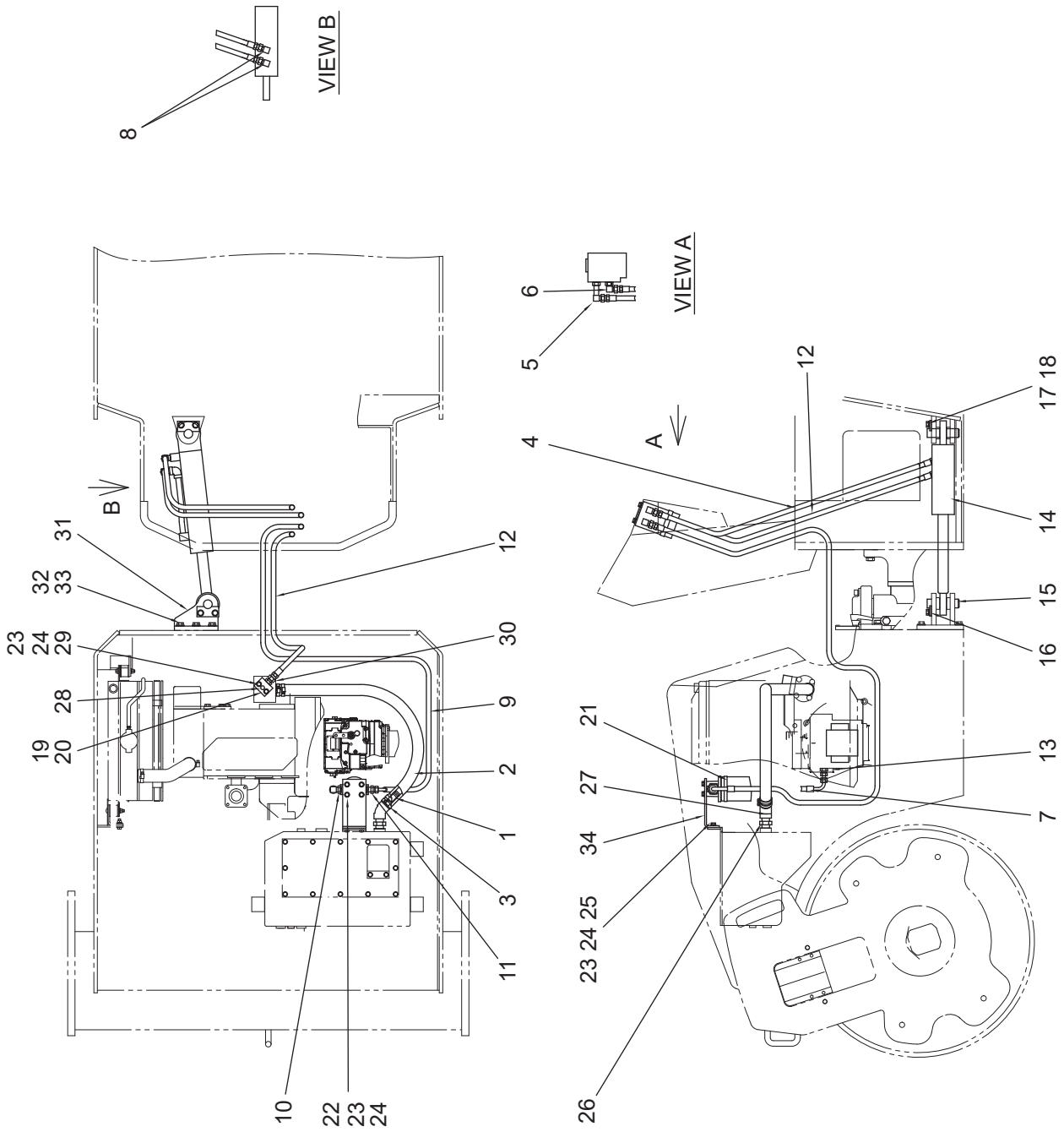
ステアリング装置 HYDRAULIC STEERING SYSTEM(KV40CSE/DSE)



ステアリング装置 HYDRAULIC STEERING SYSTEM(KV40CSE/DSE)

記号 Key No.	部品番号 Parts No.	部品名称	Parts Name	数量 Q'ty	備考 Remarks
1	125668	ホースジョイント	HOSE JOINT	1	
2	125500	ホース	HOSE	1	0.78m
3	05724	バンド	BAND	2	
4	125525	油圧ホース	HYDRAULIC HOSE	1	
5	125604	アダプター (90°)	ADAPTER (90°)	2	
6	125603	アダプター (90°)	ADAPTER (90°)	2	
7	125528	油圧ホース	HYDRAULIC HOSE	1	
8	125622	アダプター (90°)	ADAPTER (90°)	1	
9	125526	油圧ホース	HYDRAULIC HOSE	1	
10	125605	アダプター (90°)	ADAPTER (90°)	1	
11	125651	アダプター	ADAPTER	1	
12	125524	油圧ホース	HYDRAULIC HOSE	2	
13	125651	アダプター	ADAPTER	1	
14	125401	油圧シリンダー	HYD. CYLINDER	1	
14-1	125401-9	シールキット	SEAL KIT	(1)	
15	41136	ピン	PIN	2	
16	41137	キープレート	KEY PLATE	2	
17	9039	ボルト	BOLT	4	
18	9252	スプリングワッシャ	SPRING WASHER	4	
19	121160	フランジ	FLANGE	1	
20	9598	Oリング	O-RING	1	
21	125400	ラインフィルター	LINE FILTER	1	
21-1	125400-1	フィルター	FILTER	(1)	
22	9029	ボルト	BOLT	4	
23	9252	スプリングワッシャ	SPRING WASHER	8	
24	9253	ワッシャ	WASHER	8	
25	9028	ボルト	BOLT	2	
26	52279	ニップル	NIPPLE	1	
27	125807	エルボ (45°)	ELBOW (45°)	1	
28	9169	六角穴付プラグ	PLUG	1	
29	C08450	ボルト	BOLT	2	
30	145402	エルボ (45°)	ELBOW (45°)	1	
31	121254	シリンダーブラケット	CYLINDER BRACKET	1	

ステアリング装置 HYDRAULIC STEERING SYSTEM(KV40CSE/DSE)



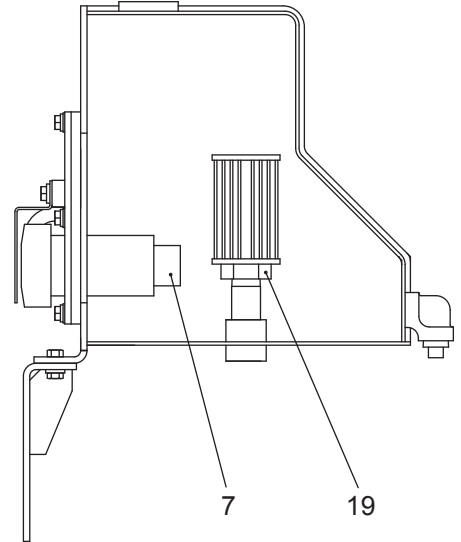
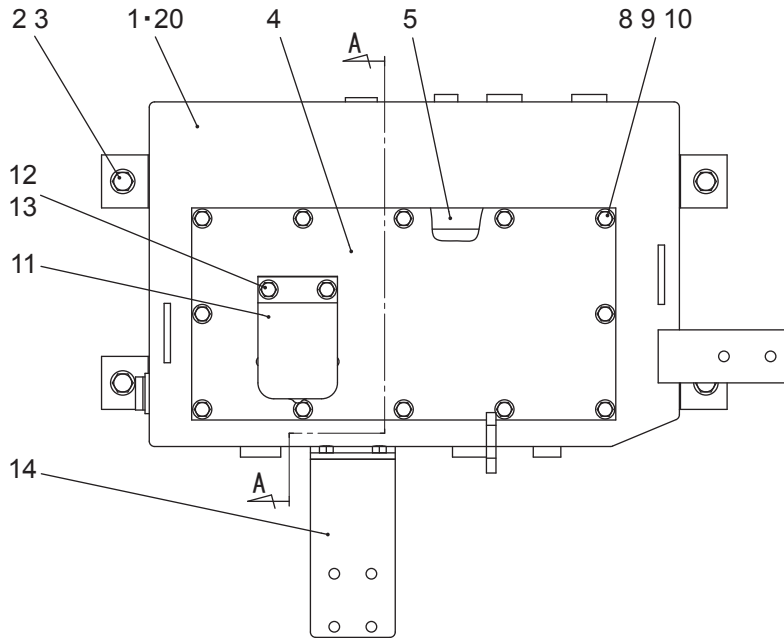
ステアリング装置 HYDRAULIC STEERING SYSTEM(KV40CSE/DSE)

記号 Key No.	部品番号 Parts No.	部品名称	Parts Name	数量 Q'ty	備考 Remarks
32	C12453	六角ボルト	BOLT	6	
33	CW122	ハードワッシャ	HARD WASHER	6	
34	121248	フィルターブラケット	FILTER BRACKET	1	

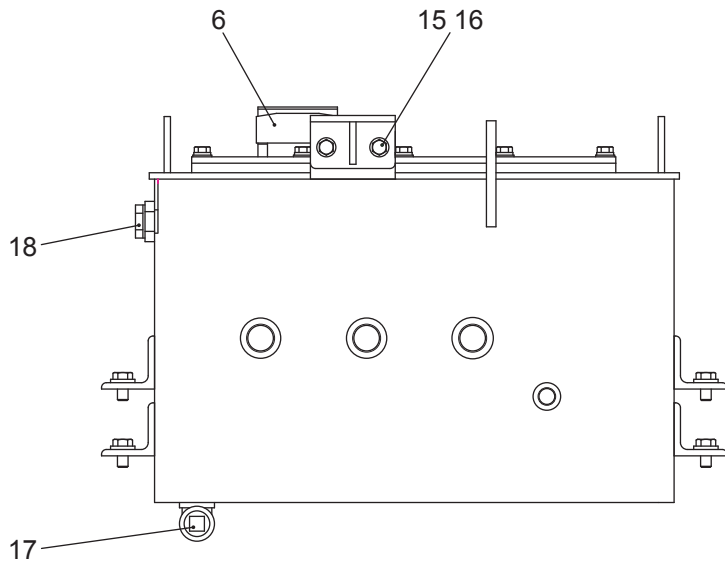
ステアリング システム STEERING SYSTEM(KV40CSE/DSE)

記号 Key No.	部品番号 Parts No.	部品名称	Parts Name	数量 Q'ty	備考 Remarks
1	62001	ステアリングホイール	STEERING WHEEL	1	
1-1	62001-1	ホーンボタン	HORN BUTTON	(1)	
1-2	62001-2	ノブ Ass'y	KNOB Ass'y	(1)	
1-3	62001-3	ノブカバー	KNOB COVER	(1)	
2	9205	Uナット	U-NUT	1	
3	9237	ワッシャ	WASHER	1	
4	120023	ステアリングコラム Ass'y	STEERING COLUMN Ass'y	1	
5	2124	ステアリングシャフト	STEERING SHAFT	(1)	
6	033145	ステアリングコラム	STEERING COLUMN	(1)	
7	51093	コラムブッシュ (アッパー)	COLUMN BUSH (UPPER)	(1)	
8	1516	コラムブッシュ (ローア)	COLUMN BUSH (LOWER)	(1)	
9	9281	アウターサークリップ	OUTER CIRCLIP	(1)	
10	1517	グロメットブッシュ	GROMMET BUSH	(1)	
11	9039	六角ボルト	BOLT	2	
12	9048	六角ボルト	BOLT	2	
13	9252	スプリングワッシャ	SPRING WASHER	4	
14	125411	ステアリングユニット	STEERING UNIT	1	
15	9235	平ワッシャ	WASHER	2	
16	122526	ラバーリング	RUBBER RING	1	

作動油タンク HYDRAULIC TANK (KV40CSE/DSE)



断面 A-A



作動油タンク HYDRAULIC TANK(KV40CSE/DSE)

記号 Key No.	部品番号 Parts No.	部品名称	Parts Name	数量 Q'ty	備考 Remarks
1)1	121838	作動油タンク	HYDRAULIC OIL TANK	1	
2	9039	六角ボルト	BOLT	4	
3	9630	ハードワッシャ	HARD WASHER	4	
4	131115	カバー	COVER	1	
5	131342	ガスケット	GASKET	1	
6	2082	キャップ ASS'Y	CAP ASS'Y	1	
7	2082-1	フィルター	FILTER	1	
8	9025	六角ボルト	BOLT	12	
9	9251	スプリングワッシャ	SPRING WASHER	12	
10	9233	ワッシャ	WASHER	12	
11	121462	給油口カバー	COVER	1	
12	9024	六角ボルト	BOLT	2	
13	9631	ハードワッシャ	HARD WASHER	2	
14	121248	フィルターブラケット	FILTER BRACKET	1	
15	9028	六角ボルト	BOLT	2	
16	9631	ハードワッシャ	HARD WASHER	2	
17	51161	メクラプラグ	PLUG	1	
18	1859	レベルゲージ	LEVEL GAUGE	1	
19	06567	サククションフィルター	SUCTION FILTER	2	
2)20	121992	作動油タンク	HYDRAULIC OIL TANK	1	

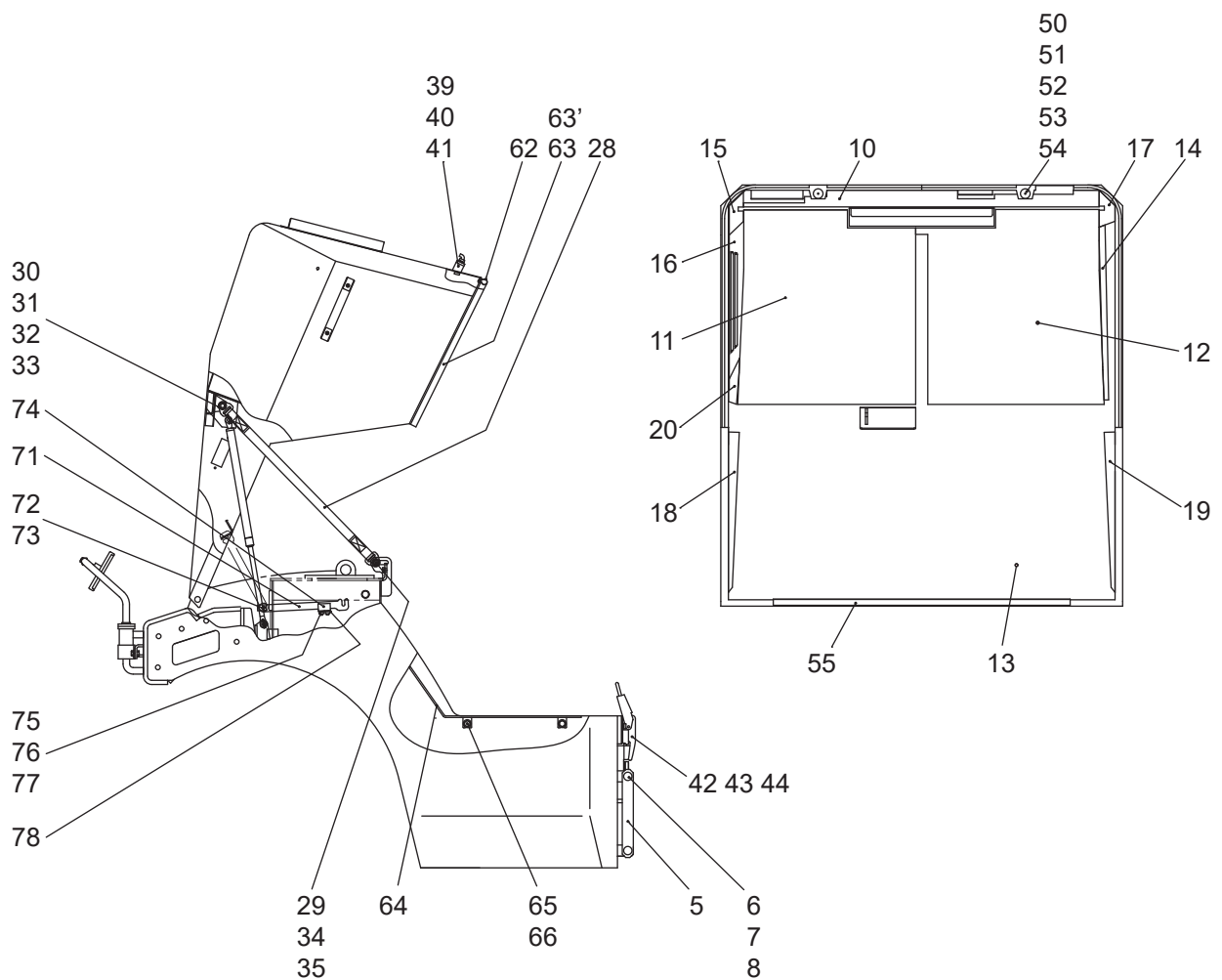
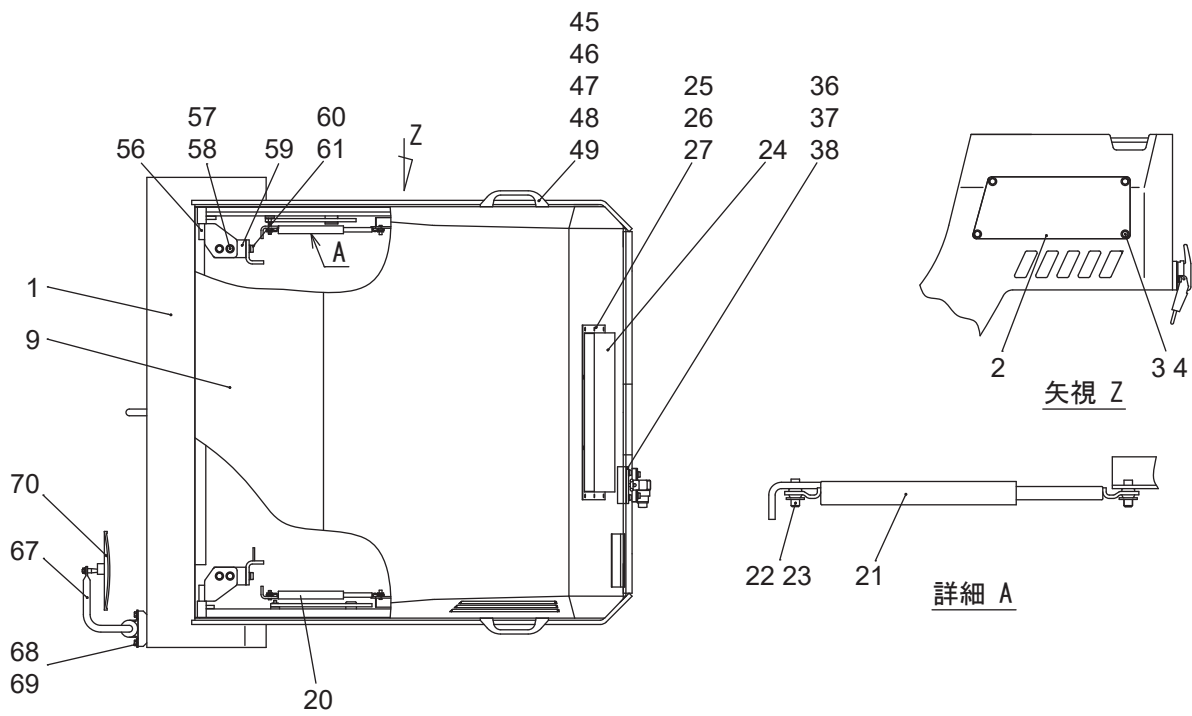
1)KV40C-4485 号機まで

1)KV40D-4002 号機まで

2)KV40C-4486 号機から

2)KV40D-4003 号機から

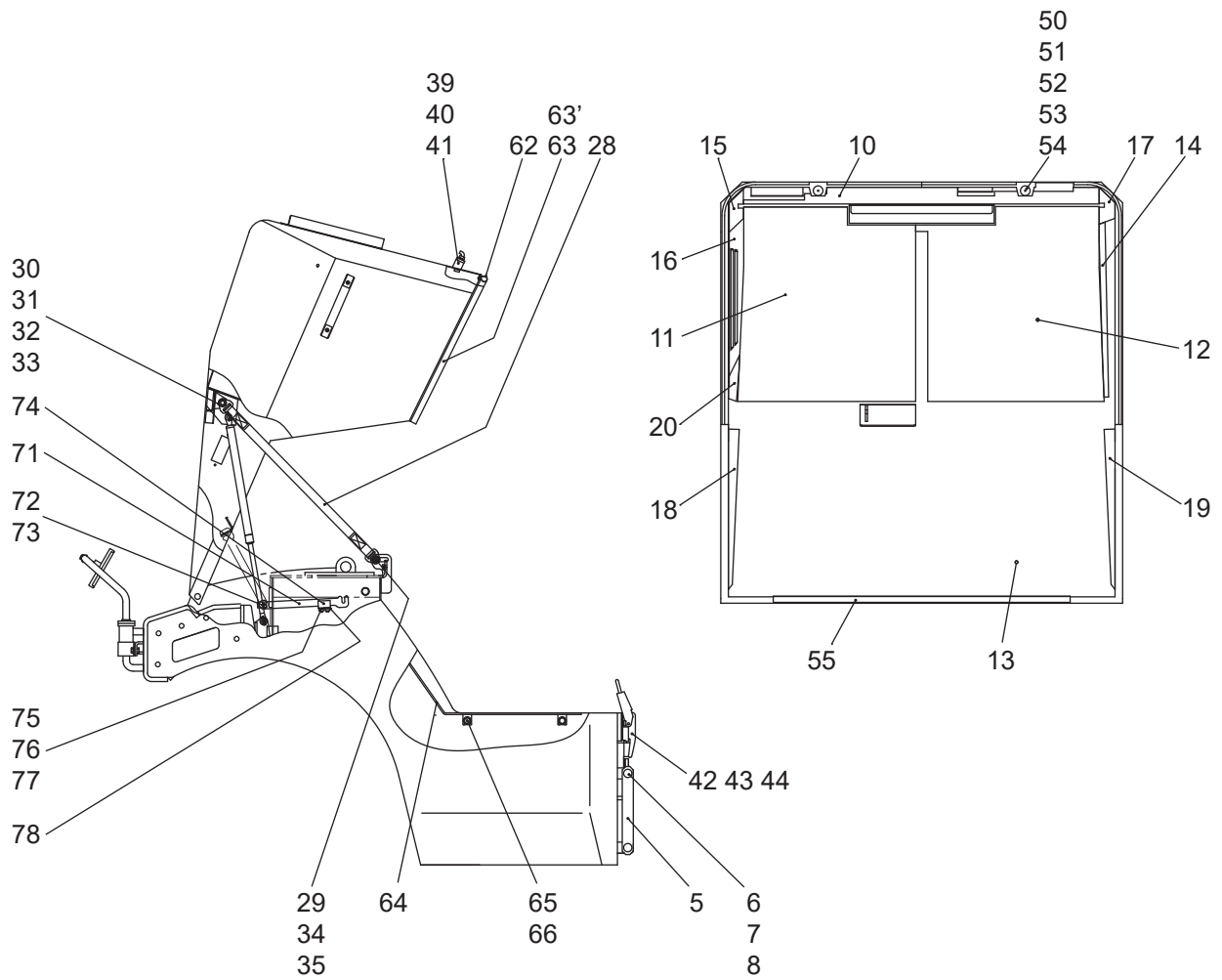
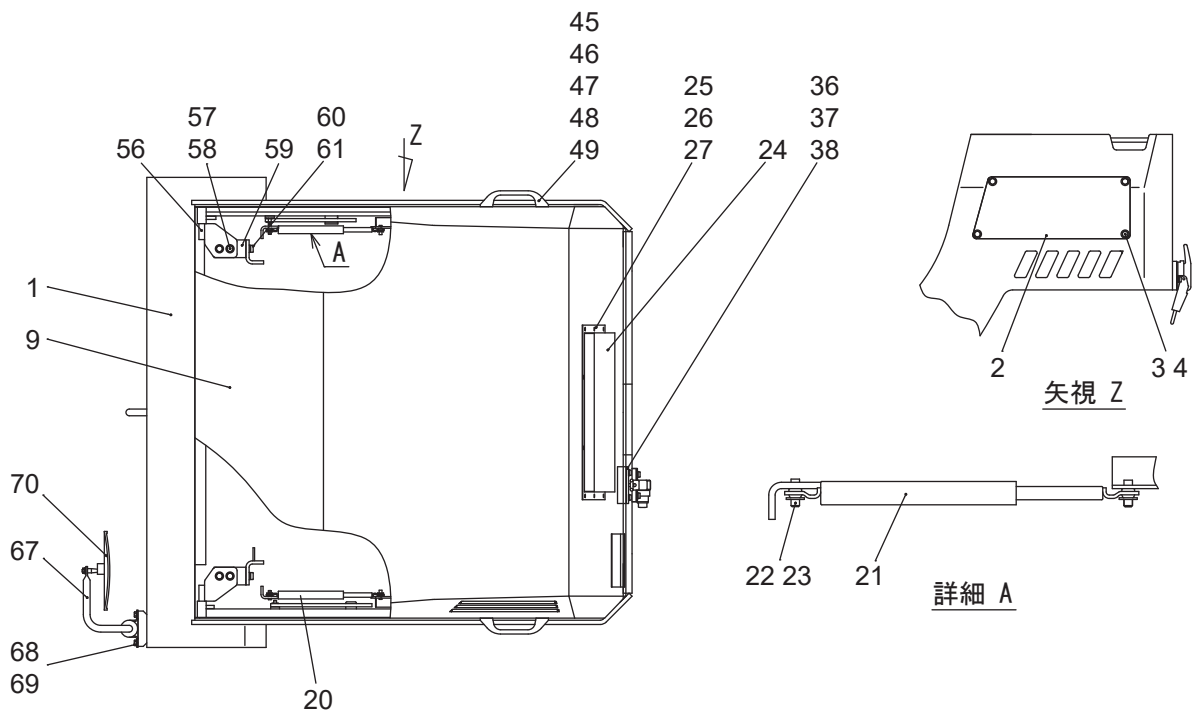
フロントフレーム装置 FRONT FRAME SYSTEM(KV40CSE/DSE)



フロントフレーム装置 FRONT FRAME SYSTEM(KV40CSE/DSE)

記号 Key No.	部品番号 Parts No.	部品名称	Parts Name	数量 Q'ty	備考 Remarks
1	122202	フロントフレーム	FRONT FRAME	1	
2	121269	カバー	COVER	1	
3	9024	六角ボルト	BOLT	4	
4	9631	ハードワッシャ	HARD WASHER	4	
5	064141	セーフティロックバー	SAFETY LOCK BAR	1	
6	9089	六角ボルト	BOLT	2	
7	9239	ワッシャ	WASHER	2	
8	CN163	セーフティナット	SAFETY NUT	2	
9	121823	エンジンフード	ENGINE HOOD	1	
10	121591	吸音材 (3)	NOISE ABSORBENT	1	
11	121834	吸音材 (天井 B)	NOISE ABSORBENT	1	
12	121833	吸音材 (天井 A)	NOISE ABSORBENT	1	
13	121835	吸音材 (天井 C)	NOISE ABSORBENT	1	
14	121836	吸音材 (4)	NOISE ABSORBENT	1	
15	121597	吸音材 (9)	NOISE ABSORBENT	1	
16	121593	吸音材 (5)	NOISE ABSORBENT	1	
17	121595	吸音材 (7)	NOISE ABSORBENT	1	
18	121596	吸音材 (8)	NOISE ABSORBENT	1	
19	121347	吸音材 (6)	NOISE ABSORBENT	1	
20	125881	ガスダンパー	GASS DAMPER	1	
21	125881	ガスダンパー*	GASS DAMPER	1	
22	9656	スナップピン	SNAP PIN	4	
23	9233	ワッシャ	WASHER	4	
24	121825	ダクト	DUCT	1	
25	9011	六角ボルト	BOLT	8	
26	9533	スプリングワッシャ	SPRING WASHER	8	
27	CW066	ワッシャ	WASHER	8	
28	103056	ストッパーベルト	STOPPER BELT	1	
29	28140806	ディスク	DISC	1	
30	9044	六角ボルト	BOLT	1	
31	9252	スプリングワッシャ	SPRING WASHER	2	
32	9235	ワッシャ	WASHER	4	
33	9485	六角ナット	NUT	4	

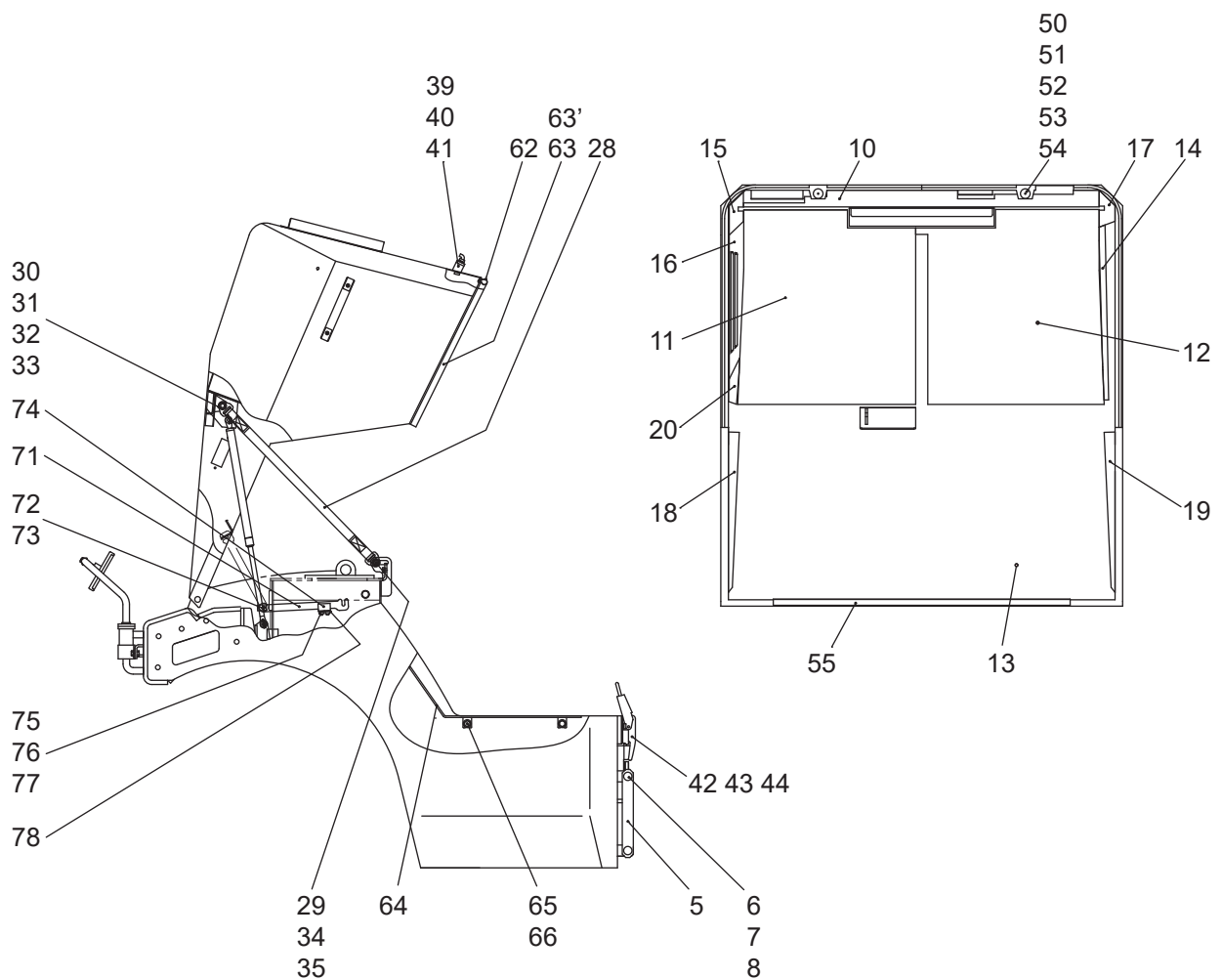
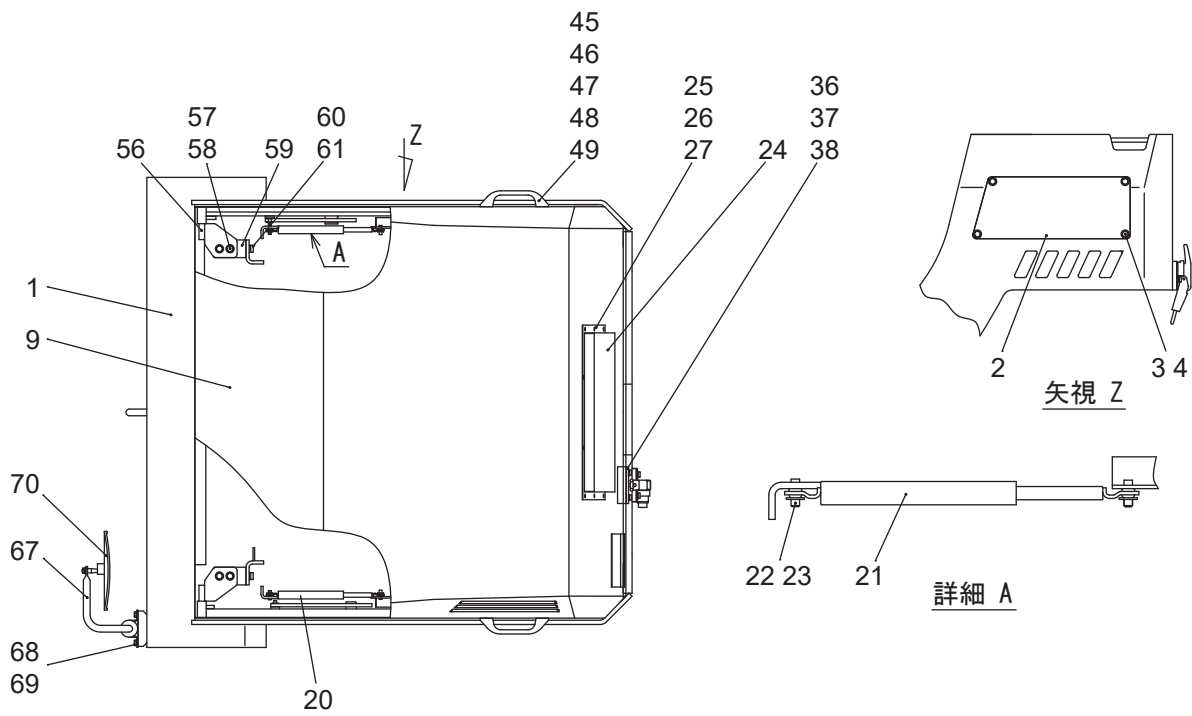
フロントフレーム装置 FRONT FRAME SYSTEM(KV40CSE/DSE)



フロントフレーム装置 FRONT FRAME SYSTEM(KV40CSE/DSE)

記号 Key No.	部品番号 Parts No.	部品名称	Parts Name	数量 Q'ty	備考 Remarks
34	9049	六角ボルト	BOLT	1	
35	9630	ハードワッシャ	HARD WASHER	1	
36	121351	キャッチブラケット	CATCH BRACKET	1	
37	9024	六角ボルト	BOLT	2	
38	9631	ハードワッシャ	HARD WASHER	2	
39	125805	キャッチ (1)	CATCH	1	
40	9024	六角ボルト	BOLT	2	
41	9631	ハードワッシャ	HARD WASHER	2	
42	125804	キャッチ (2)	CATCH	1	
43	9025	六角ボルト	BOLT	2	
44	9631	ハードワッシャ	HARD WASHER	2	
45	105010	ハンドル	HANDLE	2	
46	C06205	六角穴付ボルト	CAP SCREW	4	
47	9232	ワッシャ	WASHER	8	
48	9533	スプリングワッシャ	SPRING WASHER	4	
49	9186	六角ナット	NUT	4	
50	05757	ゴム脚	RUBBER FOOT	2	
51	C04209	十字穴付ナベ小ネジ	SCREW	2	
52	9249	スプリングワッシャ	SPRING WASHER	2	
53	9228	ワッシャ	WASHER	2	
54	9184	六角ナット	NUT	2	
55	105007	トリムシール前	TRIM SEAL	1	0.95m
56	121252	ヒンジ	HINGE	2	
57	9044	六角ボルト	BOLT	4	
58	9630	ハードワッシャ	HARD WASHER	4	
59	121253	ブラケット	BRACKET	2	
60	9044	六角ボルト	BOLT	4	
61	9630	ハードワッシャ	HARD WASHER	4	
62	105007	トリムシール後	TRIM SEAL	1	0.54m
63	105007	トリムシール右	TRIM SEAL	1	0.58m
63'	105007	トリムシール左	TRIM SEAL	1	0.67m
64	121391	ブラケット	BRACKET	1	
65	9024	六角ボルト	BOLT	2	

フロントフレーム装置 FRONT FRAME SYSTEM(KV40CSE/DSE)



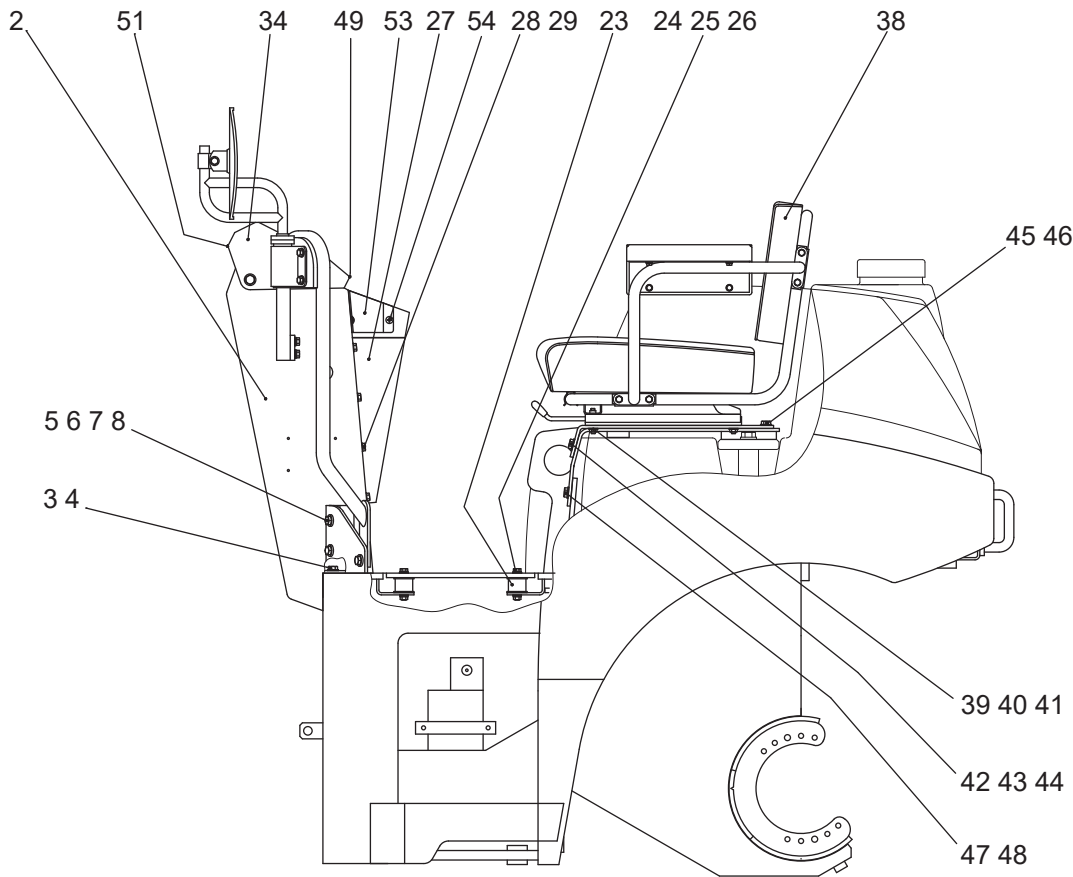
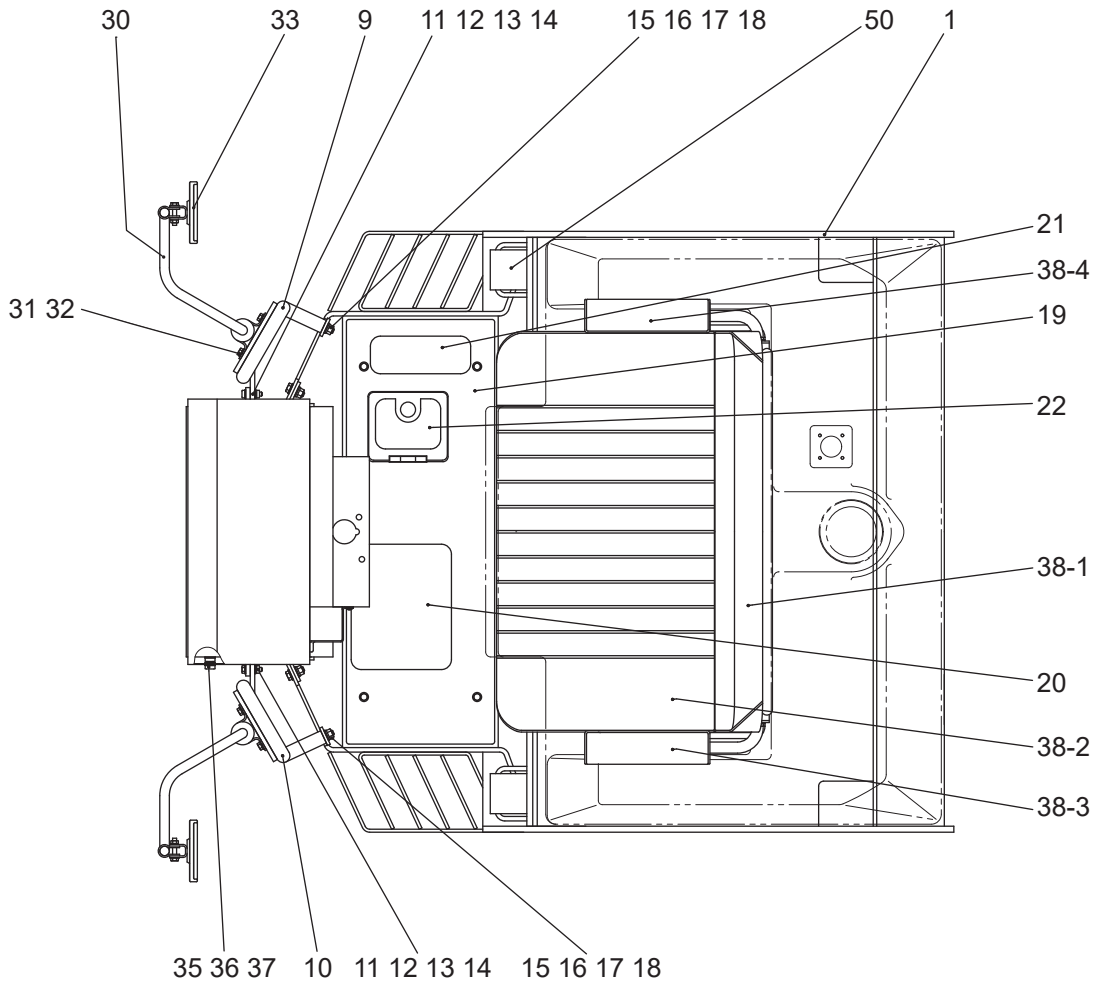
フロントフレーム装置 FRONT FRAME SYSTEM(KV40CSE/DSE)

記号 Key No.	部品番号 Parts No.	部品名称	Parts Name	数量 Q'ty	備考 Remarks
66	9631	ハードワッシャ	HARD WASHER	2	
67	121577	アンダーミラーブラケット	UNDER MIRROR BRACKET	1	
68	9025	六角ボルト	BOLT	2	
69	9631	ハードワッシャ	HARD WASHER	2	
70	03556	アンダーミラー	UNDER MIRROR	1	
1)71	131399	ロックバー	LOCK BER	1	
1)72	9233	平ワッシャー	WASHER	1	
1)73	9656	スナップピン	SNAP PIN	1	
1)74	122208	ストッパーホルダー	STOPPER HOLDER	1	
1)75	9012	六角穴付ボルト	HEXAGON BOLT	2	
1)76	9533	バネザガネ	SPRING WASHER	2	
1)77	CW066	ワッシャ	WASHER	2	
1)78	131400	ラバープレート (1)	RUBBER PLATE(1)	1	

1)KV40C-4400 号機から

1)KV40D-4002 号機から

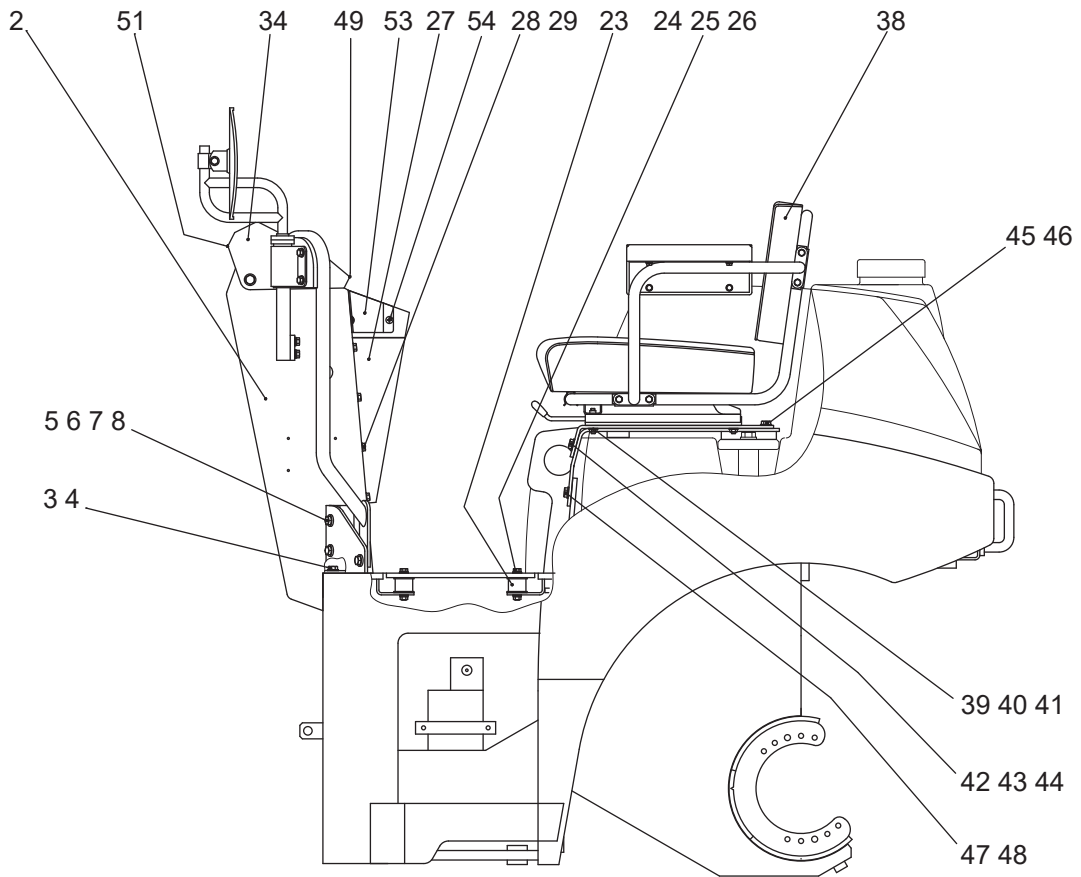
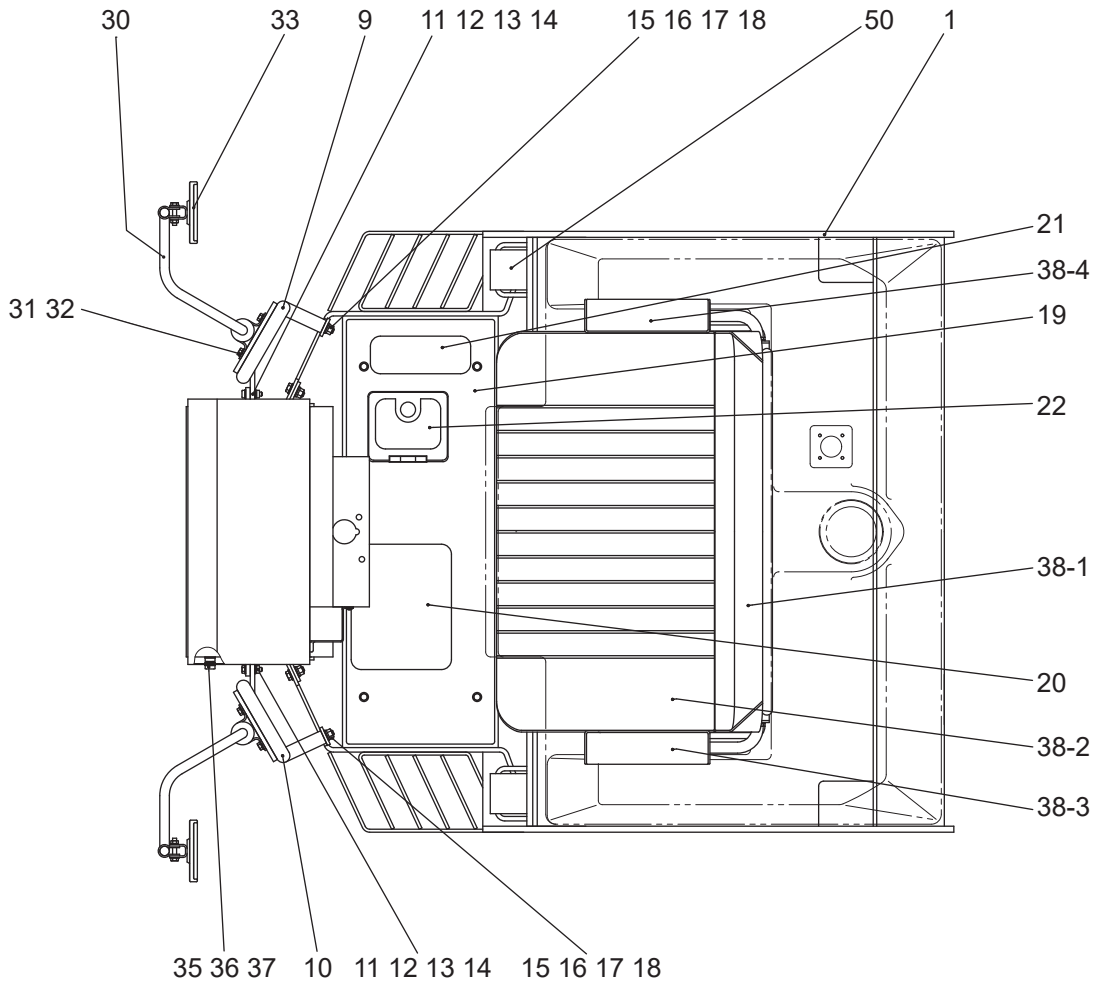
リヤフレーム装置 (C) REAR FRAME SYSTEM (C) (KV40CSE)



リヤフレーム装置 (C) REAR FRAME SYSTEM (C) (KV40CSE)

記号 Key No.	部品番号 Parts No.	部品名称	Parts Name	数量 Q'ty	備考 Remarks
1	121692	リヤフレーム (C)	REAR FRAME (C)	1	
2	121255	コンソール	CONSOLE	1	
3	9039	六角ボルト	BOLT	6	
4	9630	ハードワッシャ	HARD WASHER	6	
5	9044	六角ボルト	BOLT	4	
6	9252	スプリングワッシャ	SPRING WASHER	4	
7	9630	ハードワッシャ	HARD WASHER	8	
8	9485	六角ナット	NUT	4	
9	121549	手すり RH	HANDRAIL RH	1	
10	121550	手すり LH	HANDRAIL LH	1	
11	9029	六角ボルト	BOLT	4	
12	9251	スプリングワッシャ	SPRING WASHER	4	
13	9233	ワッシャ	WASHER	8	
14	9187	六角ナット	NUT	9	
15	9044	六角ボルト	BOLT	2	
16	9252	スプリングワッシャ	SPRING WASHER	2	
17	9630	ハードワッシャ	HARD WASHER	4	
18	9485	六角ナット	NUT	2	
19	121716	フロアプレート	FLOOR PLATE	1	
20	121451	スベリ止め (1)	NONSLIP SHEET (1)	2	
21	121452	スベリ止め (2)	NONSLIP SHEET (2)	3	
22	121453	スベリ止め (3)	NONSLIP SHEET (3)	1	
23	104011	ラバーバッファ	RUBBER BUFFER	5	
24	9028	六角ボルト	BOLT	5	
25	9251	スプリングワッシャ	SPRING WASHER	10	
26	9233	ワッシャ	WASHER	10	
27	121468	コンソールカバー	CONSOLE COVER	1	
28	9028	六角ボルト	BOLT	6	
29	9631	ハードワッシャ	HARD WASHER	6	
30	121576	バックミラーブラケット	BACK MIRROR BRACKET	2	
31	9024	六角ボルト	BOLT	8	
32	9631	ハードワッシャ	HARD WASHER	8	
33	125110	バックミラー	BACK MIRROR	2	

リヤフレーム装置 (C) REAR FRAME SYSTEM (C) (KV40CSE)



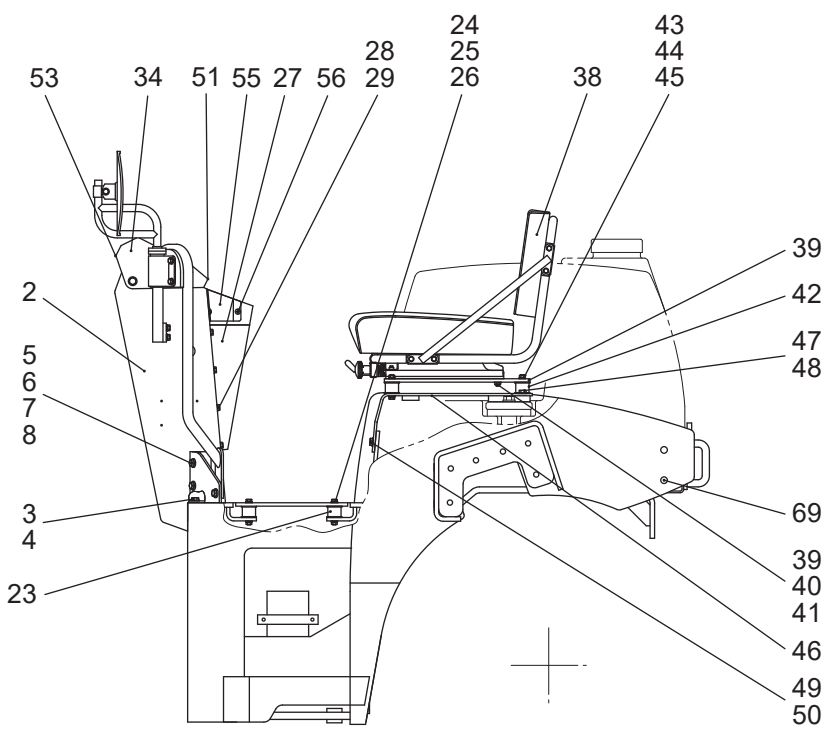
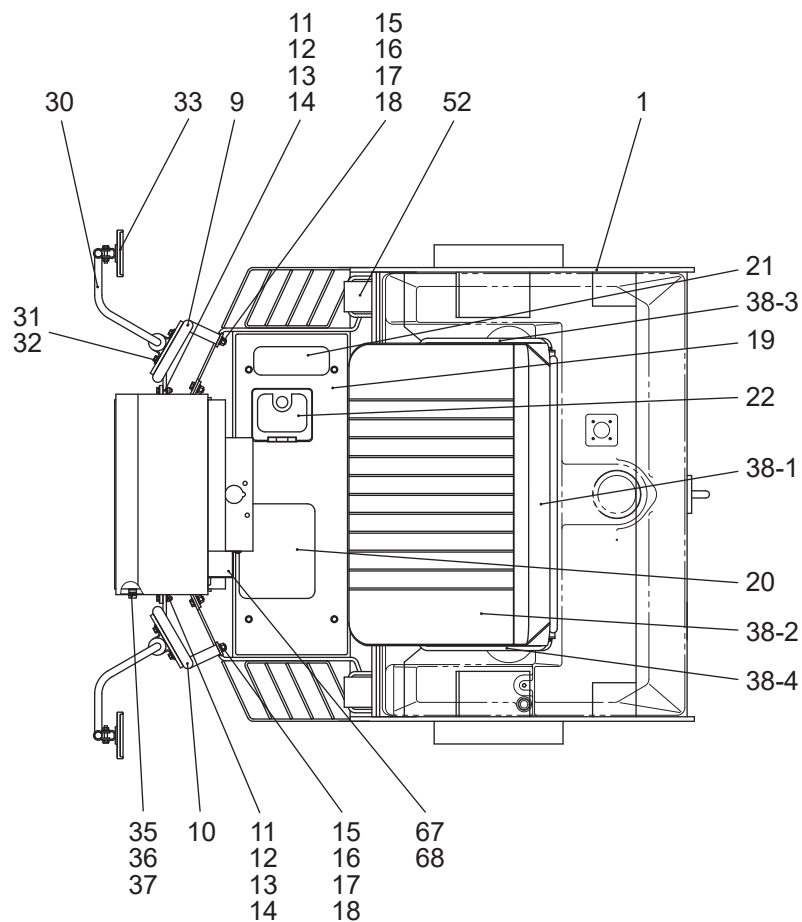
リヤフレーム装置 (C) REAR FRAME SYSTEM (C) (KV40CSE)

記号 Key No.	部品番号 Parts No.	部品名称	Parts Name	数量 Q'ty	備考 Remarks
34	121406	パネルカバー	PANEL COVER	1	
35	9044	六角ボルト	BOLT	2	
36	125958	ワッシャ	WASHER	4	
37	9485	六角ナット	NUT	2	
1)38	125111-0	ドライバーシート ASS'Y	DRIVER SEAT ASS'Y	1	
2)38	125112	ドライバーシート ASS'Y	DRIVER SEAT ASS'Y	1	
38-1	125112-1	バックシート	BACK SEAT	(1)	
38-2	125111-2	シートクッション	SEAT CUSHION	(1)	
1)38-3	125111-3	アームレスト	ARM REST	(2)	
39	121444	シート取付プレート	SEAT BRACKET	2	
40	9991	六角ナット	NUT	4	
41	9631	ハードワッシャ	HARD WASHER	4	
42	9039	六角ボルト	BOLT	4	
43	9630	ハードワッシャ	HARD WASHER	4	
44	121473	シートプレート (C)	SEAT PLATE (C)	1	
45	9049	六角ボルト	BOLT	2	
46	9630	ハードワッシャ	HARD WASHER	2	
47	9039	六角ボルト	BOLT	4	
48	9833	ワッシャ	WASHER	4	
49	105006	トリムシール	TRIM SEAL	1	0.52m
50	145411	歯止め	STOPPER	2	
51	105006	トリムシール	TRIM SEAL	1	0.52m
53	125133	電源ソケットケース	ELECTRIC SOCKET CASE	1	
54	C06158	十字穴付トラスネジ	SCREW	2	

1)KV40C-4203 号機まで

2)KV40C-4204 号機から

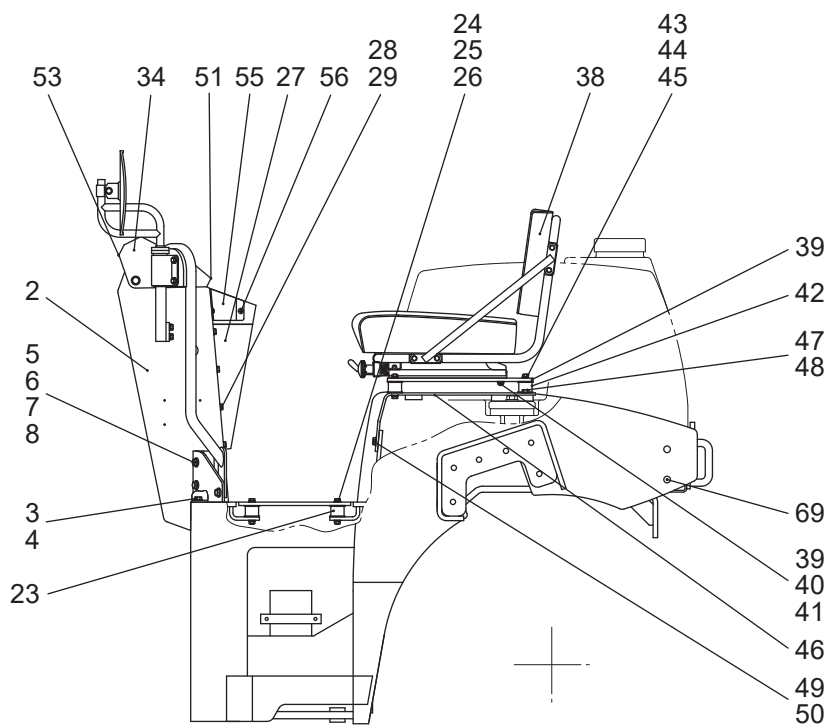
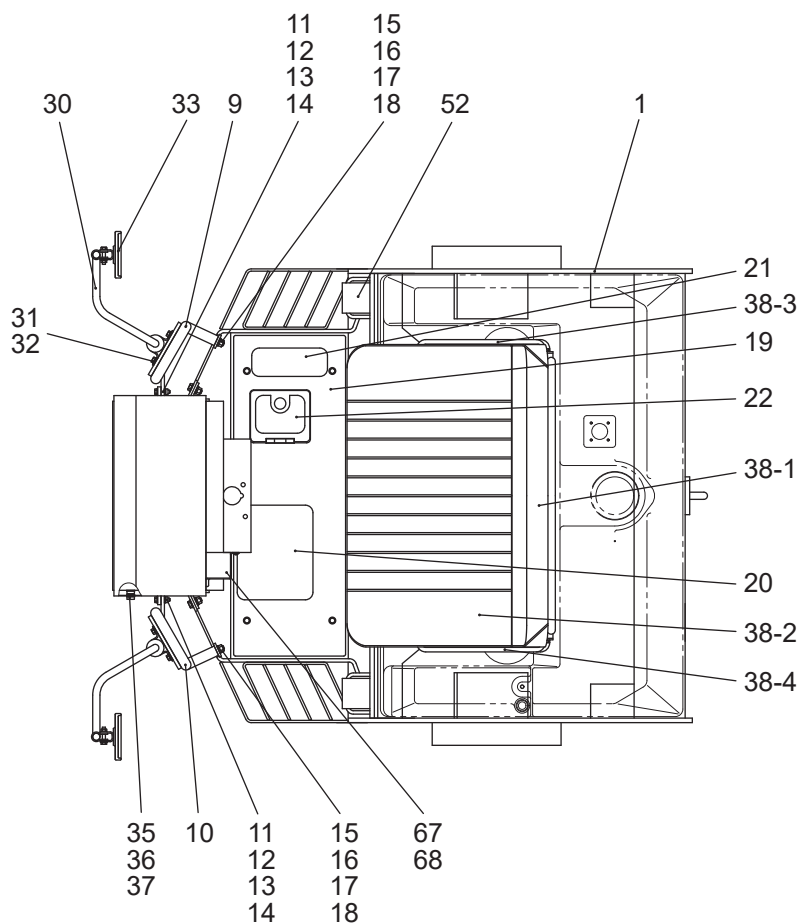
リヤフレーム装置 (D) REAR FRAME SYSTEM (D) (KV40DSE)



リヤフレーム装置 (D) REAR FRAME SYSTEM (D) (KV40DSE)

記号 Key No.	部品番号 Parts No.	部品名称	Parts Name	数量 Q'ty	備考 Remarks
1	122130	リヤフレーム	REAR FRAME	1	
2	122081	コンソール	CONSOLE	1	
3	9039	六角ボルト	BOLT	6	
4	9630	ハードワッシャ	HARD WASHER	6	
5	9044	六角ボルト	BOLT	4	
6	9252	スプリングワッシャ	SPRING WASHER	4	
7	9630	ハードワッシャ	HARD WASHER	8	
8	9485	六角ナット	NUT	4	
9	121549	手すり RH	HANDRAIL RH	1	
10	121550	手すり LH	HANDRAIL LH	1	
11	9029	六角ボルト	BOLT	4	
12	9251	スプリングワッシャ	SPRING WASHER	4	
13	9233	ワッシャ	WASHER	8	
14	9187	六角ナット	NUT	4	
15	9044	六角ボルト	BOLT	2	
16	9252	スプリングワッシャ	SPRING WASHER	2	
17	9630	ハードワッシャ	HARD WASHER	4	
18	9485	六角ナット	NUT	2	
19	122086	フロアプレート	FLOOR PLATE	1	
20	121451	スベリ止め (1)	NONSLIP SHEET (1)	2	
21	121452	スベリ止め (2)	NONSLIP SHEET (2)	3	
22	121453	スベリ止め (3)	NONSLIP SHEET (3)	1	
23	104011	ラバーバッファ	RUBBER BUFFER	5	
24	9029	六角ボルト	BOLT	5	
25	9251	スプリングワッシャ	SPRING WASHER	10	
26	9233	ワッシャ	WASHER	10	
27	121468	コンソールカバー	CONSOLE COVER	1	
28	9028	六角ボルト	BOLT	6	
29	9631	ハードワッシャ	HARD WASHER	6	
30	121576	バックミラーブラケット	BACK MIRROR BRACKET	2	
31	9024	六角ボルト	BOLT	8	
32	9631	ハードワッシャ	HARD WASHER	8	
33	125110	バックミラー	BACK MIRROR	2	

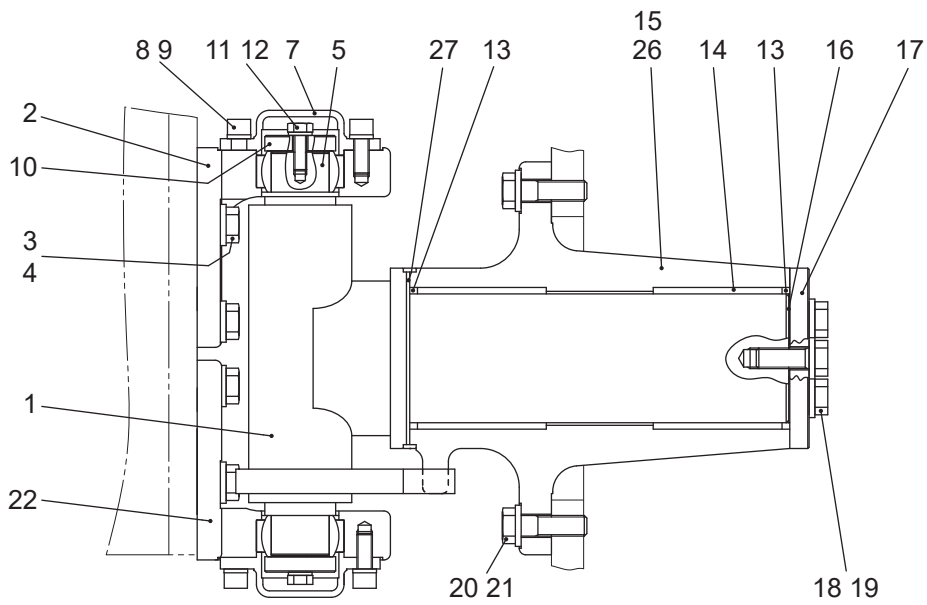
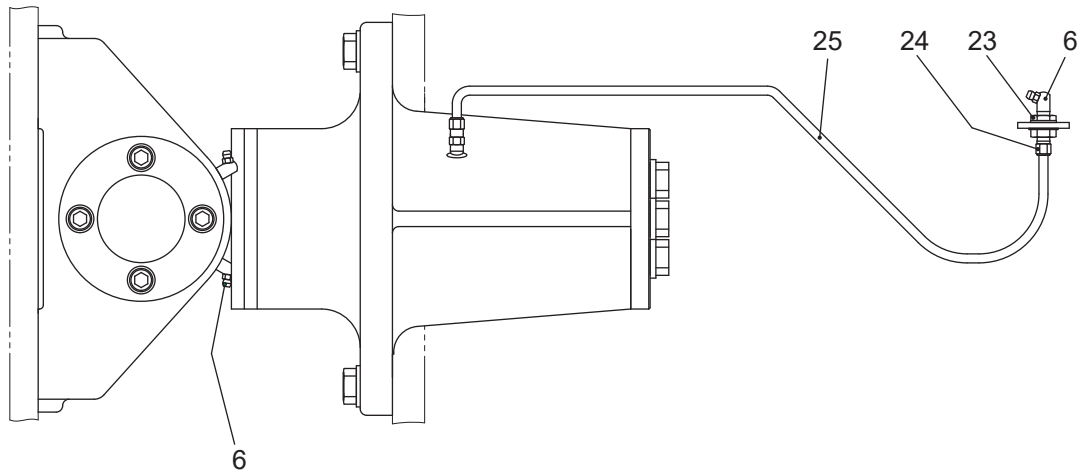
リヤフレーム装置 (D) REAR FRAME SYSTEM (D) (KV40DSE)



リヤフレーム装置 (D) REAR FRAME SYSTEM (D) (KV40DSE)

記号 Key No.	部品番号 Parts No.	部品名称	Parts Name	数量 Q'ty	備考 Remarks
34	122145	パネルカバー	PANEL COVER	1	
35	9044	六角ボルト	BOLT	2	
36	125958	ワッシャ	WASHER	4	
37	9485	六角ナット	NUT	2	
38	125112	ドライバーシート ASS'Y	DRIVER SEAT ASS'Y	1	
38-1	125112-1	バックシート	BACK SEAT	(1)	
38-2	125111-2	シートクッション	SEAT CUSHION	(1)	
39	122143	シート取付プレート	PLATE	1	
40	9991	六角ナット	NUT	4	
41	9631	ハードワッシャ	HARD WASHER	4	
42	104011	ラバーバッファ	RUBBER BUFFER	4	
43	9024	六角ボルト	BOLT	4	
44	9631	ハードワッシャ	HARD WASHER	8	
45	9991	六角ナット	NUT	4	
46	122134	シートプレート (D)	SEAT PLATE (D)	1	
47	9049	六角ボルト	BOLT	2	
48	9630	ハードワッシャ	HARD WASHER	2	
49	9039	六角ボルト	BOLT	4	
50	9833	ワッシャ	WASHER	4	
51	105006	トリムシール	TRIM SEAL	1	0.52m
52	145411	歯止め	STOPPER	2	
53	105006	トリムシール	TRIM SEAL	1	0.52m
55	125133	電源ソケットケース	ELECTRIC SOCKET CASE	1	
56	C06158	十字穴付トラスネジ	SCREW	2	

センターピン装置 CENTER PIN SYSTEM(KV40CSE/DSE)



センターピン装置 CENTER PIN SYSTEM(KV40CSE/DSE)

記号 Key No.	部品番号 Parts No.	部品名称	Parts Name	数量 Q'ty	備考 Remarks
1	121020	ステアリングシャフト	STEERING SHAFT	1	
2	121026	ブラケット	BRACKET	1	
3	C16453	六角ボルト	BOLT	8	
4	9632	ハードワッシャ	HARD WASHER	1	
5	06509	スフェリカルベアリング	SPHERICAL BEARING	2	
6	9900	グリスニップル	GREASE NIPPLE	3	
7	121029	カバー	COVER	2	
8	C12255	六角穴付ボルト	CAP SCREW	8	
9	9253	スプリングワッシャ	SPRING WASHER	8	
10	121028	ワッシャ (C)	WASHER (C)	2	
11	9044	六角ボルト	BOLT	4	
12	9252	スプリングワッシャ	SPRING WASHER	4	
13	121024	フェルト	FELT	2	
14	06565	ブッシュ	BUSH	2	
1)15	121031	トラニオン	TRUNNION	1	
16	121030	シム	SHIM	3	
17	121027	ワッシャ (D)	WASHER (D)	1	
18	9109	六角ボルト	BOLT	4	
19	9632	スプリングワッシャ	SPRING WASHER	4	
20	C16453	六角ボルト	BOLT	8	
21	9632	ハードワッシャ	HARD WASHER	8	
22	121438	ブラケット	BRACKET	1	
23	2132	ユニオン	UNION	1	
24	2652	ニップル	NIPPLE	2	
25	121826	グリスパイプ	GREASE PIPE	1	
2)26	122500	トラニオン	TRUNNION	1	
2)27	122501	スペーサ	SPACER	1	

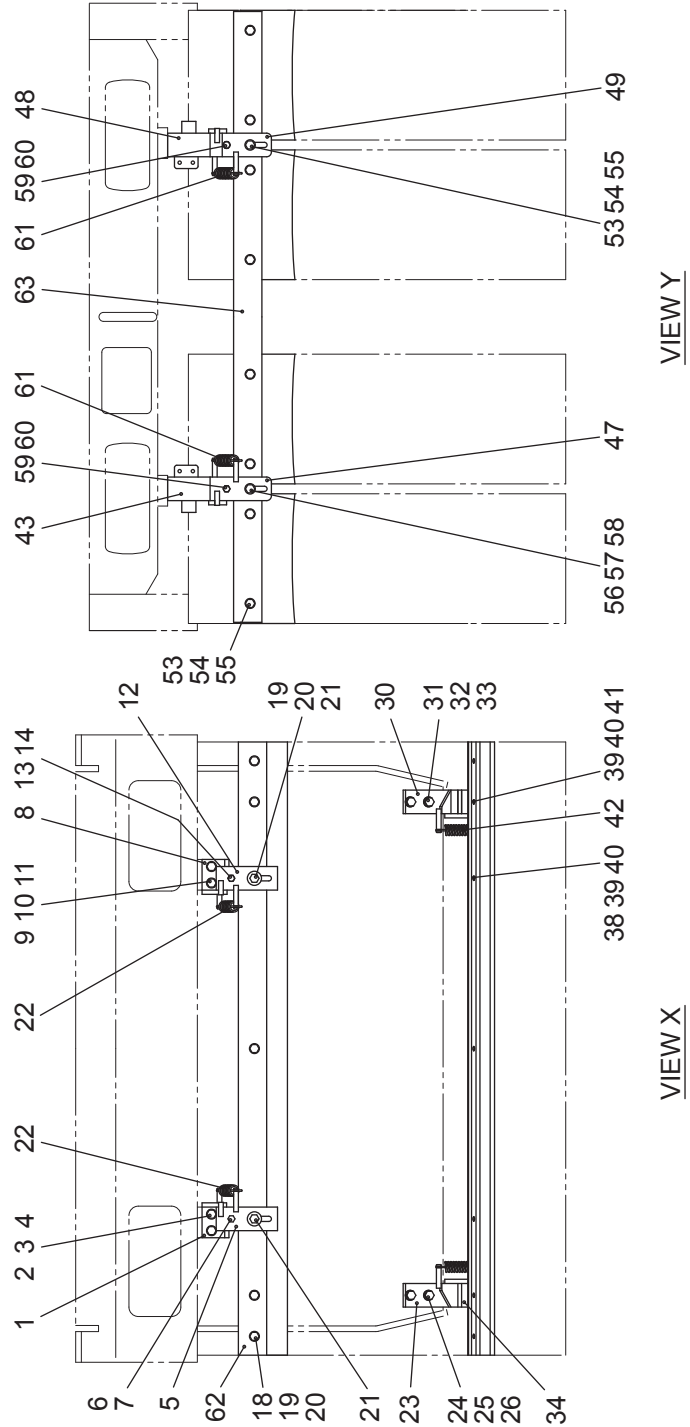
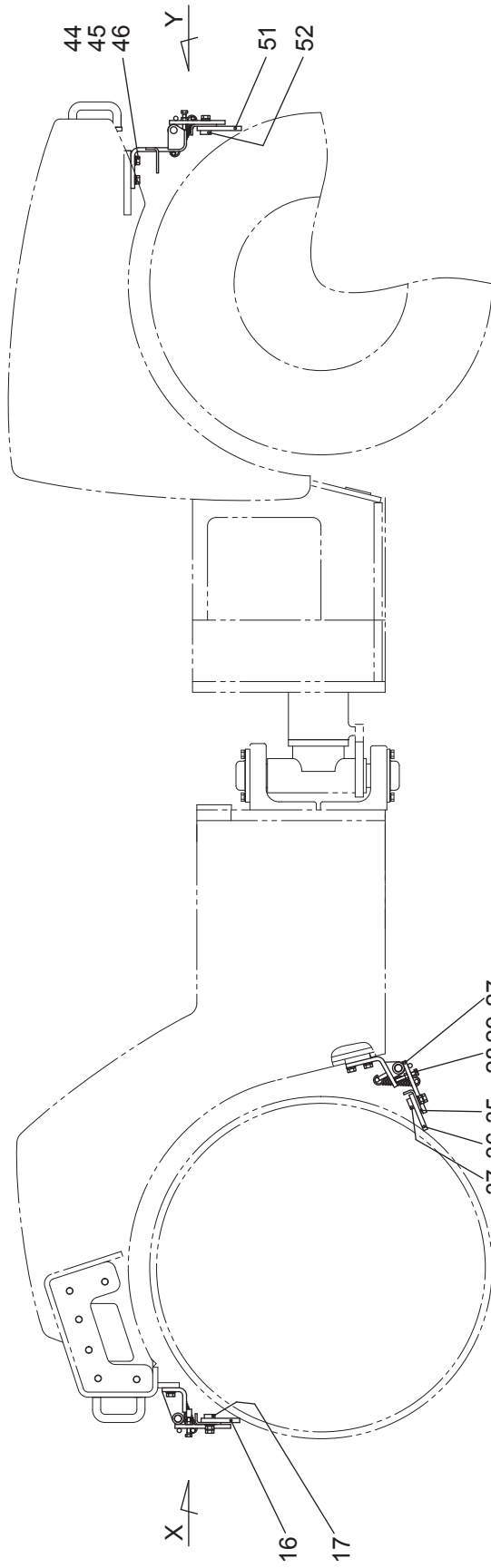
1)KV40C-4619 号機まで

1)KV40D-4005 号機まで

2)KV40C-4620 号機から

2)KV40D-4006 号機から

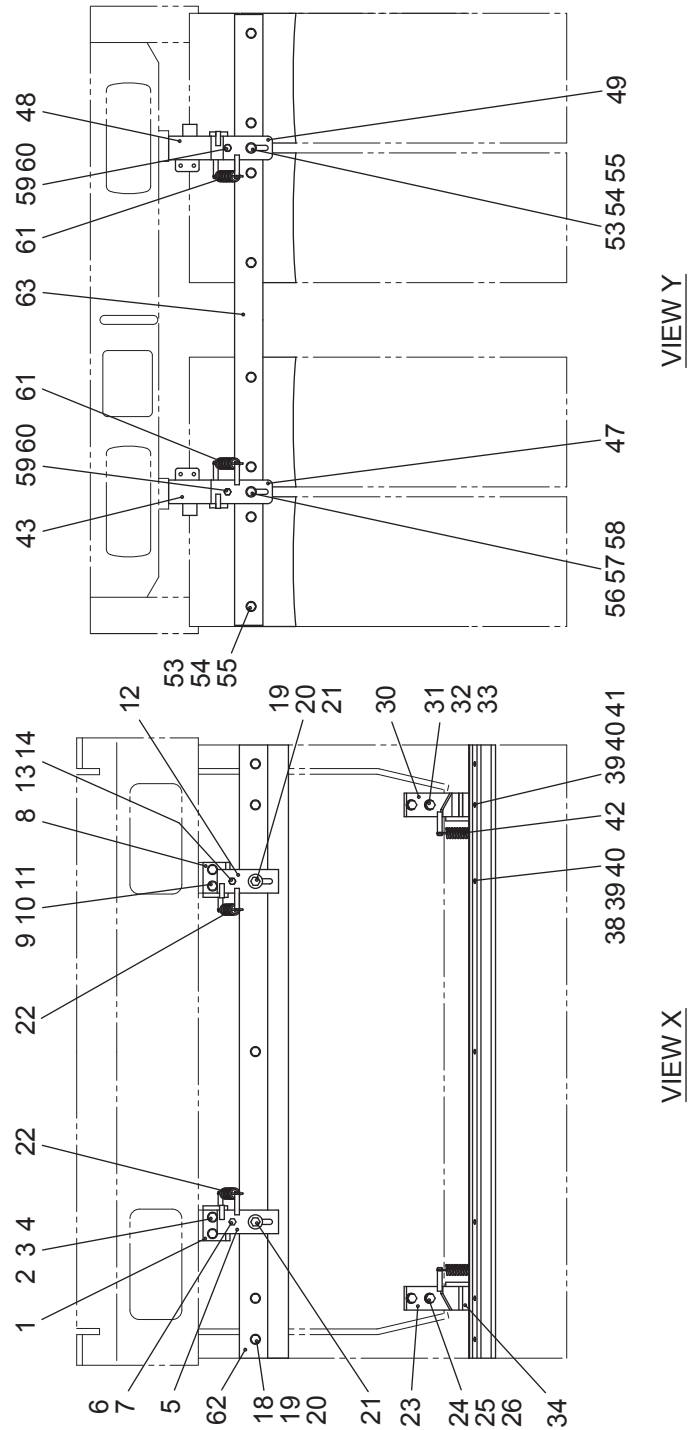
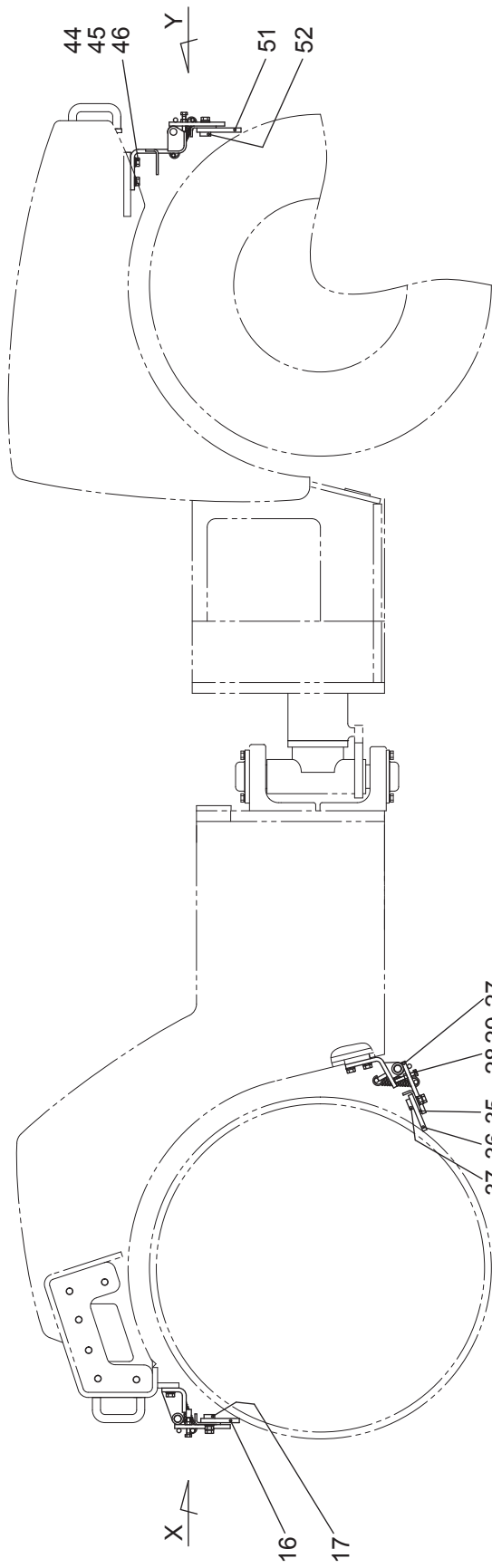
スクレーパ装置 (C) SCRAPER SYSTEM(C) (KV40CSE)



スクレーパ装置 (C) SCRAPER SYSTEM(C) (KV40CSE)

記号 Key No.	部品番号 Parts No.	部品名称	Parts Name	数量 Q'ty	備考 Remarks
1	121117	ブラケット F・R	BRACKET F・R	1	
2	9044	六角ボルト	BOLT	2	
3	9252	スプリングワッシャ	SPRING WASHER	2	
4	9235	プレーンワッシャ	WASHER	2	
5	121562	サポート (1)	SUPPORT (1)	1	
6	C08401	六角ボルト	BOLT	1	
7	9187	六角ナット	NUT	1	
8	121116	ブラケット F・L	BRACKET F・L	1	
9	9044	六角ボルト	BOLT	2	
10	9252	スプリングワッシャ	SPRING WASHER	2	
11	9235	プレーンワッシャ	WASHER	2	
12	121563	サポート (2)	SUPPORT (2)	1	
13	C08401	六角ボルト	BOLT	1	
14	9187	六角ナット	NUT	1	
16	121127	スクレーパ	SCRAPER	1	
17	121128	クランプバー	CLAMP BAR	1	
18	9044	六角ボルト	BOLT	5	
19	9252	スプリングワッシャ	SPRING WASHER	7	
20	9630	ハードワッシャ	HARD WASHER	7	
21	9049	六角ボルト	BOLT	2	
22	014143	スプリング	SPRING	2	
23	121561	ブラケット (R)	BRACKET (R)	1	
24	9041	六角ボルト	BOLT	2	
25	9252	スプリングワッシャ	SPRING WASHER	2	
26	9235	プレーンワッシャ	WASHER	2	
27	121562	サポート (1)	SUPPORT (1)	1	
28	C08507	六角ボルト	BOLT	2	
29	9187	六角ナット	NUT	2	
30	121560	ブラケット (L)	BRACKET (L)	1	
31	9041	六角ボルト	BOLT	2	
32	9252	スプリングワッシャ	SPRING WASHER	2	
33	9235	プレーンワッシャ	WASHER	2	
34	121563	サポート (2)	SUPPORT (2)	1	

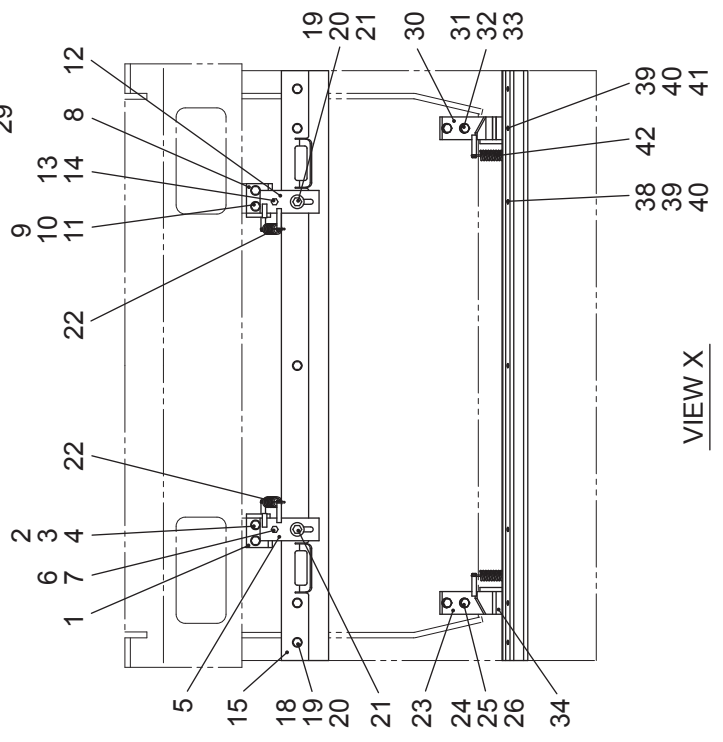
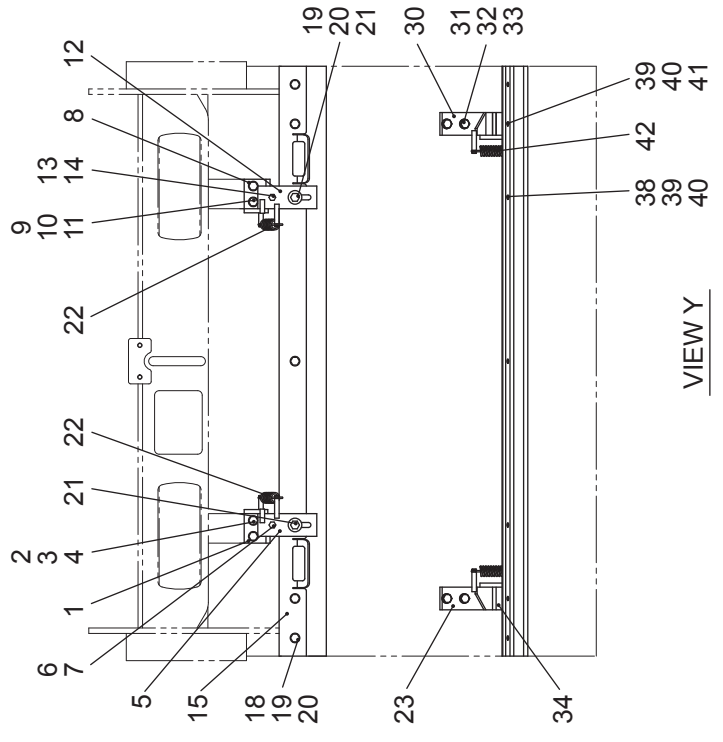
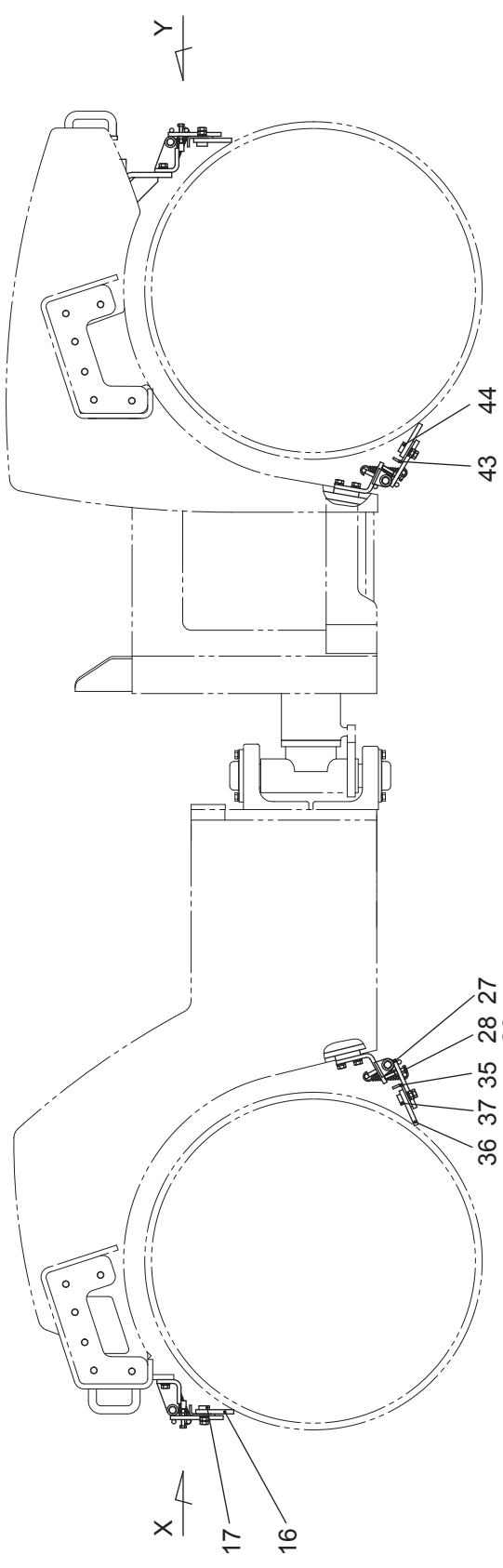
スクレーパ装置 (C) SCRAPER SYSTEM(C) (KV40CSE)



スクレーパ装置 (C) SCRAPER SYSTEM(C) (KV40CSE)

記号 Key No.	部品番号 Parts No.	部品名称	Parts Name	数量 Q'ty	備考 Remarks
35	121126	クランププレート	CLAMP PLATE	1	
36	121127	スクレーパ	SCRAPER	1	
37	121128	クランプバー	CLAMP BAR	1	
38	9044	六角ボルト	BOLT	5	
39	9252	スプリングワッシャ	SPRING WASHER	7	
40	9630	ハードワッシャ	HARD WASHER	7	
41	9049	六角ボルト	BOLT	2	
42	014143	スプリング	SPRING	2	
43	121401	ブラケット LH	BRACKET LH	1	
44	9041	六角ボルト	BOLT	4	
45	9252	スプリングワッシャ	SPRING WASHER	4	
46	9630	ハードワッシャ	HARD WASHER	4	
47	121570	サポート (5)	SUPPORT (5)	1	
48	121400	ブラケット RH	BRACKET RH	1	
49	121571	サポート (6)	SUPPORT (6)	1	
51	121567	ブレード	BLADE	4	
52	121125	クランプバー	CLAMP BAR	4	
53	9041	六角ボルト	BOLT	8	
54	9252	スプリングワッシャ	SPRING WASHER	8	
55	9630	ハードワッシャ	HARD WASHER	8	
56	9044	六角ボルト	BOLT	2	
57	9252	スプリングワッシャ	SPRING WASHER	2	
58	9630	ハードワッシャ	HARD WASHER	2	
59	C08401	六角ボルト	BOLT	2	
60	9187	六角ナット	NUT	2	
61	014143	スプリング	SPRING	2	
62	121640	クランププレート (F)	CLAMP PLATE (F)	1	
63	121641	クランププレート (R)	CLAMP PLATE (R)	1	

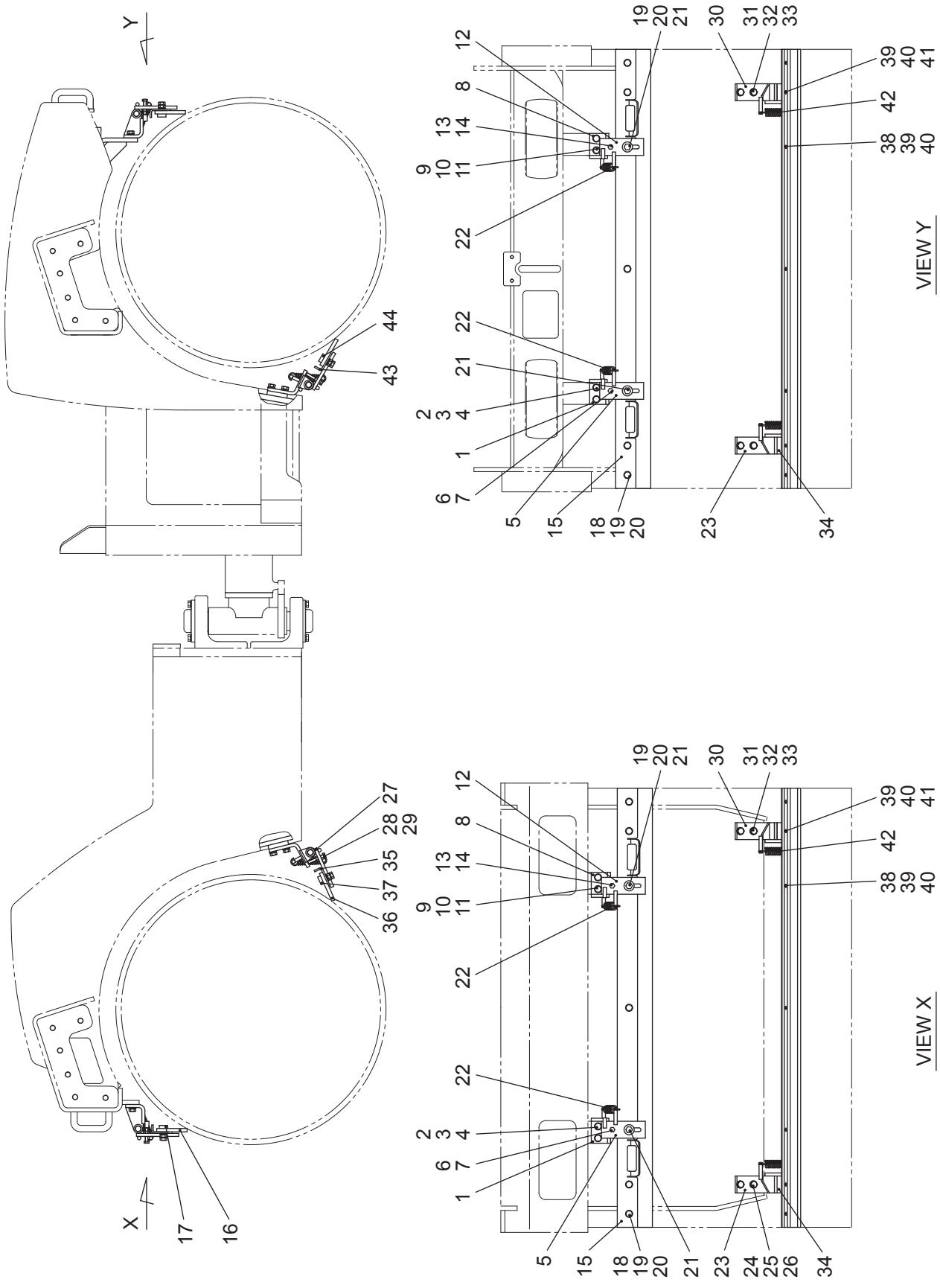
スクレーパ装置 (D) SCRAPER SYSTEM(D) (KV40DSE)



スクレーパ装置 (D) SCRAPER SYSTEM(D) (KV40DSE)

記号 Key No.	部品番号 Parts No.	部品名称	Parts Name	数量 Q'ty	備考 Remarks
1	121117	ブラケット F・R	BRACKET F・R	2	
2	9044	六角ボルト	BOLT	4	
3	9252	スプリングワッシャ	SPRING WASHER	4	
4	9235	ワッシャ	WASHER	4	
5	121562	サポート (1)	SUPPORT (1)	2	
6	C08401	六角ボルト	BOLT	2	
7	9187	六角ナット	NUT	2	
8	121116	ブラケット F・L	BRACKET F・L	2	
9	9044	六角ボルト	BOLT	4	
10	9252	スプリングワッシャ	SPRING WASHER	4	
11	9235	ワッシャ	WASHER	4	
12	121563	サポート (2)	SUPPORT (2)	2	
13	C08401	六角ボルト	BOLT	2	
14	9187	六角ナット	NUT	2	
15	121640	クランププレート (F)	CLAMP PLATE (F)	2	
16	121127	スクレーパ	SCRAPER	2	
17	121128	クランプバー	CLAMP BAR	2	
18	9044	六角ボルト	BOLT	10	
19	9252	スプリングワッシャ	SPRING WASHER	14	
20	9630	ハードワッシャ	HARD WASHER	14	
21	9049	六角ボルト	BOLT	4	
22	014143	スプリング	SPRING	4	
23	121561	ブラケット (R)	BRACKET (R)	2	
24	9041	六角ボルト	BOLT	4	
25	9252	スプリングワッシャ	SPRING WASHER	4	
26	9235	ワッシャ	WASHER	4	
27	121562	サポート (1)	SUPPORT (1)	2	
28	C08507	六角ボルト	BOLT	4	
29	9187	六角ナット	NUT	4	
30	121560	ブラケット (L)	BRACKET (L)	2	
31	9041	六角ボルト	BOLT	4	
32	9252	スプリングワッシャ	SPRING WASHER	4	
33	9235	ワッシャ	WASHER	4	

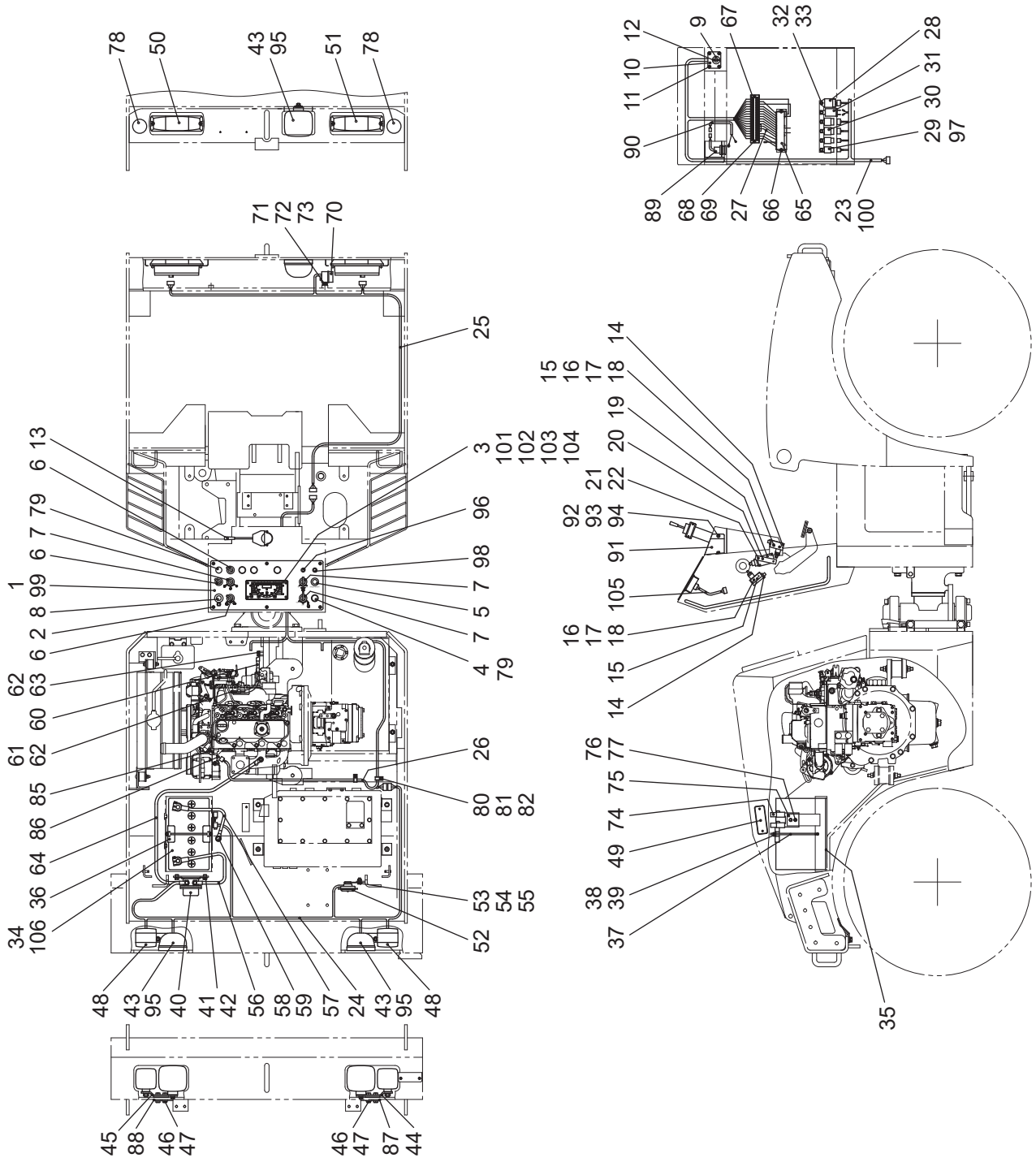
スクレーパ装置 (D) SCRAPER SYSTEM(D) (KV40DSE)



スクレーパ装置 (D) SCRAPER SYSTEM(D) (KV40DSE)

記号 Key No.	部品番号 Parts No.	部品名称	Parts Name	数量 Q'ty	備考 Remarks
34	121563	サポート (2)	SUPPORT (2)	2	
35	121126	クランププレート	CLAMP PLATE	1	
36	121127	スクレーパ	SCRAPER	1	
37	121128	クランプバー	CLAMP BAR	1	
38	9044	六角ボルト	BOLT	10	
39	9252	スプリングワッシャ	SPRING WASHER	14	
40	9630	ハードワッシャ	HARD WASHER	14	
41	9049	六角ボルト	BOLT	6	
42	014143	スプリング	SPRING	6	
43	121505	クランププレート (R 内側)	CLAMP PLATE (R INSIDE)	1	
44	121507	クランプバー	CLAMP BAR	1	

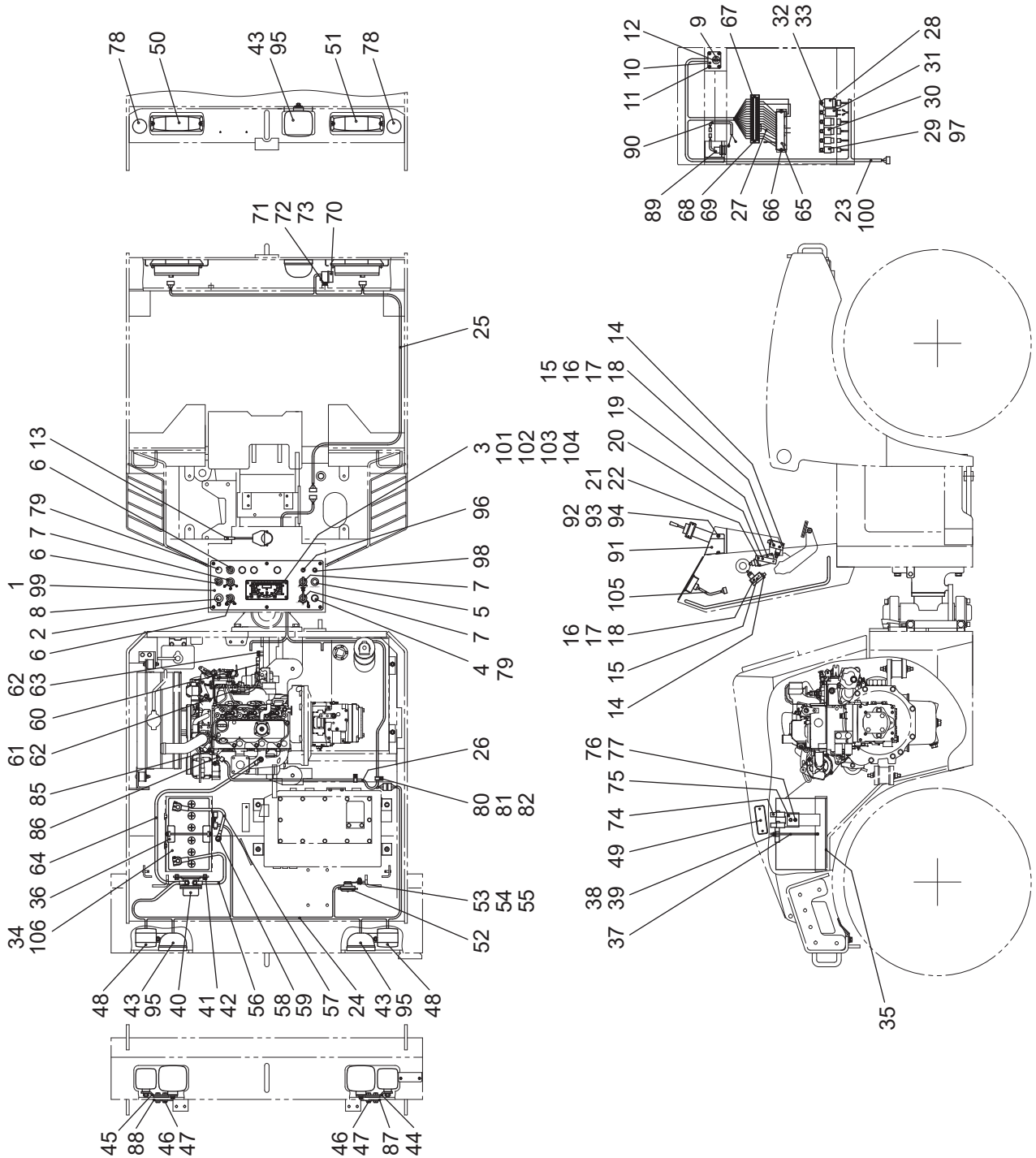
エレクトリック装置 ELECTRIC SYSTEM(KV40CSE/DSE)



エレクトリック装置 ELECTRIC SYSTEM(KV40CSE/DSE)

記号 Key No.	部品番号 Parts No.	部品名称	Parts Name	数量 Qty	備考 Remarks
8)1	121176	パネル	PANEL	1	
2	C06158	十字穴付トラス小ネジ	SCREW	6	
8)3	125701	コンビネーションメータ	COMBI METER	1	
8)4	125705	パイロットランプ	PILOT LAMP	1	
5	125706	スイッチ(液剤)	SWITCH	1	
6	125707	スイッチ(ハザード・変速・ バックブザー)	SWITCH	3	
7	125708	スイッチ(ライト・振動・ 散水)	SWITCH	3	
8	3211	スイッチ(駐車ブレーキ)	SWITCH	1	
9	125709	スタータスイッチ	STARTER SWITCH	1	
10	121056	スイッチプレート	SWITCH PLATE	1	
11	C06158	十字穴付トラス小ネジ	SCREW	4	
12	125140	キー	KEY	1	
13	51153	レバースイッチ	LEVER SWITCH	1	
14	2757	リミットスイッチ	SWITCH	2	
15	45058	ナットプレート	NUT PLATE	2	
16	C04405	六角穴付ボルト	CAP SCREW	4	
17	9230	ワッシャ	WASHER	4	
18	9249	スプリングワッシャ	SPRING WASHER	4	
19	2978	リミットスイッチ	SWITCH	1	
20	2858	ナットプレート	NUT PLATE	1	
21	C05455	六角穴付ボルト	CAP SCREW	2	
22	9250	スプリングワッシャ	SPRING WASHER	2	
8)23	121309	ワイヤーハーネス(コンソール)	WIRE HARNESS	1	
24	121311	ワイヤーハーネス(フロントフレーム)	WIRE HARNESS	1	
25	121312	ワイヤーハーネス(リヤフレーム)	WIRE HARNESS	1	
26	121310	ワイヤーハーネス(エンジン)	WIRE HARNESS	1	
27	121318	シングルワイヤーハーネス	WIRE HARNESS	1	
28	15694-65992	グロータイマーリレー	GLOW TIMER RELAY	1	
6)29	2315	リレー(散水・スタータ)	RELAY	2	
30	125716	リレー(振動)	RELAY	2	
31	2754	フラッシャーユニット	FLASHER UNIT	1	
32	9011	六角ボルト	BOLT	8	
33	9533	スプリングワッシャ	SPRING WASHER	8	

エレクトリック装置 ELECTRIC SYSTEM(KV40CSE/DSE)



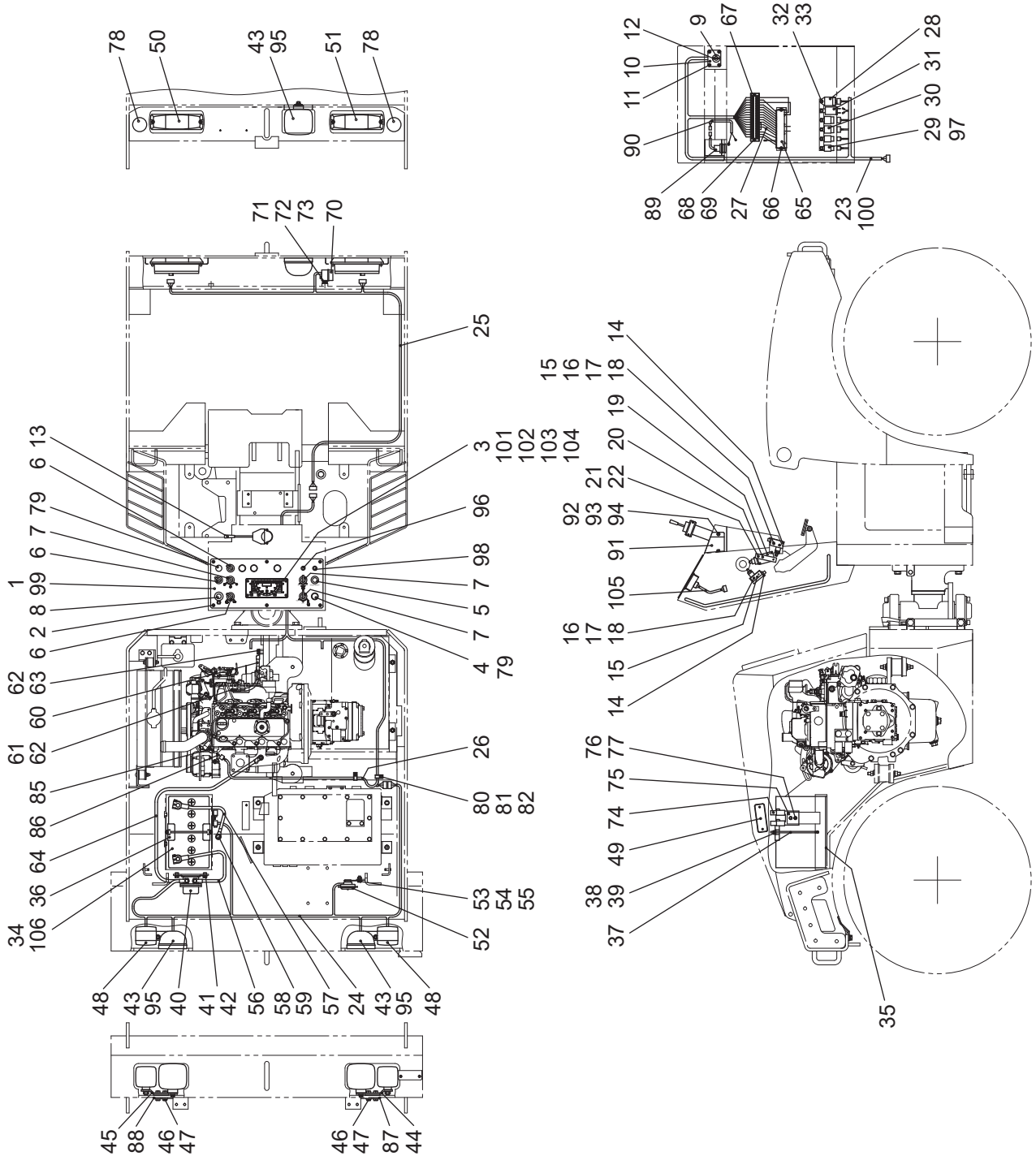
エレクトリック装置 ELECTRIC SYSTEM(KV40CSE/DSE)

記号 Key No.	部品番号 Parts No.	部品名称	Parts Name	数量 Q'ty	備考 Remarks
2)34	105014	バッテリー	BATTERY	1	
35	1543	ラバープレート	RUBBER PLATE	1	
36	121250	ホルダー	HOLDER	1	
37	121084	L ボルト	L-BOLT	2	
38	9186	六角ナット	NUT	4	
39	CW062	ハードワッシャ	HARD WASHER	2	
40	135703	バッテリーリレー	BATTERY RELAY	1	
41	9028	六角ボルト	BOLT	2	
42	9631	ハードワッシャ	HARD WASHER	2	
4)43	125711	ランプ	LAMP	3	
44	121433	ライトブラケット (L)	LIGHT BRACKET (L)	1	
45	121434	ライトブラケット (R)	LIGHT BRACKET (R)	1	
46	9049	六角ボルト	BOLT	4	
47	9630	ハードワッシャ	HARD WASHER	4	
48	125712	フロントコンビネーションランプ	COMBINATION LAMP	2	
49	125713	サイドターンシグナルランプ	SIGNAL LAMP	2	
50	62101	リヤコンビネーションランプ (R)	COMBINATION LAMP	1	
51	62100	リヤコンビネーションランプ (L)	COMBINATION LAMP	1	
52	145630	ホーン	HORN	1	
53	9025	六角ボルト	BOLT	1	
54	9251	スプリングワッシャ	SPRING WASHER	1	
55	9187	六角ナット	NUT	1	
56	121313	バッテリーケーブル (+)	BATTERY CABLE	1	
57	121314	バッテリーケーブル (-)	BATTERY CABLE	1	
58	9024	六角ボルト	BOLT	1	
59	9631	ハードワッシャ	HARD WASHER	1	
60	121315	バッテリーケーブル	BATTERY CABLE	1	
61	9042	六角ボルト	BOLT	1	
62	9630	ハードワッシャ	HARD WASHER	2	
63	9530	六角ボルト	BOLT	1	
64	121316	バッテリーケーブル	BATTERY CABLE	1	
65	121187	ヒューズボックス	FUSE BOX	1	
66	9012	六角穴付ボルト	CAP SCREW	2	

エレクトリック装置 ELECTRIC SYSTEM(KV40CSE/DSE)

記号 Key No.	部品番号 Parts No.	部品名称	Parts Name	数量 Q'ty	備考 Remarks
67	125715	端子台	TERMINAL	1	
68	C04209	十字穴付ナベ小ネジ	SCREW	2	
69	9228	ワッシャ	WASHER	2	
70	2751	バックブザー	BACK BUZZER	1	
71	9025	六角ボルト	BOLT	1	
72	9251	スプリングワッシャ	SPRING WASHER	1	
73	9233	ワッシャ	WASHER	1	
74	125719	ヒューズ	FUSE	2	
75	121306	ヒューズホルダー	FUSE HOLDER	1	
76	9010	六角ボルト	BOLT	2	
77	CW062	ハードワッシャ	HARD WASHER	2	
78	62102	リフレクター	REFLECTOR	2	
79	105016	ホールプラグ	HOLE PLUG	4	
80	CC19	クランプ	CLAMP	2	
81	9012	六角ボルト	BOLT	2	
82	CW062	ハードワッシャ	HARD WASHER	2	
8)83	1258231	水温計	THERMO METER	1	
8)84	121793	ワイヤーハーネス(水温計)	WIRE HARNESS	1	
85	1258241	水温センサー	WATER TEMPERATURE SENSOR	1	
86	121794	ワイヤーハーネス(水温センサー)	WIRE HARNESS	1	
87	121847	アンダーカバー(L)	UNDER COVER(L)	1	
88	121848	アンダーカバー(R)	UNDER COVER(R)	1	
1)89	125148	電源ソケット	ELECTRIC SOCKET	1	
1)90	122111	ワイヤーハーネス	WIRE HARNESS	1	
1)91	122133	電源ソケットケース	SOCKET CASE	1	
1)92	9012	ワイヤーハーネス	WIRE HARNESS	2	
1)93	9533	スプリングワッシャ	SPRING WASHER	2	
5)95	125884	LED ライト	LED LIGHT	3	
5)96	07602	散水タイマー	TIMER	1	
7)97	125963	リレー	RELAY	2	
98	C06569	グロメット	GROMMET	1	
9)99	122622	メータパネル	METER PANEL	1	
9)100	122621	ワイヤーハーネス	WIRE HARNESS	1	

エレクトリック装置 ELECTRIC SYSTEM(KV40CSE/DSE)



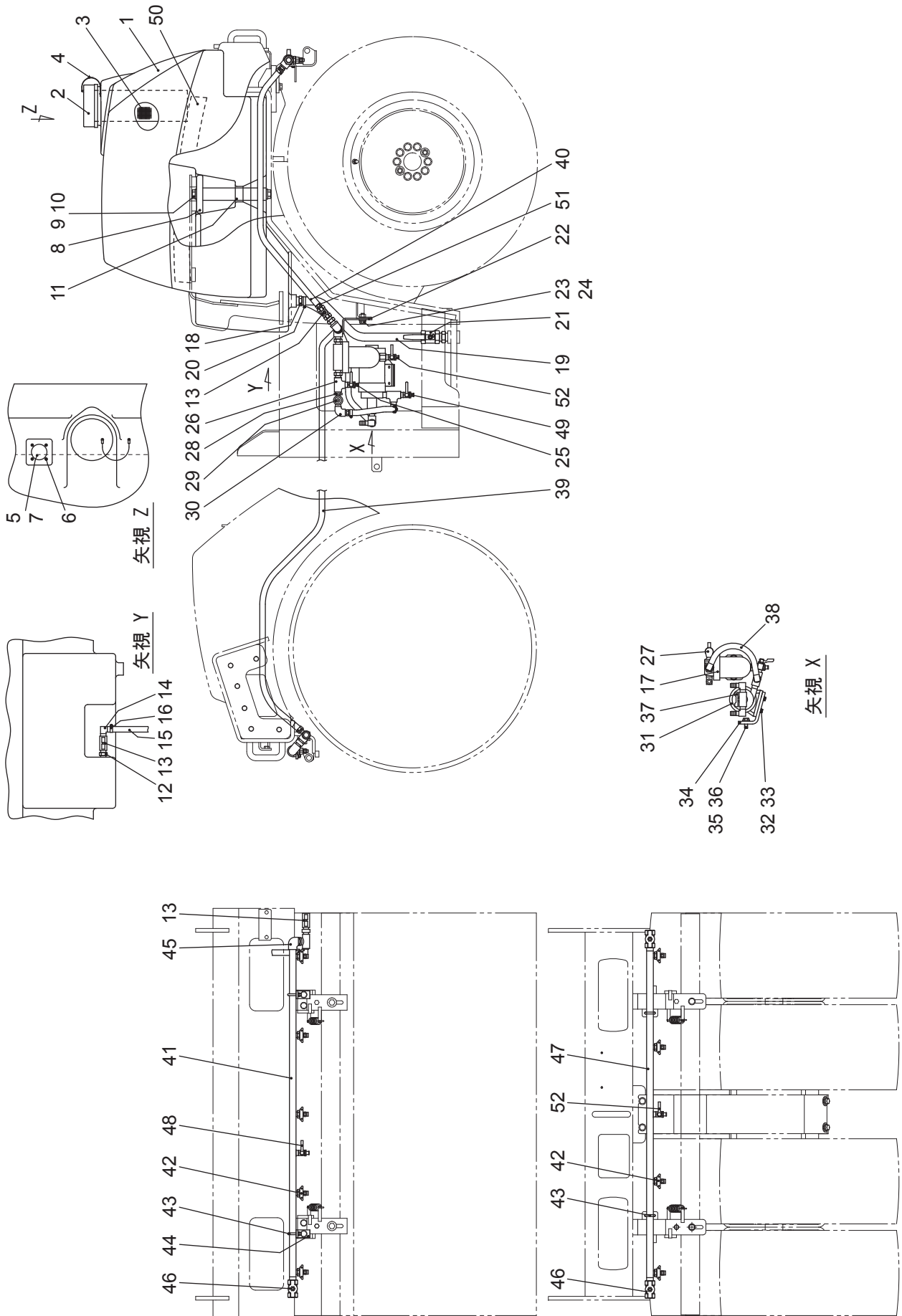
エレクトリック装置 ELECTRIC SYSTEM(KV40CSE/DSE)

記号 Key No.	部品番号 Parts No.	部品名称	Parts Name	数量 Q'ty	備考 Remarks
9)101	125951	コンビネーションメータ	COMBINATION METER	1	
9)102	122597	ラバープレート	RUBBER PLATE	1	
9)103	122519	タッププレート	TAP PLATE	2	
9)104	9139	十字穴付トラス子ネジ	SCREW	4	
9)105	122523	中間ハーネス	WIRE HARNESS	1	
3)106	125722	バッテリー	BATTERY	1	

- 1)KV40C-4360 号機から
- 1)KV40D-4001 号機から
- 2)KV40C-4426 号機まで
- 2)KV40D-4001 号機まで
- 3)KV40C-4427 号機から
- 3)KV40D-4002 号機から
- 4)KV40C-4660 号機まで
- 4)KV40D-4005 号機まで
- 5)KV40C-4661 号機から
- 5)KV40D-4006 号機から
- 6)KV40C-4703 号機まで
- 6)KV40D-4005 号機まで
- 7)KV40C-4704 号機から
- 7)KV40D-4006 号機から
- 8)KV40C-4736 号機まで
- 8)KV40D-4009 号機まで
- 9)KV40C-4737 号機から
- 9)KV40D-4010 号機から

散水装置 (C) WATER SPRINKLER SYSTEM(C) (KV40CSE/DSE)

KV40C-4203 号機まで



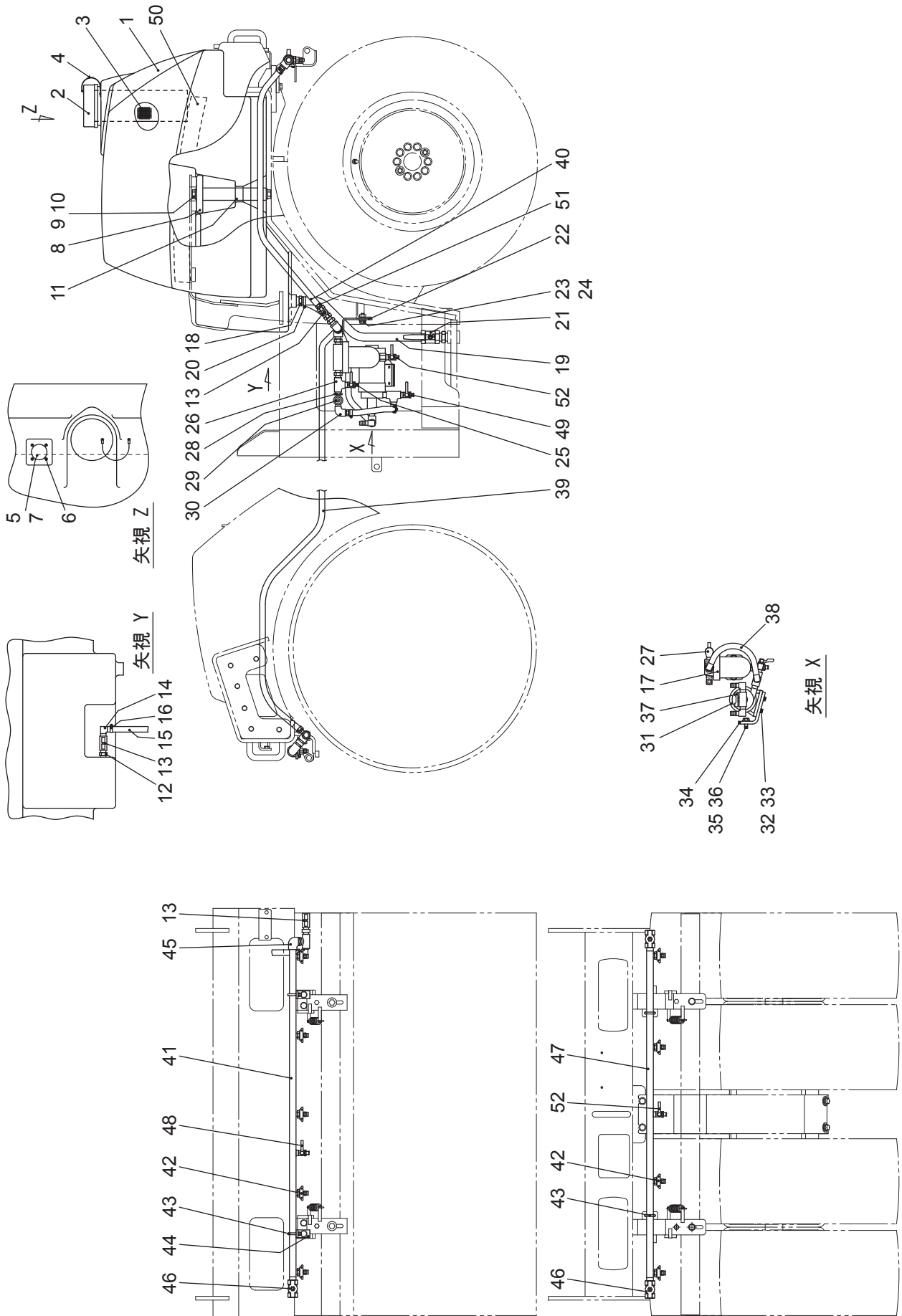
散水装置 (C) WATER SPRINKLER SYSTEM(C) (KV40CSE/DSE)

KV40C-4203号機まで

記号 Key No.	部品番号 Parts No.	部品名称	Parts Name	数量 Q'ty	備考 Remarks
1	121340	散水タンク	WATER TANK	1	
2	48096	キャップ	CAP	1	
3	121341	ストレーナ	STRAINER	1	
4	DW15	ワイヤー ASS'Y	WIRE ASS'Y	1	
5	125801	レベルケージ	LEVEL GAUGE	1	
6	C06159	十字穴付ナベ小ネジ	SCREW	4	
7	121386	パッキン	PACKING	1	
8	121442	ワッシャ	WASHER	2	
9	9086	六角ボルト	BOLT	4	
10	9254	スプリングワッシャ	SPRING WASHER	4	
11	121828	スリーブ	SLEEVE	2	
12	2257	ニップル	NIPPLE	5	
13	09510022	ボールバルブ	BALL VALVE	3	
14	1374	エルボホースニップル	ELBOW HOSE NIPPLE	4	
15	9500	ビニールホース	VINYL HOSE	1	0.35m
16	05721	ホースバンド	HOSE BAND	8	
17	66006	散水フィルター ASS'Y	WATERING FILTER ASS'Y	1	
18	51135	ホースニップル	HOSE NIPPLE	2	
19	9953	ビニールホース	VINYL HOSE	1	0.4m
20	05722	ホースバンド	HASE BAND	2	
21	53307	ボールバルブ	BALL VALVE	1	
22	131171	サポート	SUPPORT	1	
23	9041	六角ボルト	BOLT	2	
24	9630	ハードワッシャ	HARD WASHER	2	
25	145521	レバーコック	LEVER COCK	1	
26	2262	ティー	TEE	3	
27	53013	ストリートエルボ	STREET ELBOW	1	
28	135802	異径ニップル	NIPPLE	1	
29	125809	チェックバルブ ASS'Y	CHECK VALVE ASS'Y	1	
30	125674	異径エルボ	ELBOW	1	
31	63046	散水ポンプ	WATERING PUMP	1	
32	9013	六角ボルト	BOLT	4	
33	CW062	ハードワッシャ	HARD WASHER	4	

散水装置 (C) WATER SPRINKLER SYSTEM(C) (KV40CSE/DSE)

KV40C-4203 号機まで



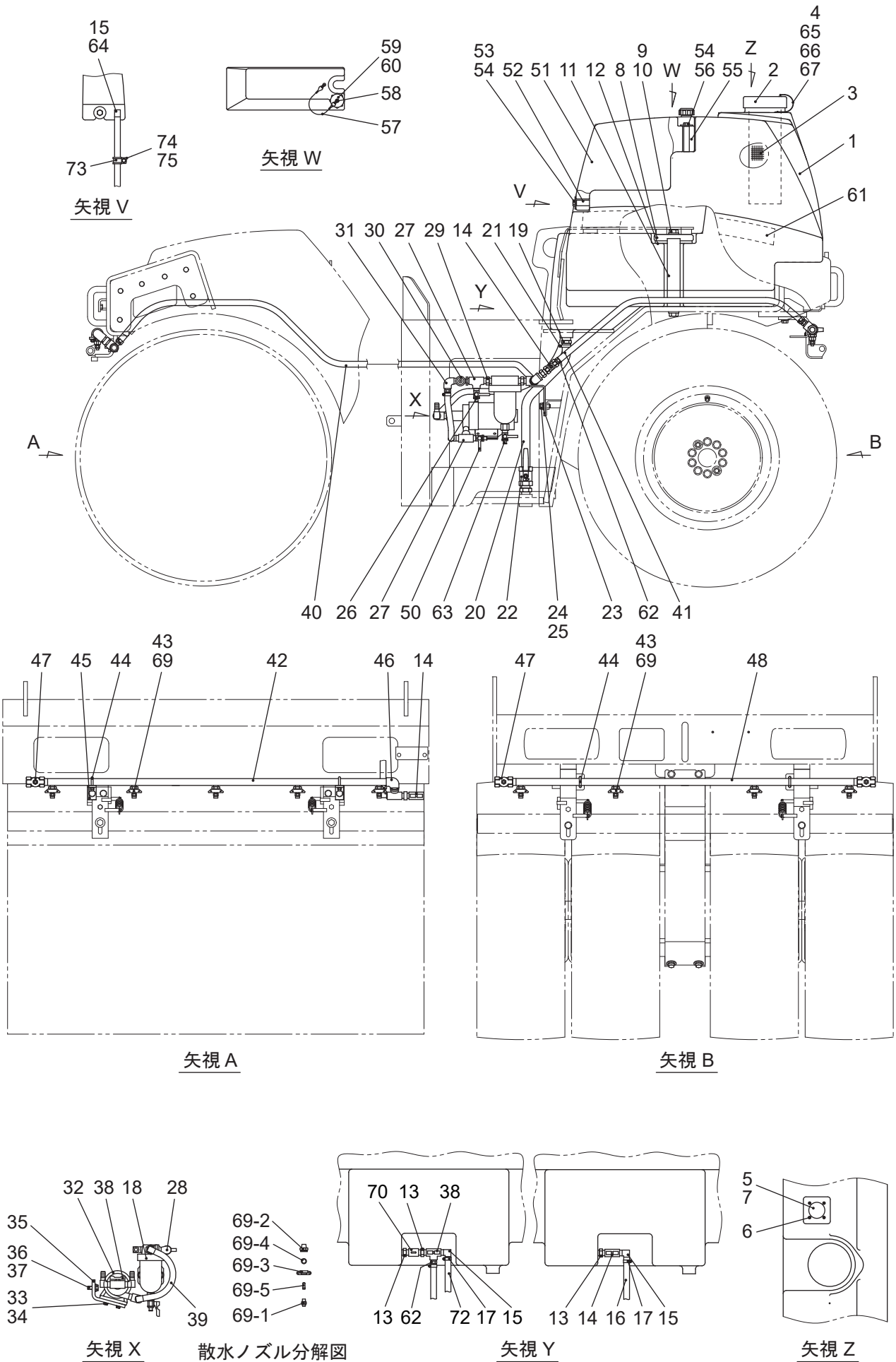
散水装置 (C) WATER SPRINKLER SYSTEM(C) (KV40CSE/DSE)

KV40C-4203号機まで

記号 Key No.	部品番号 Parts No.	部品名称	Parts Name	数量 Q'ty	備考 Remarks
34	121483	散水ポンプブラケット	BRACKET	1	
35	9041	六角ボルト	BOLT	2	
36	9630	ハードワッシャ	HARD WASHER	2	
37	64112	三方バルブ	THREE WAY VALVE	1	
38	9500	ビニールホース	VINYL HOSE	1	0.25m
39	9500	ビニールホース	VINYL HOSE	1	2.7m
40	9500	ビニールホース	VINYL HOSE	1	1.5m
41	121666	ノズルチューブ (ドラム)	NOZZLE TUBE	1	
42	135800	ノズル ASS'Y	NOZZLE ASS'Y	9	
42-1	135800-1	ノズル	NOZZLE	(1)	
42-2	135800-2	ベースホルダー	BASE HOLDER	(1)	
42-3	135800-3	ノズルホルダー	NOZZLE HOLDER	(1)	
42-4	135800-4	Oリング	O-RING	(1)	
43	42120	Uボルト	U-BOLT	4	
44	131141	ブラケット	BRACKET	2	
45	03605	異径エルボ	ELBOW	1	
46	105015	ボールバルブ	BALL VALVE	3	
47	121609	ノズルチューブ (タイヤ)	NOZZLE TUBE	1	
48	125806	ドレンコック	DRAIN COCK	1	
49	145522	ドレンコック	DRAIN COCK	1	
50	121673	ラバークッション	RUBBER CUSHION	2	
51	03644	ホースニップル	HOSE NIPPLE	3	
52	125810	ドレンコック	DRAIN COCK	2	

散水装置 (C) WATER SPRINKLER SYSTEM(C) (KV40CSE)

KV40C-4204 号機から



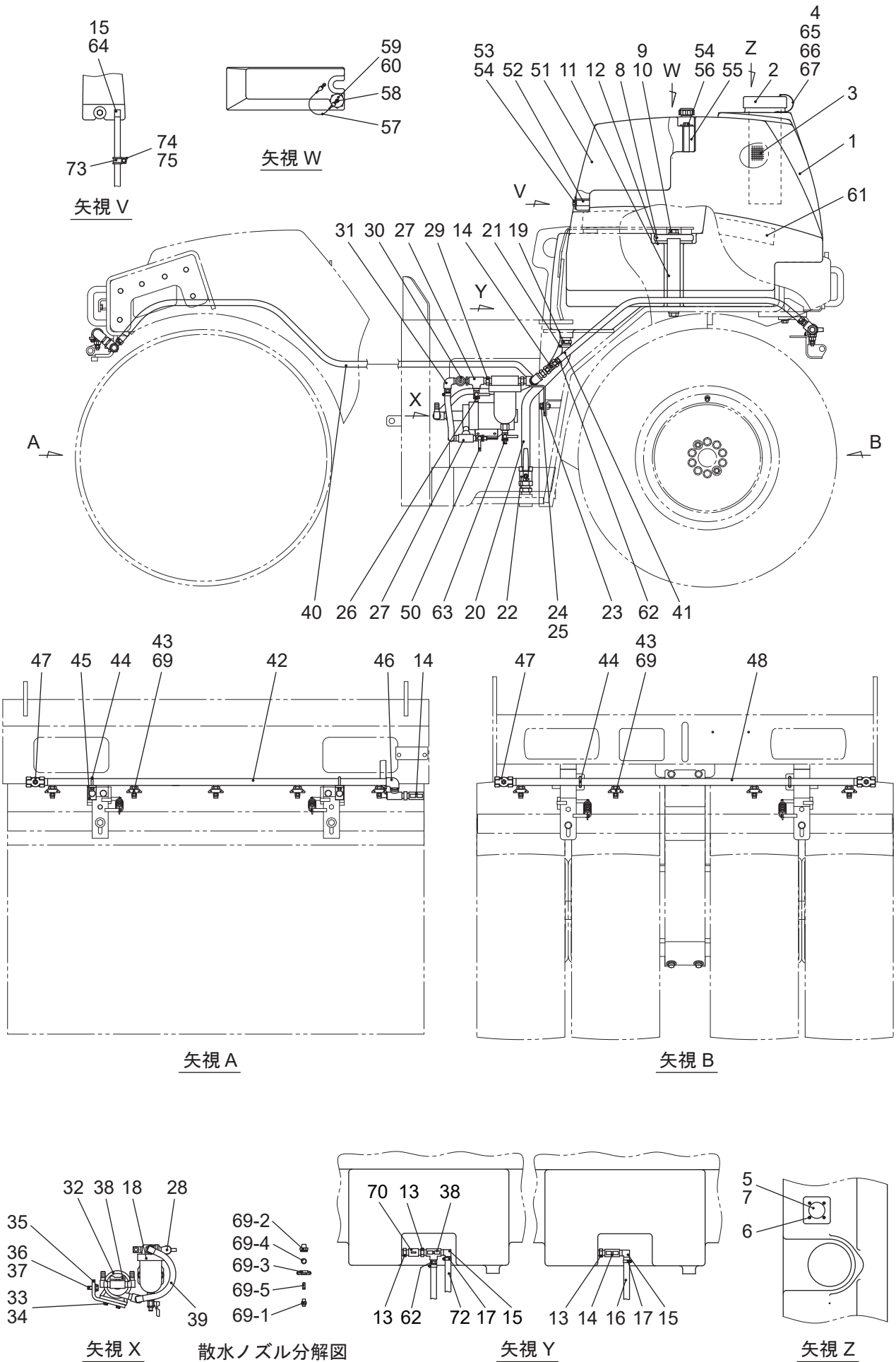
散水装置 (C) WATER SPRINKLER SYSTEM(C) (KV40CSE)

KV40C-4204 号機から

記号 Key No.	部品番号 Parts No.	部品名称	Parts Name	数量 Q'ty	備考 Remarks
1	122084	散水タンク	WATER TANK	1	
2	48096	キャップ	CAP	1	
3	121341	ストレーナ	STRAINER	1	
4	122160	ワイヤー ASS'Y	WIRE ASS'Y	1	
5	125125	レベルケージ	LEVEL GAUGE	1	
6	C06157	十字穴付ナベコネジ (SUS)	SCREW	4	
7	121386	パッキン	PACKING	1	
8	121442	ワッシャ	WASHER	2	
9	9089	六角ボルト	BOLT	4	
10	9632	スプリングワッシャ	SPRING WASHER	4	
11	121828	スリーブ	SLEEVE	2	
12	122127	ラバーワッシャ	RUBBER WASHER	2	
13	2257	ニップル	NIPPLE	6	
1)14	09510022	ボールバルブ	BALL VALVE	2	KV40C-4384 号機まで使用数 3
15	1374	エルボホースニップル	ELBOW HOSE NIPPLE	6	
16	9500	ビニールホース	VINYL HOSE	1	0.35m
17	05721	ホースバンド	HOSE BAND	9	
18	66006	散水フィルター ASS'Y	WATERING FILTER ASS'Y	1	
19	51135	ホースニップル	HOSE NIPPLE	2	
20	9953	ビニールホース	VINYL HOSE	1	0.4m
21	05722	ホースバンド	HOSE BAND	2	
22	53307	ボールバルブ	BALL VALVE	1	
23	131171	サポート	SUPPORT	1	
24	9041	六角ボルト	BOLT	2	
25	9630	ハードワッシャ	HARD WASHER	2	
26	145521	レバーコック	LEVER COCK	1	
27	2262	ティー	TEE	3	
28	53013	ストリートエルボ	STREET ELBOW	1	
29	135802	違径ニップル	NIPPLE	1	
30	125809	チェックバルブ ASS'Y	CHECK VALVE ASS'Y	1	
31	125674	違径エルボ	ELBOW	1	
32	63046	散水ポンプ	WATERING PUMP	1	
33	9013	六角ボルト	BOLT	4	

散水装置 (C) WATER SPRINKLER SYSTEM(C) (KV40CSE)

KV40C-4204 号機から



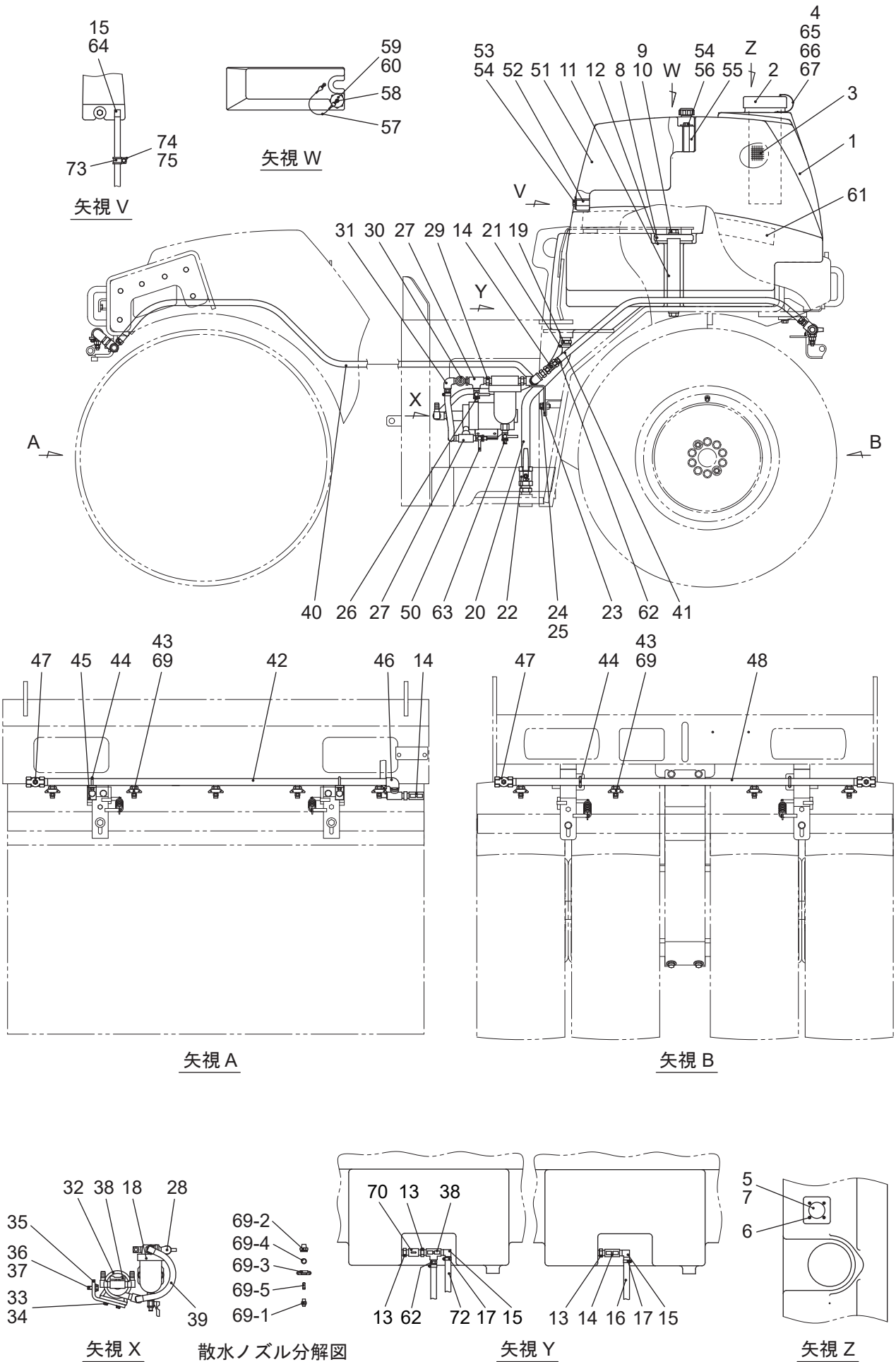
散水装置 (C) WATER SPRINKLER SYSTEM(C) (KV40CSE)

KV40C-4204 号機から

記号 Key No.	部品番号 Parts No.	部品名称	Parts Name	数量 Q'ty	備考 Remarks
34	CW062	ハードワッシャ	HARD WASHER	4	
35	122105	散水ポンプブラケット	BRACKET	1	
36	9041	六角ボルト	BOLT	2	
37	9630	ハードワッシャ	HARD WASHER	2	
1)38	64112	三方バルブ	THREE WAY VALVE	2	KV40C-4384 号機まで使用数 1
39	9500	ビニールホース	VINYL HOSE	1	0.25m
40	9500	ビニールホース	VINYL HOSE	1	2.7m
41	9500	ビニールホース	VINYL HOSE	1	1.5m
42	122158	ノズルチューブ (ドラム)	NOZZLE TUBE (DRUM)	1	
2)43	135800	ノズル ASS'Y	NOZZLE ASS'Y	9	
2)43-1	135800-1	ノズル	NOZZLE	(9)	
2)43-2	135800-2	ベースホルダー	BASE HOLDER	(9)	
2)43-3	135800-3	ノズルホルダー	NOZZLE HOLDER	(9)	
2)43-4	135800-4	O リング	O-RING	(9)	
44	42120	U ボルト	U-BOLT	4	
45	131141	ブラケット	BRACKET	2	
46	03605	異径エルボ	ELBOW	1	
47	105015	ボールバルブ	BALL VALVE	3	
48	121609	ノズルチューブ (タイヤ)	NOZZLE TUBE (TIRE)	1	
50	145522	ドレンコック	DRAIN COCK	1	
51	122085	サブタンク	SUB TANK	1	
52	122072	スリーブ (1)	SLEEVE (1)	1	
53	C10510	六角ボルト	BOLT	1	
54	9832	ワッシャ	WASHER	2	
55	122112	スリーブ (2)	SLEEVE (2)	1	
56	C06570	六角ボルト	BOLT	1	
57	122132	ワイヤーロープ ASS'Y	WIRE ROPE ASS'Y	1	
58	C05202	フランジ付六角ボルト	BOLT	1	
59	CW052	ワッシャ	WASHER	1	
60	CN051	U ナット	U-NUT	1	
61	121673	ラバークッション	RUBBER CUSHION	2	
62	03644	ホースニップル	HOSE NIPPLE	3	
63	125810	ドレンコック	DRAIN COCK	1	

散水装置 (C) WATER SPRINKLER SYSTEM(C) (KV40CSE)

KV40C-4204 号機から



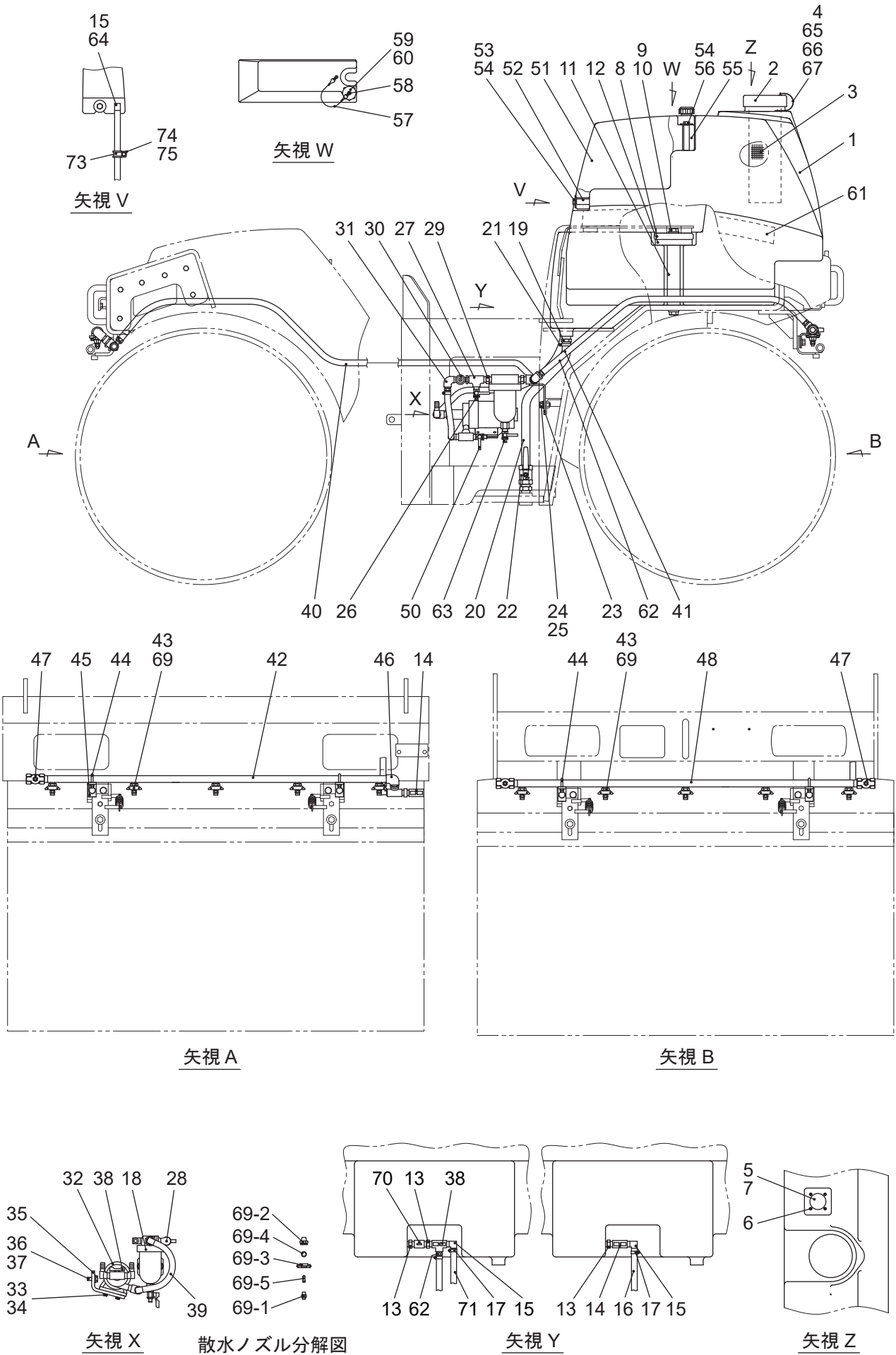
散水装置 (C) WATER SPRINKLER SYSTEM(C) (KV40CSE)

KV40C-4204 号機から

記号 Key No.	部品番号 Parts No.	部品名称	Parts Name	数量 Q'ty	備考 Remarks
4)64	9168	六角穴付プラグ	PLUG	1	
65	C05202	フランジ付六角ボルト	BOLT	2	
66	CW051	ワッシャー	WASHER	4	
67	CN051	U ナット	U-NUT	2	
3)69	125895	ノズル ASS'Y	NOZZLE ASS'Y	9	
3)69-1	135800-1	ノズル	NOZZLE	(9)	
3)69-2	121989	ベースホルダー	BASE HOLDER	(9)	
3)69-3	121988	ノズルホルダー	NOZZLE HOLDER	(9)	
3)69-4	COP12N	O リング	O-RING	(9)	
3)69-5	135800-5	ストレーナ	STRAINER	(9)	
70	135803	ソケット	SOCKET	1	
71	125811	丸ニップル	NIPPLE	1	
5)72	9500	ビニールホース	VINYL HOSE	1	1.0m
5)73	CC19	クリップ	CLIP	1	
5)74	9013	六角ボルト	BOLT	1	
5)75	CW062	ハードワッシャー	HARD WASHER	1	

- 1)KV40C-4385 号機から
- 2)KV40C-4619 号機まで
- 3)KV40C-4620 号機から
- 4)KV40C-4245 号機まで
- 5)KV40C-4246 号機から

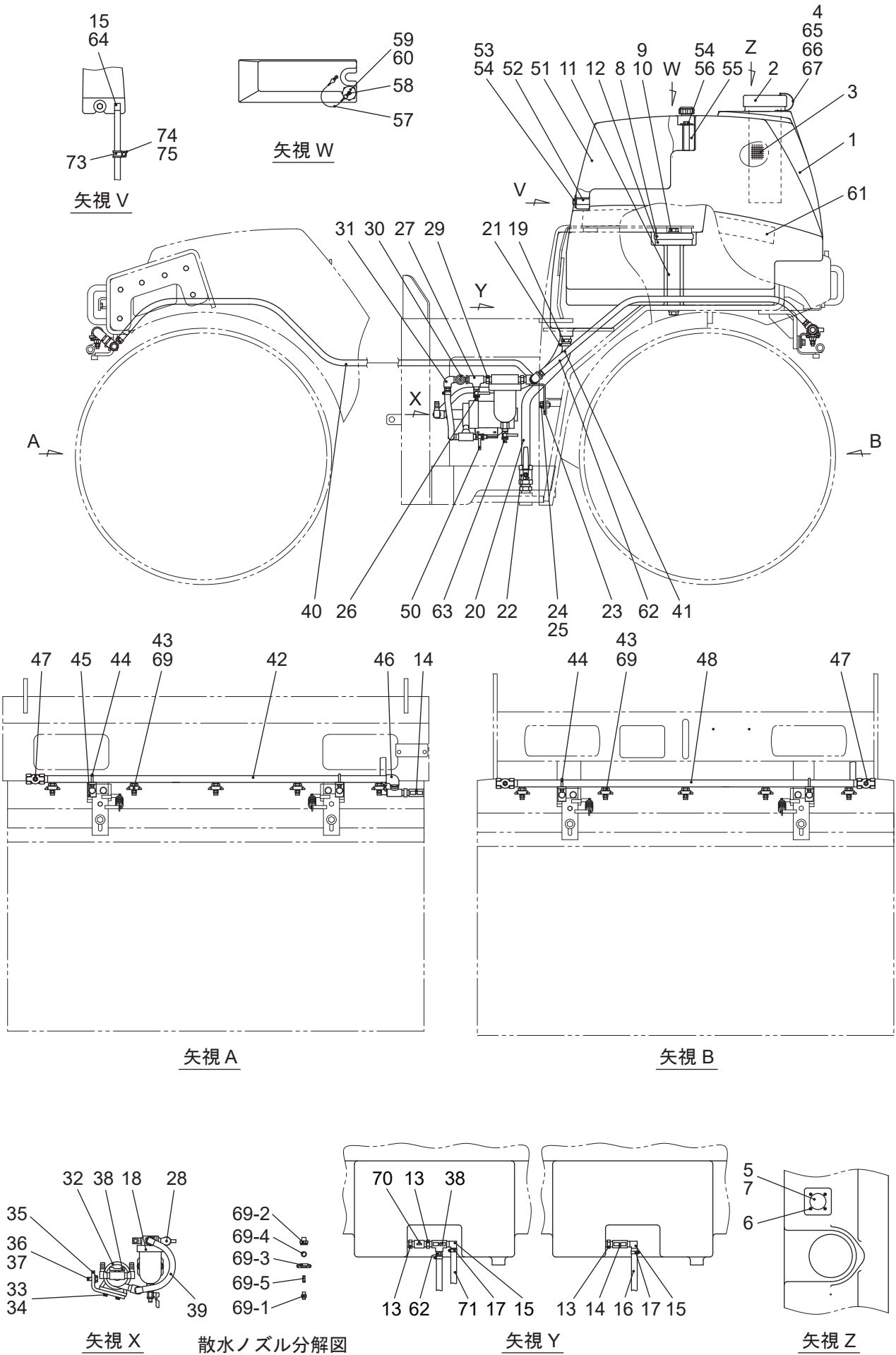
散水装置 (D) WATER SPRINKLER SYSTEM(D) (KV40DSE)



散水装置 (D) WATER SPRINKLER SYSTEM(D) (KV40DSE)

記号 Key No.	部品番号 Parts No.	部品名称	Parts Name	数量 Q'ty	備考 Remarks
1	122084	散水タンク	WATER TANK	1	
2	48096	キャップ	CAP	1	
3	121341	ストレーナ	STRAINER	1	
4	122160	ワイヤー ASS'Y	WIRE ASS'Y	1	
5	125125	レベルケージ	LEVEL GAUGE	1	
6	C06157	十字穴付ナベコネジ (SUS)	SCREW	4	
7	121386	パッキン	PACKING	1	
8	121442	ワッシャ	WASHER	2	
9	9089	六角ボルト	BOLT	4	
10	9632	ハードワッシャ	HARD WASHER	4	
11	121828	スリーブ	SLEEVE	2	
12	122127	ラバーワッシャ	RUBBER WASHER	2	
13	2257	ニップル	NIPPLE	6	
14	09510022	ボールバルブ	BALL VALVE	1	
15	1374	エルボホースニップル	ELBOW HOSE NIPPLE	6	
16	9500	ビニールホース	VINYL HOSE	1	0.35m
17	05721	ホースバンド	HOSE BAND	9	
18	66006	散水フィルター ASS'Y	WATERING FILTER ASS'Y	1	
19	51135	ホースニップル	HOSE NIPPLE	2	
20	9953	ビニールホース	VINYL HOSE	1	0.4m
21	05722	ホースバンド	HOSE BAND	2	
22	53307	ボールバルブ	BALL VALVE	1	
23	131171	サポート	SUPPORT	1	
24	9041	六角ボルト	BOLT	2	
25	9630	ハードワッシャ	HARD WASHER	2	
26	145521	レバーコック	LEVER COCK	1	
27	2262	ティー	TEE	3	
28	53013	ストリートエルボ	STREET ELBOW	1	
29	135802	違径ニップル	NIPPLE	1	
30	125809	チェックバルブ ASS'Y	CHECK VALVE ASS'Y	1	
31	125674	違径エルボ	ELBOW	1	
32	63046	散水ポンプ	WATERING PUMP	1	
33	9013	六角ボルト	BOLT	4	

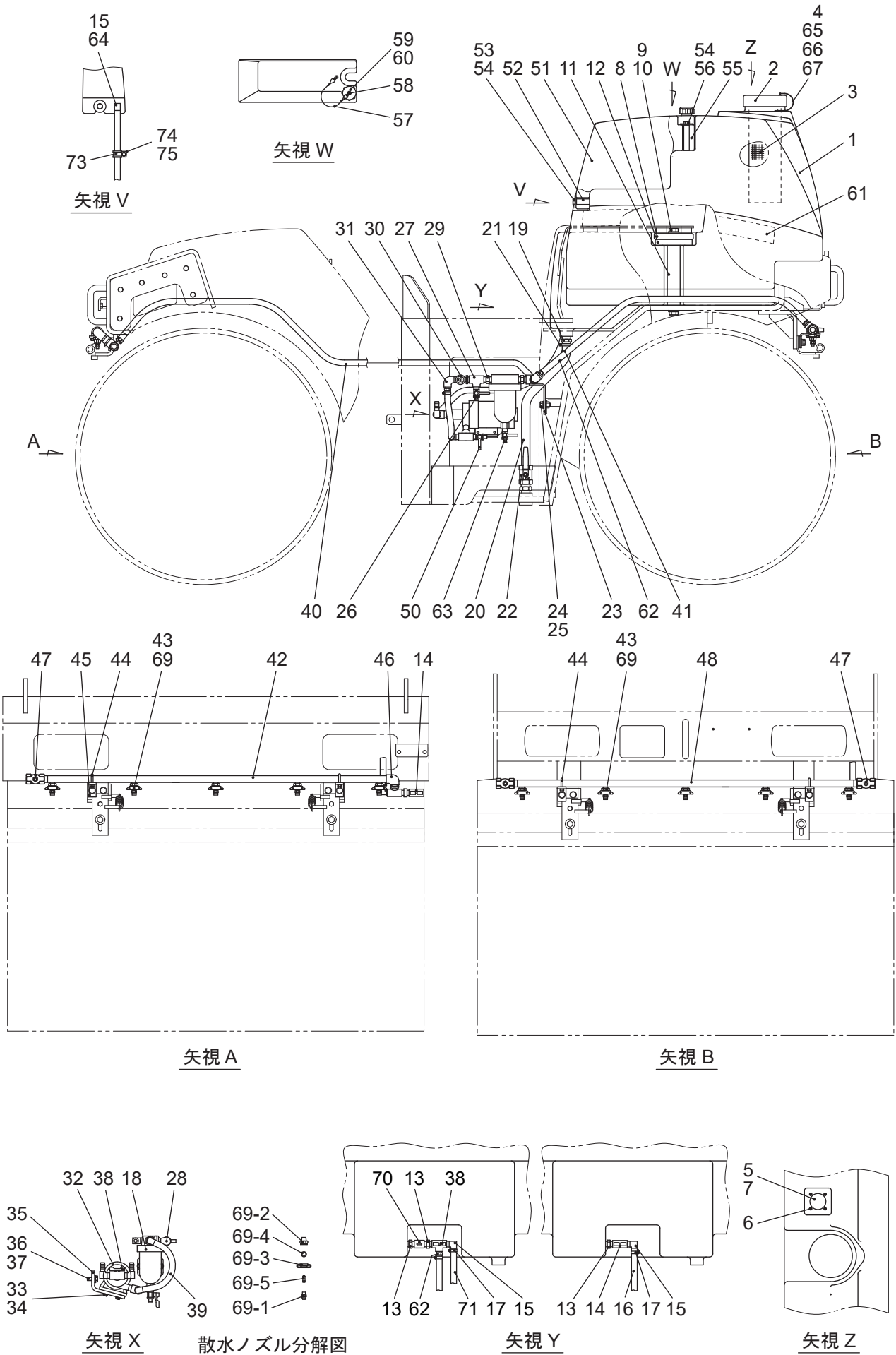
散水装置 (D) WATER SPRINKLER SYSTEM(D) (KV40DSE)



散水装置 (D) WATER SPRINKLER SYSTEM(D) (KV40DSE)

記号 Key No.	部品番号 Parts No.	部品名称	Parts Name	数量 Q'ty	備考 Remarks
34	CW062	ハードワッシャ	HARD WASHER	4	
35	125105	散水ポンプブラケット	BRACKET	1	
36	9041	六角ボルト	BOLT	2	
37	9630	ハードワッシャ	HARD WASHER	2	
38	64112	三方バルブ	THREE WAY VALVE	2	
39	9500	ビニールホース	VINYL HOSE	1	0.25m
40	9500	ビニールホース	VINYL HOSE	1	2.7m
41	9500	ビニールホース	VINYL HOSE	1	1.5m
42	122158	ノズルチューブ (F)	NOZZLE TUBE (DRUM)	1	
1)43	135800	ノズル ASS'Y	NOZZLE ASS'Y	10	
1)43-1	135800-1	ノズル	NOZZLE	(10)	
1)43-2	135800-2	ベースホルダー	BASE HOLDER	(10)	
1)43-3	135800-3	ノズルホルダー	NOZZLE HOLDER	(10)	
1)43-4	135800-4	Oリング	O-RING	(10)	
44	42120	Uボルト	U-BOLT	4	
45	131141	ブラケット	BRACKET	4	
46	03605	異径エルボ	ELBOW	1	
47	105015	ボールバルブ	BALL VALVE	3	
48	122142	ノズルチューブ (R)	NOZZLE TUBE (R)	1	
50	145522	ドレンコック	DRAIN COCK	1	
51	122085	サブタンク	SUB TANK	1	
52	122072	スリーブ (1)	SLEEVE (1)	1	
53	C10510	六角ボルト	BOLT	1	
54	9832	ワッシャ	WASHER	2	
55	122112	スリーブ (2)	SLEEVE (2)	1	
56	C06570	六角ボルト	BOLT	1	
57	122132	ワイヤーロープ ASS'Y	WIRE ROPE ASS'Y	1	
58	C05202	フランジ付六角ボルト	BOLT	1	
59	CW052	ワッシャ	WASHER	1	
60	CN051	Uナット	U-NUT	1	
61	121673	ラバークッション	RUBBER CUSHION	2	
62	03644	ホースニップル	HOSE NIPPLE	3	
63	125810	ドレンコック	DRAIN COCK	1	

散水装置 (D) WATER SPRINKLER SYSTEM(D) (KV40DSE)



散水装置 (D) WATER SPRINKLER SYSTEM(D) (KV40DSE)

記号 Key No.	部品番号 Parts No.	部品名称	Parts Name	数量 Q'ty	備考 Remarks
3)64	9168	六角穴付プラグ	PLUG	1	
65	C05202	フランジ付六角ボルト	BOLT	2	
66	CW051	ワッシャー	WASHER	4	
67	CN051	U ナット	U-NUT	2	
2)69	125895	ノズル ASS'Y	NOZZLE ASS'Y	10	
2)69-1	135800-1	ノズル	NOZZLE	(10)	
2)69-2	121989	ノズルベース	NOZZLE BASE	(10)	
2)69-3	121988	ノズルホルダー	NOZZLE HOLDER	(10)	
2)69-4	COP12N	O リング	O-RING	(10)	
2)69-5	135800-5	ストレーナ	STRAINER	(10)	
4)70	135803	ソケット	SOCKET	1	
4)71	9500	ビニールホース	VINYL HOSE	1	1.0m
4)72	CC19	クリップ	CLIP	1	
4)73	9013	六角ボルト	BOLT	1	
4)74	CW062	ハードワッシャー	HARD WASHER	1	

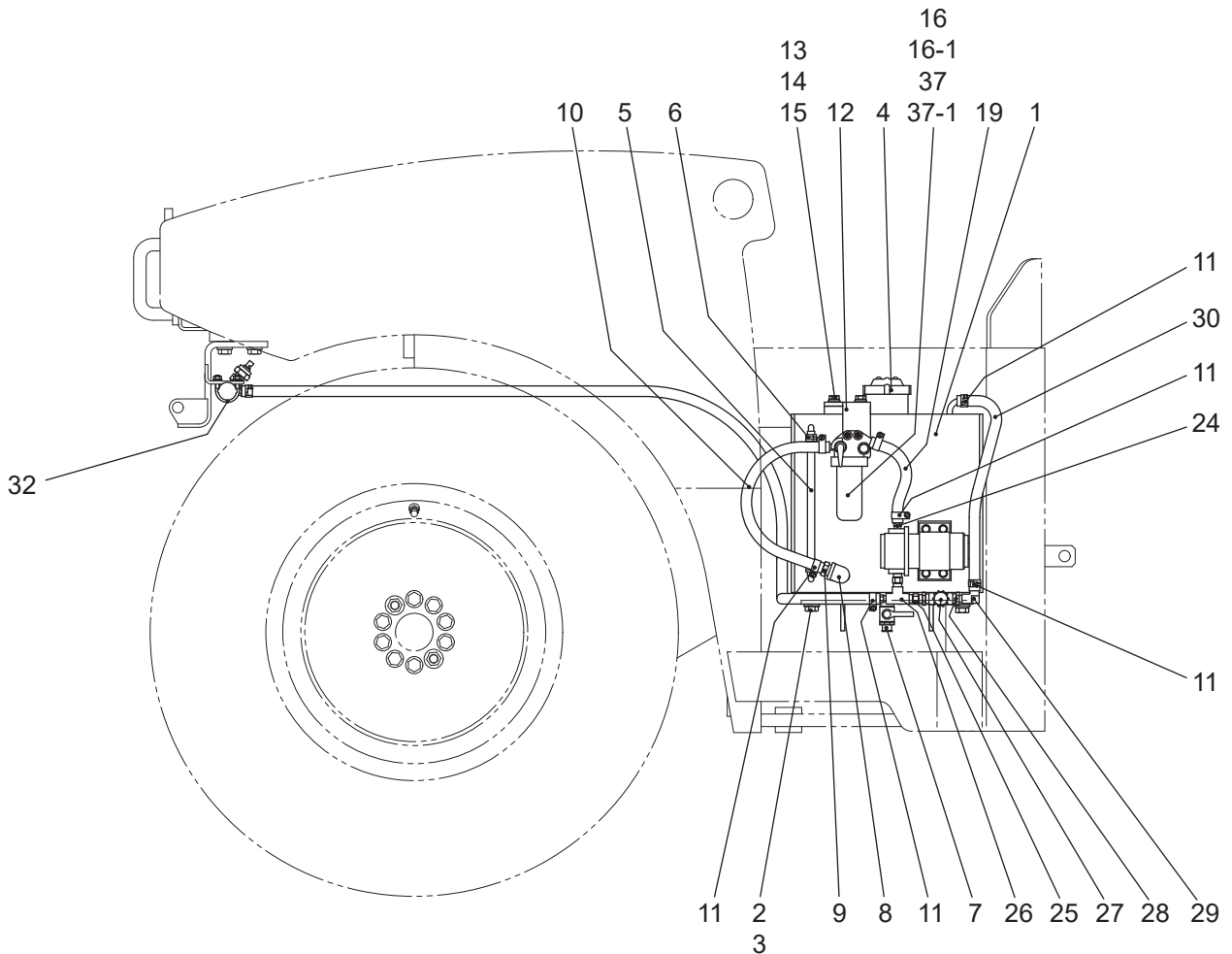
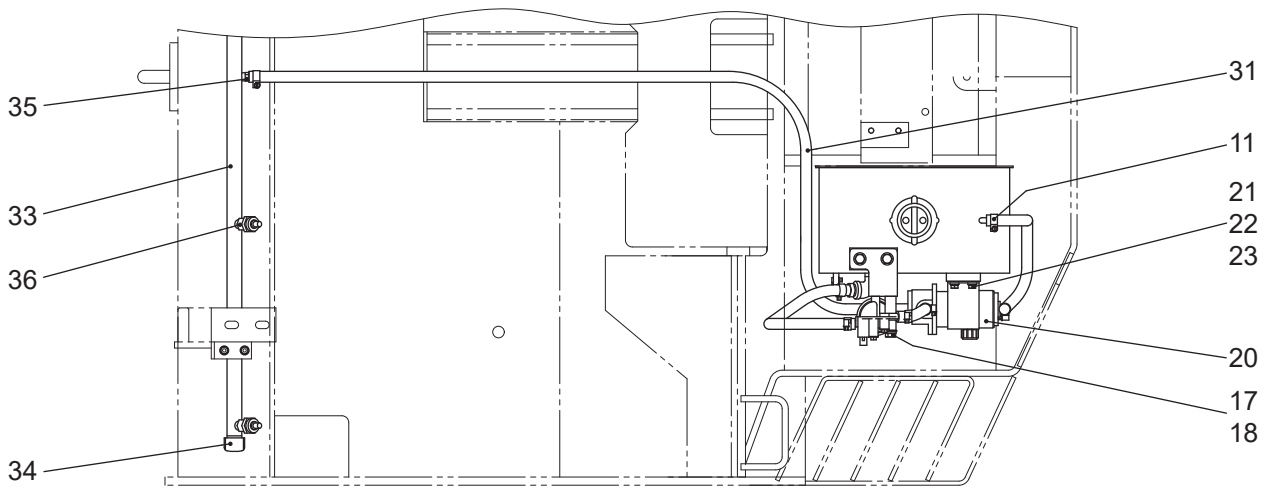
1)KV40D-4005 号機まで

2)KV40D-4006 号機から

3)KV40D-4001 号機まで

4)KV40D-4002 号機から

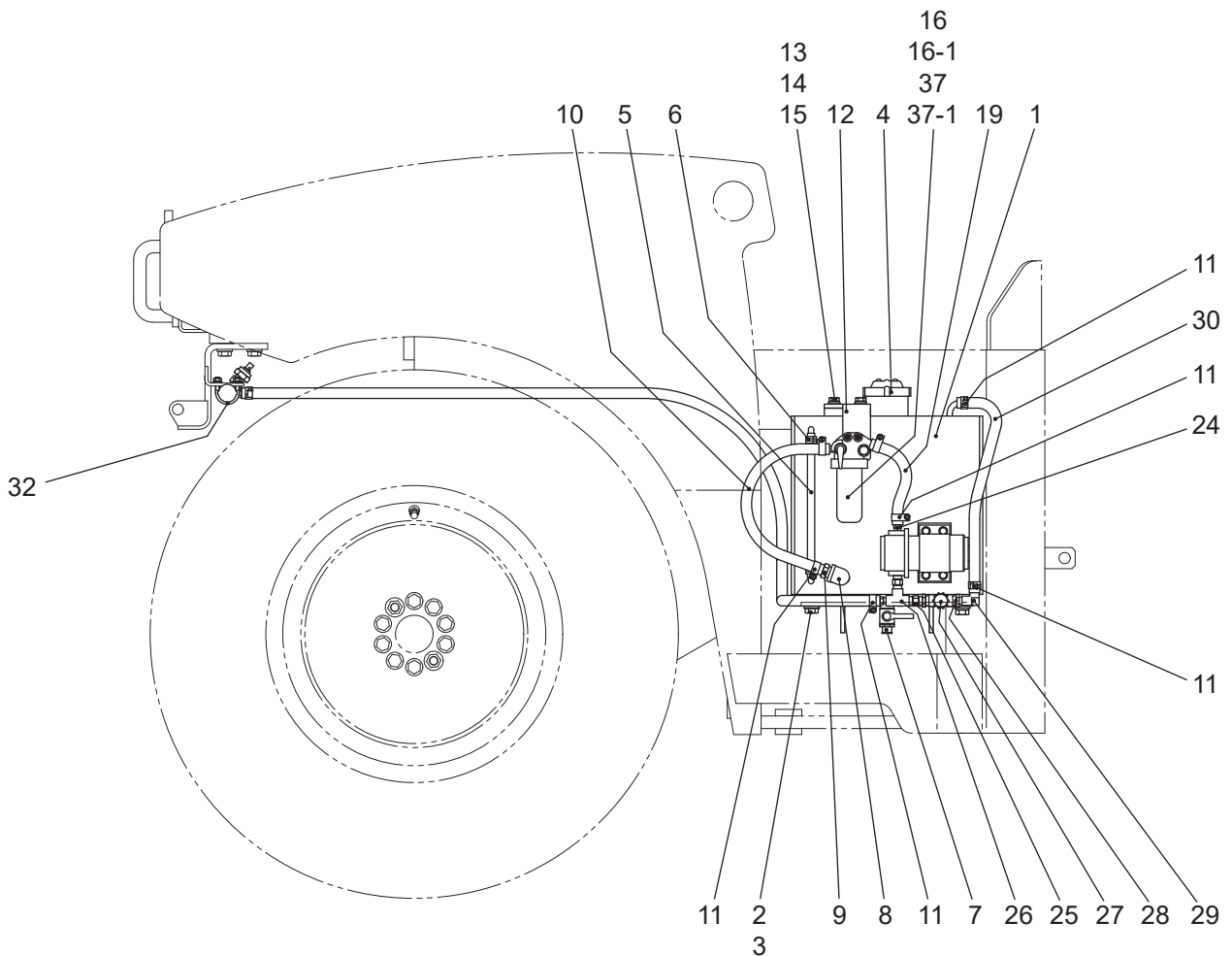
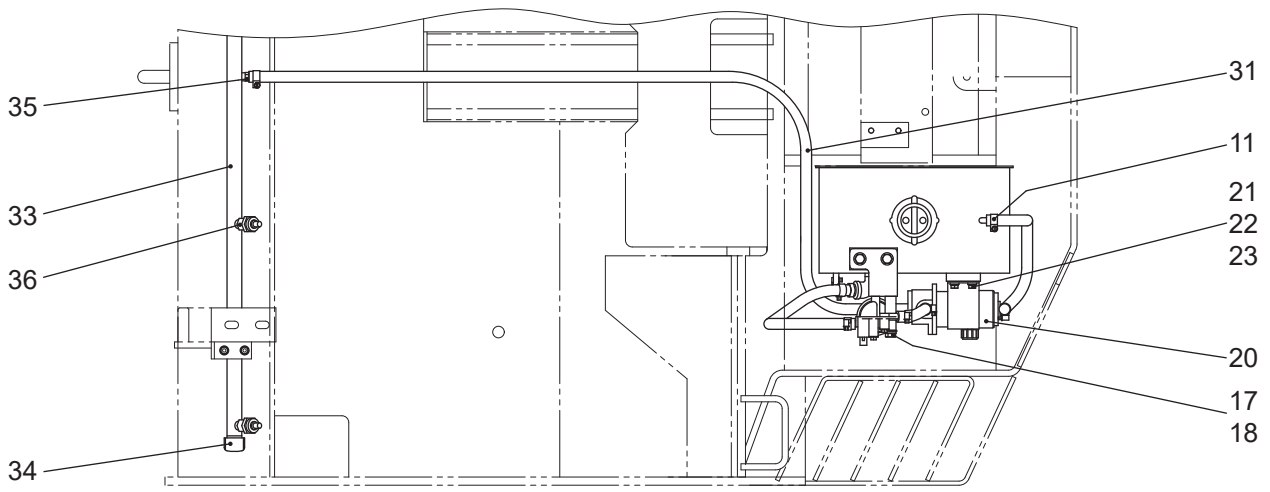
液剂装置 EMULSION SPRINKLER SYSTEM(KV40CSE)



液剤装置 EMULSION SPRINKLER SYSTEM(KV40CSE)

記号 Key No.	部品番号 Parts No.	部品名称	Parts Name	数量 Q'ty	備考 Remarks
1	131150	液剤タンク	EMULSION SPRINKLER TANK	1	
2	9039	六角ボルト	BOLT	4	
3	9630	ハードワッシャ	HARD WASHER	4	
4	033041-1	キャップ ASS'Y	CAP ASS'Y	1	
5	9849	ビニールチューブ	VINYL TUBE	1	0.20m
6	05720	バンド	BAND	2	
7	125808	レバーコック	LEVER COCK	1	
8	53013	ストリートエルボ	STREET ELBOW	1	
9	03756	ホースニップル	HOSE NIPPLE	1	
10	2119	ホース	HOSE	1	0.33m
11	05720	バンド	BAND	8	
12	131160	液剤フィルターブラケット	EMULSION SPRINKLER FILTER BRACKET	1	
13	9024	六角ボルト	BOLT	2	
14	9251	スプリングワッシャ	SPRING WASHER	2	
15	9233	ワッシャ	WASHER	2	
1)16	1505	フィルター	FILTER	1	
1)16-1	1505-1	エレメント	ELEMENT	(1)	
17	9036	六角ボルト	BOLT	1	
18	9251	スプリングワッシャ	SPRING WASHER	1	
19	2119	ホース	HOSE	1	0.17m
20	2800	液剤ポンプ	EMULSION SPRINKLER PUMP	1	
21	9011	六角ボルト	BOLT	4	
22	9533	スプリングワッシャ	SPRING WASHER	4	
23	9232	ワッシャ	WASHER	4	
24	03756	ホースニップル	HOSE NIPPLE	2	
25	53327	ニップル	NIPPLE	2	
26	53111	ティー	TEE	1	
27	53348	チッコロ	CICCOLO	1	
28	51163	ブッシング	BUSHING	2	
29	01615	エルボホースニップル	ELBOW HOSE NIPPLE	1	
30	2119	ホース	HOSE	1	0.43m
31	2119	ホース	HOSE	1	1.5m
32	42120	Uボルト	U-BOLT	2	

液剂装置 EMULSION SPRINKLER SYSTEM(KV40CSE)



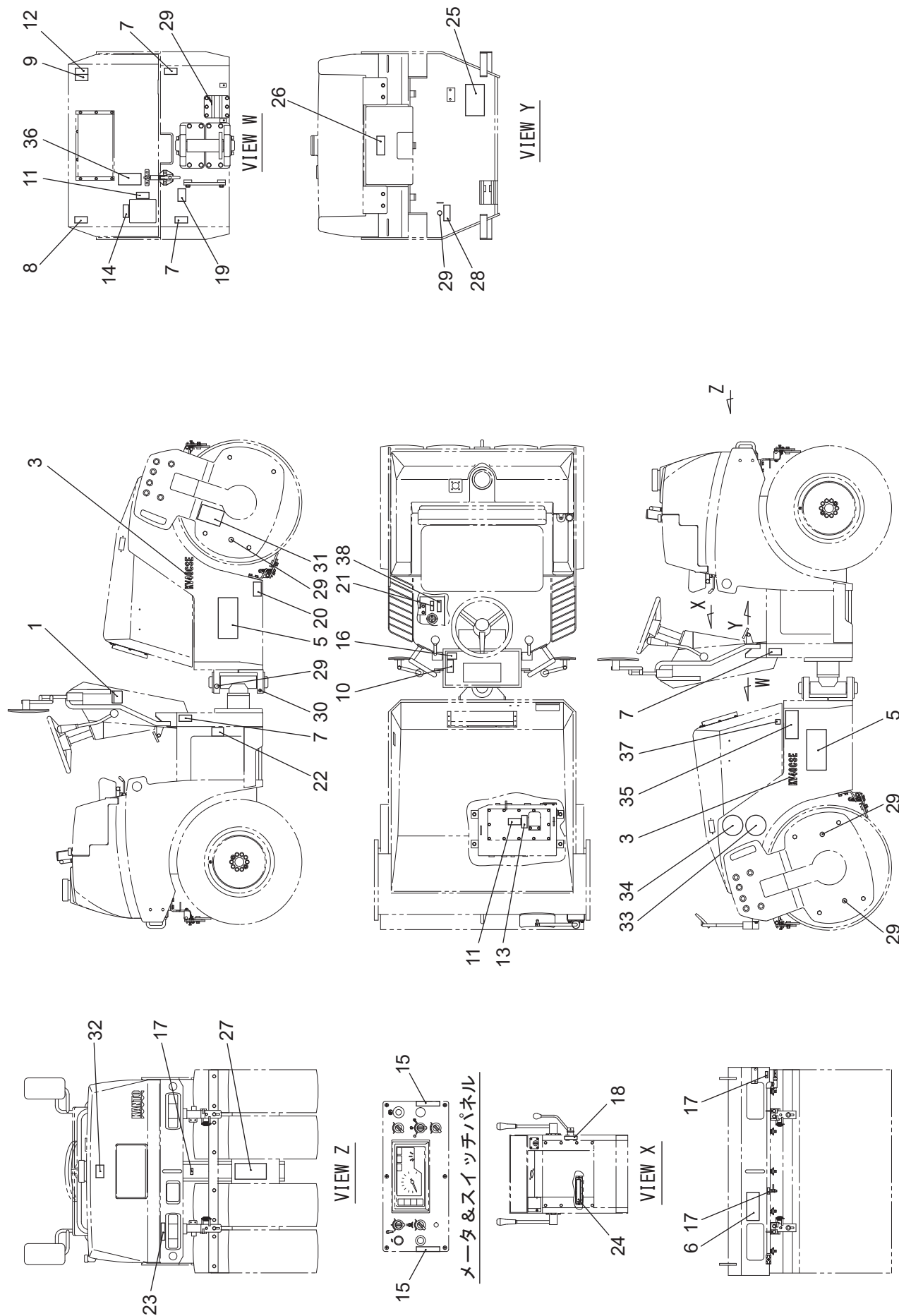
液剤装置 EMULSION SPRINKLER SYSTEM(KV40CSE)

記号 Key No.	部品番号 Parts No.	部品名称	Parts Name	数量 Q'ty	備考 Remarks
33	121138	ノズルチューブ	NOZZLE TUBE	1	
34	51355	キャップ	CAP	2	
35	53351	ホースニップル	HOSE NIPPLE	1	
36	03652	ノズル ASS'Y	NOZZLE ASS'Y	4	
36-1	03663	チェック	CHECK	(4)	
36-2	03653	ノズルボディー	NOZZLE BODY	(4)	
36-3	03667	ノズルチップ	NOZZLE CHIP	(4)	
36-4	03655	キャップ	CAP	(4)	
2)37	125898	フィルター	FILTER	1	
2)37-1	1505-5	エレメント	ELEMENT	(1)	

1)KV40-4710 号機まで

2)KV40-4711 号機から

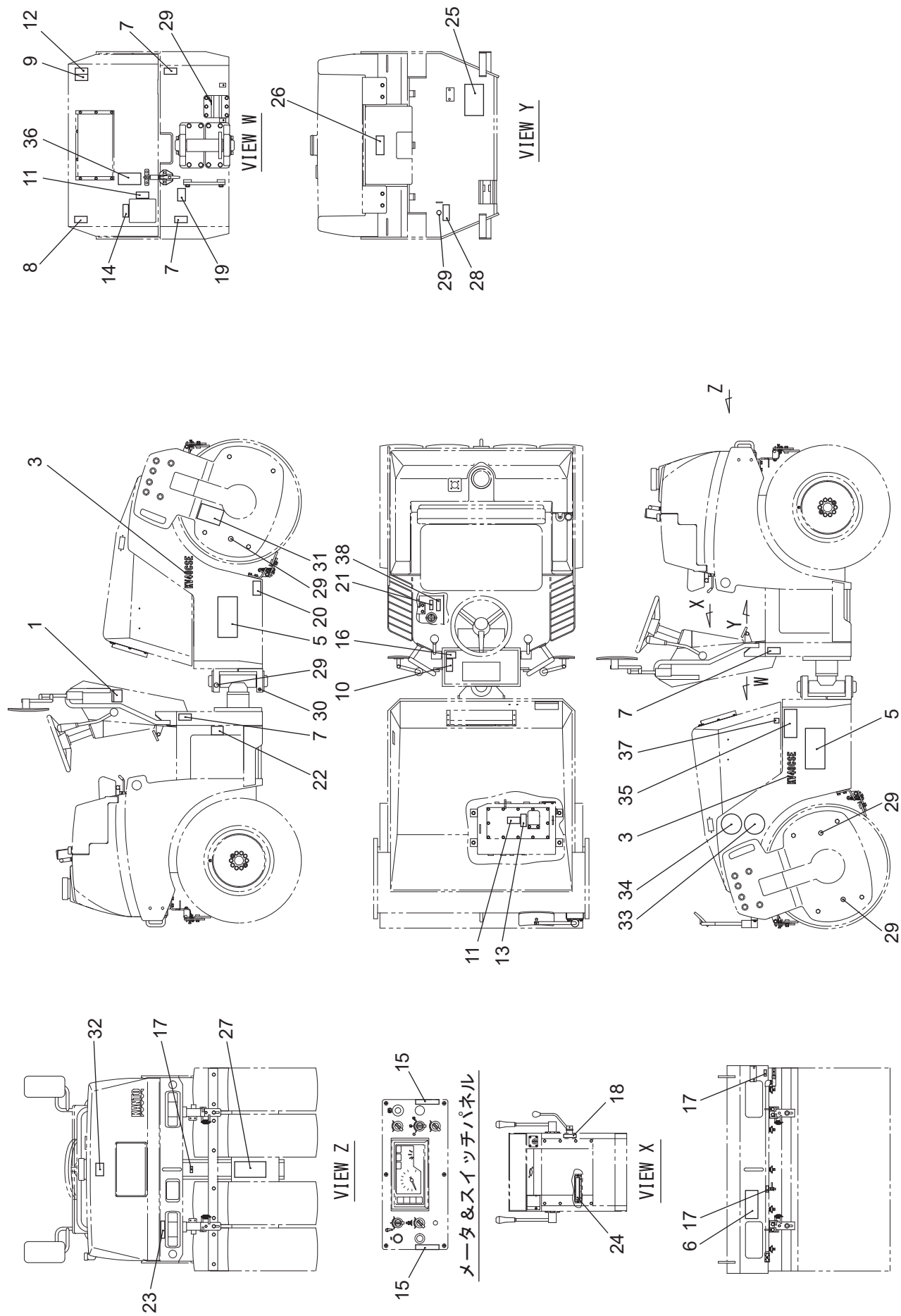
デカール (C) DECAL (C) (KV40CSE)



デカール (C) DECAL (C) (KV40CSE)

記号 Key No.	部品番号 Parts No.	部品名称	Parts Name	数量 Q'ty	備考 Remarks
1	121840	性能表 (CSE)	PERFORMANCE LIST (CSE)	1	
3	121841	型式名 (CSE)	MODEL (CSE)	2	
5	131343	KANTO(大)	KANTO (LARGE)	2	
6	131344	KANTO(小)	KANTO (SMALL)	1	
7	054388	はさまれ (1)	BEWARE OF BEING PINCHED. (1)	4	
8	054389	はさまれ (2)	BEWARE OF BEING PINCHED. (2)	1	
9	054391	やけど	BEWARE OF BEING BURNED.	1	
10	054392	警告	WARNING	1	
11	054393	火災	TAKE CARE ABOUT FIRE.	2	
12	054386	巻き込まれ (1)	BEWARE OF BEING CAUGHT. (1)	1	
13	K43227	作動油	HYDRAULIC OIL	1	
14	K43226	軽油	LIGHT OIL	1	
15	064232	前・後進レバー	BACK-AND-FORTH LEVER	2	
16	K42348	パワーステアリング	POWER STEERING	1	
17	K42359	ドレン	DRAIN	1	
18	064231	アクセルレバー	ACCELERATOR LEVER	1	
19	064323	セーフティバー	SAFETY BAR	1	
20	K42360	エンジンオイルドレン	ENGINE OIL DRAIN	1	
21	034123	液剤タンク	EMULSION SPRINKLER TANK	1	
22	121373	液剤噴霧量	LIQUID SPRAY Q'TY	1	
23	122139	最大積載量	MAX. LOAD	1	
24	121368	ヒューズボックス	FUSE BOX	1	
25	121720	散水要領	WATER SPRINKLING METHOD	1	
26	121511	散水タンク切り換え	WATER TANK CHANGE	1	
27	131324	ブレーキ解除方法	HOW TO RELEASE BRAKE	1	
29	151074B	グリース (大)	GREASE (LARGE)	7	
30	151074A	グリース (小)	GREASE (SMALL)	1	
31	121374	ブレーキ解除方法	HOW TO RELEASE BRAKE	1	
32	141182	水タンク	WATER TANK	1	
33		低騒音ラベル	LOW NOISE LABEL	1	
34		排ガスラベル	EXHAUST LABEL	1	
1)35	130032	NETIS	NETIS	1	
36	125843	接触注意	BEWARE OF CONTACT	1	

デカール (C) DECAL (C) (KV40CSE)

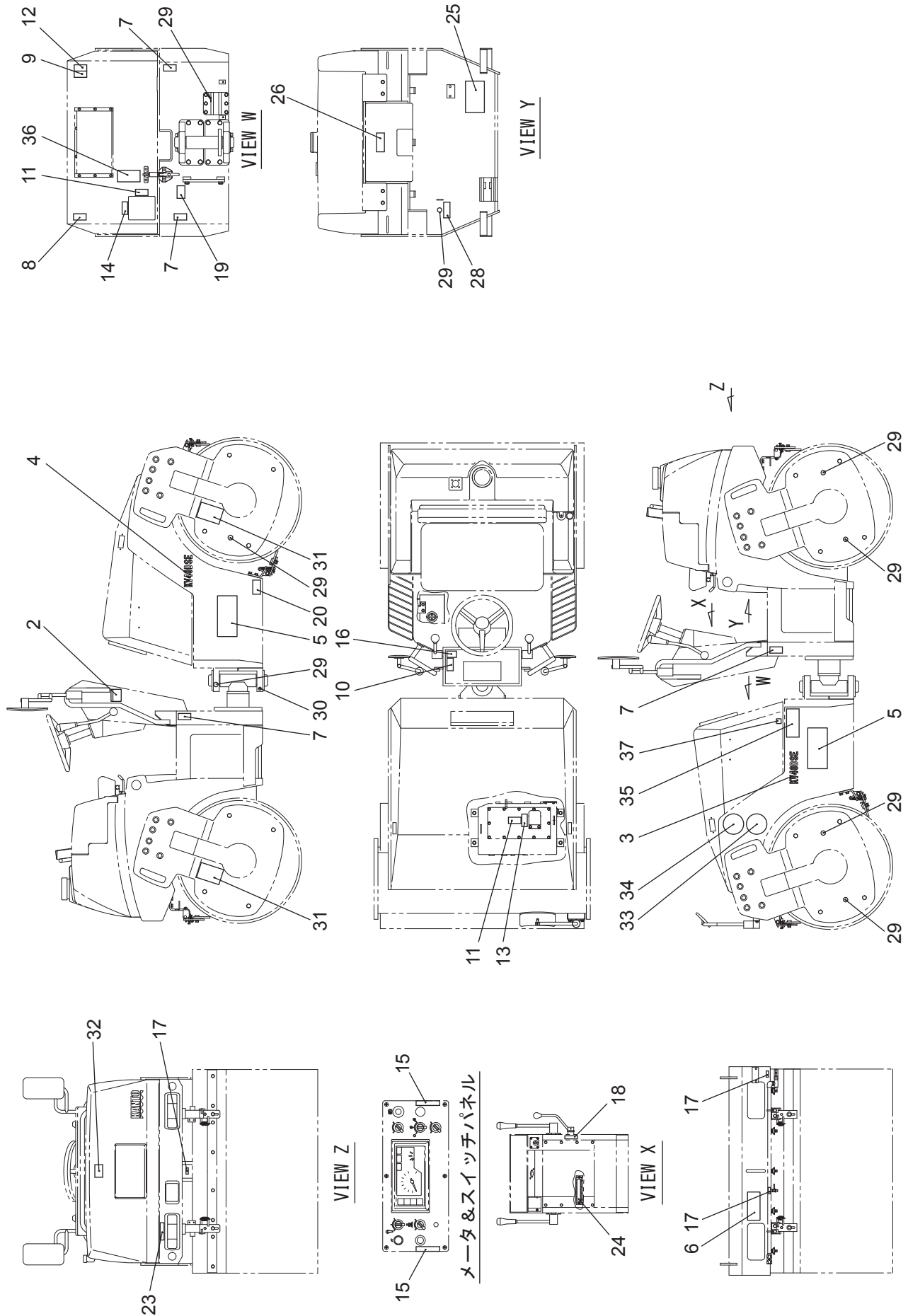


デカール (C) DECAL (C) (KV40CSE)

記号 Key No.	部品番号 Parts No.	部品名称	Parts Name	数量 Q'ty	備考 Remarks
37	064238	アンロードバルブ	UNLOAD VALVE	1	
38	161325	注意：液剤タンク	NOTE : LIQUID TANK	1	

1)KV40C-4859 号機まで

デカール (D) DECAL (D) (KV40DSE)



デカール (D) DECAL (D) (KV40DSE)

記号 Key No.	部品番号 Parts No.	部品名称	Parts Name	数量 Q'ty	備考 Remarks
2	122200	性能表 (DSE)	PERFORMANCE LIST (DSE)	1	
4	122201	型式名 (DSE)	MODEL (DSE)	2	
5	131343	KANTO (大)	KANTO (LARGE)	2	
6	131344	KANTO (小)	KANTO (SMALL)	1	
7	054388	はさまれ (1)	BEWARE OF BEING PINCHED. (1)	4	
8	054389	はさまれ (2)	BEWARE OF BEING PINCHED. (2)	1	
9	054391	やけど	BEWARE OF BEING BURNED.	1	
10	054392	警告	WARNING	1	
11	054393	火災	TAKE CARE ABOUT FIRE.	2	
12	054386	巻き込まれ (1)	BEWARE OF BEING CAUGHT. (1)	1	
13	K43227	作動油	HYDRAULIC OIL	1	
14	K43226	軽油	LIGHT OIL	1	
15	064232	前・後進レバー	BACK-AND-FORTH LEVER	2	
16	K42348	パワーステアリング	POWER STEERING	1	
17	42359	ドレン	DRAIN	2	
18	064231	アクセルレバー	ACCELERATOR LEVER	1	
19	064323	セーフティバー	SAFETY BAR	1	
20	K42360	エンジンオイルドレン	ENGINE OIL DRAIN	1	
23	122139	最大積載量	MAX. LOAD	1	
24	121368	ヒューズボックス	FUSE BOX	1	
25	121720	散水要領	WATER SPRINKLING METHOD	1	
26	121511	散水タンク切り換え	WATER TANK CHANGE	1	
29	151074B	グリース (大)	GREASE (LARGE)	10	
30	151074A	グリース (小)	GREASE (SMALL)	1	
31	121374	ブレーキ解除方法	HOW TO RELEASE BRAKE	2	
32	141182	水タンク	WATER TANK	1	
33		低騒音ラベル	LOW NOISE LABEL	1	
34		排ガスラベル	EXHAUST LABEL	1	
1)35	130032	NETIS	NETIS	1	
36	125843	接触注意	BEWARE OF CONTACT	1	
37	064238	アンロードバルブ	UNLOAD VALVE	1	

1)KV40D-4013 号機まで

パーツインデックス PARTS INDEX

部品番号 Parts No.	ページ Page	記号 Key No.	部品番号 Parts No.	ページ Page	記号 Key No.	部品番号 Parts No.	ページ Page	記号 Key No.
014143	79	22	05720	111	11	09510022	95	13
014143	81	42	05721	95	16	09510022	99	14
014143	81	61	05721	99	17	09510022	105	14
014143	83	22	05721	105	17	09661-42000	17	12
014143	85	42	05722	95	20	09661-82000	17	15
01615	111	29	05722	99	21	09661-82000	17	18
033041-1	111	4	05722	105	21	09661-82000	17	19
033145	59	6	05724	55	3	09661-82000	19	34
034123	115	21	05757	65	50	103056	63	28
03556	67	70	062072	31	62	104011	9	7
03605	97	45	063104	21	6	104011	69	23
03605	101	46	064106	21	3	104011	73	23
03605	107	46	064109	21	12	104011	75	42
03644	97	51	064141	63	5	105006	71	49
03644	101	62	064228	29	12	105006	71	51
03644	107	62	064228	31	58	105006	75	51
03652	113	36	064228	33	12	105006	75	53
03653	113	36-2	064228	35	58	105007	65	55
03655	113	36-4	064229	29	13	105007	65	62
03663	113	36-1	064229	31	56	105007	65	63
03667	113	36-3	064229	33	13	105007	65	63
03756	111	9	064231	115	18	105010	65	45
03756	111	24	064231	119	18	105014	89	34
054386	115	12	064232	115	15	105015	97	46
054386	119	12	064232	119	15	105015	101	47
054388	115	7	064238	117	37	105015	107	47
054388	119	7	064238	119	37	105016	91	79
054389	115	8	064323	115	19	105105	37	1
054389	119	8	064323	119	19	120023	59	4
054391	115	9	06500	29	17	121020	77	1
054391	119	9	06500	31	34	121024	77	13
054392	115	10	06500	33	17	121026	77	2
054392	119	10	06509	77	5	121027	77	17
054393	115	11	06540	21	17	121028	77	10
054393	119	11	06540-1	21	17-1	121029	77	7
05720	17	14	06565	77	14	121030	77	16
05720	17	16	06567	61	19	121031	77	15
05720	17	17	06568	47	24	121034	29	4
05720	17	20	06568	51	24	121034	33	4
05720	111	6	07602	91	96	121035	29	18

パーツインデックス PARTS INDEX

部品番号 Parts No.	ページ Page	記号 Key No.	部品番号 Parts No.	ページ Page	記号 Key No.	部品番号 Parts No.	ページ Page	記号 Key No.
121035	33	18	121138	113	33	121326	27	18
121036	31	48	121160	55	19	121340	95	1
121036	35	48	121168	25	35	121341	95	3
121037	31	45	121176	87	1	121341	99	3
121037	35	45	121182	23	2	121341	105	3
121038	29	32	121183	23	3	121347	63	19
121038	33	32	121184	23	1	121351	65	36
121039	29	7	121187	89	65	121368	115	24
121039	33	7	121189	31	61	121368	119	24
121043	5	23	121189	35	61	121373	115	22
121044	5	25	121190	31	55	121374	115	31
121056	87	10	121190	35	55	121374	119	31
121084	89	37	121191	31	51	121377	17	1
121105	29	3	121191	35	51	121378	17	2
121105	33	3	121194	41	54	121386	95	7
121106	33	22	121194	43	29	121386	99	7
121106A	29	22	121194	47	27	121386	105	7
121107	5	2	121194	51	27	121391	65	64
121108	5	7	121244	9	2	121400	81	48
121109	5	9	121248	57	34	121401	81	43
121110	41	56	121248	61	14	121406	71	34
121110	43	31	121250	89	36	121426	5	24
121110	47	29	121252	65	56	121433	89	44
121110	51	29	121253	65	59	121434	89	45
121116	79	8	121254	55	31	121438	77	22
121116	83	8	121255	69	2	121439	27	1
121117	79	1	121269	63	2	121442	95	8
121117	83	1	121278	15	9	121442	99	8
121125	81	52	121280	7	39	121442	105	8
121126	81	35	121304	9	28	121444	71	39
121126	85	35	121306	91	75	121450	27	4
121127	79	16	121309	87	23	121451	69	20
121127	81	36	121310	87	26	121451	73	20
121127	83	16	121311	87	24	121452	69	21
121127	85	36	121312	87	25	121452	73	21
121128	79	17	121313	89	56	121453	69	22
121128	81	37	121314	89	57	121453	73	22
121128	83	17	121315	89	60	121462	61	11
121128	85	37	121316	89	64	121468	69	27
121133	5	18	121318	87	27	121468	73	27

パーツインデックス PARTS INDEX

部品番号 Parts No.	ページ Page	記号 Key No.	部品番号 Parts No.	ページ Page	記号 Key No.	部品番号 Parts No.	ページ Page	記号 Key No.
121473	71	44	121596	63	18	121833	63	12
121483	97	34	121597	63	15	121834	63	11
121498	15	20	121607	15	23	121835	63	13
121499	15	12	121609	97	47	121836	63	14
121504	15	13	121609	101	48	121838	61	1
121505	85	43	121640	81	62	121839	9	20
121506	15	3	121640	83	15	121840	115	1
121507	85	44	121641	81	63	121841	115	3
121508	21	1	121666	97	41	121846	13	10
121511	115	26	121673	97	50	121847	91	87
121511	119	26	121673	101	61	121848	91	88
121512	5	26	121673	107	61	121988	103	69-3
121527	17	9	121692	69	1	121988	109	69-3
121535	17	30	121693	37	10	121989	103	69-2
121549	69	9	121694	37	4	121989	109	69-2
121549	73	9	121695	37	16	121992	61	20
121550	69	10	121716	69	19	122072	101	52
121550	73	10	121720	115	25	122072	107	52
121560	79	30	121720	119	25	122081	73	2
121560	83	30	121784	9	12	122084	99	1
121561	79	23	121785	9	8	122084	105	1
121561	83	23	121786	9	17	122085	101	51
121562	79	5	121787	9	27	122085	107	51
121562	79	27	121788	11	34	122086	73	19
121562	83	5	121793	91	84	122105	101	35
121562	83	27	121794	91	86	122111	91	90
121563	79	12	121808	5	32	122112	101	55
121563	79	34	121809	13	7	122112	107	55
121563	83	12	121823	63	9	122127	99	12
121563	85	34	121825	63	24	122127	105	12
121567	81	51	121826	77	25	122130	73	1
121570	81	47	121828	95	11	122132	101	57
121571	81	49	121828	99	11	122132	107	57
121576	51	10	121828	105	11	122133	91	91
121576	69	30	121829	29	14	122134	75	46
121576	73	30	121829	33	14	122139	115	23
121577	67	67	121832	29	19	122139	119	23
121591	63	10	121832	31	35	122142	107	48
121593	63	16	121832	33	19	122143	75	39
121595	63	17	121832	35	35	122145	75	34

パーツインデックス PARTS INDEX

部品番号 Parts No.	ページ Page	記号 Key No.	部品番号 Parts No.	ページ Page	記号 Key No.	部品番号 Parts No.	ページ Page	記号 Key No.
122155	7	40	125135	13	1	125505	39	16
122158	101	42	125135-1	13	1-1	125505	43	16
122158	107	42	125135-2	13	1-2	125511	39	22
122160	99	4	125135-3	13	1-3	125511	43	22
122160	105	4	125136	13	2	125512	39	18
122200	119	2	125137	13	5	125512	43	18
122201	119	4	125138	47	32	125513	39	19
122202	63	1	125138	53	39	125513	43	19
122208	67	74	125139	23	29	125516	47	16
122500	77	26	125139	25	39	125516	51	16
122501	77	27	125140	87	12	125518	47	2
122519	93	103	125148	91	89	125518	51	2
122523	93	105	125156	33	23	125519	39	13
122526	59	16	125157	35	63	125519	43	13
122597	93	102	125222	9	30	125521	47	5
122621	91	100	125302	37	2	125521	51	5
122622	91	99	125400	55	21	125522	47	9
125103	7	35	125400-1	55	21-1	125523	47	7
125105	107	35	125401	55	14	125524	55	12
125109	23	28	125401-9	55	14-1	125525	55	4
125110	69	33	125403	39	23	125526	55	9
125110	73	33	125404	5	12	125528	55	7
125111-0	71	38	125408	31	42	125550	43	28
125111-2	71	38-2	125408	35	42	125551	43	27
125111-2	75	38-2	125410	35	65	125552	43	26
125111-3	71	38-3	125411	59	14	125556	53	35
125112	71	38	125412	37	3	125557	53	38
125112	75	38	125413	47	18	125559	53	34
125112-1	71	38-1	125413	51	18	125563	41	43
125112-1	75	38-1	125416	29	23	125564	41	44
125113	29	10	125416	35	64	125565	41	45
125113	31	59	125500	55	2	125565	41	46
125113	33	10	125501	39	10	125566	41	48
125113	35	59	125501	43	10	125567	41	49
125121	9	1	125502	39	9	125568	41	50
125125	99	5	125502	43	9	125569	41	47
125125	105	5	125503	39	7	125570	45	39
125133	71	53	125503	43	7	125574	47	13
125133	75	55	125504	39	3	125574	51	13
125134	5	1	125504	43	3	125575	49	37

パーツインデックス PARTS INDEX

部品番号 Parts No.	ページ Page	記号 Key No.	部品番号 Parts No.	ページ Page	記号 Key No.	部品番号 Parts No.	ページ Page	記号 Key No.
125575	53	44	125630	53	33	125674	105	31
125576	47	10	125631	45	38	125675	49	39
125577	49	38	125632	39	11	125675	53	46
125577	53	45	125632	41	34	125701	87	3
125591	51	9	125632	43	36	125705	87	4
125592	53	36	125632	49	41	125706	87	5
125593	53	37	125632	51	32	125707	87	6
125598	45	44	125632	53	48	125708	87	7
125599	51	7	125633	39	14	125709	87	9
125601	47	8	125633	43	14	125711	89	43
125601	51	8	125643	39	4	125712	89	48
125602	41	53	125643	39	29	125713	89	49
125602	47	17	125643	43	4	125714	17	8
125602	51	17	125643	43	11	125715	91	67
125603	55	6	125643	49	36	125716	87	30
125604	55	5	125643	53	43	125719	91	74
125605	55	10	125646	39	28	125722	93	106
125606	39	8	125648	39	1	125801	95	5
125606	43	8	125648	43	1	125802	17	7
125607	39	12	125649	39	5	125803	17	6
125607	43	12	125649	43	5	125804	65	42
125609	41	51	125651	41	52	125805	65	39
125621	39	21	125651	55	11	125806	97	48
125621	41	35	125651	55	13	125807	55	27
125621	43	21	125652	39	17	125808	111	7
125621	47	15	125652	43	17	125809	95	29
125622	39	15	125661	39	6	125809	99	30
125622	41	41	125661	43	6	125809	105	30
125622	43	15	125661	51	15	125810	97	52
125622	55	8	125662	39	2	125810	101	63
125623	39	33	125662	43	2	125810	107	63
125623	47	25	125662	47	14	125811	103	71
125623	51	25	125662	51	14	12581-43012	17	29
125624	47	1	125668	55	1	1258231	91	83
125624	51	1	125669	47	4	1258241	91	85
125625	41	36	125669	51	4	125843	115	36
125630	41	37	125670	47	3	125843	119	36
125630	45	37	125670	51	3	125856	7	42
125630	47	26	125674	95	30	125879	15	24
125630	51	26	125674	99	31	125881	63	20

パーツインデックス PARTS INDEX

部品番号 Parts No.	ページ Page	記号 Key No.	部品番号 Parts No.	ページ Page	記号 Key No.	部品番号 Parts No.	ページ Page	記号 Key No.
125881	63	21	135544	51	12	145522	97	49
125884	91	95	135604	41	42	145522	101	50
125887	11	36	135703	89	40	145522	107	50
125887	11	37	135800	97	42	145630	89	52
125888	11	38	135800	101	43	145640	23	30
125890	49	40	135800	107	43	1505	111	16
125890	53	47	135800-1	97	42-1	1505-1	111	16-1
125895	103	69	135800-1	101	43-1	1505-5	113	37-1
125895	109	69	135800-1	103	69-1	151074A	115	30
125898	113	37	135800-1	107	43-1	151074A	119	30
125916	25	43	135800-1	109	69-1	151074B	115	29
125951	93	101	135800-2	97	42-2	151074B	119	29
125958	71	36	135800-2	101	43-2	1516	59	8
125958	75	36	135800-2	107	43-2	1517	59	10
125963	91	97	135800-3	97	42-3	15221-72462	9	23
125967	25	44	135800-3	101	43-3	15224-43013	17	31
130032	115	35	135800-3	107	43-3	1543	89	35
130032	119	35	135800-4	97	42-4	15694-65992	87	28
131115	61	4	135800-4	101	43-4	15707-3375-0	7	38
131141	97	44	135800-4	107	43-4	161325	117	38
131141	101	45	135800-5	103	69-5	17326-12231	15	18
131141	107	45	135800-5	109	69-5	1859	61	18
131150	111	1	135802	95	28	1G642-7240-1	11	35
131160	111	12	135802	99	29	2004	29	11
131171	95	22	135802	105	29	2004	31	57
131171	99	23	135803	103	70	2004	33	11
131171	105	23	135803	109	70	2004	35	57
131183	39	30	1374	95	14	2008	29	8
131220	41	38	1374	99	15	2008	33	8
131228	43	35	1374	105	15	2009	31	40
131324	115	27	141182	115	32	2009	35	40
131342	61	5	141182	119	32	2057	23	6
131343	115	5	141189	21	2	2082	61	6
131343	119	5	1449	5	5	2082-1	61	7
131344	115	6	145402	55	30	2119	111	10
131344	119	6	145411	71	50	2119	111	19
131399	67	71	145411	75	52	2119	111	30
131400	67	78	145521	95	25	2119	111	31
135402	5	15	145521	99	26	2124	59	5
135544	47	12	145521	105	26	2132	77	23

パーツインデックス PARTS INDEX

部品番号 Parts No.	ページ Page	記号 Key No.	部品番号 Parts No.	ページ Page	記号 Key No.	部品番号 Parts No.	ページ Page	記号 Key No.
2197	47	21	45058	87	15	5726	13	6
2197	51	21	45612	23	7	5728	13	9
2197A-2	47	21-2	45613	23	12	5729	13	8
2197A-2	51	21-2	45670	23	13	58713-25102	9	22
2257	95	12	45678	23	14	62001	59	1
2257	99	13	45691	23	18	62001-1	59	1-1
2257	105	13	45710	23	21	62001-2	59	1-2
2262	95	26	45712	23	22	62001-3	59	1-3
2262	99	27	45720	21	5	62072	35	62
2262	105	27	45732	21	7	62100	89	51
2315	87	29	45791	31	50	62101	89	50
2496	21	19	45791	35	50	62102	91	78
2525	21	11	45795	27	13	63046	95	31
2652	77	24	48096	95	2	63046	99	32
2671	27	20	48096	99	2	63046	105	32
2675	27	19	48096	105	2	64018	39	20
2751	91	70	51093	59	7	64018	43	20
2754	87	31	51135	95	18	64112	97	37
2757	87	14	51135	99	19	64112	101	38
2800	111	20	51135	105	19	64112	107	38
28140806	63	29	51153	87	13	64229	35	56
2858	87	20	51161	61	17	6500	35	34
2861	23	31	51163	111	28	66006	95	17
2978	87	19	51355	113	34	66006	99	18
305164	47	6	52210	27	5	66006	105	18
305164	47	11	52279	55	26	68511	27	12
305164	49	35	52427	21	4	75190601	41	59
305164	51	6	53013	95	27	75190601	43	34
305164	51	11	53013	99	28	9010	91	76
305164	53	42	53013	105	28	9011	17	4
3211	87	8	53013	111	8	9011	63	25
41136	55	15	53111	111	26	9011	87	32
41137	55	16	53307	95	21	9011	111	21
42062	27	17	53307	99	22	9012	21	13
42120	41	60	53307	105	22	9012	67	75
42120	97	43	53327	111	25	9012	89	66
42120	101	44	53348	111	27	9012	91	81
42120	107	44	53351	113	35	9012	91	92
42120	111	32	54109	23	23	9013	95	32
42359	119	17	5725	9	29	9013	99	33

パーツインデックス PARTS INDEX

部品番号 Parts No.	ページ Page	記号 Key No.	部品番号 Parts No.	ページ Page	記号 Key No.	部品番号 Parts No.	ページ Page	記号 Key No.
9013	103	74	9028	9	3	9041	95	23
9013	105	33	9028	9	9	9041	97	35
9013	109	73	9028	9	13	9041	99	24
9014	15	25	9028	15	6	9041	101	36
9014	47	22	9028	17	32	9041	105	24
9014	51	22	9028	55	25	9041	107	36
9015	23	26	9028	61	15	9042	89	61
9020	49	33	9028	69	24	9044	63	30
9020	53	40	9028	69	28	9044	65	57
9024	9	31	9028	73	28	9044	65	60
9024	13	11	9028	89	41	9044	69	5
9024	61	12	9029	5	19	9044	69	15
9024	63	3	9029	23	8	9044	71	35
9024	65	37	9029	45	40	9044	73	5
9024	65	40	9029	55	22	9044	73	15
9024	65	65	9029	69	11	9044	75	35
9024	69	31	9029	73	11	9044	77	11
9024	73	31	9029	73	24	9044	79	2
9024	75	43	9036	111	17	9044	79	9
9024	89	58	9039	27	2	9044	79	18
9024	111	13	9039	37	17	9044	81	38
9025	9	19	9039	55	17	9044	81	56
9025	9	24	9039	59	11	9044	83	2
9025	13	3	9039	61	2	9044	83	9
9025	15	16	9039	69	3	9044	83	18
9025	23	19	9039	71	42	9044	85	38
9025	25	34	9039	71	47	9048	27	10
9025	31	46	9039	73	3	9048	59	12
9025	31	53	9039	75	49	9049	17	21
9025	35	46	9039	111	2	9049	25	37
9025	35	53	9041	15	1	9049	27	9
9025	39	31	9041	17	24	9049	65	34
9025	41	39	9041	31	44	9049	71	45
9025	47	19	9041	35	44	9049	75	47
9025	51	19	9041	79	24	9049	79	21
9025	61	8	9041	79	31	9049	81	41
9025	65	43	9041	81	44	9049	83	21
9025	67	68	9041	81	53	9049	85	41
9025	89	53	9041	83	24	9049	89	46
9025	91	71	9041	83	31	9051	29	24

パーツインデックス PARTS INDEX

部品番号 Parts No.	ページ Page	記号 Key No.	部品番号 Parts No.	ページ Page	記号 Key No.	部品番号 Parts No.	ページ Page	記号 Key No.
9051	33	24	9187	21	16	9233	63	23
9055	43	32	9187	23	20	9233	67	72
9056	31	39	9187	27	24	9233	69	13
9056	35	39	9187	39	27	9233	69	26
9066	5	3	9187	45	43	9233	73	13
9068	5	27	9187	69	14	9233	73	26
9068	31	37	9187	73	14	9233	91	73
9068	35	37	9187	79	7	9233	111	15
9086	29	16	9187	79	14	9235	15	22
9086	33	16	9187	79	29	9235	17	23
9086	95	9	9187	81	60	9235	17	26
9089	63	6	9187	83	7	9235	23	16
9089	99	9	9187	83	14	9235	27	14
9089	105	9	9187	83	29	9235	59	15
9092	29	27	9187	89	55	9235	63	32
9092	33	27	9191	7	36	9235	79	4
9096	29	29	9191	37	5	9235	79	11
9096	33	29	9191	37	11	9235	79	26
9108	41	55	9196	21	10	9235	79	33
9108	43	30	9196	23	24	9235	83	4
9108	47	28	9204	23	4	9235	83	11
9108	51	28	9205	59	2	9235	83	26
9109	77	18	9220	9	11	9235	83	33
9112	39	24	9228	65	53	9236	37	7
9117	37	14	9228	91	69	9236	37	13
9118	37	8	9230	87	17	9237	59	3
9139	93	104	9232	25	40	9239	21	8
9143	17	10	9232	65	47	9239	63	7
9165	29	26	9232	111	23	9244	23	15
9165	33	26	9233	5	21	9247	21	9
9168	103	64	9233	9	5	9249	65	52
9168	109	64	9233	9	16	9249	87	18
9169	55	28	9233	9	26	9250	17	11
9184	65	54	9233	9	33	9250	87	22
9186	65	49	9233	15	8	9251	5	20
9186	89	38	9233	23	9	9251	9	4
9187	5	22	9233	27	22	9251	9	10
9187	9	6	9233	39	25	9251	9	15
9187	9	14	9233	45	42	9251	9	25
9187	15	28	9233	61	10	9251	9	32

パーツインデックス PARTS INDEX

部品番号 Parts No.	ページ Page	記号 Key No.	部品番号 Parts No.	ページ Page	記号 Key No.	部品番号 Parts No.	ページ Page	記号 Key No.
9251	15	7	9252	81	54	9497	35	41
9251	15	17	9252	81	57	9500	95	15
9251	15	27	9252	83	3	9500	97	38
9251	17	33	9252	83	10	9500	97	39
9251	25	45	9252	83	19	9500	97	40
9251	27	21	9252	83	25	9500	99	16
9251	39	26	9252	83	32	9500	101	39
9251	45	41	9252	85	39	9500	101	40
9251	61	9	9253	5	4	9500	101	41
9251	69	12	9253	5	31	9500	103	72
9251	69	25	9253	5	34	9500	105	16
9251	73	12	9253	7	37	9500	107	39
9251	73	25	9253	15	11	9500	107	40
9251	89	54	9253	37	6	9500	107	41
9251	91	72	9253	37	12	9500	109	71
9251	111	14	9253	55	24	9527	23	25
9251	111	18	9253	77	9	9530	89	63
9252	5	11	9254	31	63	9533	17	5
9252	15	2	9254	35	66	9533	21	14
9252	17	22	9254	95	10	9533	25	42
9252	17	25	9281	59	9	9533	63	26
9252	25	38	9284	27	7	9533	65	48
9252	27	3	9298	27	15	9533	67	76
9252	37	18	9333	21	18	9533	87	33
9252	55	18	9344	27	16	9533	91	93
9252	55	23	9403	13	13	9533	111	22
9252	59	13	9428	23	11	9548	7	41
9252	63	31	9462	23	33	9562	27	8
9252	69	6	9485	15	21	9562	29	9
9252	69	16	9485	23	17	9562	31	60
9252	73	6	9485	27	11	9562	33	9
9252	73	16	9485	63	33	9562	35	60
9252	77	12	9485	69	8	9598	55	20
9252	79	3	9485	69	18	9630	5	17
9252	79	10	9485	71	37	9630	29	25
9252	79	19	9485	73	8	9630	31	38
9252	79	25	9485	73	18	9630	31	43
9252	79	32	9485	75	37	9630	33	25
9252	81	39	9496	9	21	9630	35	38
9252	81	45	9497	31	41	9630	35	43

パーツインデックス PARTS INDEX

部品番号 Parts No.	ページ Page	記号 Key No.	部品番号 Parts No.	ページ Page	記号 Key No.	部品番号 Parts No.	ページ Page	記号 Key No.
9630	61	3	9631	47	23	9833	75	50
9630	65	35	9631	51	20	9849	111	5
9630	65	58	9631	51	23	9900	31	52
9630	65	61	9631	61	13	9900	35	52
9630	69	4	9631	61	16	9900	77	6
9630	69	7	9631	63	4	9953	95	19
9630	69	17	9631	65	38	9953	99	20
9630	71	43	9631	65	41	9953	105	20
9630	71	46	9631	65	44	9991	9	18
9630	73	4	9631	67	66	9991	71	40
9630	73	7	9631	67	69	9991	75	40
9630	73	17	9631	69	29	9991	75	45
9630	75	48	9631	69	32	9994	5	16
9630	79	20	9631	71	41	B45068	25	36
9630	81	40	9631	73	29	C04209	65	51
9630	81	46	9631	73	32	C04209	91	68
9630	81	55	9631	75	41	C04405	87	16
9630	81	58	9631	75	44	C05202	101	58
9630	83	20	9631	89	42	C05202	103	65
9630	85	40	9631	89	59	C05202	107	58
9630	89	47	9632	29	2	C05202	109	65
9630	89	62	9632	29	5	C05455	87	21
9630	95	24	9632	29	15	C06155	41	57
9630	97	36	9632	29	20	C06155	47	30
9630	99	25	9632	33	2	C06155	51	30
9630	101	37	9632	33	5	C06157	99	6
9630	105	25	9632	33	15	C06157	105	6
9630	107	37	9632	33	20	C06158	71	54
9630	111	3	9632	77	4	C06158	75	56
9631	13	4	9632	77	19	C06158	87	2
9631	13	12	9632	77	21	C06158	87	11
9631	15	19	9632	99	10	C06159	95	6
9631	15	26	9632	105	10	C06205	65	46
9631	31	47	9655	27	6	C06569	91	98
9631	31	54	9656	27	23	C06570	101	56
9631	35	47	9656	63	22	C06570	107	56
9631	35	54	9656	67	73	C08167	23	32
9631	39	32	9832	101	54	C08255	21	21
9631	41	40	9832	107	54	C08350	21	15
9631	47	20	9833	71	48	C08401	79	6

パーツインデックス PARTS INDEX

部品番号 Parts No.	ページ Page	記号 Key No.	部品番号 Parts No.	ページ Page	記号 Key No.	部品番号 Parts No.	ページ Page	記号 Key No.
C08401	79	13	CN163	63	8	CW142	5	14
C08401	81	59	CN166	29	6	CW182	29	28
C08401	83	6	CN166	33	6	CW182	29	30
C08401	83	13	CN186	29	31	CW182	33	28
C08450	55	29	CN186	33	31	CW182	33	30
C08507	79	28	C0152	7	43	DW15	95	4
C08507	83	28	COP12N	103	69-4	K42348	115	16
C10305	5	8	COP12N	109	69-4	K42348	119	16
C10356	5	10	CP04082	5	6	K42359	115	17
C10510	101	53	CP06452	23	5	K42360	115	20
C10510	107	53	CP13302	31	49	K42360	119	20
C12255	77	8	CP13302	35	49	K43226	115	14
C12301	5	33	CW051	103	66	K43226	119	14
C12301	15	10	CW051	109	66	K43227	115	13
C12354	5	30	CW052	101	59	K43227	119	13
C12453	57	32	CW052	107	59	R1401-51352	17	3
C12457	37	20	CW062	41	58			
C14356	5	13	CW062	43	33			
C16450	29	33	CW062	47	31			
C16450	33	33	CW062	49	34			
C16453	29	1	CW062	51	31			
C16453	29	21	CW062	53	41			
C16453	33	1	CW062	89	39			
C16453	33	21	CW062	91	77			
C16453	77	3	CW062	91	82			
C16453	77	20	CW062	95	33			
C18137	17	27	CW062	101	34			
CC07	17	13	CW062	103	75			
CC19	25	41	CW062	107	34			
CC19	91	80	CW062	109	74			
CC19	103	73	CW066	63	27			
CC19	109	72	CW066	67	77			
CN051	101	60	CW105	37	19			
CN051	103	67	CW122	5	29			
CN051	107	60	CW122	31	36			
CN051	109	67	CW122	35	36			
CN061	21	20	CW122	37	9			
CN061	23	27	CW122	37	15			
CN086	23	10	CW122	57	33			
CN126	37	22	CW125	37	21			

部品注文書

関東鉄工（株）

FAX:0280-77-0080

TEL:0280-77-0081

*発注日 年 月 日

*発注先・請求先	注番	*出荷先
〒		〒
	担当	担当
TEL:		TEL:
FAX:		FAX:

*型式	* S/N
-----	-------

	*部品番号	*部品名称	*数量	*備考
1				
2				
3				
4				
5				
6				
7				
8				
9				
10				

- 1) 型式と SER/NO は、必ず記入して下さい。
- 2) 発注先と出荷先、
営業所名、TEL を必ず記入して下さい。
- 3) 部品出荷は、3時までとなります。

バイブレーションローラ
KV40CSE KV40DSE
パーツリスト

発行 第6版 2024年11月

発行元 関東鉄工株式会社

(無断転載を禁ず) TH

関東鉄工 株式会社

KANTO TEKKO CO., LTD

〒306-0127 茨城県古河市下片田 852-4
TEL: 0280-77-0081 FAX: 0280-77-0080

852-4 Simo-katata, Koga City, Ibaraki 306-0127, Japan
TEL : +81-280-77-0081 FAX : +81-280-77-0080
<https://www.kanto-tk.co.jp>